





## THE GROUP - IL GRUPPO

With 24 companies spread throughout the world, Gonzato Group is the leader in production of semi-finished products and modular systems in metal for construction and architecture.

Its products, distributed in 136 countries, have been chosen to protect and adorn some of the most important buildings in the world, including: the palace of Justice and the Colosseum

Mit 24 verteilte weltweite Unternehmen und Niederlassungen ist die Gonzato Group die führende Hersteller und Vertrieb von halbfertigen Produkten und modularischen Systemen aus Metall für Baugewerbe und Architektur.

Die Produkte, die in 136 Ländern verteilt sind, wurden ausgewählt um einige der wichtigsten Gebäude in der ganzen Welt zu schützen und zu schmücken, einschließlich des Justizpalastes und der Kolosseum in Rom, Terenure Park in

in Rome, the park Terenure in Dublin, Disneyland in Paris, and many other prestigious villas and residences in St.Petersburg, passing through London, Beijing, and Saint Tropez.

Over the years, Gonzato Group has developed a structure composed by divisions through which it provides a range of products and services with a high level of quality and expertise.

Dublin, Disneyland Paris und viele andere prestigeträchtige Villen und Residenzen von Hollywood bis St. Petersburg, durch London, Peking und Saint Tropez.

Im Laufe der Jahre hat die Gonzato Group eine gegliederte Struktur in verschiedenen Bereichen entwickelt, wodurch wird die Produktpalette sowie die Dienstleistung auf einem höheren Qualitätsniveau garantiert.



# GONZATO GROUP

[gonzato.com](http://gonzato.com)

Main brand of the Group that represents the group itself and is also the brand with which we sign our projects.

Gonzato Group ist das haupt Firmenzeichen, womit wir die Gruppe selbst und die Projekte unterschreiben.

Our product brands  
Unsere Produktlinien

**arteferro**

**WM**  
DESIGN

**viamalo**  
italy

Systems and semi-finished products in wrought iron and brass from classic and traditional design, to the most refined forms.

Steel, aluminium and glass systems for contemporary architecture.

Sistemi in metallo per l'arredo urbano

Systeme und Halbzeuge aus Schmiedeeisen und Messing mit klassischem und traditionellem Design bis zum raffiniertesten Formen.

Stahl, Aluminium und Glas Systeme für die moderne Architektur

Metallsysteme für die Landschaft

[arteferro.com](http://arteferro.com)

[iamdesign.com](http://iamdesign.com)

[viamalo.com](http://viamalo.com)

**viamalo**  
italy

# Edge element for edging raised beds

## Hochbeeteinfassung für die Landschaft

### Product Information

- Luxury, noble forms, reduction, individual Design - this is Gala, the new one series of Via Malos. stainless steel exactly Manufactured according to your ideas, in your dimensions.
- Metal or stainless steel brings the advantage of malleability and is for curves and linear lines alike ideal.
- This allows a high degree of individuality in design exactly as desired and Situation.
- Bed borders and plant troughs work airy light and elegant and are divided harmoniously with the design concept of landscape and garden planning.
- By using different Materials and colors can be a considerable number of creative concepts now realize.
- In known Via Malo quality, inside delivered in the shortest possible time after planning approval.

### Produktinformation

- Die neue Produktserie von Gonzato Group "viamalo" präsentiert Terra, die neue Hochbeeteinfassung Systeme.
- Aluminium, Edelstahl erlauben eine lineare Ausführung und eine Fertigung je nach Ihrem Wunsch.
- Lassen Sie sich von der Formbarkeit unserer Formen inspirieren.
- Hochbeeteinfassung und Pflanztröge wirken luftig leicht und elegant, um das Konzept der Landschafts- und Gartenplanung zu verbessern.
- Dank an unseren unterschiedlichen Formen, Werkstoffe und Farbtöne sind die Hochbeeteinfassung in vielfältige Optionen.
- In bekannter viamalo Qualität werden die Beeteinfassung nach Planungszusage produziert und geliefert.



### Technical specifications

#### Technische Daten

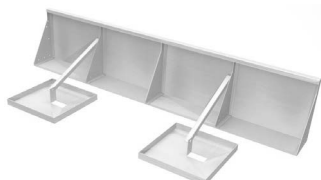
| Material  |
|---|
| Aluminum - Aluminium AlMg3                        |
| Stainless steel - Edelstahl Wst. 1.4301 (V2A)     |
| Corten steel - Cortenstahl                        |
| Material thickness - Materialstärke 3,0 mm - 1/8" |

| Height<br>Höhe                                      |
|---|
| 300 mm - 11 13/16"                                  |
| 400 mm - 15 3/4"                                    |
| 500 mm - 19 11/16"                                  |
| 600 mm - 23 5/8"                                    |
| 700 mm - 27 9/16"                                   |
| 800 mm - 31 1/2"                                    |
| 900 mm - 35 7/16"                                   |
| 1000 mm - 39 3/8"                                   |
| Special height on request<br>Sonderhöhe auf Anfrage |

| Support leg<br>Auflagerschenkel                     |
|---|
| 155 mm - 6 3/32"                                    |
| 185 mm - 7 9/32"                                    |
| 185 mm - 7 9/32"                                    |
| 185 mm - 7 9/32"                                    |
| 235 mm - 9 1/4"                                     |
| 260 mm - 10 1/4"                                    |
| 285 mm - 11 7/32"                                   |
| 335 mm - 13 13/64"                                  |
| Special height on request<br>Sonderhöhe auf Anfrage |

PER ALTEZZE SUPERIORI A 415 MM RACCOMANDIAMO DI USARE L'APPOSITO RINFORZO INTERNO

PER ALTEZZE SUPERIORI A 415 MM RACCOMANDIAMO DI USARE L'APPOSITO RINFORZO INTERNO

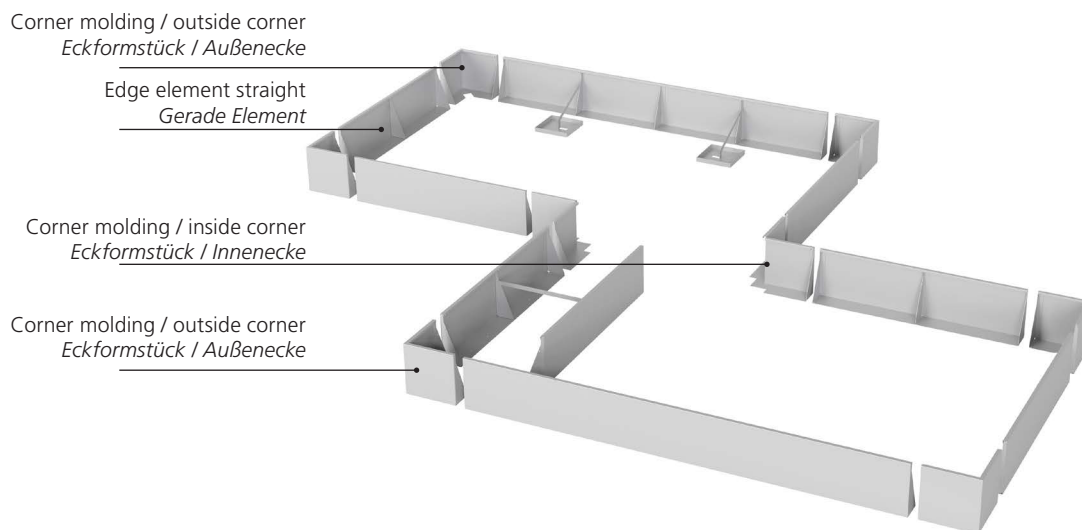


# System components

## Systembauteile

The Via Malo GALA edge elements can be very varied combine and allow a Maximum individuality in design. With various components, up to special round shapes realize creative concepts.

*Die viamalo Beeteinfassungen erlauben ein Höchstmaß an Individualität im Design. Die verschiedenen Bauteilen sowie Sonderformen lassen sich kreative Ideen erstellen.*



### Execution of system component

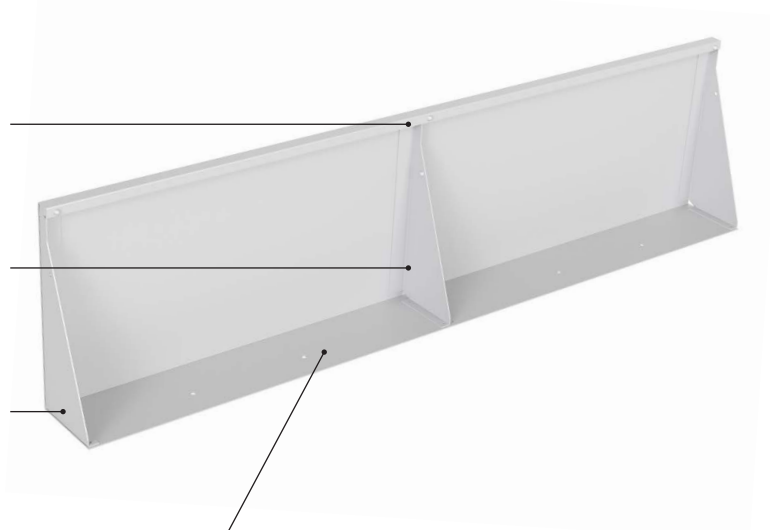
#### Ausführung Systembauteil

Upper component edge with U-edging 40/25mm, of course variants are possible  
*Obere Bauteilkante mit U-Kantung 40/25 mm, natürlich sind Varianten möglich*

Reinforcement of the edge elements, the number depends according to the element height  
*Aussteifung der Randelemente, die Anzahl richtet sich nach der Elementhöhe*

The boundary elements become blunt and by means Screwed together with stainless steel screws  
*Die Beeteinfassungen werden mit Stoßverbinder geliefert und zusammen Edelstahlschrauben untereinander verschraubt*

bearing surface of the edge elements, the width of the leg depends on the selected height of the elements  
*Die Auflagerfläche der Beeteinfassungen werden nach gewählten Höhe der Elemente eingerichtet*



The stability of the elements can be additionally by means of dying in trains or troughs Significantly increase tension struts. Especially with big ones component heights, this is an interesting constructive Addition. To protect the root system Plants should be on the inside of the border elements insulation as heat or cold protection be used.

*Die Standsicherheit der Elemente lässt sich zusätzlich mittels Zugsterben oder Wannen mit Zugstreben deutlich erhöhen. Gerade bei großen Bauteilhöhen ist dies eine interessante konstruktive Ergänzung. Zum Schutz des Wurzelwerks der Pflanzen sollten an der Innenseite der Randelemente vertikal Dämmung als Hitze- oder Kälteschutz eingesetzt werden.*

# Edge elements for edging raised beds

## Randelemente zur Einfassung von Hochbeeten



The scope of delivery includes:

- Edge elements including pre-assembled reinforcements
- The number of braces depends on the construction height
- M8 stainless steel screw connection
- Upper U-edge 25 x 20 mm

Zum Lieferumfang gehören:

- Systemelement inkl. vormontierten Aussteifungen
- Die Aussteifungen richten sich nach der Bauhöhe
- Verschraubung M8 aus Edelstahl
- Obere U-Kantung 40x20 mm

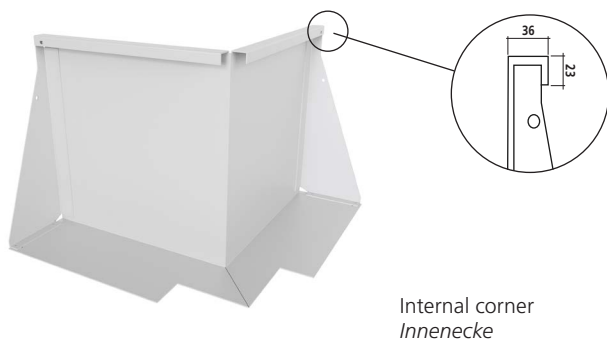
Edge element straight  
Gerade Teil

| ITEM<br>ARTIKEL | A<br>Height<br>Höhe | B<br>Base<br>Auflagerschenkel | Thickness<br>Materialstärke | Reinforcements per 3.0 m component [piece]<br>Aussteifungen je 3,0 m Bauteil [Stück] | Material                    |                              |
|-----------------|---------------------|-------------------------------|-----------------------------|--|-----------------------------|------------------------------|
| XXX             | 300 mm - 11 13/16"  | 155 mm - 6 3/32"              | 3 mm - 1/8"                 | 0  | ALUMINIUM                   |                              |
| XXX             | 400 mm - 15 3/4"    | 185 mm - 7 9/32"              | 3 mm - 1/8"                 | 2  |                             |                              |
| XXX             | 500 mm - 19 11/16"  | 185 mm - 7 9/32"              | 3 mm - 1/8"                 | 2  |                             |                              |
| XXX             | 600 mm - 23 5/8"    | 185 mm - 7 9/32"              | 4 mm - 5/32"                | 3  |                             |                              |
| XXX             | 700 mm - 27 9/16"   | 235 mm - 9 1/4"               | 4 mm - 5/32"                | 3  |                             |                              |
| XXX             | 800 mm - 31 1/2"    | 260 mm - 10 1/4"              | 4 mm - 5/32"                | 3  |                             |                              |
| XXX             | 900 mm - 35 7/16"   | 285 mm - 11 7/32"             | 4 mm - 5/32"                | 5  |                             |                              |
| XXX             | 1000 mm - 39 3/8"   | 335 mm - 13 13/64"            | 4 mm - 5/32"                | 5  |                             |                              |
| XXX             | 300 mm - 11 13/16"  | 155 mm - 6 3/32"              | 3 mm - 1/8"                 | 0  |                             | STAINLESS STEEL<br>EDELSTAHL |
| XXX             | 400 mm - 15 3/4"    | 185 mm - 7 9/32"              | 3 mm - 1/8"                 | 2  |                             |                              |
| XXX             | 500 mm - 19 11/16"  | 185 mm - 7 9/32"              | 3 mm - 1/8"                 | 2  |                             |                              |
| XXX             | 600 mm - 23 5/8"    | 185 mm - 7 9/32"              | 4 mm - 5/32"                | 3  |                             |                              |
| XXX             | 700 mm - 27 9/16"   | 235 mm - 9 1/4"               | 4 mm - 5/32"                | 3  |                             |                              |
| XXX             | 800 mm - 31 1/2"    | 260 mm - 10 1/4"              | 4 mm - 5/32"                | 3  |                             |                              |
| XXX             | 900 mm - 35 7/16"   | 285 mm - 11 7/32"             | 4 mm - 5/32"                | 5  |                             |                              |
| XXX             | 1000 mm - 39 3/8"   | 335 mm - 13 13/64"            | 4 mm - 5/32"                | 5  | CORTEN STEEL<br>CORTENSTAHL |                              |
| XXX             | 300 mm - 11 13/16"  | 155 mm - 6 3/32"              | 3 mm - 1/8"                 | 0  |                             |                              |
| XXX             | 400 mm - 15 3/4"    | 185 mm - 7 9/32"              | 3 mm - 1/8"                 | 2  |                             |                              |
| XXX             | 500 mm - 19 11/16"  | 185 mm - 7 9/32"              | 3 mm - 1/8"                 | 2  |                             |                              |
| XXX             | 600 mm - 23 5/8"    | 185 mm - 7 9/32"              | 4 mm - 5/32"                | 3  |                             |                              |
| XXX             | 700 mm - 27 9/16"   | 235 mm - 9 1/4"               | 4 mm - 5/32"                | 3  |                             |                              |
| XXX             | 800 mm - 31 1/2"    | 260 mm - 10 1/4"              | 4 mm - 5/32"                | 3  |                             |                              |
| XXX             | 900 mm - 35 7/16"   | 285 mm - 11 7/32"             | 4 mm - 5/32"                | 5  |                             |                              |
| XXX             | 1000 mm - 39 3/8"   | 335 mm - 13 13/64"            | 4 mm - 5/32"                | 5  |                             |                              |



# Edge element / Corner fitting

## Beeteinfassung/ Eckformelement



### The scope of delivery includes:

- Corner piece including pre-assembled stiffeners
- 2 stiffeners per corner piece
- M8 stainless steel screw connection
- Outside and inside corners are made to measure at the factory
- Angle according to customer specifications or planning piece
- Upper U-edge 25 x 20 mm

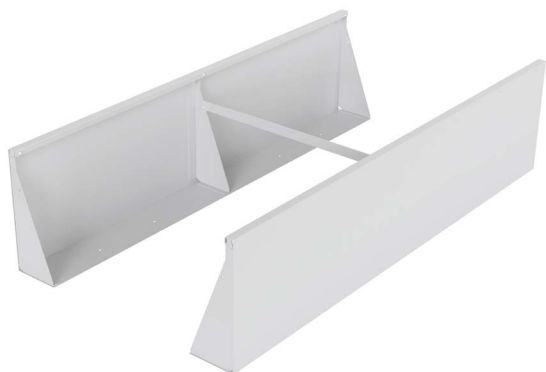
### Zum lieferumfang gehören:

- Eckformelement inkl. vormontierten Aussteifungen
- 2 Stück Aussteifungen je Eckformstück (Da verificare)
- Verschraubung M8 aus Edelstahl
- Außen- und Innenecken werden als Standard oder werkseitig auf Maß gefertigt
- Winkel gemäß Planung bzw. Kundenvorgabe, ohne Aufpreis
- Obere U-Kantung 40x20 mm

| ITEM<br>ARTIKEL<br>External corner<br>außenecke | ITEM<br>ARTIKEL<br>Internal corner<br>Innenecke | A<br>Height<br>Höhe | B<br>Base<br>Auflagerschenkel | Thickness<br>Materialstärke | Leg length<br>Schenkellänge | Material                     |
|---|---|---------------------|-------------------------------|-----------------------------|-----------------------------|------------------------------|
| XXX   | XXX   | 300 mm - 11 13/16"  | 155 mm - 6 3/32"              | 3 mm - 1/8"                 | 500 x 500 mm - 19 11/16"    | ALUMINIUM                    |
| XXX   | XXX   | 400 mm - 15 3/4"    | 185 mm - 7 9/32"              | 3 mm - 1/8"                 | 500 x 500 mm - 19 11/16"    |                              |
| XXX   | XXX   | 500 mm - 19 11/16"  | 185 mm - 7 9/32"              | 3 mm - 1/8"                 | 500 x 500 mm - 19 11/16"    |                              |
| XXX   | XXX   | 600 mm - 23 5/8"    | 185 mm - 7 9/32"              | 4 mm - 5/32"                | 500 x 500 mm - 19 11/16"    |                              |
| XXX   | XXX   | 700 mm - 27 9/16"   | 235 mm - 9 1/4"               | 4 mm - 5/32"                | 500 x 500 mm - 19 11/16"    |                              |
| XXX   | XXX   | 800 mm - 31 1/2"    | 260 mm - 10 1/4"              | 4 mm - 5/32"                | 500 x 500 mm - 19 11/16"    |                              |
| XXX   | XXX   | 900 mm - 35 7/16"   | 285 mm - 11 7/32"             | 4 mm - 5/32"                | 500 x 500 mm - 19 11/16"    |                              |
| XXX   | XXX   | 1000 mm - 39 3/8"   | 335 mm - 13 13/64"            | 4 mm - 5/32"                | 500 x 500 mm - 19 11/16"    | STAINLESS STEEL<br>EDELSTAHL |
| XXX   | XXX   | 300 mm - 11 13/16"  | 155 mm - 6 3/32"              | 3 mm - 1/8"                 | 500 x 500 mm - 19 11/16"    |                              |
| XXX   | XXX   | 400 mm - 15 3/4"    | 185 mm - 7 9/32"              | 3 mm - 1/8"                 | 500 x 500 mm - 19 11/16"    |                              |
| XXX   | XXX   | 500 mm - 19 11/16"  | 185 mm - 7 9/32"              | 3 mm - 1/8"                 | 500 x 500 mm - 19 11/16"    |                              |
| XXX   | XXX   | 600 mm - 23 5/8"    | 185 mm - 7 9/32"              | 4 mm - 5/32"                | 500 x 500 mm - 19 11/16"    |                              |
| XXX   | XXX   | 700 mm - 27 9/16"   | 235 mm - 9 1/4"               | 4 mm - 5/32"                | 500 x 500 mm - 19 11/16"    |                              |
| XXX   | XXX   | 800 mm - 31 1/2"    | 260 mm - 10 1/4"              | 4 mm - 5/32"                | 500 x 500 mm - 19 11/16"    |                              |
| XXX   | XXX   | 900 mm - 35 7/16"   | 285 mm - 11 7/32"             | 4 mm - 5/32"                | 500 x 500 mm - 19 11/16"    | CORTEN STEEL<br>CORTENSTAHL  |
| XXX   | XXX   | 1000 mm - 39 3/8"   | 335 mm - 13 13/64"            | 4 mm - 5/32"                | 500 x 500 mm - 19 11/16"    |                              |
| XXX   | XXX   | 300 mm - 11 13/16"  | 155 mm - 6 3/32"              | 3 mm - 1/8"                 | 500 x 500 mm - 19 11/16"    |                              |
| XXX   | XXX   | 400 mm - 15 3/4"    | 185 mm - 7 9/32"              | 3 mm - 1/8"                 | 500 x 500 mm - 19 11/16"    |                              |
| XXX   | XXX   | 500 mm - 19 11/16"  | 185 mm - 7 9/32"              | 3 mm - 1/8"                 | 500 x 500 mm - 19 11/16"    |                              |
| XXX   | XXX   | 600 mm - 23 5/8"    | 185 mm - 7 9/32"              | 4 mm - 5/32"                | 500 x 500 mm - 19 11/16"    |                              |
| XXX   | XXX   | 700 mm - 27 9/16"   | 235 mm - 9 1/4"               | 4 mm - 5/32"                | 500 x 500 mm - 19 11/16"    |                              |
| XXX   | XXX   | 800 mm - 31 1/2"    | 260 mm - 10 1/4"              | 4 mm - 5/32"                | 500 x 500 mm - 19 11/16"    |                              |
| XXX   | XXX   | 900 mm - 35 7/16"   | 285 mm - 11 7/32"             | 4 mm - 5/32"                | 500 x 500 mm - 19 11/16"    |                              |
| XXX   | XXX   | 1000 mm - 39 3/8"   | 335 mm - 13 13/64"            | 4 mm - 5/32"                | 500 x 500 mm - 19 11/16"    |                              |



# Edge element / Stay Randelement / Zustrebe



The scope of delivery includes:

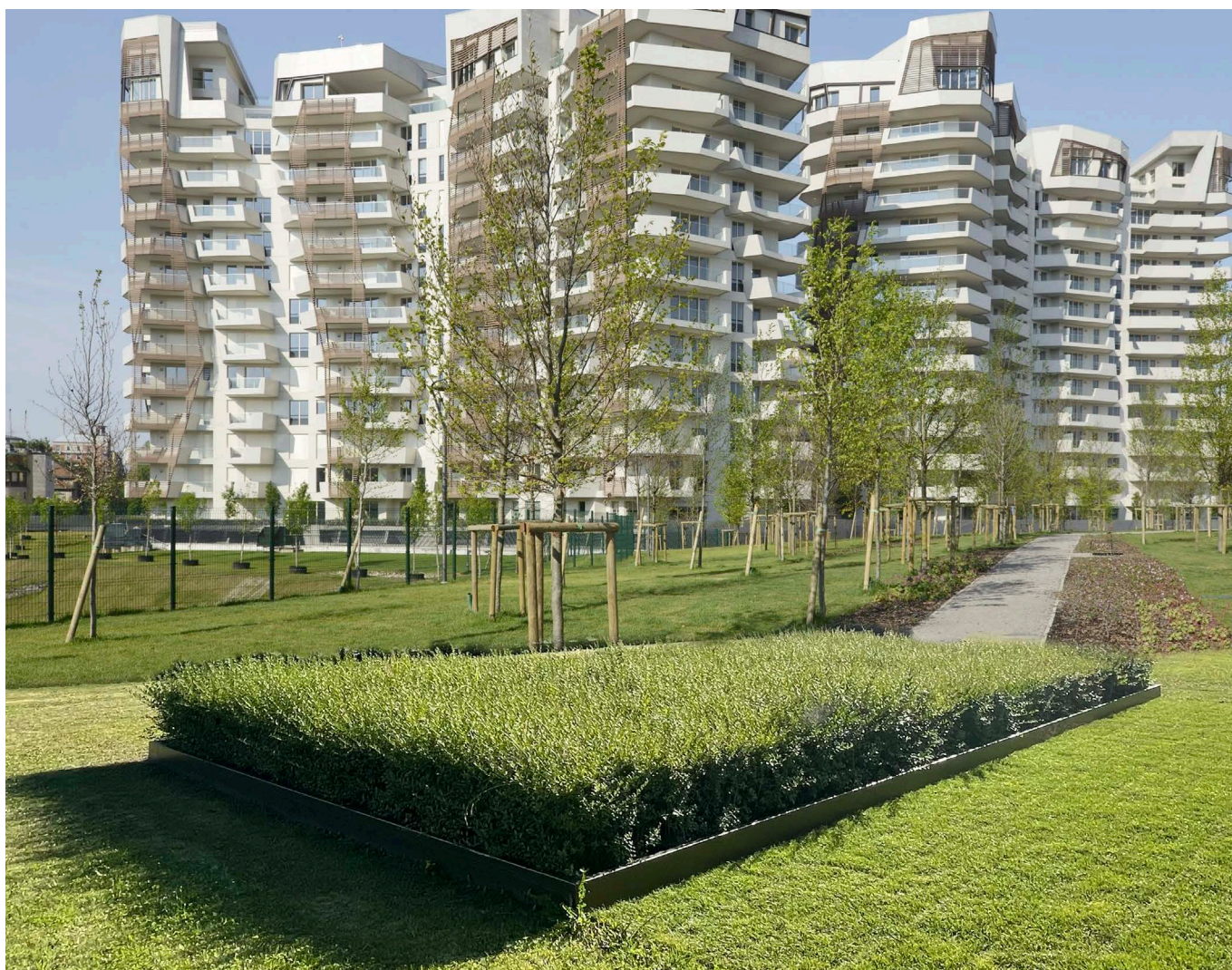
- tie rod
- M8 stainless steel screw connection

Zum lieferumfang gehören:

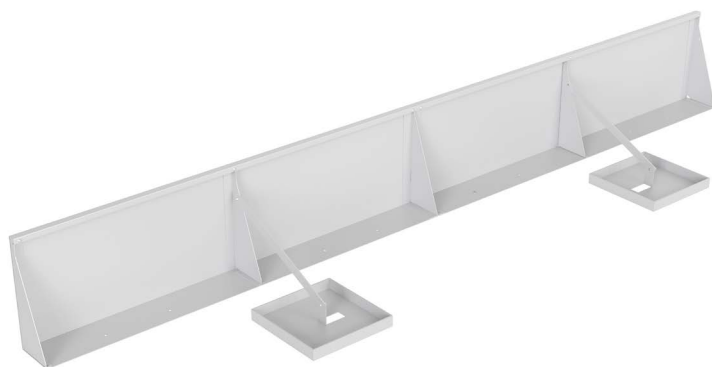
- Zugstrebe
- Verschraubung M8 aus Edelstahl

Installation example: edge element with mounted tie rod  
Beeteinfassung mit montierter Zugstrebe

| ITEM<br>ARTIKEL | Dimension<br>Abmessung                | Length<br>Länge     | Material  |
|-----------------|---------------------------------------|---------------------|-----------|
| XXX             | 40 x 6 x 3 mm - 1 9/16" x 1/4" x 1/8" | 1000 mm - 39 3/8"   | ALUMINIUM |
| XXX             | 40 x 6 x 3 mm - 1 9/16" x 1/4" x 1/8" | 1500 mm - 59" 1/16" |           |
| XXX             | 40 x 6 x 3 mm - 1 9/16" x 1/4" x 1/8" | 2000 mm - 78 3/4"   |           |
| XXX             | 40 x 6 x 3 mm - 1 9/16" x 1/4" x 1/8" | 2500 mm - 98 7/16"  |           |
| XXX             | 40 x 6 x 3 mm - 1 9/16" x 1/4" x 1/8" | 3000 mm - 118 1/8"  |           |



# Edge element / trough and strut Beeteinfassung / Wanne und Stütze



Installation example: trough and strut on the  
Mounted on the inside of the edge elements  
*Einbaubeispiel: Wanne und Stütze auf der  
Innenseite des Geradesystems montiert*

### The scope of delivery includes:

- Tub made of aluminum t= 4.0 mm with attachment point for the strut
- Tie rod 400x400x4 mm
- Screw connection M8 made of stainless steel

### Zum lieferumfang gehören:

- Wanne aus Aluminium t= 4,0 mm mit Anschlagpunkt für die Zustrebe
- Stütze 40x40x4 mm
- Verschraubung M8 aus Edelstahl

- When using the troughs and struts, the stability of the edge elements increases
- Variant for installation situations where tension struts cannot be used structurally
- *Bei Verwendung der Wannen und Stützen erhöht sich die Standfestigkeit der Beeteinfassung*
- *Zu konstruktiven Einbausituationen können keine Zugstreben zum Einsatz eingebaut werden*

| ITEM<br>ARTIKEL | Dimension tub<br>Abmessung Wanne | Suitable for construction heights up to<br>Geeignet für Bauhöhe bis | Material  |
|-----------------|----------------------------------|---|-----------|
| XXX             | 400 x 400 mm - 15 3/4" x 15 3/4" | 600 mm - 23 5/8"  | ALUMINIUM |
| XXX             | 400 x 400 mm - 15 3/4" x 15 3/4" | 1000 mm - 39 3/8"   |           |

# Edge element / Color coating Beeteinfassung / Farbbeschichtung

- Additional price for the edge elements made of aluminium
- Surface powder-coated in RAL standard color, NCS colors on request
- The visible sides and the bearing surface are coated
- Zulagepreis zu den Beeteinfassungen aus Aluminium
- Oberfläche pulverbeschichtet in RAL Standardfarbton, andere Frabttöne auf Anfrage
- Die Sichtseiten und die Auflagerfläche werden beschichtet

- Please note that the color coating is about target prices. It is therefore advisable to inquire directly about the coating for the specific object.
- *Bitte beachten, es handelt sich bei der Farbbeschichtung um Richtpreise. Es empfiehlt sich daher die Beschichtung objektbezogen direkt anzufragen.*

| ITEM<br>ARTIKEL | Height<br>Höhe     | Hue<br>Farbton |
|-----------------|--------------------|----------------|
| XXX             | 300 mm - 11 13/16" | RAL Standard   |
| XXX             | 400 mm - 15 3/4"   | RAL Standard   |
| XXX             | 500 mm - 19 11/16" | RAL Standard   |
| XXX             | 600 mm - 23 5/8"   | RAL Standard   |
| XXX             | 700 mm - 27 9/16"  | RAL Standard   |
| XXX             | 800 mm - 31 1/2"   | RAL Standard   |
| XXX             | 900 mm - 35 7/16"  | RAL Standard   |
| XXX             | 1000 mm - 39 3/8"  | RAL Standard   |

# Plant boxes made of aluminum with a glass partition

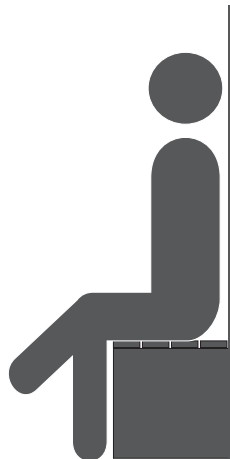
## Pflanzbeet mit Glas-Trennwand

This planter system with Glass partition serves not only as Privacy and wind protection, but also offers space for generous Plantings or an elegant Seat made of wood. This system can also be customized as needed from the inside with 20 mm thick Styrodur lined as insulation will. The planters are in the standard colors Iron Mica DB 703 and RAL 9016 traffic white. Others are also available on request RAL colors possible.

*Der neue Trennwand mit Glas und Pflanzbeetesystem dient als Sicht- und Windschutz und erlaubt eine elegante Lösung für die Terrasse. Das System kann auch auf mit weiterer Isolierung produziert und angeliefert werden sowie mit verschiedenen RAL-Farben. Die Standard sind in Standardfarben DB 703 und RAL 9016 Verkehrsweiß erhältlich.*

Mod. 1 with clear glass pane (on the side) and seat | made of aluminum 1.5 mm  
 Plant box height: 400 mm, partition height: 1,650 mm (other partition heights: 1,450 mm and 1,850 mm)

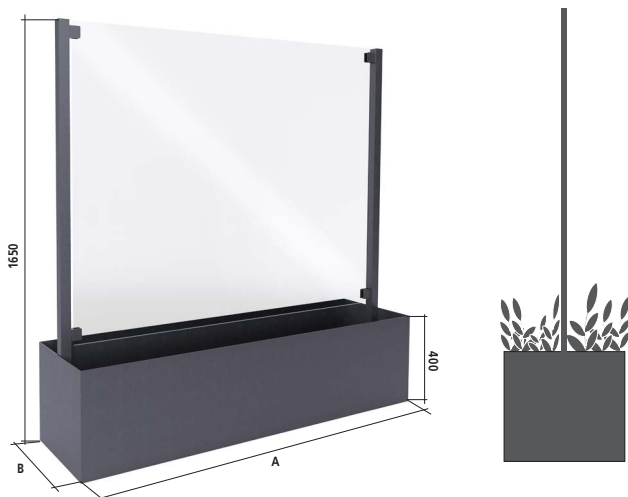
Mod. 1 mit Klarglasscheibe (seitlich) und Sitzbank | aus Aluminium 1,5 mm  
 Höhe Pflanzkasten: 400 mm, Trennwandhöhe: 1.650 mm (weitere Trennwandhöhen: 1.450 mm und 1.850 mm)



| ITEM ARTIKEL | A Length Länge      | B Width Breite    | Material                  |
|--------------|---------------------|-------------------|---------------------------|
| XXX          | 630 mm - 24 13/16"  | 440 mm - 17 5/16" | ALUMINIUM                 |
| XXX          | 880 mm - 34 21/32"  | 440 mm - 17 5/16" |                           |
| XXX          | 1130 mm - 44 1/2"   | 440 mm - 17 5/16" |                           |
| XXX          | 1380 mm - 54 11/32" | 440 mm - 17 5/16" |                           |
| XXX          | 1600 mm - 63"       | 440 mm - 17 5/16" |                           |
| XXX          | 1800 mm - 70 7/8"   | 440 mm - 17 5/16" |                           |
| XXX          | 2000 mm - 78 3/4"   | 440 mm - 17 5/16" |                           |
| XXX          | 630 mm - 24 13/16"  | 440 mm - 17 5/16" | STAINLESS STEEL EDELSTAHL |
| XXX          | 880 mm - 34 21/32"  | 440 mm - 17 5/16" |                           |
| XXX          | 1130 mm - 44 1/2"   | 440 mm - 17 5/16" |                           |
| XXX          | 1380 mm - 54 11/32" | 440 mm - 17 5/16" |                           |
| XXX          | 1600 mm - 63"       | 440 mm - 17 5/16" |                           |
| XXX          | 1800 mm - 70 7/8"   | 440 mm - 17 5/16" |                           |
| XXX          | 2000 mm - 78 3/4"   | 440 mm - 17 5/16" |                           |
| XXX          | 630 mm - 24 13/16"  | 440 mm - 17 5/16" | CORTEN STEEL CORTENSTAHL  |
| XXX          | 880 mm - 34 21/32"  | 440 mm - 17 5/16" |                           |
| XXX          | 1130 mm - 44 1/2"   | 440 mm - 17 5/16" |                           |
| XXX          | 1380 mm - 54 11/32" | 440 mm - 17 5/16" |                           |
| XXX          | 1600 mm - 63"       | 440 mm - 17 5/16" |                           |
| XXX          | 1800 mm - 70 7/8"   | 440 mm - 17 5/16" |                           |
| XXX          | 2000 mm - 78 3/4"   | 440 mm - 17 5/16" |                           |

Mod. 2 with clear glass panel (on the side) | made of aluminum 1.5 mm  
 Plant box height: 400 mm, partition height: 1,650 mm (other partition heights: 1,450 mm and 1,850 mm)

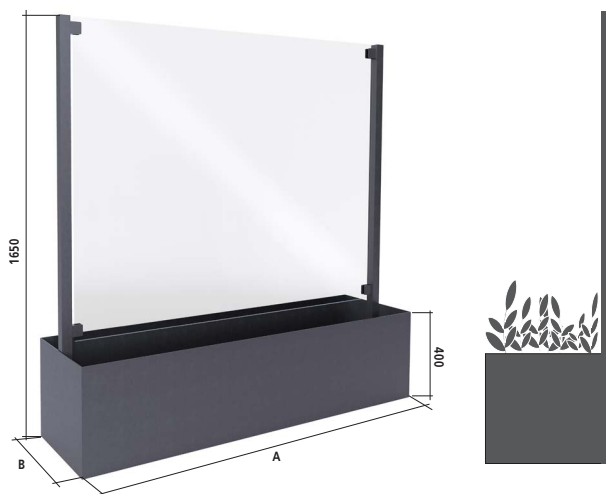
Mod. 2 mit Klarglasscheibe (mittig) | aus Aluminium 1,5 mm  
 Höhe Pflanzkasten: 400 mm, Trennwandhöhe: 1.650 mm (weitere Trennwandhöhen: 1.450 mm und 1.850 mm)



| ITEM ARTIKEL | A Length Länge      | B Width Breite    | Material                  |
|--------------|---------------------|-------------------|---------------------------|
| XXX          | 630 mm - 24 13/16"  | 440 mm - 17 5/16" | ALUMINIUM                 |
| XXX          | 880 mm - 34 21/32"  | 440 mm - 17 5/16" |                           |
| XXX          | 1130 mm - 44 1/2"   | 440 mm - 17 5/16" |                           |
| XXX          | 1380 mm - 54 11/32" | 440 mm - 17 5/16" |                           |
| XXX          | 1600 mm - 63"       | 440 mm - 17 5/16" |                           |
| XXX          | 1800 mm - 70 7/8"   | 440 mm - 17 5/16" |                           |
| XXX          | 2000 mm - 78 3/4"   | 440 mm - 17 5/16" | STAINLESS STEEL EDELSTAHL |
| XXX          | 630 mm - 24 13/16"  | 440 mm - 17 5/16" |                           |
| XXX          | 880 mm - 34 21/32"  | 440 mm - 17 5/16" |                           |
| XXX          | 1130 mm - 44 1/2"   | 440 mm - 17 5/16" |                           |
| XXX          | 1380 mm - 54 11/32" | 440 mm - 17 5/16" |                           |
| XXX          | 1600 mm - 63"       | 440 mm - 17 5/16" |                           |
| XXX          | 1800 mm - 70 7/8"   | 440 mm - 17 5/16" | CORTEN STEEL CORTENSTAHL  |
| XXX          | 2000 mm - 78 3/4"   | 440 mm - 17 5/16" |                           |
| XXX          | 630 mm - 24 13/16"  | 440 mm - 17 5/16" |                           |
| XXX          | 880 mm - 34 21/32"  | 440 mm - 17 5/16" |                           |
| XXX          | 1130 mm - 44 1/2"   | 440 mm - 17 5/16" |                           |
| XXX          | 1380 mm - 54 11/32" | 440 mm - 17 5/16" |                           |
| XXX          | 1600 mm - 63"       | 440 mm - 17 5/16" |                           |
| XXX          | 1800 mm - 70 7/8"   | 440 mm - 17 5/16" |                           |
| XXX          | 2000 mm - 78 3/4"   | 440 mm - 17 5/16" |                           |

Mod. 3 with clear glass panel (on the side) | made of aluminum 1.5 mm  
 Plant box height: 400 mm, partition height: 1,650 mm (other partition heights: 1,450 mm and 1,850 mm)

Mod.3 mit Klarglasscheibe (seitlich) aus Edelstahl 1,5 mm. Höhe Pflanzkasten 400 mm, Trennwandhöhe 1650 mm (weitere auf die Tabelle)



| ITEM ARTIKEL | A Length Länge      | B Width Breite    | Material                  |
|--------------|---------------------|-------------------|---------------------------|
| XXX          | 630 mm - 24 13/16"  | 440 mm - 17 5/16" | ALUMINIUM                 |
| XXX          | 880 mm - 34 21/32"  | 440 mm - 17 5/16" |                           |
| XXX          | 1130 mm - 44 1/2"   | 440 mm - 17 5/16" |                           |
| XXX          | 1380 mm - 54 11/32" | 440 mm - 17 5/16" |                           |
| XXX          | 1600 mm - 63"       | 440 mm - 17 5/16" |                           |
| XXX          | 1800 mm - 70 7/8"   | 440 mm - 17 5/16" |                           |
| XXX          | 2000 mm - 78 3/4"   | 440 mm - 17 5/16" | STAINLESS STEEL EDELSTAHL |
| XXX          | 630 mm - 24 13/16"  | 440 mm - 17 5/16" |                           |
| XXX          | 880 mm - 34 21/32"  | 440 mm - 17 5/16" |                           |
| XXX          | 1130 mm - 44 1/2"   | 440 mm - 17 5/16" |                           |
| XXX          | 1380 mm - 54 11/32" | 440 mm - 17 5/16" |                           |
| XXX          | 1600 mm - 63"       | 440 mm - 17 5/16" |                           |
| XXX          | 1800 mm - 70 7/8"   | 440 mm - 17 5/16" | CORTEN STEEL CORTENSTAHL  |
| XXX          | 2000 mm - 78 3/4"   | 440 mm - 17 5/16" |                           |
| XXX          | 630 mm - 24 13/16"  | 440 mm - 17 5/16" |                           |
| XXX          | 880 mm - 34 21/32"  | 440 mm - 17 5/16" |                           |
| XXX          | 1130 mm - 44 1/2"   | 440 mm - 17 5/16" |                           |
| XXX          | 1380 mm - 54 11/32" | 440 mm - 17 5/16" |                           |
| XXX          | 1600 mm - 63"       | 440 mm - 17 5/16" |                           |
| XXX          | 1800 mm - 70 7/8"   | 440 mm - 17 5/16" |                           |
| XXX          | 2000 mm - 78 3/4"   | 440 mm - 17 5/16" |                           |



#### **GONZATO GROUP ITALY**

Ind.ia. spa  
VIA Vicenza, 6/14  
36034 - Malo  
Vicenza - Italia  
T. +39 0445 580 580  
F. +39 0445 580 874  
info@gonzato.com  
www.gonzato.com

#### **GONZATO GROUP USA-HOUSTON**

Indital US Ltd  
7947 Mesa Drive  
77028 - Houston  
Texas • U.S.A.  
T. +1 713 694 6065  
F. +1 713 694 2055  
forgings@indital.com  
www.gonzato.com

#### **GONZATO GROUP USA-MIAMI**

Arteferro Miami LLC  
2955 NW 75th Street  
33147 - Miami  
Florida • U.S.A.  
T. +1 305 836 9232  
F. +1 305 836 4113  
info@arteferromiami.com  
www.gonzato.com

#### **GONZATO GROUP USA-LOS ANGELES**

Gonzato Group CA  
3483 Chicago Avenue  
Riverside, CA 92507  
California • USA  
T. +1 951 465 7225  
info@gonzatogroup.us  
www.gonzato.com

#### **GONZATO GROUP FRANCE**

Ind.ia. France Sarl  
P.A.E. la Baume, 7 Rue de l'Artisanat  
34290 - Servian  
Servian • France  
T. +33 (0) 4 67 39 42 81  
F. +33 (0) 4 67 39 20 90  
info.france@gonzato.com  
www.gonzato.com

#### **GONZATO GROUP SPAIN**

Ind.ia. España, SL  
C/ Abedul, 43 – Polig. Ind. El Gujjar  
28500 - Arganda del Rey  
Madrid • España  
T. +34 918 700 819  
F. +34 918 700 820  
info@arteferro.es  
www.gonzato.com

#### **GONZATO GROUP CROATIA**

Arteferro Gorican d.o.o.  
Gospodarska ulica 1°  
40324 Goričan – Međimurje  
T. +385 (0) 40 602 222  
F. +385 (0) 40 602 230  
info@arteferro-dohomont.hr  
www.gonzato.com

#### **GONZATO GROUP ROMANIA**

S.C. Arteferro Braila SA.  
Chiscani, Vizirului Street, Km 10  
Braila • Romania  
T.+ 40 004 0239 652 854  
arteferrocont@gmail.com  
www.gonzato.com

#### **GONZATO GROUP RUSSIA**

ООО "АРТЕФЕРРО-РУССИА"  
603124, Россия, Нижний Новгород,  
Вторчермета 1Г  
Тел. +7-831-2621999  
info@arteferroussia.com  
www.gonzato.com

#### **GONZATO GROUP MEXICO**

Arteferro Monterrey SA de CV  
Privada la Puerta 2879 B-4  
66350 - Col. Parque Industrial  
La Puerta Santa Catarina  
Nuevo Leon • México  
T. +52 1 81 1295 5094/95  
F. +52 1 81 1295 5097  
info@arteferromexico.com  
www.gonzato.com

#### **GONZATO GROUP ARGENTINA**

Arteferro Argentina SA  
Suárez 760,  
1162 Buenos Aires • Argentina  
T. +54 11 4301 2637  
F. +54 11 4301 2637  
info@arteferroargentina.com  
www.gonzato.com

#### **GONZATO GROUP CHILE**

Arteferro Chile SA  
Calle Los Arrayanes, 250, bodega 4  
9340000 -Santiago  
Colina • Chile  
T. +56 2 738 7419  
F. +56 2 738 7419  
arteferro@arteferrochile.cl  
www.gonzato.com

#### **GONZATO GROUP CHINA**

China (Shandong province)  
Representative Far East  
india@arteferro.com

#### **GONZATO GROUP BRAZIL**

Ind.ia. Brasil LTDA  
Rua Padre Feijó, 480  
95190-000 - São Marcos  
Rio Grande do Sul • Brasil  
T. +55 54 3291 1416  
F. +55 54 3291 1416  
Branch  
Av. Almirante Cochrane, 194 – Sala 32  
11040-200 – Santos - Sao Paulo • Brasil  
T. +55 13 21389091  
vendas@arteferrobrasil.com.br  
www.gonzato.com



**GONZATO**  
GROUP

Via Malo is a brand of Gonzato Group  
Via Vicenza, 6/14 (SP46) - 36034 Malo (Vicenza) Italy / T +39 0445 580 580 - F +39 0445 580 874  
info@arteferro.com - www.arteferro.com