



**SCHIEBETOR  
RÖHREN  
LAUFWERKE**



**ROLLAPPARATE  
LAUFSCHIENEN  
UND ZUBEHÖR**



**STAHL VERZINKT  
EDELSTAHL  
ALUMINIUM**

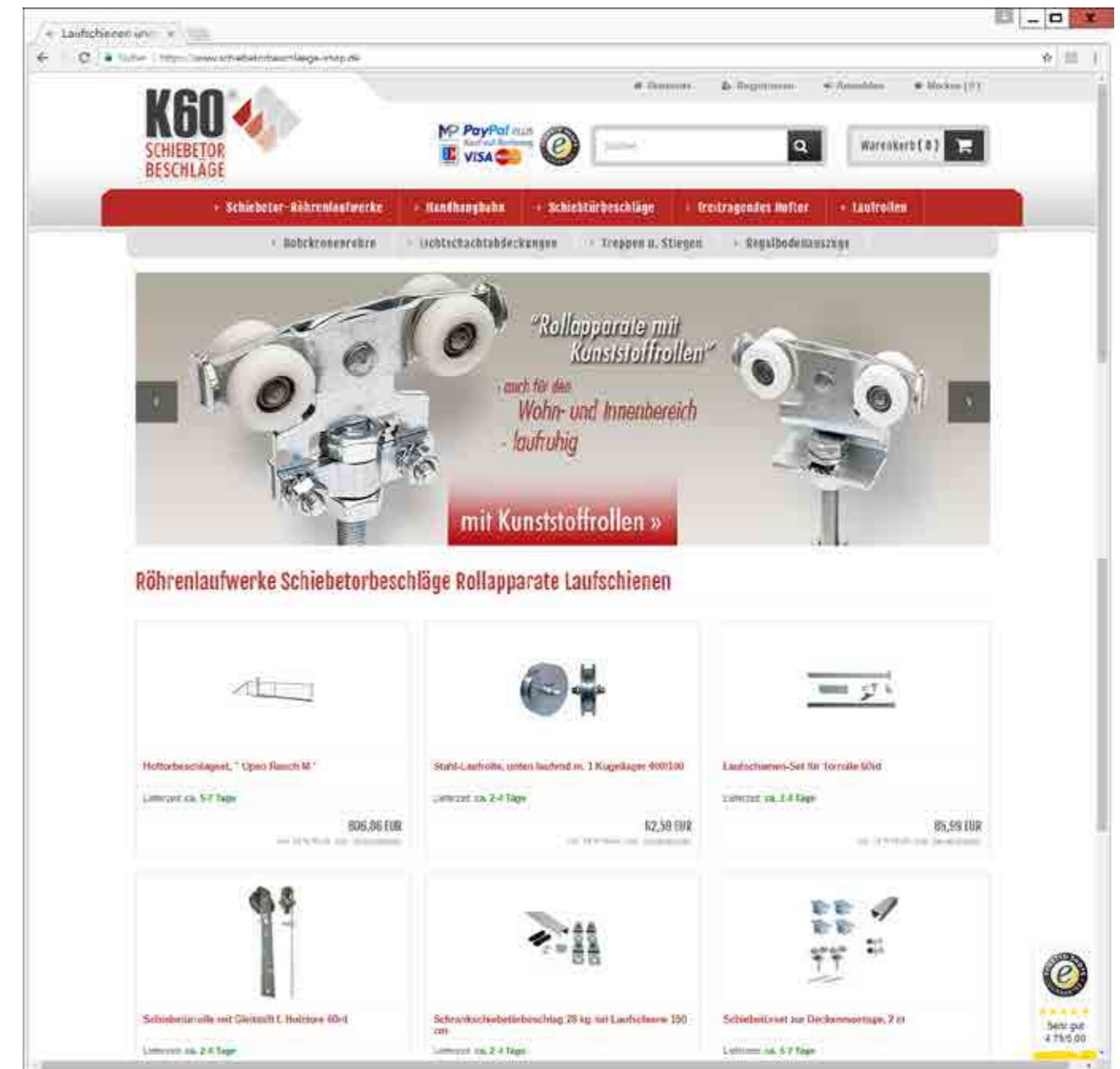


**K60<sup>®</sup>**  
**SCHIEBETOR  
BESCHLÄGE**



Besuchen Sie unseren Onlineshop:  
[www.schiebetorbeschlaege-shop.de](http://www.schiebetorbeschlaege-shop.de)

Laufschienen und Verbindungsmuffen	4
Rollapparate	6
Anschraubplatten	14
Befestigungsmuffen	16
Winkelbefestigungen	22
Stopper	26
Führungsschienen und - Rollen	28
Führungsrollen	30
Lauf- und Seilrollen	36
Schiebetür-Design-Beschlag	86
Laufschienenset für Hangrollen	88



2. Auflage / 06.2018



K60-Gitterrostsysteme GmbH & Co.KG  
 Grüner Weg 13  
 D-33449 Langenberg

Telefon: +49 (0) 5248 82349-0  
 Telefax: +49 (0) 5248 82349-29  
 E-Mail: [info@schiebetorbeschlaege-shop.de](mailto:info@schiebetorbeschlaege-shop.de)  
 Internet: [www.schiebetorbeschlaege-shop.de](http://www.schiebetorbeschlaege-shop.de)



**K60 → Laufschiene**

**Material:**  
Stahl, sendzimir verzinkt  
Zink-Magnesium (ZM)

**Merkmale:**  
Standardlänge 6m, 3m, 2m



**K60 → Laufschiene**

**Material:**  
Stahl, unverzinkt

**Merkmale:**  
Standardlänge 6m, 3m, 2m



**K60 → Verbindungsmuffen**

**Material:**  
Stahl, verzinkt

**Merkmale:**  
schnelle Befestigung durch Verschrauben

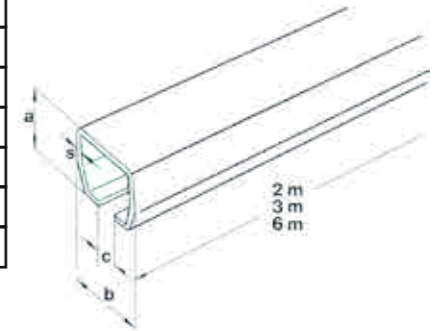


10 30 40 50 60 70

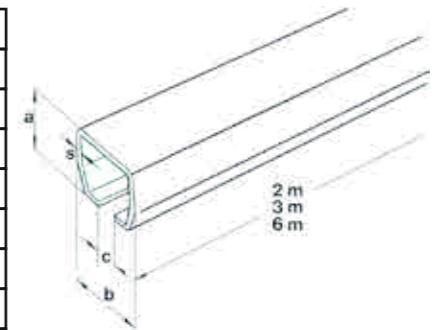
Laufschiene	K6082100	K6082102	K6082104	K6082106	K6082108	K6082118	
<b>F = max.</b>							
<b>Türgewicht in kg</b>	<b>80</b>	<b>180</b>	<b>400</b>	<b>750</b>	<b>1200</b>	<b>2000</b>	
<b>Artikelnr.</b>	<b>2m</b>	K6082138	K6082120	K6082122	K6082163	K6082170	K6082171*
	<b>3m</b>	K6082136	K6082121	K6082123	K6082137	K6082139	K6082185*
	<b>6m</b>	K6082100	K6082102	K6082104	K6082106	K6082108	K6082118*
<b>EAN-Nr.</b>	<b>2m</b>	4001425821382	4001425821207	4001425821221	4001425821634	4001425821702	4001425821719
	<b>3m</b>	4001425821368	4001425821214	4001425821238	4001425821375	4001425821399	4001425821856
	<b>6m</b>	4001425821009	4001425821023	4001425821047	4001425821061	4001425821085	4001425821184
	<b>a</b>	28	35	43,5	60	75	110
<b>b</b>	30	40	48,5	65	80	90	
<b>c</b>	8	10	15	18	22	25	
<b>s</b>	1,8	2,8	3,2	3,8	4,5	7	
<b>Gewicht</b>	<b>kg/m</b>	1,8	2,51	3,45	5,39	8,57	15,86



\*galvanisch verzinkt

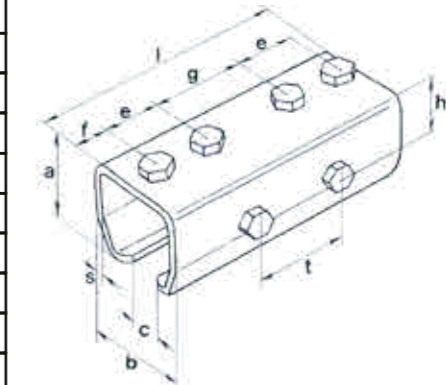


<b>Artikelnr.</b>	<b>2m</b>	K6082173	K6082174	K6082175	K6082176	K6082177	K6082178
	<b>3m</b>	K6082179	K6082180	K6082181	K6082182	K6082183	K6082184
	<b>6m</b>	K6082125	K6082126	K6082124	K6082127	K6082128	K6082129
<b>EAN-Nr.</b>	<b>2m</b>	4001425821733	4001425821740	4001425821757	4001425821764	4001425821771	4001425821788
	<b>3m</b>	4001425821795	4001425821801	4001425821818	4001425821825	4001425821832	4001425821849
	<b>6m</b>	4001425821252	4001425821269	4001425821245	4001425821276	4001425821283	4001425821290
	<b>a</b>	28	35	43,5	60	75	110
<b>b</b>	30	40	48,5	65	80	90	
<b>c</b>	8	10	15	18	22	25	
<b>s</b>	1,8	2,8	3,2	3,8	4,5	7	
<b>Gewicht</b>	<b>kg/m</b>	1,8	2,51	3,45	5,39	8,57	15,86



<b>Artikelnr.</b>		K6085200	K6085201	K6085202	K6085203	K6065019	K6085204*
<b>EAN-Nr.</b>		4001425852003	4001425852010	4001425852027	4001425852034	4001425650197	4001425852041
<b>a</b>		35	45	55	75	98	135
<b>b</b>		37,5	50	60	80	98	115
<b>c</b>		10	16,5	19	25	28	32
<b>e</b>		15	25	28	50	55	70
<b>f</b>		12	12	24	18	18	20
<b>g</b>		24	41	40	45	45	40
<b>h</b>		80	19,5	19	32	35	65
<b>l</b>		80	115	145	180	205	220
<b>s</b>		3	4	4	6	8	10
<b>t</b>		24	41	50	45	40	40
<b>Gewicht/St.</b>	<b>kg</b>	0,23	0,58	0,82	2,04	3,96	6,89

\* mit zusätzlichen Sechskantmuttern zur Schraubensicherung



**K60 → Rollapparate**

doppelpaarig

**Material:**

Bügel, Befestigungsschraube und Laufrollen aus Stahl; alles verzinkt, bzw. Laufrollen aus Kunststoff (PA6)\*

**Merkmale:**

Die vier Laufrollen sind kugelgelagert. Die Befestigungsschraube ermöglicht einfaches Ein- und Aushängen sowie senk- und waage-rechtes Verstellen.



**K60 → Rollapparate**

Tandem

**Material:**

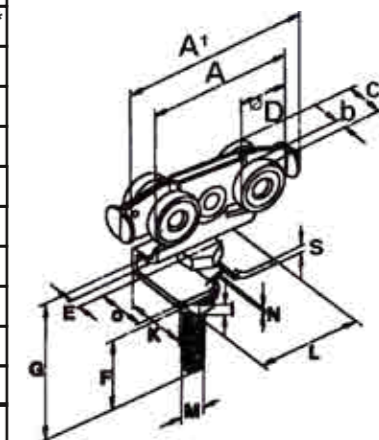
Bügel, Befestigungsschraube und Laufrollen aus Stahl; alles verzinkt

**Merkmale:**

Die acht Laufrollen sind kugelgelagert. Die Befestigungsschraube ermöglicht einfaches Ein- und Aushängen sowie senkrechtes Verstellen.

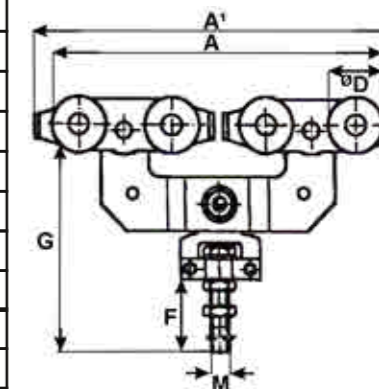


Laufschiene	K6082100	K6082102	K6082104	K6082106	K6082108	K6082118
max. Belastung pro Stück in kg	40	90	200	375	600	1000
Artikelnr.	K6085000	K6085002	K6085006	K6085010	K6065017	K6085024*
EAN-Nr.	4001425850009	4001425850023	4001425850061	4001425850108	4001425650173	4001425850245
	hitze	fest	K6085084	K6085085		*
EAN-Nr.	4001425850849	4001425850856				
Sondergewinde M16			K6085035			
EAN-Nr.			4001425850351			
Artikelnr.	PA6*	K6085614*	K6085615*	K6085616*	K6085617*	K6085618*
EAN-Nr.	PA6*	4001425856148	4001425856155	4001425856162	4001425856179	4001425856186
b	7	8	10	15	16	20
c	20	25	32	43	52	56
i	8	6	7	8	10	10
o	16	25	35	33	29	36
s	3	4	5	8	8	10
A	77	84	127,5	145	147	354
A'	87,5	91	138	158	156	360
E	12	16	17	28	30	31
∅D	23	28	34	48	60	95
F	50	63	62	68	80	86
G	78	95	109	118	125	163
K	30	39	54	60	60	68
L	50	60	80	100	100	158
N	1,5	2,5	2,5	3	3	4
Gewinde	M	M 10	M 12	M 14	M 16	M 20
Gewicht/St.	kg	0,25	0,43	0,9	1,95	2,6



max. Belastung pro Stück in kg				600	1000	2000
Artikelnr.				K6085027	K6085016	K6085025
EAN-Nr.				4001425850276	4001425850160	4001425850252
b				15	16	20
c				43	52	56
i				10	10	10
A				318	313	455
A'				330	332	492
∅D				48	60	95
F				60	60	60
G				189,5	170	275
L				-	-	122
N				3	3	3
Gewinde	M			M 20	M 20	M 20
Gewicht/St.	kg			3,9	4,8	17,6

8 Laufrollen



**K60 → Rollapparate**

einpaarig

**Material:**

Bügel, Befestigungsschraube und Laufrollen aus Stahl; alles verzinkt

**Merkmale:**

Die zwei Laufrollen sind kugelgelagert. Die Befestigungsschraube ermöglicht einfaches Ein- und Aushängen sowie senk- und waage-rechtes Verstellen.



**K60 → Rollapparate**

doppelpaarig

mit Pendel zum Anschweißen

**Material:**

Bügel und Laufrollen aus Stahl; verzinkt  
Pendel aus Stahl, unverzinkt

**Merkmale:**

Die vier Laufrollen sind kugelgelagert.

**K60 → Rollapparate**

doppelpaarig

mit Anschraubplatte

**Material:**

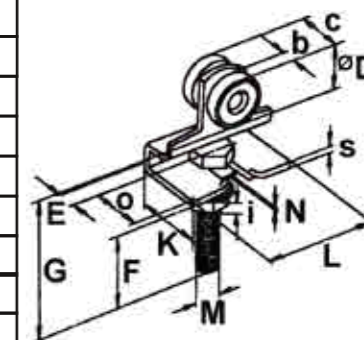
Bügel, Anschraubplatte, Grundgestell und Laufrollen aus Stahl; verzinkt

**Merkmale:**

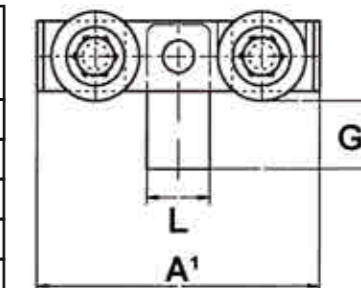
niedriger Bauform; Die vier Laufrollen sind kugelgelagert.



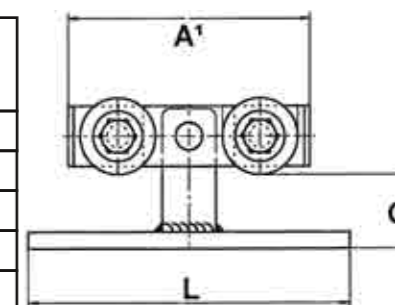
Laufschiene	K6082100	K6082102	K6082104	K6082106	K6082108	K6082118
max. Belastung pro Stück in kg	30	50	100	175		
Artikelnr.	K6085050	K6085051	K6085052	K6085053		
EAN-Nr.	4001425850504	4001425850511	4001425850528	4001425850535		
b	7	8	10	15		
c	20	25	32	45		
i	8	6	7	8		
o	15	22	30	31		
s	3	4	5	8		
E	15	16	20	29		
∅D	23	28	34	48		
F	50	64	62	69		
G	77	97	100	112		
K	30	40	54	60		
L	50	60	80	100		
N	2	2,5	2,5	3		
Gewinde	M	M 10	M 12	M 14	M 16	
Gewicht/St.	kg	0,17	0,32	0,6	1,3	



max. Belastung pro Stück in kg	40	90	200			
Artikelnr.	K6084119	K6084120	K6084121			
EAN-Nr.	4001425841199	4001425841205	4001425841212			
A <sup>1</sup>	87,5	90	138			
G	12	21	25			
L	20	20	35			
Gewicht/St.	kg	0,15	0,23	0,52		



max. Belastung pro Stück in kg	40	90	200			
Artikelnr.	K6084122	K6084123	K6084124			
EAN-Nr.	4001425841229	4001425841236	4001425841243			
A <sup>1</sup>	87,5	90	138			
G	16	27	37,5			
L	120	120	180			
Gewicht/St.	kg	0,22	0,39	0,9		



**K60 → Rollapparate**

doppelpaarig

**Material:**

Bügel, Befestigungsschraube, Grundgestell und Laufrollen aus Stahl; verzinkt bzw. Laufrollen aus Kunststoff (PA6)\*

**Merkmale:**

Die vier Laufrollen sind kugelgelagert. Die Befestigungsschraube ermöglicht einfaches Ein- und Aushängen sowie senkrechtes Verstellen.



**K60 → Rollapparate**

mit Führungsrollen, doppelpaarig

**Material:**

Bügel, Grundgestell, Befestigungsschraube und Laufrollen aus Stahl; verzinkt

**Merkmale:**

Die vier Laufrollen und die zwei Führungsrollen sind kugelgelagert. Die Befestigungsschraube ermöglicht einfaches Ein- und Aushängen sowie senk- und waagrechtes Verstellen.



**K60 → Rollapparate**

doppelpaarig

**Material:**

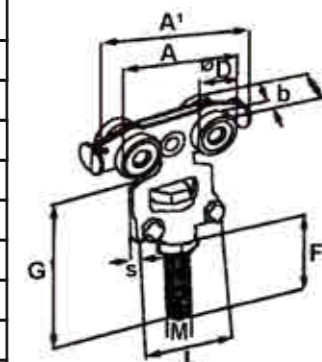
Bügel, Befestigungsschraube und Laufrollen aus Stahl; verzinkt bzw. Laufrolle aus Kunststoff (PA6)\*

**Merkmale:**

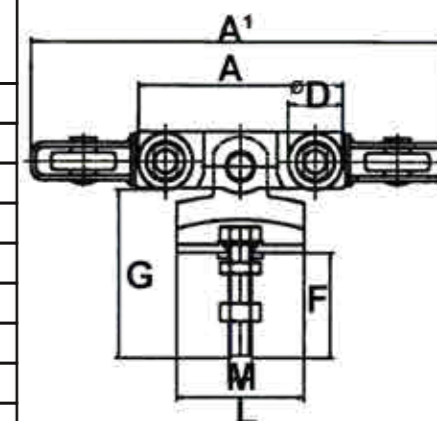
kurze Form; Die Schraube ist drehbar gelagert. Die vier Laufrollen sind kugelgelagert. Die Befestigungsschraube ermöglicht einfaches Ein- und Aushängen.



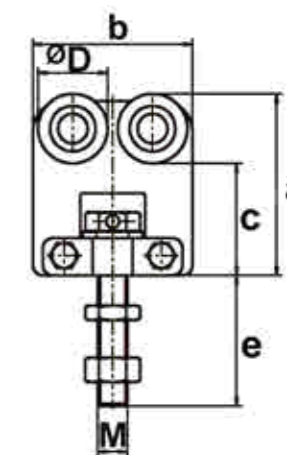
Laufschiene	K6082100	K6082102	K6082104	K6082106	K6082108	K6082118
max. Belastung pro Stück in kg	40 30*	90 60*	200 100*	375 200*	600 300*	
Artikelnr.	K6085001	K6085003	K6085007	K6085011	K6085015	
EAN-Nr.	4001425850016	4001425850030	4001425850078	4001425850115	4001425850153	
Artikelnr.	PA6*	K6085619*	K6085620*	K6085621*	K6085622*	K6085623*
EAN-Nr.	PA6*	4001425856193	4001425856209	4001425856216	4001425856223	4001425856230
b	7	8	10	15	16	
c	20	26	32	44	51	
s	3	4	5	6	6	
A	77	84	127	143	146	
A'	87	90	138	156	156	
∅D	23	28	34	48	60	
F	40	51	47	52	70	
G	72	91	94	112	127	
L	48	56	65	78	78	
Gewinde	M	M 10	M 12	M 14	M 16	M 20
Gewicht/St.	kg	0,25	0,44	0,84	1,68	2,32



max. Belastung pro Stück in kg	40	90	200	375		
Artikelnr.	K6085032	K6085012	K6085014	K6085013		
EAN-Nr.	4001425850324	4001425850122	4001425850146	4001425850139		
A	76,5	83	128	145		
A'	155	171	266	287		
∅D	23	28	34	48		
F	50	63	62	68		
G	79	95	101	120		
L	50	60	80	100		
Gewinde	M	M 10	M 12	M 14	M 16	
Gewicht/St.	kg	0,35	0,66	1,26	2,68	



max. Belastung pro Stück in kg		90 60*	200 100*	375		
Artikelnr.		K6085018	K6085019	K6085020		
EAN-Nr.		4001425850184	4001425850191	4001425850207		
Artikelnr.	PA6	K6085028*	K6085029*			
EAN-Nr.	PA6	4001425850283	4001425850290			
a		73	84	100		
b		64	75	105		
c		45	50	60		
e		51	50	50		
∅D		28	34	48		
Gewinde	M	M 12	M 14	M 16		
Gewicht/St.	kg	0,4	0,7	1,52		



**K60 → Rollapparate**

doppelpaarig

**Material:**

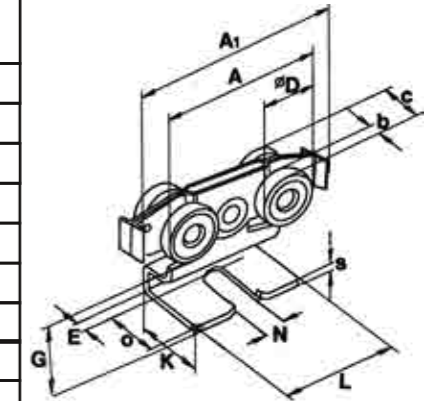
Bügel und Grundgestell aus Stahl, verzinkt;  
 Laufrollen aus Kunststoff oder alternativ (auf  
 Anfrage) aus Stahl\*

**Merkmale:**

Die vier Laufrollen haben eine Gleitlagerung,  
 ohne Befestigungsschraube



Laufschiene	K6082100	K6082102	K6082104	K6082106	K6082108	K6082118
max. Belastung pro Stück in kg			100 150*			
Artikelnr.			K6085061			
EAN-Nr.			4001425850610			
Artikelnr.			K6085067*			
EAN-Nr.			4001425850672			
b			8			
c			30,5			
o			34,5			
s			4			
A			87			
A <sup>1</sup>			90,5			
E			5,5			
∅D			34			
G			30			
K			40			
L			60			
N			12,6			
Gewinde	M		M 12			
Gewicht/St.	kg		0,319			



**K60 → Anschraubplatten**

zur Rollapparatbefestigung

**Material:**

Stahl, verzinkt

**Merkmale:**

Die Anschraubplatte ist mit einem Gewinde für die Befestigungsschraube versehen und wird stirnseits auf Massivholz montiert.



**K60 → Laschen, verstellbar**

zur Rollapparatbefestigung

**Material:**

Stahl, verzinkt

**Merkmale:**

Die Lasche ist mit einem Gewinde für die Befestigungsschraube versehen und wird seitlich an Türen unterschiedlicher Stärke angebracht.



**K60 → Anschweißplatten**

zur Rollapparatbefestigung

**Material:**

Stahl, unverzinkt

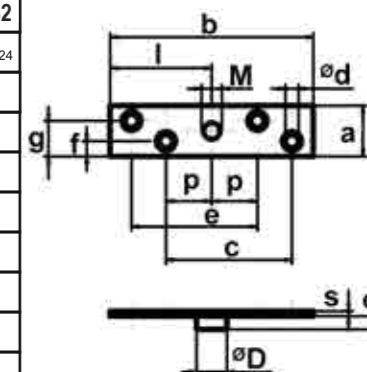
**Merkmale:**

Die Anschweißplatte ist mit einem Langloch für die Befestigungsschraube versehen und wird stirnseits auf Stahlrahmen angebracht.

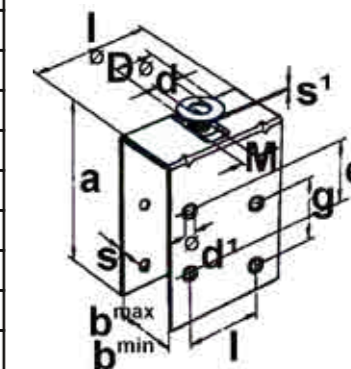


10 30 40 50 60 70

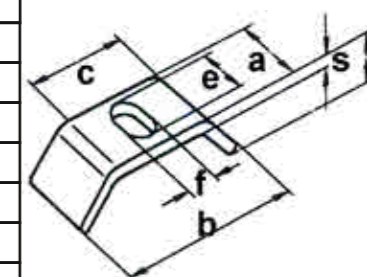
Laufschiene	K6082100	K6082102	K6082104	K6082106	K6082108	K6082118
Artikelnr.	K6081014	K6081021	K6081024	K6081028	K6081029	K6081032
EAN-Nr.	4001425810140	4001425810218	4001425810249	4001425810287	4001425810294	4001425810324
Sondergewinde M16			K6081033			
EAN-Nr.			4001425810331			
a	25	30	35	40	45	45
b	100	170	210	265	400	400
c	62	105	129	155	215	215
∅d	6,4	7	8,5	10,5	12,5	12,5
e	62	105	129	155	215	215
f	7,5	12	14	20	22,5	22,5
g	17,5	17	20	20	22,5	22,5
l	50	85	105	132,5	200	200
p	22,5	36	43	43	43	43
s	3	4	6	12	12	12
o	72	91	-	-	15,5	19
∅D	12	18	-	-	33,5	42
Gewinde	M	M 10	M 12	M 14	M 16	M 20
Gewicht/St.	kg	0,06	0,15	0,59	0,93	1,39



Artikelnr.	K6081013	K6081019	K6081022	K6081025
EAN-Nr.	4001425810133	4001425810195	4001425810225	4001425810256
a	80	100	148	155
b <sup>min</sup>	25	40	50	55
b <sup>max</sup>	35	50	65	75
∅d	10,5	13	15	17
∅d <sup>1</sup>	5	5,5	6,5	6
e	-	40	60	60
g	45	40	60	60
i	35	45	60	54
l	55	76	91	100
s	1,5	2	3	3
s <sup>1</sup>	2	2,5	2,5	3
∅D	20	24	28	30
Gewinde	M	M 10	M 12	M 14
Gewicht/St.	kg	0,16	0,3	0,86



Artikelnr.	K6081020	K6081023	K6081026
EAN-Nr.	4001425810201	4001425810232	4001425810263
a	35	40	50
b	77	94	102
c	50	64	60
e	19,5	24	26,5
f	12,5	15	16,5
h	24	25	26
s	5	6	6
Gewicht/St.	kg	0,12	0,18





**K60 → Anschweißmuffen**

zur Laufschienebefestigung auf Stahlkonstruktionen

**Material:**  
Stahl, unverzinkt

**Merkmale:**  
Der Abstand zwischen zwei Muffen darf max. 750 mm betragen.



**K60 → Deckenmuffen**

zur Laufschienebefestigung unter Decken

**Material:**  
Stahl, verzinkt

**Merkmale:**  
Der Abstand zwischen zwei Muffen darf max. 750 mm betragen.



**K60 → Wandmuffen**

zur Laufschienebefestigung an Wänden

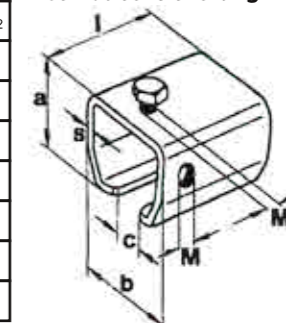
**Material:**  
Stahl, verzinkt

**Merkmale:**  
Der Abstand zwischen zwei Muffen darf max. 750 mm betragen.



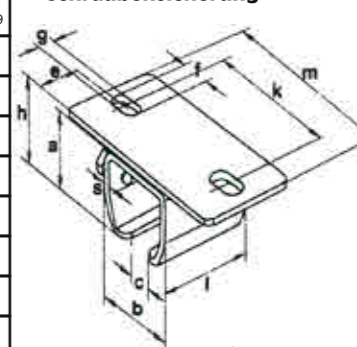
Laufschiene	K6082100	K6082102	K6082104	K6082106	K6082108	K6082118	
Artikelnr.	K6085160	K6085161	K6085162	K6085163	K6065023	K6065014*	
EAN-Nr.	4001425851600	4001425851617	4001425851624	4001425851631	4001425650234	4001425650142	
a	35	45	55	73,5	98	133	
b	37,5	50	60	80	102	116,5	
c	11	15	20	27	25	32	
l	40	55	66	85	110	110	
s	3	4	4	6	8	10	
Gewinde	M	M 6	M 8	M 8	M 10	M 12	
Gewicht/St.	kg	0,1	0,23	0,39	0,97	2,1	3,3

\* mit zusätzlichen Muttern zur Schraubensicherung



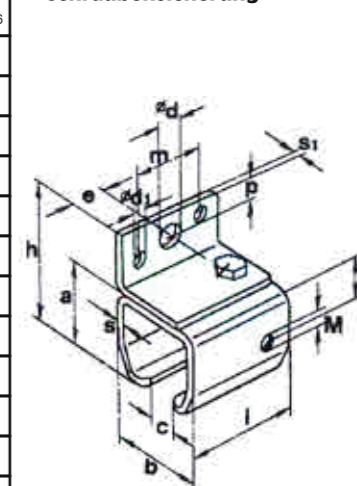
Artikelnr.	K6085180	K6085181	K6085182	K6085183	K6065025	K6065015*	
EAN-Nr.	4001425851808	4001425851815	4001425851822	4001425851839	4001425650258	4001425650159	
a	35	45	55	75	98	136	
b	37,5	50	60	80	97	115	
c	11	16,5	20	25	28	32	
e	20	27	32,5	45	55	50	
f	17	19	21	28	30	34	
g	9	11	13	17	20,5	21	
h	38	48	58	82	106	146	
k	70	80	93	124	148	167	
l	40	54	65	82	111	110	
m	100	115	130	170	210	225	
s	3	4	4	6	8	10	
Gewicht/St.	kg	0,19	0,41	0,75	1,8	3,9	5,25

\* mit zusätzlichen Muttern zur Schraubensicherung



Artikelnr.	K6085170	K6085171	K6085172	K6085173*	K6065024*	K6065016*	
EAN-Nr.	4001425851708	4001425851716	4001425851723	4001425851730	4001425650241	4001425650166	
a	35	45	55	74	98	135	
b	37,5	50	60	80	97	115,5	
c	11	16,5	20	25	25	32	
∅d	10	12	12	17	20,5	26	
∅d¹	5	6,5	8	8	10	8,5	
e	20	27	32	42	49,8	55	
h	60	74	95	125	156	204	
k	15	20	20	31,5	35	63	
l	40	55	65	85	110	110	
m	25	33	44,5	53	70	70	
p	11	12	16,5	22	25	30	
s	3	4	4	6	7	10	
s¹	3	4	4	6	7	11	
Gewinde	M	M 6	M 8	M 8	M 10	M 12	
Gewicht/St.	kg	0,17	0,35	0,58	1,37	2,49	4,87

\*\* mit zusätzlichen Muttern zur Schraubensicherung



**K60 → Doppeldeckenmuffen**

zur Laufschienebefestigung unter Decken

**Material:**  
Stahl, verzinkt

**Merkmale:**  
Der Abstand zwischen zwei Muffen darf max. 750 mm betragen.



\*85168

**K60 → Doppelwandmuffen**

zur Laufschienebefestigung an Wänden

**Material:**  
Stahl, verzinkt

**Merkmale:**  
Der Abstand zwischen zwei Muffen darf max. 750 mm betragen.



\*85169

**K60 → Klemmstücke**

für T- und Doppel-T-Träger

zum Befestigen von höhenverstellbaren Muffen

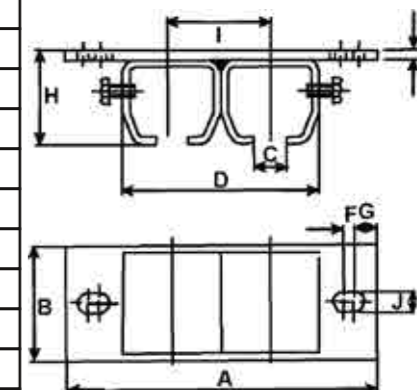
**Material:**  
Stahl, verzinkt

**Merkmale:**  
Der Abstand zwischen zwei Klemmstücken darf max. 750 mm betragen.



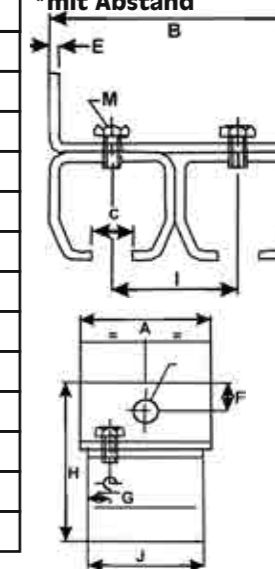
Laufschiene	K6082100	K6082102	K6082104		K6082108	K6082118
Artikelnr.	K6085188	K6085185	K6085186	K6085168*	K6085184	
EAN-Nr.	4001425851884	4001425851853	4001425851862	4001425851686	4001425851846	
A	120	165	190	210	258	
B	30	60	80	80	90	
C	11	15	20	20	25	
D	75	101	124	140	163	
E	3	4	6	6	8	
F	14	11	12	12	10	
G	10,5	12	11	11	16	
H	38	48	60	60	82	
I	38	51	63	80,5	83	
J	8,1	11	12	12	16	
Gewinde	M	M 6 x 12	M 8 x 15	M 8 x 15	M 8 x 15	M 8 x 15
Gewicht/St.	kg	0,35	0,77	1,8	1,58	3,5

\*mit Abstand

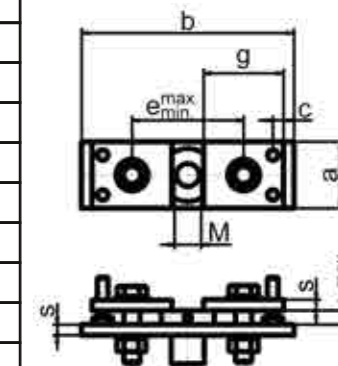


Artikelnr.		K6085167	K6085165	K6085164	K6085169*	K6085166
EAN-Nr.		4001425851679	4001425851655	4001425851648	4001425851693	4001425851662
A		30	60	80	80	90
B		75	100	120	140	165
C		11	16	20	20	25
ØD		8,5	12,5	16,5	12	16,5
E		4	4	6	6	8
F		14	18	20	7	20
G		8	12	12,5	12,5	20
H		80	88	112	95	126
I		37,5	51	60	80,5	83
J		40	55	65	65	85
Gewinde	M	M 6 x 12	M 8 x 15	M 8 x 15	M 8 x 15	M 8 x 15
Gewicht/St.	kg	0,45	0,74	1,32	1,6	3,13

\*mit Abstand



Artikelnr.		K6081302	K6081355	K6081381
EAN-Nr.		4001425813028	4001425813554	4001425813813
a		50	50	50
b		160	160	160
c		7,5	7,5	7,5
e <sup>min</sup>		64	64	64
e <sup>max</sup>		100	100	100
g		55	55	55
h <sup>min</sup>		7	7	7
h <sup>max</sup>		30	30	30
s		6	8	8
Gewinde	M	M 10	M 14	M 20
Gewicht/St.	kg	0,83	1,01	1,05



**K60 → Wandmuffen**

mit gekröpfter Anschraubplatte

zur Laufschienebefestigung an Wänden

**Material:**

Stahl, verzinkt

**Merkmale:**

Der Abstand zwischen zwei Muffen darf max. 750 mm betragen.



**K60 → höhenverstellbare Muffen**

zur Laufschienebefestigung

**Material:**

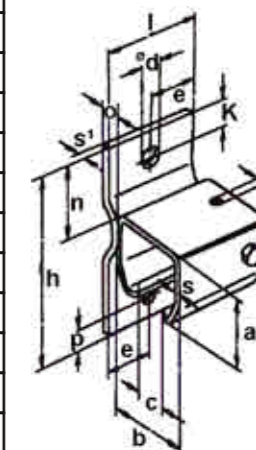
Stahl, verzinkt

**Merkmale:**

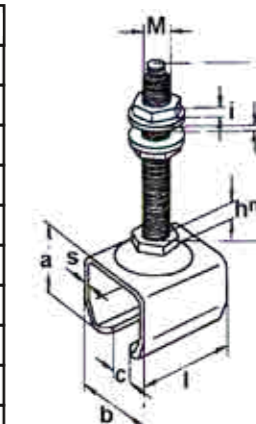
Die Spindel dient zum Ausrichten der Laufschiene in der Höhe und zum Festklemmen. Der Abstand zwischen zwei Muffen darf max. 750 mm betragen.



Laufschiene	K6082100	K6082102	K6082104	K6082106	K6082108	K6082118
Artikelnr.			K6065029			
EAN-Nr.			4001425650296			
a			55			
b			60			
c			20			
∅d			13			
e			35			
h			140			
l			70			
n			39			
o			14			
p			15			
s			4,5			
s <sup>1</sup>			6			
K			20			
Gewinde	M		M 8			
Gewicht/St.	kg		0,87			



Artikelnr.	K6085190	K6085191	K6085192	K6085193	K6065018	K6085195
EAN-Nr.	4001425851907	4001425851914	4001425851921	4001425851938	4001425650180	4001425851952
a	35	45	55	80	99	135
b	37,5	50	60	78	102	115,5
c	11	16	19	25	28	34
h	80	95	95	115	100	170
h <sup>min</sup>	8	14	14	14	26	24
i	8	10	10	10	15	24
l	40	55	65	85	110	110
s	3	4	4	5	8	10
s <sup>1</sup>	2	2,5	2,5	3	3	4
Gewinde	M	M 10	M 14	M 14	M 20	M 20
Gewicht/St.	kg	0,18	0,41	0,56	1,24	2,54



**K60 → Wandbefestigungswinkel**

für eine höhenverstellbare Muffe

**Material:**

Stahl, verzinkt

**Merkmale:**

Das Langloch dient zum Ausrichten der Laufschiene in der Höhe und zur Wand mit geringem Spielraum. Der Abstand zwischen zwei Winkeln darf max. 750 mm betragen.



**K60 → Winkelbefestigungen**

für eine höhenverstellbare Muffe

**Material:**

Stahl, verzinkt

**Merkmale:**

Die Winkelbefestigung dient zum Ausrichten der Laufschiene in der Höhe und zur Wand mit großem Spielraum. Der Abstand zwischen zwei Winkelbefestigungen darf max. 750 mm betragen.



**K60 → Winkelbefestigungen, kurz**

für eine höhenverstellbare Muffe

**Material:**

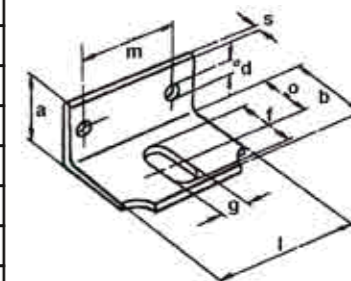
Stahl, verzinkt

**Merkmale:**

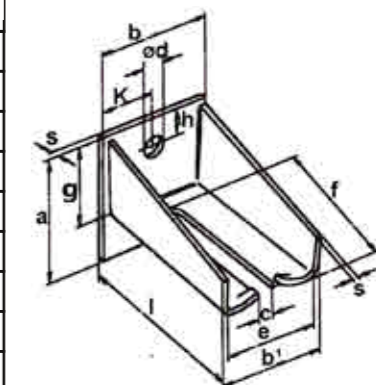
Die Winkelbefestigung dient zum Ausrichten der Laufschiene in der Höhe und zur Wand. Der Abstand zwischen zwei Winkelbefestigungen darf max. 750 mm betragen.



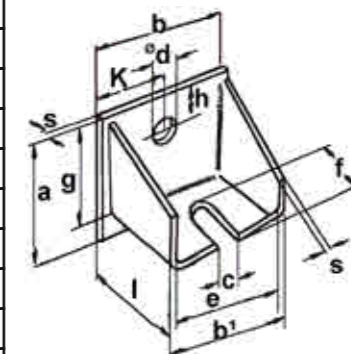
Laufschiene	K6082100	K6082102	K6082104	K6082106	K6082108	K6082118
Artikelnr.	K6085220	K6085221	K6085222	K6081376		
EAN-Nr.	4001425852201	4001425852218	4001425810249	4001425810287		
a	40	43	55	73,5		
b	40	60	70	90		
∅d	6,5	8,5	10,5	12		
f	17,5	34	34	40		
g	10,5	14	14	20,5		
l	50	80	90	100		
m	38	55,5	59,5	69,5		
o	26	37	43	52		
s	4	5	6	8		
Gewicht/St.	kg	0,11	0,26	0,43	0,79	



Artikelnr.		K6085211	K6085212	K6085217	
EAN-Nr.		4001425852119	4001425852126	4001425852171	
a		75	110	130	
b		70	80	130	
b <sup>1</sup>		70	80	115	
c		16,5	20,5	31	
∅d		12,5	20,5	26	
e		62	68	95	
f		100	95	90	
g		70	80	80	
h		15,2	24,5	31	
k		35	40	65	
l		128	115	132	
s		4	6	10	
Gewicht/St.	kg		0,26	0,79	3,2



Artikelnr.		K6085210		
EAN-Nr.		4001425852102		
a		75		
b		70		
b <sup>1</sup>		70		
c		16,5		
∅d		12,5		
e		62		
f		37,5		
g		70		
h		15		
k		35		
l		60		
s		4		
Gewicht/St.	kg		0,41	



**K60 → Winkelbefestigungen, lang**

für zwei höhenverstellbare Muffen

**Material:**

Stahl, verzinkt

**Merkmale:**

Die Winkelbefestigung dient zum Ausrichten von zwei Laufschiene in der Höhe und zur Wand mit großem Spielraum. Der Abstand zwischen zwei Winkelbefestigungen darf max. 750 mm betragen.



**K60 → Doppelschienträger**

für zwei höhenverstellbare Muffen

**Material:**

Stahl, verzinkt

**Merkmale:**

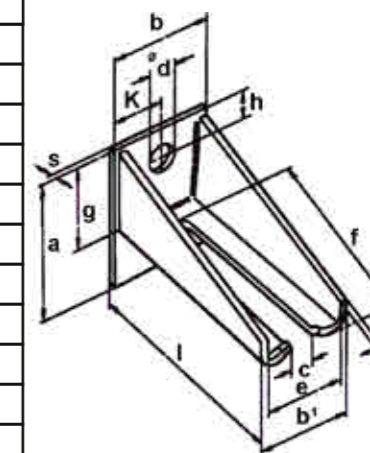
Der Doppelschienträger dient zum Ausrichten von zwei Laufschiene. Der Abstand zwischen zwei Doppelschienträgern darf max. 750 mm betragen.



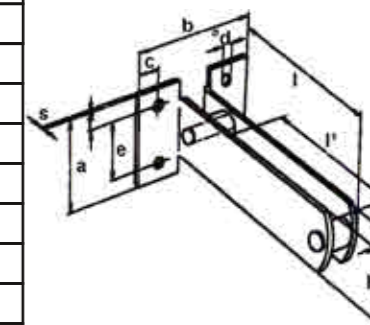
**Bitte maximale Belastbarkeit beachten!**



Laufschiene	K6082100	K6082102	K6082104	K6082106	K6082108	K6082118
max. Belastung pro Stück in kg			400	750	1200	
Artikelnr.		K6085213		K6085214	K6065011	
EAN-Nr.		4001425852133		4001425852140	4001425650111	
a		75	110	98,5		
b		70	80	90		
b <sup>1</sup>		70	80	92,5		
c		16,5	20,5	25,5		
∅d		12,5	20,5	18		
e		62	68	75,5		
f		100	154	124,5		
g		70	80	69		
h		15,2	24,5	25		
k		35	40	45		
l		128	175	158		
s		4	6	8		
Gewicht/St.	kg		0,26	1,69	1,91	



max. Belastung pro Stück in kg	80	400	500		
Artikelnr.	K6081301	K6081354	K6081379		
EAN-Nr.	4001425813011	4001425813547	4001425813790		
a	50	80	90		
b	55	95	110		
c	10	17,5	21		
∅d	6,4	8,5	10,5		
e	35	50	65		
f	7,5	15	13		
g	14	15,5	21,5		
h	25	50	50		
k	113	180	212		
l	65	130	155		
s	3	4	5		
Gewicht/St.	kg	0,19	0,76	1,18	



**K60 → Schienentürstopper**

mit Abschlussstück

**Material:**

Stahl, verzinkt; Gummipuffer

**Merkmale:**

Der Schienentürstopper dient zum Abschließen der Laufschiene und verhindert, dass die Rollapparate hinausgleiten können.



**K60 → Schienentürstopper**

zum Befestigen in der Laufschiene

**Material:**

Stahl, verzinkt; Gummipuffer

**Merkmale:**

Der Schienentürstopper dient zum Begrenzen des Fahrwegs der Rollapparate und verhindert, dass die Rollapparate hinausgleiten können.



**K60 → Torverriegelung**

für Stallungen

**Material:**

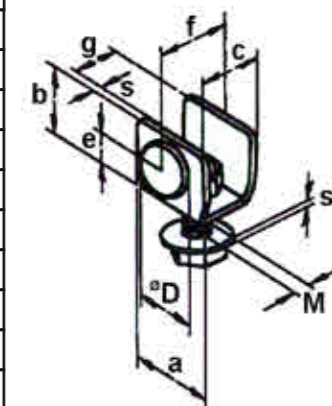
Stahl, verzinkt

**Merkmale:**

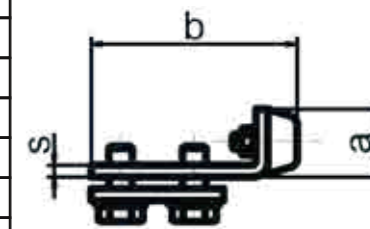
Die Torverriegelung wird in der Laufschiene montiert und ist gut für Stallungen geeignet, da die gefederte Verriegelung automatisch arretiert.



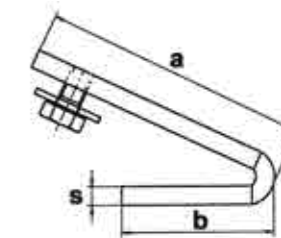
Laufschiene	K6082100	K6082102	K6082104	K6082106	K6082108	K6082118
Artikelnr.	K6085114	K6085115	K6085116	K6085117		
EAN-Nr.	4001425851143	4001425851150	4001425851167	4001425851174		
a	25,5	33	39	55		
b	24	27,5	34	50		
c	19	24	28	35,5		
e	12	17	22,5	30		
f	31	36	40	47,5		
g	15	18	20	25		
s	2	3	4	5		
s <sup>1</sup>	1	2	2,5	2,5		
∅D	14,5	20	20	20		
Gewinde	M	M 8	M 10	M 12	M 16	
Gewicht/St.	kg	0,04	0,1	0,15	0,38	



Artikelnr.		K6085101	K6085104	K6085105	K6085106
EAN-Nr.		4001425851013	4001425851044	4001425851051	4001425851068
Sonderstopper			K6085109		
EAN-Nr.			4001425851099		
a		22	30	46	60
b		61	69	98	82
s		4	5	8	8
Gewicht/St.	kg	0,12	0,21	0,64	0,74



Artikelnr.		K6085121	K6085122		
EAN-Nr.		4001425851211	4001425851228		
a		115	113		
b		65	65		
s		8	8		
Gewicht/St.	kg	0,3	0,395		



**K60 → Führungsschienen**

für Schiebetüren und -tore

**Material:**

Stahl, sendzimir verzinkt

**Merkmale:**

Standardlänge 6m, 3m und 2m



**K60 → Führungsrollen**

zum Anschrauben

**Material:**

Stahl, verzinkt; Rollen aus Kunststoff\* oder Messing

**Merkmale:**

Gleitlagerung



\*Kunststoff

**K60 → Führungsrollen**

zum Anschrauben

**Material:**

Achse und Muttern aus Stahl, Führungsrolle aus Polyamid



**Merkmale:**

Gleitlagerung

**K60 → Führungsrollen**

auf Anschraubplatte

**Material:**

Anschraubplatte aus Stahl, verzinkt; Rollen aus Kunststoff\* oder Messing



\*Kunststoff

**Merkmale:**

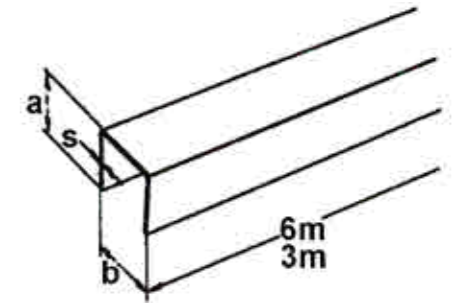
Gleitlagerung



85142\*\*

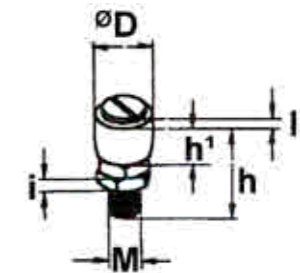
klein mittel mittel groß ohne Schiene

Führungsschiene	K6082110	K6082112	K6082114
Artikelnr.	6m K6082110	K6082112	K6082114
	3m K6082008	K6082140	
EAN-Nr.	6m 4001425821108	4001425821122	4001425821145
	3m 4001425820083	4001425821405	
a	25	30	50
b	17	30	60
s	1,25	1,5	3
Gewicht/St.	kg/m 0,65	0,96	3,53

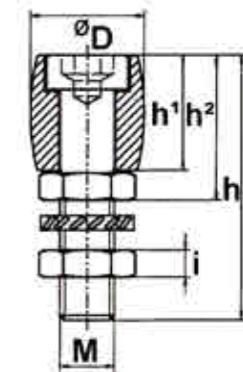


Artikelnr.	K6085132*	K6085133	
EAN-Nr.	4001425851327	4001425851334	
∅D	13,5	24	
h	64	48	
h <sup>1</sup>	20	18	
i	5	7	
l	3	2	
Gewinde	M M 6	M 14	
Gewicht	kg 0,01	0,12	

\*Kunststoff



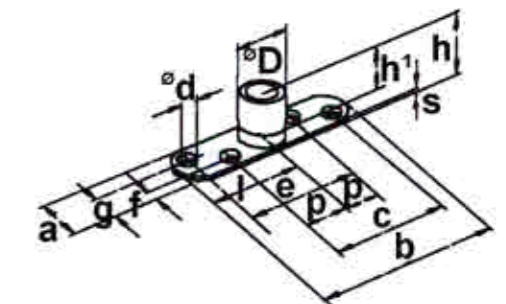
Artikelnr.		K6085139	
EAN-Nr.		4001425851396	
∅D		25	
h		57,5	
h <sup>1</sup>		25	
h <sup>2</sup>		31,5	
i		6	
Gewinde	M	M 12	
Gewicht/St.	kg	0,10	



Artikelnr.	K6081171*	K6085134	K6085136	K6085130*
EAN-Nr.	4001425811710	4001425851341	4001425851365	4001425851303
Sonderausführung			K6085142	
EAN-Nr.			4001425851426	

\*Kunststoff

∅D	13	24	24	50
a	20	25	35	50
b	74	100	110	100
c	40	70	76	76
∅d	6	6	6	10,5
e	40	-	-	-
f	5,5	12,5	17,5	25
g	12,5	18	-	26
h	23	28,5	31	48
h <sup>1</sup>	-	18	18	26
l	37	50	55	50
p	13	-	-	-
s	2	3	5	5
Gewicht/St.	kg 0,02	12	0,23	0,35



**K60 → Führungsrollen**

zum Einbetonieren

**Material:**

Bügel aus Stahl, verzinkt;  
Rollen aus Messing

**Merkmale:**

Gleitlagerung



**K60 → Gleiter**

für Führungsschiene

**Material:**

Kunststoff, natur

**Merkmale:**

Gleitlagerung



**K60 → Kunststoffführungsrollen**

zum Anschrauben

**Material:**

Führungsrolle aus Polyamid, Achse und  
Muttern aus Stahl, verzinkt

**Merkmale:**

Gleitlagerung



**K60 → Kunststoffführungsrollen**

zum Anschrauben

**Material:**

Führungsrolle aus Polyamid, Achse und  
Muttern aus Stahl, verzinkt

**Merkmale:**

Gleitlagerung



klein mittel groß

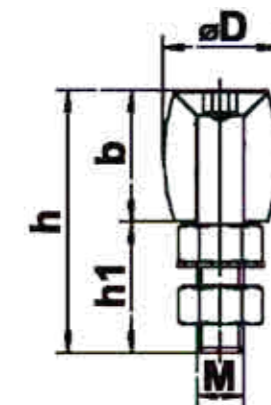
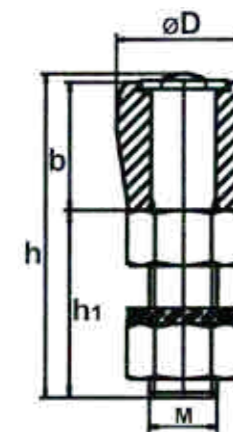
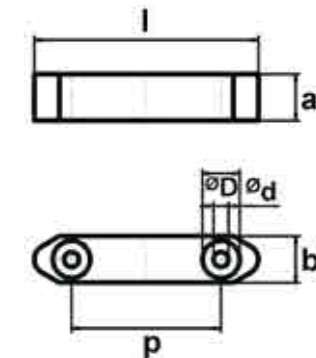
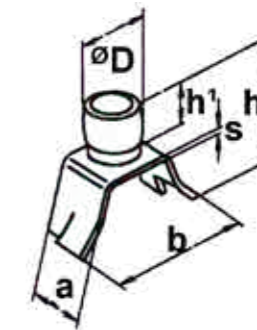


Führungsschiene	K6082110	K6082112	K6082114
Artikelnr.		K6085315	
EAN-Nr.		4001425851358	
∅D		24	
a		30	
b		73	
h		60	
h <sup>1</sup>		18	
s		3	
Gewicht/St.	kg	0,15	

Artikelnr.		K6085540	
EAN-Nr.		4001425855400	
∅D		20	
a		25	
b		25	
l		120	
p		80	
∅d		8	
Gewicht/St.	kg	0,045	

max. Belastung pro Stück in kg	80		
Artikelnr.	K6085150		
EAN-Nr.	4001425851501		
∅D	32		
b	30		
h	76		
h <sup>1</sup>	45		
Gewinde	M	M 16	
Gewicht/St.	kg	0,18	

max. Belastung pro Stück in kg	40		
Artikelnr.	K6085143		
EAN-Nr.	4001425851433		
∅D	20		
b	23		
h	45		
h <sup>1</sup>	22		
Gewinde	M	M 8	
Gewicht/St.	kg	0,03	



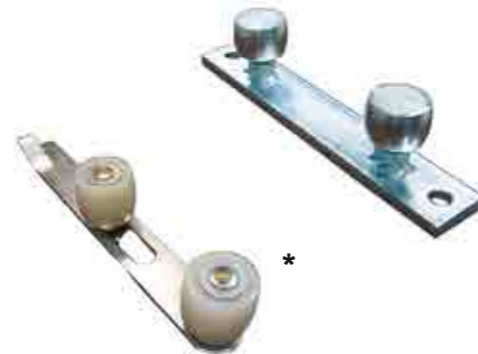


**K60 → Doppelführungsrollen**

zum Anschrauben oder Einbetonieren

**Material:**

Anschraubplatte bzw. Maueranker und Führungsrolle mit Kugellager aus Stahl, verzinkt bzw. Führungsrolle aus Polyamid mit Gleitlagerung\*



**K60 → Doppelführungsrollen**

zum Anschrauben

**Material:**

Stahl, verzinkt

**Merkmale:**

mit Kugellager



**K60 → Kunststoffführungsrollen**

zum Anschrauben

**Material:**

Führungsrolle aus Polyamid, Achse und Muttern aus Stahl, verzinkt

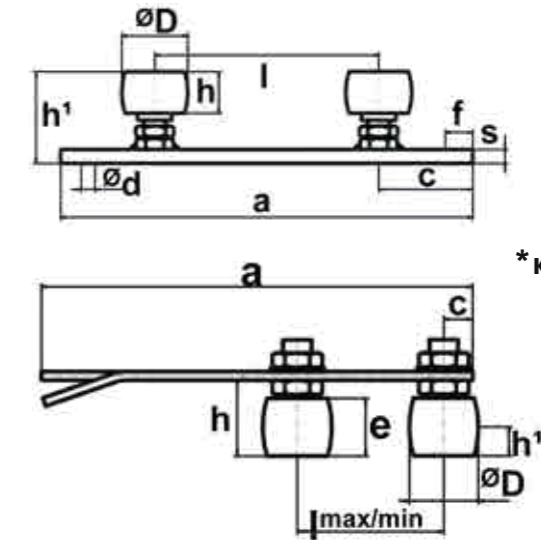
**Merkmale:**

Gleitlagerung

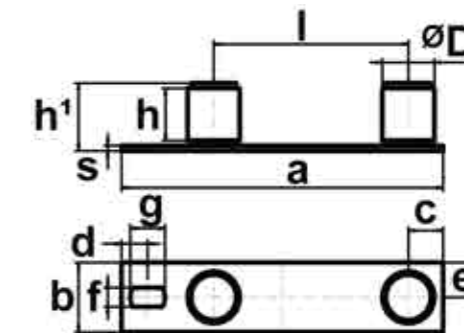


ohne Schiene    ohne Schiene

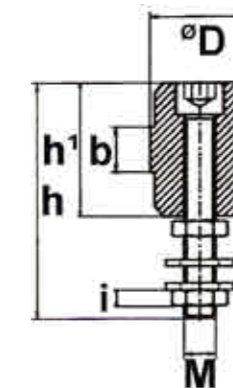
Führungsschiene		
Artikelnr.	K6065022	K6085137*
EAN-Nr.	4001425650227	4001425851372
∅D	48	48
a	300	300
c	68,5	22,5
∅d	16	-
e	-	40
f	20	-
h	30	50
h <sup>1</sup>	66	20
l	163	-
l <sub>min</sub>	-	33
l <sub>max</sub>	-	81
s	10	-
Gewicht/St.	kg	2    1,1



Artikelnr.	K6075019	
EAN-Nr.	4001425750194	
∅D	30	
a	185	
b	40	
c	20	
d	15	
e	20	
f	11	
g	20	
h	33	
h <sup>1</sup>	40	
l	112	
s	3	
Gewicht/St.	kg	0,42



Artikelnr.	K6062039	
EAN-Nr.	4001425620398	
∅D	44	
b	20	
h	104	
h <sup>1</sup>	59	
i	7	
Gewinde	M	M 14
Gewicht/St.	kg	0,28



**K60 → Kunststoffführungsrollen**  
zum Anschrauben

**Material:**  
Führungsrolle aus Polyamid, Achse und Mutter aus Stahl, verzinkt bzw. Edelstahl\*

**Merkmale:**  
Gleitlagerung bzw. Kugellager\*



**K60 → Stahlführungsrollen**  
zum Anschrauben

**Material:**  
Stahl, verzinkt bzw. Edelstahl\*

**Merkmale:**  
mit einem Kugellager, wassergeschützt



**K60 → Stahlführungsrollen**  
zum Anschweißen

**Material:**  
Stahl, verzinkt

**Merkmale:**  
mit einem Kugellager, wassergeschützt

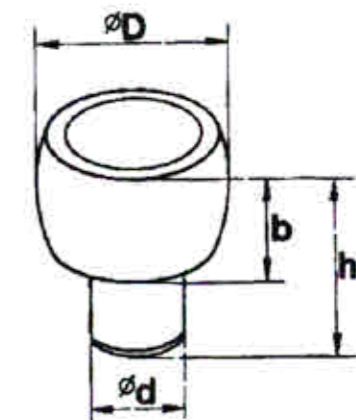
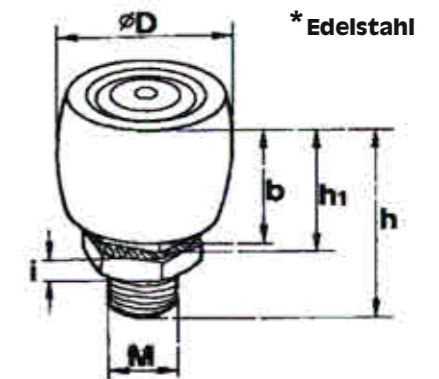
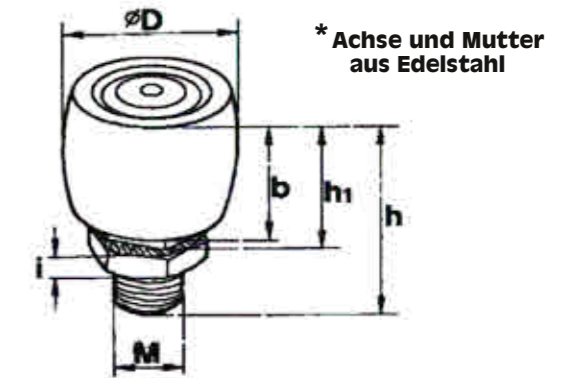


ohne Schiene    ohne Schiene    ohne Schiene    ohne Schiene

Führungsschiene				
max. Belastung pro Stück in kg		150	400	
Artikelnr.		K6062044	K6062089*	
EAN-Nr.		4001425620442	4001425620893	
	∅D	48	75	
	b	40,5	50	
	h	79,5	96	
	h <sup>1</sup>	51,5	-	
	i	10	10	
Gewinde	M	M 20	M 20	
Gewicht/St.	kg	0,31	0,31	

max. Belastung pro Stück in kg		200	200	750	2000
Artikelnr.		K6062045	K6062038*	K6062046	K6062097
EAN-Nr.		4001425620459	4001425620381	4001425620466	4001425620978
	∅D	48	48	100	115
	b	30	30	40	60
	h	65	65	90	130
	h <sup>1</sup>	35	35	50	62
	i	8	8	12	21
Gewinde	M	M 16	M 16	M 24	M 42
Gewicht/St.	kg	0,45	0,45	2,47	7,5

max. Belastung pro Stück in kg		200	750	2000
Artikelnr.		K6062048	K6062049	K6062098
EAN-Nr.		4001425620480	4001425620497	4001425620985
	∅D	48	100	115
	b	30	40	60
	∅d	25	40	60
	h	60	90	120
Gewicht/St.	kg	0,47	2,76	7,88



**K60 → Schiebetürrollen**

für handbetriebene Holzstore

**Material:**

Bügel und Gleitstift aus Stahl, verzinkt bzw. **Edelstahl\***, Laufrolle aus hochwertigem Grauguss bzw. aus Edelstahl

**Merkmale:**

Graugusslaufrolle mit Walzenlagerung; **Edelstahl**laufrolle mit 2 Rillenkugellagern (**Edelstahl**);



**K60 → Schiebetürrollen**

für handbetriebene Holzstore

**Material:**

Bügel und Gleitstift aus Stahl, verzinkt und Laufrolle aus Polyamid

**Merkmale:**

mit Kunststoffgleitlagerung

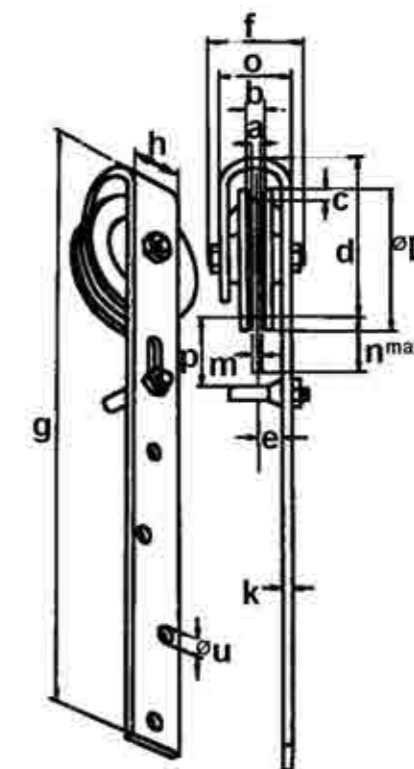


Gußrollenbeschlag	K6080785	K6080786	K6080786	K6080787	K6080787					
für Flachstahl in mm	30x5	45x8	45x8	50x10	50x10	60x12	60x12	60x12	45x8	45x8
max. Belastung in kg	30	35	50	75	100	130	175	225	250	375
Artikelnr.	K6087144	K6060009	K6060010	K6060011	K6060012	K6060013	K6060014	K6060015	K6062071	K6062072
EAN-Nr.	4001425871448	4001425600093	4001425600109	4001425600115	4001425600123	4001425600130	4001425600147	4001425600154	4001425620718	4001425620725
∅D	60	75	90	105	120	140	160	200	75	90
a	6	9	9	11	11	14	14	14	9	9
b	8	11	11	13	13	17	17	17	11	11
c	5,5	8	8	9	9	10	10	10	8	8
d	68	81	99	110	128	155	172	216	81	99
e	11,5	15	16	18	20	22	22	25	15	16
f	55	54	65	67	73	83	83	93	54	65
g	265	315	400	465	535	600	615	715	315	400
h	25	30	40	40	45	45	55	70	30	40
k	5	6,5	6,5	8	8	10	10	10	6,5	6,5
m	5	8	8	10	10	13	13	13	8	8
n <sup>max</sup>	30	45	45	50	50	65	65	65	45	45
o	33	42	46	51	56	67	67	70	42	46
p	34	52	54	72	72	88	88	66	52	54
∅u	6,1	8,5	10,5	10,5	10,5	10,5	10,5	12,5	8,4	10,4
Gewicht/St. kg	0,56	0,95	1,5	2,15	2,64	3,93	4,8	7,93	0,95	1,5
Ersatzrollen	K6087143	K6062028	K6062029	K6062030	K6062031	K6062032	K6062033	K6062034	K6062069	K6062070

siehe Seite 56

\*Edelstahl

Flachstahl in mm	30x5	60x12
max. Belastung in kg	30	140
Artikelnr.	K6060008	K6060022
EAN-Nr.	4001425600086	4001425600222
∅D	60	100
a	6	13,5
b	7	17
c	6	12,5
d	67	109,5
e	11,5	17,5
f	46	93
g	265	465
h	25	40
k	5	8
m	5	12
n <sup>max</sup>	25	70
o	32	51
p	29,5	78
∅u	6,5	10,5
Gewicht/St. kg	0,36	1,76
Ersatzrollen	K6062027	K6062036



**K60 → Schiebetürrollen**

für handbetriebene Stahltore

zum Anschweißen

**Material:**

Bügel aus Stahl, verzinkt und Laufrolle aus Stahl

**Merkmale:**

Die Laufrolle ist staub- und wassergeschützt und mit Konuskugellagerung bzw. Rillenkugellager\* ausgerüstet.



**K60 → Schiebetürrollen**

für handbetriebene Stahltore

zum Anschweißen und Anschrauben

**Material:**

Bügel aus Stahl, verzinkt; Laufrolle und Anschweißstück, unverzinkt aus Stahl

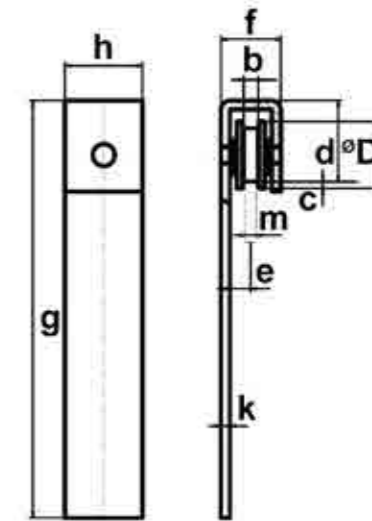
**Merkmale:**

Die Laufrolle ist staub- und wassergeschützt und mit Konuskugellagerung bzw. Rillenkugellager ausgerüstet.



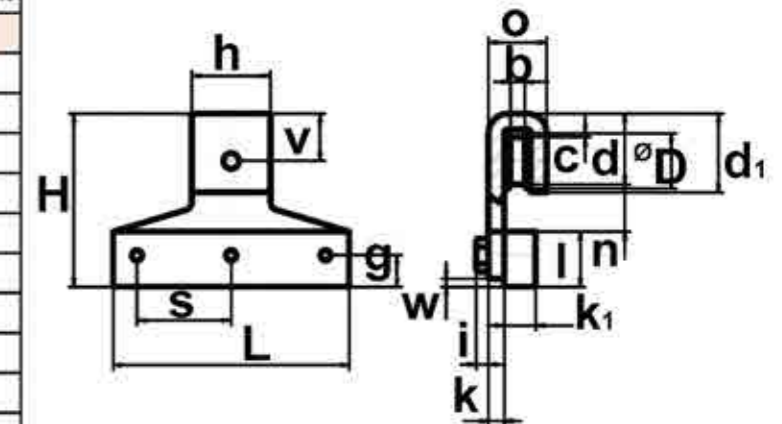
max. Belastung in kg	120	350	500	720
Artikelnr.	K6060001	K6060002	K6060003	K6060004
EAN-Nr.	4001425600017	4001425600024	4001425600031	4001425600048
∅D	35	45	45	39
b	9	13	13	13
c	3,5	2,5	2,5	2
d	45	54	59	53
e	9,5	11	11	9,5
f	39	42	52	54
g	300	300	300	300
h	50	70	70	80
k	10	10	15	16
m	8	12	12	12
Gewicht/St. kg	1,48	2,31	3,36	4,03

\*Rillenkugellager



max. Belastung in kg	120	350	500
Artikelnr.	K6060005	K6060006	K6060007
EAN-Nr.	4001425600055	4001425600062	4001425600079
∅D	35	45	45
b	9	13	13
c	2,5	2,5	2,5
d	45	54	57
d'	50	62	67
g	20	20	18
h	50	62	67
i	8	8	8
k	10	10	15
k'	20	20	20
l	35	35	35
n	20	35	35
o	39	42	52
s	60	70	70
v	30	35	40
w	4	4	4
H	109	127	128
L	150	170	174
Gewicht/St. kg	1,873	2,597	3,278

\*Rillenkugellager



**K60 → Rheinland-Schiebetürrollen**

für handbetriebene Stahltore

zum Anschweißen

**Material:**

Bügel aus Stahl, verzinkt und Laufrolle aus Stahl

**Merkmale:**

Die Laufrolle ist witterungsgeschützt und mit Walzenlagerung ausgerüstet.



**K60 → Rheinland-Schiebetürrollen**

für handbetriebene Stahltore

zum Anschweißen

**Material:**

Bügel aus Stahl, verzinkt und Laufrolle aus Stahl

**Merkmale:**

Die Laufrolle ist witterungsgeschützt, für höhere Belastungen ausgelegt und mit Kugellager ausgerüstet.



**K60 → Schiebetürrollen**

für handbetriebene Stahltore

zum Anschweißen

**Material:**

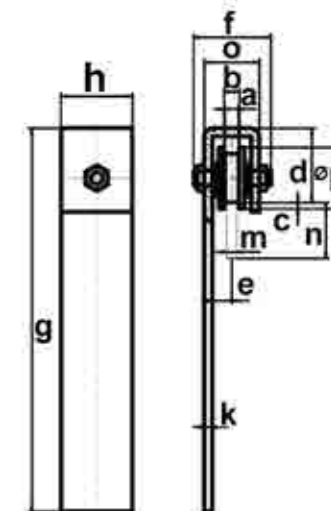
Bügel aus Stahl, verzinkt und Laufrolle aus Stahl

**Merkmale:**

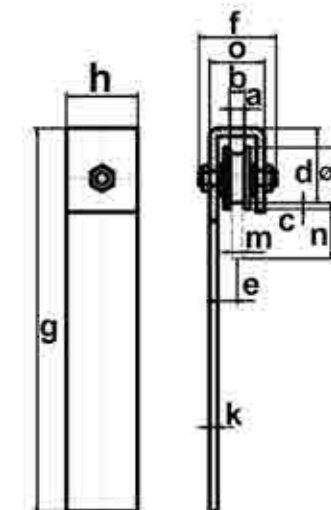
Die Laufrolle hat einen leichten Lauf und ist mit Kugellager ausgerüstet.



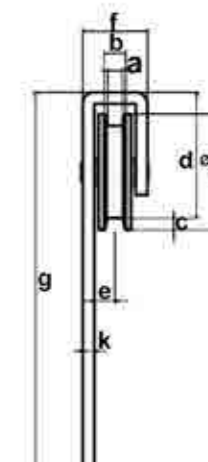
max. Belastung in kg	80	80	80	100	100	100	
Artikelnr.	K6060032	K6060033	K6060034	K6060035	K6060036	K6060037	
EAN-Nr.	4001425600321	4001425600338	4001425600345	4001425600352	4001425600359	4001425600376	
°D	60	60	60	60	60	60	
a	13	13	13	13	13	13	
b	15	15	15	15	15	15	
c	6	6	6	6	6	6	
d	70	70	70	72	72	72	
e	19	19	19	19	19	19	
f	74	74	74	76	76	76	
g	250	350	450	250	350	450	
h	70	70	70	70	70	70	
k	8	8	8	10	10	10	
m	12	12	12	12	12	12	
n	50	50	50	50	50	50	
o	54,5	54,5	54,5	59	59	59	
Gewicht/St.	kg	2,1	2,54	2,98	2,55	3,1	3,62



max. Belastung in kg	210	210	210	300	300	300	
Artikelnr.	K6060038	K6060039	K6060040	K6060041	K6060042	K6060043	
EAN-Nr.	4001425600383	4001425600390	4001425600406	4001425600413	4001425600420	4001425600437	
°D	60	60	60	60	60	60	
a	13	13	13	13	13	13	
b	15	15	15	15	15	15	
c	6	6	6	6	6	6	
d	74	74	74	71	71	71	
e	19	19	19	19	19	19	
f	71	71	71	76	76	76	
g	250	350	450	250	350	450	
h	70	70	70	70	70	70	
k	8	8	8	10	10	10	
m	12	12	12	12	12	12	
n	50	50	50	50	50	50	
o	54,5	54,5	54,5	59	59	59	
Gewicht/St.	kg	2,05	2,48	2,92	2,50	3,	3,55



max. Belastung in kg	200	300	650
Artikelnr.	K6060046	K6060047	K6060048
EAN-Nr.	4001425600468	4001425600475	4001425600482
°D	100	140	160
a	14	14	14
b	17	17	17
c	10	10	10
d	110	150	170
e	18	18	17,5
f	58	56	72



**K60 → Schiebetürrollen**

für handbetriebene Stahltore

zum Anschrauben

**Material:**

Bügel und Laufrolle aus Stahl, verzinkt

**Merkmale:**

Die Laufrolle hat einen leichten Lauf und ist mit einem Kugellager ausgerüstet.



**K60 → Rheinland-Schiebetürrollen**

für handbetriebene Holz- und Stahltore

**Material:**

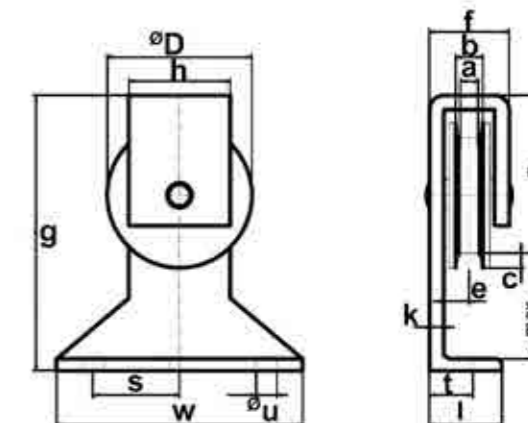
Bügel aus Stahl, verzinkt und Laufrolle aus Stahl

**Merkmale:**

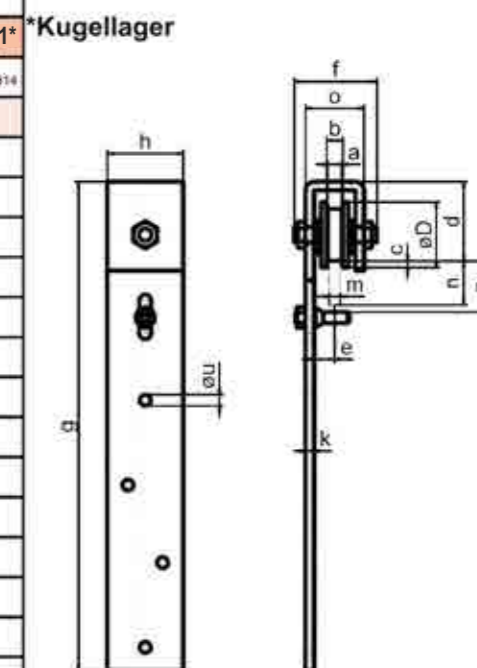
Die Laufrolle ist witterungsgeschützt, hat einen leichten Lauf, ist für höhere Belastungen ausgelegt und mit einem Walzenlager bzw. mit einem Kugellager\* ausgerüstet.



max. Belastung in kg	180	300
Artikelnr.	K6060044	K6060045
EAN-Nr.	4001425600444	4001425600451
∅D	100	140
a	11	14
b	13	17
c	9	10
d	115	153
e	17,5	17,5
f	55	55
g	220	260
h	70	70
k	10	10
l	50	52
n <sup>max</sup>	80	80
s	60	60
t	30	30
∅u	14,5	14,5
w	170	170
Gewicht/St. kg	3,53	5,27



max. Belastung in kg	80	100	180	300
Artikelnr.	K6060028	K6060029	K6060030*	K6060031*
EAN-Nr.	4001425600284	4001425600291	4001425600307	4001425600314
∅D	60	60	60	60
a	13	13	13	13
b	15	15	15	15
c	6	6	6	6
d	73	73	72	72
e	19	19	19	19
f	77	76	70	75
g	450	390+450	450	450
h	70	70	70	70
k	8	10	8	10
m	12	12	12	12
n <sup>max</sup>	50	50	50	50
o	55	60	55	60
p	68	65	68	65
∅u	10,5	10,5	10,5	10,5
Gewicht/St. kg	2,99	3,6	2,91	3,5



**K60 → Laufschienen**

zum Anschrauben

für Laufrolle mit kantiger Nut

**Material:**

Stahl, sendzimir verzinkt

**Merkmale:**

Die Standardlänge ist 3 m und die Laufschiene ist alle 590 mm gelocht.



**K60 → Laufrollen mit Achsen**

und kantiger Nut

für handbetriebene und elektrisch angetriebene Schiebetore

**Material:**

Achse und Laufrolle aus Stahl, verzinkt

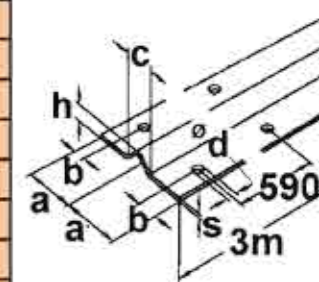
**Merkmale:**

Die Achse ist ohne Schmiernippel und die Laufrolle ist mit zwei Kugellagern bzw. einem Kugellager\* ausgerüstet.



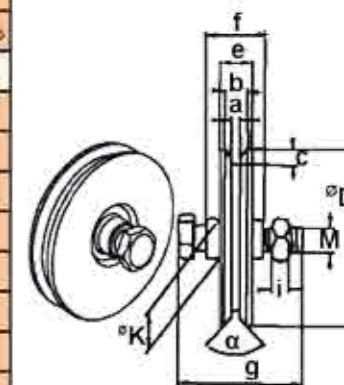
kantig kantig kantig kantig kantig kantig kantig

Führungsschiene	K6082090	K6082090	K6082090	K6082090	K6082090	K6082090	K6082090
Artikelnr.	K6082090						
EAN-Nr.	4001425820003						
a	32,5						
b	8,5						
c	33						
°d	6,2						
h	17						
s	3						
Gewicht	kg/m	1,7					



max. Belastung in kg	200	200	400	500	550	700	750
Artikelnr.	K6081508*	K6081509*	K6081510	K6081511	K6081512	K6081513	K6081514
EAN-Nr.	4001425815084	4001425815091	4001425815107	4001425815114	4001425815121	4001425815138	4001425815145
°D	80	100	100	120	140	160	200
a	5	5	5	5	5	5	5
b	13	13	21	21	21	21	21
c	8	8	12	12	12	12	12
e	20	20	32	32	32	32	32
f	32	32	44	44	44	44	44
g	77	77	79	79	79	81	81
i	11	11	11	11	11	13	13
°K	22	22	22	22	22	26	26
α	92°	92°	92°	92°	92°	92°	92°
Gewinde	M	M 14	M 14	M 14	M 14	M 16	M 16
Gewicht/St.	kg	0,65	0,97	1,55	2,25	2,86	3,65

\* mit 1 Kugellager



**K60 → Laufschienen**

zum Anschrauben

für Laufrolle mit runder Nut

**Material:**

Stahl, sendzimir verzinkt

**Merkmale:**

Die Standardlänge ist 3 m und die Laufschiene ist alle 590 mm gelocht.



**K60 → Laufschienen**

zum Einbetonieren

für Laufrolle mit runder Nut

**Material:**

Stahl, sendzimir verzinkt

**Merkmale:**

Die Standardlänge ist 3m.



**K60 → Laufrollen mit Achsen**

und runder Nut

für handbetriebene und elektrisch angetriebene Schiebetore

**Material:**

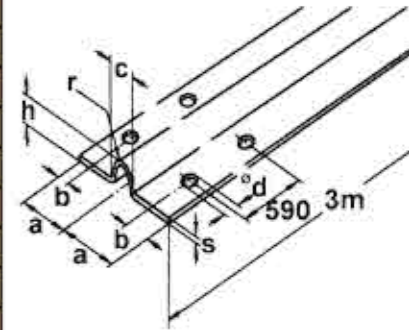
Achse und Laufrolle aus Stahl, verzinkt

**Merkmale:**

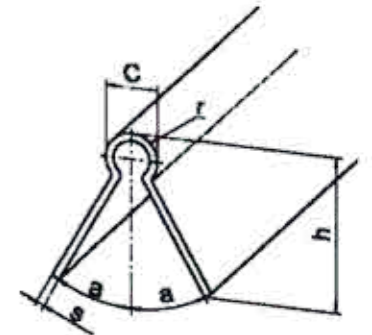
Die Achse ist ohne Schmiernippel und die Laufrolle ist mit zwei Kugellagern bzw. einem Kugellager\* ausgerüstet.



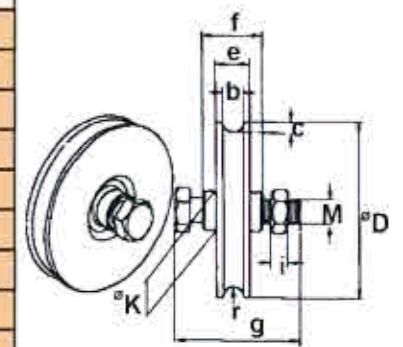
Führungsschiene	K6082088	K6082088	K6082088	K6082089	K6082089	K6082089	K6082089
Artikelnr.	K6082088		K6082089				
EAN-Nr.	4001425820880		4001425820897				
a	29		40				
b	10		10				
c	13		19				
°d	6,5		8,5				
h	10		17				
r	6		9,5				
s	2		3,5				
Gewicht	kg/m	1,1	2,55				



Artikelnr.			K6082091				
EAN-Nr.			4001425820910				
a			33				
c			19				
h			60				
r			9,5				
s			3,5				
Gewicht	kg/m		3,64				



max. Belastung in kg	200	200	400	500	550	700	750
Artikelnr.	K6081501*	K6081502*	K6081503	K6081504	K6081505	K6081506	K6081507
EAN-Nr.	4001425815015	4001425815022	4001425815039	4001425815048	4001425815053	4001425815060	4001425815077
°D	80	100	100	120	140	160	200
b	12	12	22	22	22	22	22
c	6	6	10	10	10	10	10
e	20	20	32	32	32	32	32
f	32	32	44	44	44	45	45
g	80	80	79	79	81	81	81
l	11	11	11	11	13	13	13
r	6	6	10	10	10	10	10
°K	22	22	22	22	22	26	26
Gewinde	M	M 14	M 14	M 14	M 14	M 16	M 16
Gewicht/St.	kg	0,65	0,97	1,55	2,25	2,86	5,55





### K60 → Laufrollen mit Achsen

und kantiger Nut

für handbetriebene, untenlaufende  
Stahl- und Holzschiebetore

**Material:**

Achse und Laufrolle aus Stahl\* verzinkt oder Laufrolle aus Grauguss

**Merkmale:**

Die Achse ist mit Schmiernippel und die Laufrolle ist mit zwei Kugellagern ausgerüstet.



### K60 → Laufrollen mit Achsen

und kantiger Nut

für elektrisch angetriebene,  
untenlaufende Stahl- und Holzschiebetore

**Material:**

Achse und Laufrolle aus Stahl, verzinkt

**Merkmale:**

Die Achse ist mit Schmiernippel bzw. ohne Schmiernippel\*\* und die Laufrolle ist mit einem wartungsfreiem Kugellager ausgerüstet.

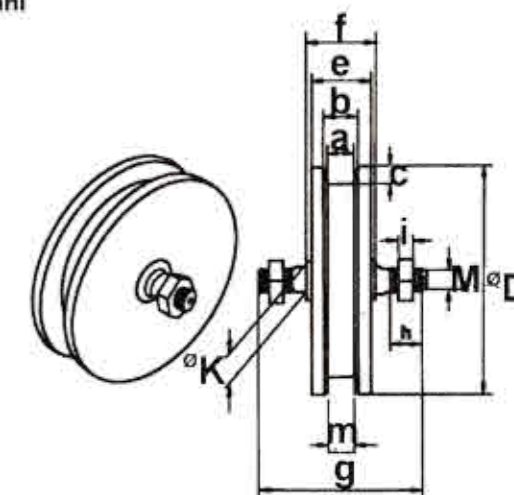


geeignet für  
geeignet für

Flachstahl in mm	20 x X	30 x X	30 x X	
Vierkantstahl in mm	20 x X	30 x X	30 x X	
max. Belastung in kg	450	950	1250	
Artikelnr.	K6062005*	K6062007	K6062009	
EAN-Nr.	4001425620053	4001425620077	4001425620091	
∅D	160	200	240	
a	23	34	36	
b	25	36	38	
c	15	15	20	
e	45	52	65	
f	48	60	75	
g	111	115	140	
h	17	20	24	
i	9	10	12	
m	22	32	34	
∅K	20	25	30	
Gewinde	M	M 20	M 24	M 30
Gewicht/St.	kg	3,89	6,67	13,98

X = beliebige Höhe

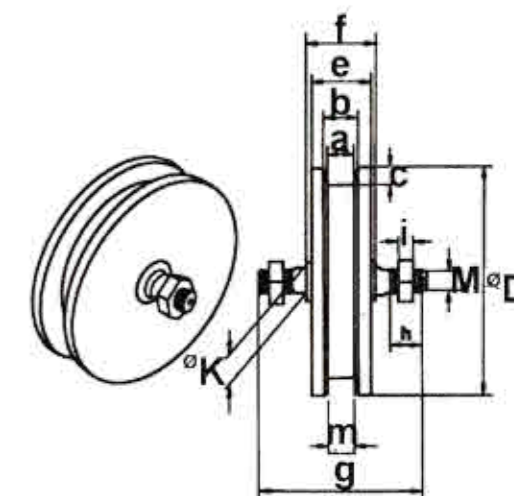
\*Stahl



geeignet für  
geeignet für

Flachstahl in mm	12 x X	12 x X	12 x X	12 x X	
Vierkantstahl in mm	12 x X	12 x X	12 x X	12 x X	
max. Belastung in kg	200	270	400	500	
Artikelnr.	K6062019*	K6062020	K6062021	K6062022	
EAN-Nr.	4001425620193	4001425620206	4001425620213	4001425620220	
∅D	100	120	140	160	
a	14	14	14	14	
b	17	17	17	17	
c	10	10	10	10	
e	28	30	30	32	
f	32	35	35	40	
g	80	85	90	95	
h	16	16	17	17	
i	8	8	9	9	
m	13	13	13	13	
∅K	15	15	20	20	
Gewinde	M	M 14	M 14	M 20	M 20
Gewicht/St.	kg	1,42	2,28	3,24	4,59

X = beliebige Höhe



**K60 → Laufrollen mit Achsen**

und kantiger Nut

für elektrisch angetriebene,  
untenlaufende Stahl- und Holzschiebetore

**Material:**

Achse und Laufrolle aus Stahl, verzinkt

**Merkmale:**

Die Achse ist mit Schmiernippel und die Laufrolle ist mit zwei Kugellagern ausgerüstet.

Nute für Flachstahl und Feldbahnschienen DIN 5901



**K60 → Laufrollen mit Achsen**

und kantiger Nut

für Schiebetore

**Material:**

Achse und Laufrolle aus Stahl, verzinkt

**Merkmale:**

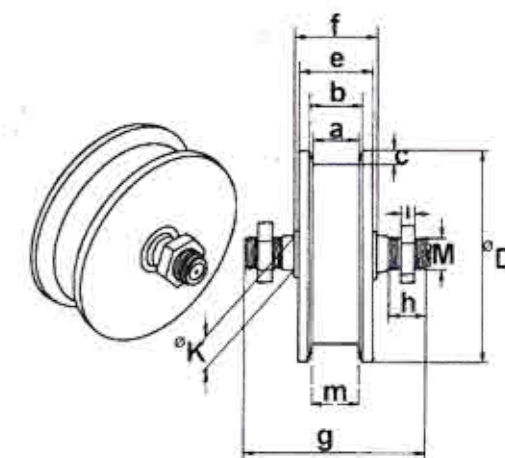
Die Achse besitzt zwei Muttern und die Laufrolle ist mit Walzenlagerung bzw. einem Kugellager\* ausgerüstet.



geeignet für  
geeignet für

Feldbahnschiene	S 7,10	S 7,10	S 7,10	S 7,10
Vierkantstahl in mm	25 x X	25 x X	25 x X	25 x X
max. Belastung in kg	500	650	750	1000
Artikelnr.	K6062023	K6062024	K6062025	K6062026
EAN-Nr.	4001425620237	4001425620244	4001425620251	4001425620268
∅D	120	160	180	200
a	27	27	27	34
b	29	29	29	36
c	10	15	15	15
e	40	42	45	52
f	44	46	50	57
g	100	108	110	120
h	17	17	20	20
i	9	9	10	10
m	25	25	25	32
∅K	20	20	25	25
Gewinde	M	M 20	M 20	M 24
Gewicht/St.	kg	2,83	5,15	7,41

X = beliebige Höhe

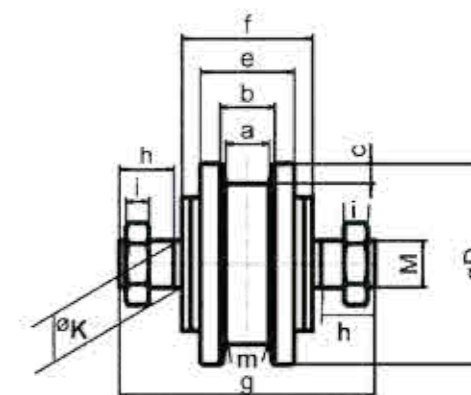


geeignet für

Vierkantstahl in mm	12 x X	
max. Belastung in kg	100	300
Artikelnr.	K6062052	K6062054*
EAN-Nr.	4001425620527	4001425620541
∅D	60	60
a	13	13
b	15	15
c	6	6
e	28	25
f	39	38
g	76	79
h	16	16
i	7	7
m	12	12
∅K	14	15
Gewinde	M	M 14
Gewicht/St.	kg	0,53

X = beliebige Höhe

\* Kugellager



**K60 → Laufrollen**

mit eckiger Nut oder runder Nut

für elektrisch angetriebene,  
untenlaufende Schiebetore

**Material:**

Gehäuse und Laufrolle aus Stahl, verzinkt

**Merkmale:**

mit zwei Kugellagern



**K60 → Schrankschiebetürrollen**

untenlaufend, mit runder Nut

**Material:**

Gehäuse und Laufrolle aus Grauguss, verzinkt

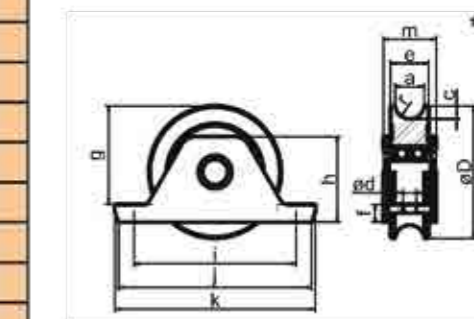
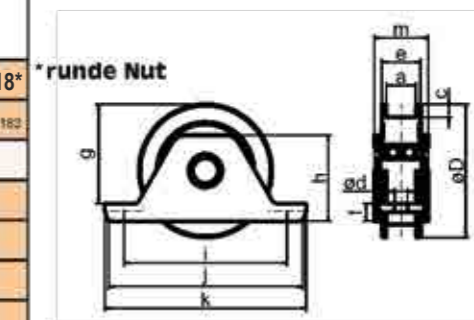
**Merkmale:**

mit Walzenlagerung

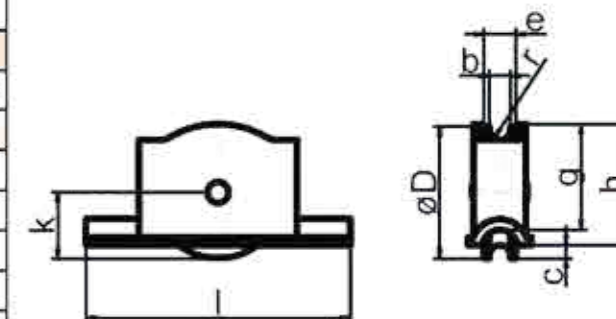


*rund* *rund*

Laufschiene			K6082089	K6082089
			K6082091	K6082091
max. Belastung in kg	400	500	400	500
Artikelnr.	K6081515	K6081516	K6081517*	K6081518*
EAN-Nr.	4001425815152	4001425815169	4001425815178	4001425815182
∅D	90	120	90	120
a	20	20	20	20
c	9	9	9	9
∅d	9	9	9	9
e	26	28	26	28
f	12	15	12	15
g	67	86,5	67	86,5
h	58	80	58	80
i	110	159	110	159
j	131	180	131	180
k	136	185	136	185
m	36	36	36	36
r	-	-	10	10
Gewicht/St.	kg	1,2	2,2	1,2
			2,2	



max. Belastung in kg	10	15	18
Artikelnr.	K6063053	K6053054	K6063055
EAN-Nr.	4001425630533	4001425630549	4001425630557
∅D	40	50	65
b	8	8	8
c	5	5	5
e	12	12	12
g	31	41,5	49
h	36,5	46,5	57
k	15	20	26,5
l	86,5	100	114
r	3,5	3,5	3,5
Gewicht/St.	kg	0,14	0,22
			0,31



**K60 → Kunststofflaufrollen**

ohne Achse, mit kantiger Nut

**Material:**  
hochwertiges Polyamid

**Merkmale:**  
Die Laufrolle verfügt über eine gute Tragfähigkeit, einen geringen Gleitwiderstand und hat eine Gleitlagerung.



**K60 → Kunststofflaufrollen**

mit Achse und kantiger Nut

**Material:**  
Laufrolle aus hochwertigem Polyamid und Achse aus Stahl, verzinkt

**Merkmale:**  
Die Laufrolle ist auch als Ersatzrolle für die Schiebetürrollen Artikelnr. K6060008 und K6060022 einsetzbar und hat eine Gleitlagerung.



**K60 → Laufrollen**

ohne Achse und mit kantiger Nut

**Material:**  
aus Grauguss

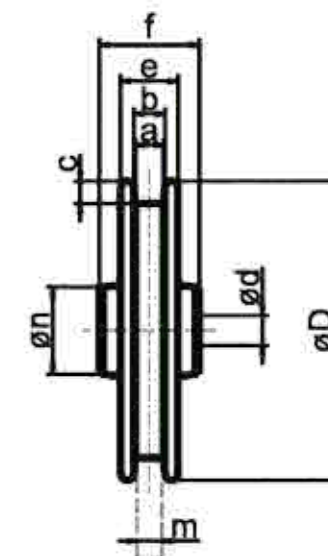
**Merkmale:**  
mit Gleitlagerung



geeignet für  
geeignet für

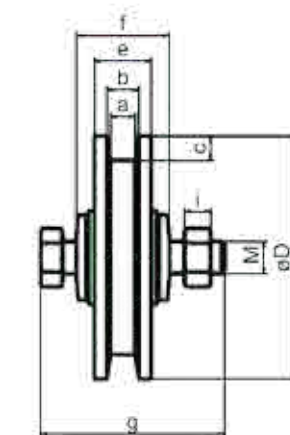
Flachstahl in mm	10 x X	12 x X	40 x X	12 x X
Vierkantstahl in mm	10 x X	12 x X	40 x X	12 x X
max. Belastung in kg	70	140	140	190
Artikelnr.	K6087074	K6087075	K6087076	K6087077
EAN-Nr.	400142570748	400142570755	400142570762	400142570779
øD	61	100	112	122
a	11	14	45	14
b	16	18	48	16
c	8	12,5	11	15
ød	10,2	16,5	20,2	16,2
e	22	24,5	58	30
f	23	28	60	35
m	9	12	40	13
ø <sub>n</sub>	19,5	39	40	40
Gewicht/St.	kg	0,04	0,13	0,27

X = beliebige Höhe



geeignet für

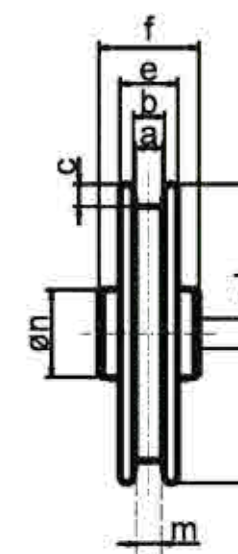
Flachstahl in mm	30 x 5	60 x 12
max. Belastung in kg	30	140
Artikelnr.	K6062027	K6062036
EAN-Nr.	400142520275	400142520367
øD	60	100
a	6	13,5
b	7	17
c	6	12,5
e	14	24,5
f	22	28
g	46	93
i	4	13
Gewinde	M	M 8
Gewicht/St.	kg	0,06



geeignet für

Flachstahl in mm	8 x X	8 x X	10 x X	8 x X	10 x X
max. Belastung in kg	50	65	100	140	150
Artikelnr.	K6062011	K6062012	K6062014	K6062015	K6062016
EAN-Nr.	4001425620114	4001425620121	4001425620145	4001425620152	4001425620169
øD	75	90	120	120	140
a	9	9	11	14	14
b	11	11	13	17	17
c	8	8	9	10	10
ød	8	8	10	10	12
e	19	18,5	21,5	26	26
f	21	22	25	30,5	34
m	8	8	10	13	13
ø <sub>n</sub>	31	31	28	36	36
Gewicht/St.	kg	0,36	0,48	0,69	1,22

X = beliebige Höhe



**K60 → Laufrollen**

mit Achse und kantiger Nut

**Material:**

Laufrolle aus Grauguss und Achse aus Stahl, verzinkt bzw. Laufrolle und Achse aus **Edelstahl\***

**Merkmale:**

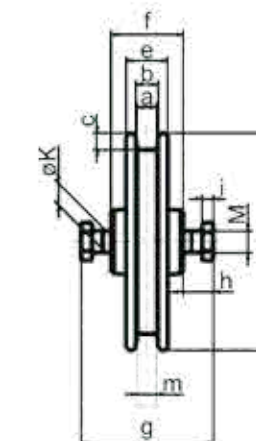
Die Laufrolle ist auch als Ersatzrolle für die Schiebetürrollen Artikelnr. K6087144, K6060009-15 und K6062071-72 einsetzbar. Die Graugusslaufrolle ist mit Walzenlagerung und die **Edelstahl**laufrolle mit Kugellager ausgerüstet.



geeignet für

Flachstahl in mm	5 x X	8 x X	8 x X	10 x X	10 x X	13 x X
max. Belastung in kg	30	35	50	75	100	135
ArtikeInr.	K6087143	K6062028	K6062029	K6062030	K6062031	K6062032
EAN-Nr.	4001425671431	4001425620282	4001425620299	4001425620306	4001425620312	4001425620329
∅D	60	75	90	105	120	140
a	6	9	9	11	11	14
b	8	11	11	13	13	17
c	5,5	8	8	9	9	10
e	16	19	20	22	22	27
f	23	28	32	34	39	47
g	54	54	64	67	73	83
h	10	10	10	12	12	16
i	6	6	6	6	6	8
m	5	8	8	10	10	13
∅K	10	10	10	12	12	14
Gewinde	M	M 10	M 10	M 12	M 12	M 14
Gewicht/St.	kg	0,2	0,37	0,53	0,71	0,89

X = beliebige Höhe



geeignet für

Flachstahl in mm	13 x X	13 x X	13 x X	8 x X	8 x X
max. Belastung in kg	175	250	320	250	375
ArtikeInr.	K6062033	K6062034	K6062035	K6062069*	K6062070*
EAN-Nr.	4001425620336	4001425620343	4001425620350	4001425620695	4001425620701
∅D	160	200	250	75	90
a	14	14	14	9	9
b	17	17	17	11	11
c	10	10	15	8	8
e	26	27	40	19	20
f	45	54	61	28	32
g	83	93	110	60	70
h	16	16	16	10	10
i	8	8	10	6	6
m	13	13	13	8	8
∅K	14	16	25	10	12
Gewinde	M	M 10	M 10	M 10	M 12
Gewicht/St.	kg	0,37	0,2	0,53	0,2

\*Edelstahl

**K60 → Kugellagerrollen**

mit balliger Lauffläche

**Material:**

Stahl, gehärtet bzw. Kunststoff, weiß\*

**Merkmale:**

Die Rolle hat einen leichten Lauf. Die Stahlrolle ist mit Konuskugellagerung und die Kunststoffrolle mit Rillenkugellager\* ausgerüstet.



**K60 → Kugellagerrollen**

mit gerader Lauffläche

**Material:**

Stahl, gehärtet

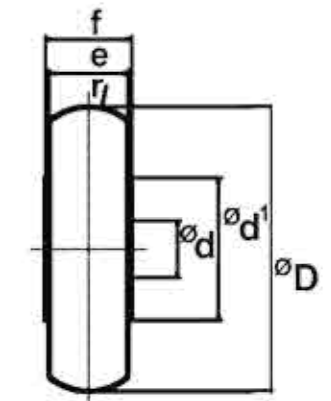
**Merkmale:**

Die Rolle hat einen leichten Lauf und ist mit Konuskugellagerung ausgerüstet.

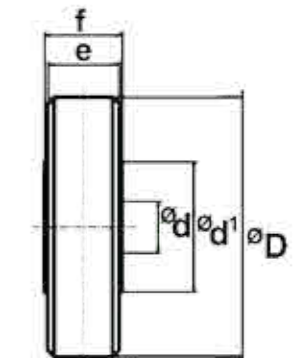


max. Belastung in kg	95	95	50	
Artikelnr.	K6087065	K6087066	K6072909*	
EAN-Nr.	400142570656	4001425870663	4001425729094	
øD	40	50	30	
ød	8,1	8,1	6	
ød'	20	23	15	
e	11	11	10	
f	12	12	10	
r	9	9	5	
Gewicht/St.	kg	0,1	0,15	0,012

\*Kunststoff



max. Belastung in kg	70	95	95	
Artikelnr.	K6087054	K6087055	K6087056	
EAN-Nr.	4001425870540	4001425870557	4001425870564	
øD	30	40	50	
ød	7,1	8,1	8,1	
ød'	18	22	22	
e	11	11	11	
f	12	12	12	
Gewicht/St.	kg	0,05	0,14	0,16



**K60 → Seilrollen**

mit runder Nut

**Material:**  
hochwertiger Grauguss

**Merkmale:**  
Die Rolle wurde gedreht und gebohrt  
und hat eine Gleitlagerung.



**K60 → Seilrollen**

mit runder Nut

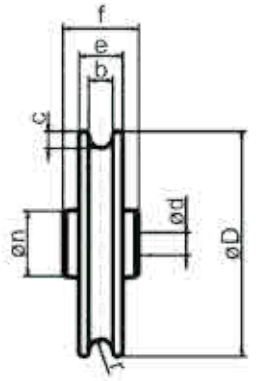
**Material:**  
hochwertiger Grauguss

**Merkmale:**  
Die Rolle wurde gedreht und gebohrt  
und hat eine Gleitlagerung.



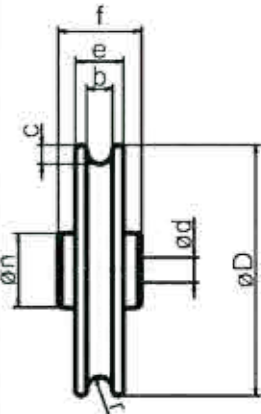
geeignet für

max. Seil in mm	Ø 7	Ø 10	Ø 10	Ø 12	Ø 12	Ø 15	
max. Belastung in kg	40	50	65	90	100	150	
Artikelnr.	K6063062	K6063063	K6063064	K6063065	K6063066	K6063073	
EAN-Nr.	4001425630625	4001425630632	4001425630649	4001425630656	4001425630663	4001425630731	
ØD	60	75	90	105	120	140	
b	7	11	11	13	13	16	
c	5,5	9	9	10	10	11	
Ød	6	8	8	10	10	12	
e	14,5	19	20	21	22	26	
f	16	21	23	24	26	35	
Øn	23	31	31	36	29	37	
r	3,5	5	5	6	6	7,5	
Gewicht/St.	kg	0,16	0,34	0,46	0,59	0,71	1,21



geeignet für

max. Seil in mm	Ø 9	Ø 10	Ø 11	Ø 13	Ø 13	Ø 16	Ø 16	
max. Belastung in kg	25	30	40	50	80	110	140	
Artikelnr.	K6063146	K6063147	K6063148	K6063149	K6063150	K6063151	K6063152	
EAN-Nr.	4001425631462	4001425631479	4001425631486	4001425631493	4001425631509	4001425631516	4001425631523	
ØD	40	50	60	70	80	100	120	
b	9	10	11	13	13	16	16	
c	5	7	8	10	10	11	16	
Ød	5,1	5,1	5,1	5,1	5,1	10,1	10,1	
e	14	15,5	18,5	20	20	24	26,5	
f	15	16	20	22	22	27	31	
Øn	10	13	16	20	20	22	34	
r	4,5	5	5,5	6,5	6,5	8	8	
Gewicht/St.	kg	0,04	0,078	0,122	0,191	0,335	0,392	0,865



**K60 → Seilrollen**

mit runder Nut

**Material:**

hochwertiger Grauguss bzw. Stahl\*, verzinkt

**Merkmale:**

Die Rolle wurde gedreht und gebohrt und hat eine Gleitlagerung.



**K60 → Kunststoffseilrollen**

mit runder Nut

**Material:**

Polyamid

**Merkmale:**

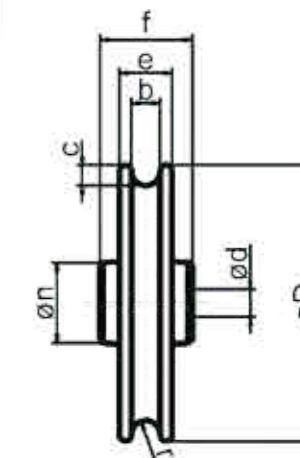
Die Rolle verfügt über eine gute Tragfähigkeit und geringem Gleitwiderstand und hat eine Gleitlagerung.



geeignet für

max. Seil in mm	Ø 4	Ø 5	Ø 6	Ø 6	Ø 6	
max. Belastung in kg	10	10	15	18	18	
Artikelnr.	K6083193*	K6083194*	K6083195*	K6083159	K6083160	
EAN-Nr.	4001425831930	4001425831947	4001425831952	4001425831592	4001425831608	
ØD	20	25	30	40	50	
b	4	5	6	6	6	
c	3	3	4	4	4	
Ød	4,1	4,1	4,1	5,1	5,1	
e	8	10	10	11,5	12	
f	11	11	11	12,5	13	
Øn	10	10	10	10	12	
r	2	2,5	3	3	3	
Gewicht/St.	kg	0,012	0,03	0,04	0,06	0,1

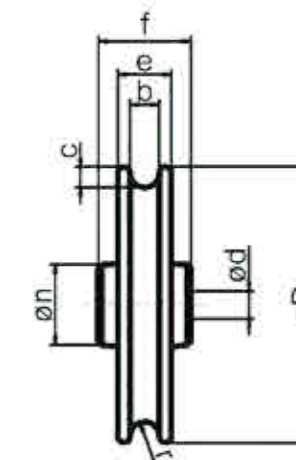
\*Stahl



max. Seil in mm	Ø 8	Ø 8	Ø 8,5	Ø 8,5	
max. Belastung in kg	22	22	22	30	
Artikelnr.	K6063161	K6063162	K6063163	K6063164	
EAN-Nr.	4001425831615	4001425831622	4001425831639	4001425831646	
ØD	60	70	80	100	
b	8	8	8,5	8,5	
c	5	6	6	8	
Ød	5,1	5,1	5,1	5,1	
e	12	13	16	16	
f	13	14,5	17	17	
Øn	19	18	18	19,5	
r	4	4	4,25	4,25	
Gewicht/St.	kg	0,13	0,16	0,26	0,34

geeignet für

max. Seil in mm	Ø 6	Ø 8	Ø 8	Ø 13	
max. Belastung in kg	15	18	20	22	
Artikelnr.	K6083210	K6083211	K6083212	K6083213	
EAN-Nr.	4001425832104	4001425832111	4001425832128	4001425832135	
ØD	30	40	48	60	
b	6	8	8	13	
c	4	4	4	6,5	
Ød	4,1	5,1	5,1	5,2	
e	10	13	12	18	
f	11	15	15	19	
Øn	10	18	16,5	14	
r	3	4	4	6,5	
Gewicht/St.	kg	0,45	0,76	1,16	1,72





**K60 → Kunststoffseilrollen**

mit runder Nut

**Material:**

hochwertiges Polyamid

**Merkmale:**

Die Rolle verfügt über eine gute Tragfähigkeit und geringem Gleitwiderstand und hat eine Gleitlagerung.



**K60 → Kunststoffseilrollen**

mit runder Nut

**Material:**

hochwertiges Polyamid

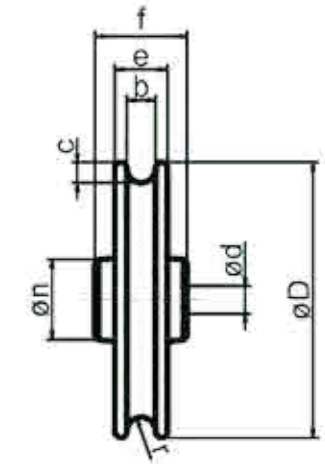
**Merkmale:**

Die Rolle verfügt über eine gute Tragfähigkeit und geringem Gleitwiderstand und hat eine Gleitlagerung.



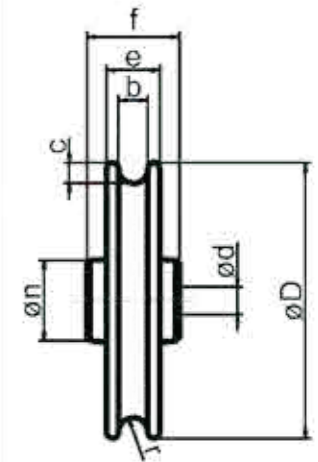
geeignet für

max. Seil in mm	Ø 6,2	Ø 8	Ø 4	Ø 15	
max. Belastung in kg	50	50	70	250	
Artikelnr.	K6087015	K6087016	K6087017	K6087018	
EAN-Nr.	4001425870151	4001425870168	4001425870175	4001425870182	
ØD	67	78	100	126	
b	6,2	8	4	15	
c	9	4	9,5	14	
Ød	10	10	10	30,5	
e	12	12	12	34	
f	13,5	15	17	43	
Øn	19	16,5	30	72	
r	3,1	4	2	7,5	
Gewicht/St.	kg	0,012	0,03	0,07	0,42



geeignet für

max. Seil in mm	Ø 8	Ø 8	Ø 8	Ø 7	Ø 11	
max. Belastung in kg	35	45	50	70	75	
Artikelnr.	K6087023	K6087024	K6087025	K6087026	K6087027	
EAN-Nr.	4001425870236	4001425870243	4001425870250	4001425870267	4001425870274	
ØD	40	48	65	73	76	
b	8	8	8	7	11	
c	4	4	4	4	5	
Ød	6	8	8	10	11	
e	13	12,5	12,5	13	15	
f	15	15	15	17	17	
Øn	18	16,5	16,5	20	20	
r	4	4	4	3,5	5,5	
Gewicht/St.	kg	0,01	0,01	0,02	0,04	0,05



geeignet für

max. Seil in mm	Ø 13	Ø 10	Ø 16	Ø 17	Ø 25	
max. Belastung in kg	120	130	160	200	320	
Artikelnr.	K6087028	K6087032	K6087029	K6087030	K6087031	
EAN-Nr.	4001425870281	4001425870328	4001425870296	4001425870304	4001425870311	
ØD	80	90	100	120	150	
b	13	10	18	17	25	
c	9	10	13	15,5	18,5	
Ød	12	10	15	15	20	
e	21	18	25	27,5	33,5	
f	25	21	28	33	42	
Øn	30	21	38	40	46	
r	6,5	5	8	8,5	12,5	
Gewicht/St.	kg	0,07	0,08	0,12	0,19	0,34

**K60 → Seilrollen**

mit runder Nut

**Material:**

hochwertiger Grauguss

**Merkmale:**

mit Walzenlagerung



**K60 → Aufzugsrollen**

mit eingeschweißtem Stehbolzen

**Material:**

Bügel aus Stahl, verzinkt; Laufrolle aus Grauguss

**Merkmale:**

Die Rolle verfügt über eine Walzenlagerung.



geeignet für

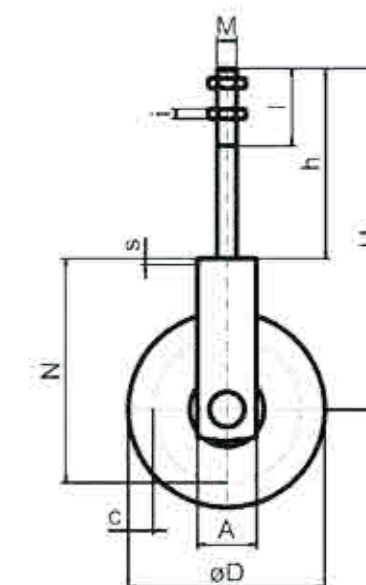
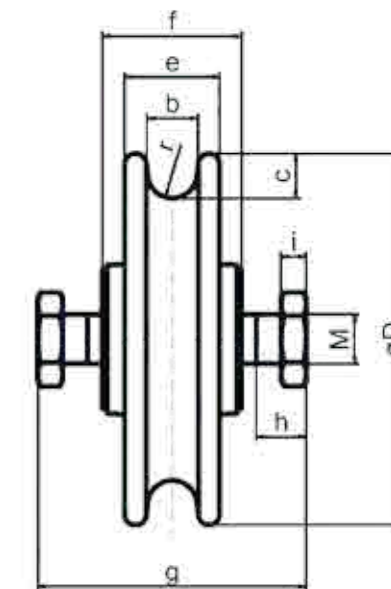
max. Seil in mm	Ø 10	Ø 10	Ø 12	Ø 12
max. Belastung in kg	35	50	75	100
Artikelnr.	K6063001	K6063002	K6063003	K6063004
EAN-Nr.	4001425630014	4001425630021	4001425630038	4001425630045
øD	75	90	105	120
b	11	11	13	13
c	9	9	10	10
e	19	20	23	21,5
f	28	33	35	39
g	54	61	67	75
h	10	10	14	14
i	8	8	10	10
r	5	5	6	6

geeignet für

max. Seil in mm	Ø 16	Ø 16	Ø 16	Ø 16	
max. Belastung in kg	135	175	250	320	
Artikelnr.	K6063005	K6063006	K6063007	K6063008	
EAN-Nr.	4001425630052	4001425630069	4001425630076	4001425630083	
øD	140	160	200	250	
b	17	17	17	17	
c	11	11	11	16	
e	26	26	26,5	40	
f	45	45	49	62	
g	85	83	93	110	
h	16	16	16	16	
i	11	11	13	19	
r	8	8	8	8	
Gewinde	M	M 10	M 12	M 12	
Gewicht/St.	kg	0,36	0,53	0,74	0,89

geeignet für

max. Seil in mm	Ø 12	Ø 16	Ø 16	
max. Belastung in kg	75	135	250	
Artikelnr.	K6063059	K6063060	K6063061	
EAN-Nr.	4001425630555	4001425630601	4001425630618	
øD	105	140	200	
c	10	11	11	
h	112	122	123	
i	10	13	13	
l	51	51	50	
s	6	8	10	
A	30	45	70	
H	180	212	266	
N	110	148	232	
Gewinde	M	M 12	M 16	M 16
Gewicht/St.	kg	1,17	2,44	5,68



**K60 → Kugellagerrollen**

mit runder Nut

**Material:**

Stahl, gehärtet

**Merkmale:**

Die Rolle verfügt über einen leichten Lauf und hat ein Konuskugellager.



**K60 → Kunststoffseilrollen**

mit runder Nut

**Material:**

hochwertiges Polyamid

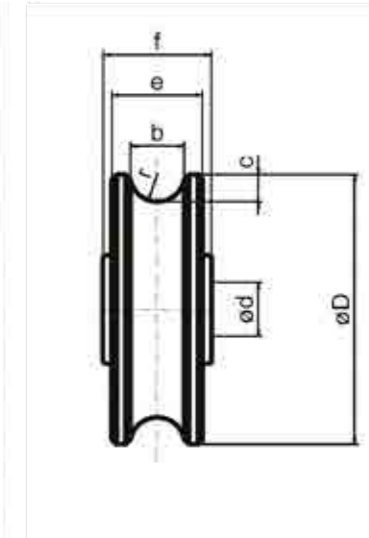
**Merkmale:**

Die Rolle verfügt über eine gute Tragfähigkeit und einen leichten Lauf und hat Kugellager (s. Tabelle).



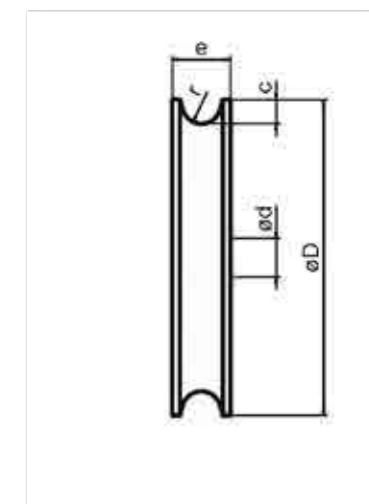
geeignet für

max. Seil in mm	Ø 6	Ø 7	Ø 7	Ø 7	Ø 10	
max. Belastung in kg	65	85	85	85	130	
Artikelnr.	K6087005	K6087011	K6087010	K6087008	K6087009	
EAN-Nr.	4001425870052	4001425870113	4001425870106	4001425870083	4001425870096	
øD	30	40	50	60	80	
b	6	7	7	7	10	
c	3	3,5	3,5	3,5	5	
ød	7,1	8,1	8,1	8,1	10,2	
e	10	11	11	11	13	
f	12	12	12	12	16	
°n	12	12	20,5	27	27	
r	3	3,5	3,5	3,5	5	
Gewicht/St.	kg	0,04	0,08	0,13	0,21	0,42



geeignet für

max. Seil in mm	Ø 5	Ø 4	Ø 5	Ø 4,4	
max. Belastung in kg	50	50	81	100	
Artikelnr.	K6063900	K6063901	K6063902	K6063904	
EAN-Nr.	4001425639000	4001425639017	4001425639024	4001425639048	
øD	40	50	65	71	
c	5	6	6	4,5	
ød	8	10	10	10	
e	12,5	12,5	13	12,5	
r	2,5	2	2,5	2,2	
Kugellager	608ZZ	6000ZZ	6000ZZ	6000ZZ	
Gewicht/St.	kg	0,02	0,03	0,04	0,06



geeignet für

max. Seil in mm	Ø 8	Ø 4	Ø 6	Ø 5,2	
max. Belastung in kg	138	85	150	145	
Artikelnr.	K6063905	K6063907	K6063909	K6063910	
EAN-Nr.	4001425639055	4001425639079	4001425639093	4001425639109	
øD	78	80	98	132	
c	11	6	9	8	
ød	10	10	10	12	
e	15	12	22	14	
r	4	2	3	2,6	
Kugellager	6000ZZ	6000ZZ	2x6000ZZ	6201ZZ	
Gewicht/St.	kg	0,06	0,06	0,12	0,17

**K60 → Kunststoffseilrollen**

mit runder Nut

**Material:**

hochwertiges Polyamid

**Merkmale:**

Die Rolle verfügt über eine gute Tragfähigkeit und einen leichten Lauf und hat ein Kugellager (s. Tabelle).



**K60 → Kunststoffseilrollen**

mit runder Nut

**Material:**

hochwertiges Polyamid

**Merkmale:**

Die Rolle verfügt über eine Doppelseilnut, eine gute Tragfähigkeit, einen leichten Lauf und hat ein eingespritztes Kugellager.



**K60 → Stahlseilrollen**

mit runder Nut

**Material:**

Stahl, verzinkt

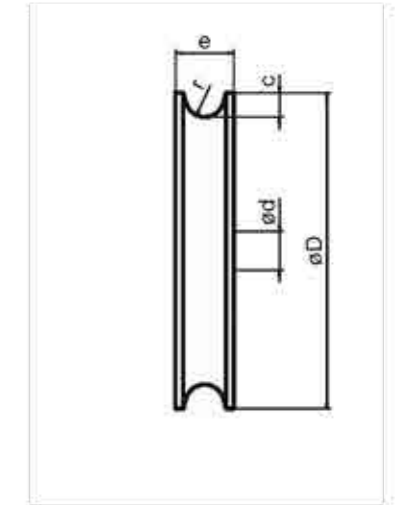
**Merkmale:**

Die Rolle hat eine hohe Belastbarkeit und verfügt über einen leichten Lauf und ist mit Kugellager (s. Tabelle) ausgerüstet.



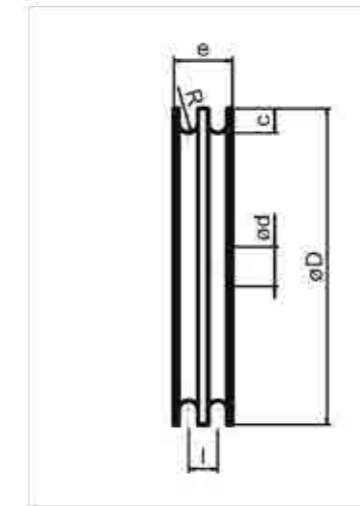
geeignet für

max. Seil in mm	Ø 8	Ø 12	Ø 8	
max. Belastung in kg	140	245	225	
Artikelnr.	K6063903	K6063906	K6063908	
EAN-Nr.	4001425639031	4001425639062	4001425639086	
øD	65	78	80	
c	5	6	15	
ød	10	15	15	
e	12	18,5	21	
r	4	6	4	
Kugellager	6000ZZ	6202ZZ	6202ZZ	
Gewicht/St.	kg	0,05	0,09	0,1



geeignet für

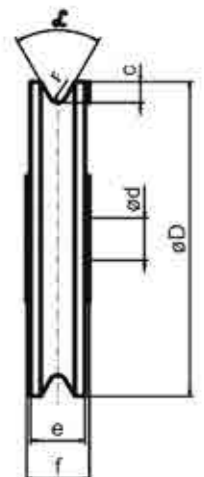
max. Seil in mm	Ø 4	
max. Belastung in kg	140	
Artikelnr.	K6073104	
EAN-Nr.	4001425731049	
øD	65	
c	5	
ød	10	
e	12	
l	6	
r	2	
Gewicht/St.	kg	0,049



geeignet für

max. Seil in mm	Ø 4	Ø 6,5	Ø 6	Ø 5	Ø 10	Ø 8	
max. Belastung in kg	85	155	205	195	450	900	
Artikelnr.	K6063800	K6063803	K6063805*	K6063806	K6063808	K6073010	
EAN-Nr.	4001425638003	4001425638034	4001425638058	4001425638065	4001425638088	4001425730103	
øD	75	100	120	134	150	216	
c	5	6,5	9	9	9	8	
ød	12	30	15	15	25	30	
e	13	26	23,5	20	27	27	
f	13	26	26	20	27	27	
r	2	3,25	3	2,5	5	4	
α	60°	60°	75°	30°	60°	45°	
Kugellager	6201ZZ	6006ZZ	2x6002ZZ	63022RS	6205ZZ	6206ZZ	
Gewicht/St.	kg	0,55	1,55	1,76	1,88	2,98	6,95

\*mit 2 Kugellagern



**K60 → Kunststoffdoppelseilrollen**

mit runder Nut

**Material:**

Seilrolle aus hochwertigem Polyamid  
und Gehäuse aus Stahl, verzinkt

**Merkmale:**

Die Rolle verfügt über eine gute Tragfähigkeit, einen  
leichten Lauf und ist mit Kugellager ausgerüstet.



**K60 → Kunststoffseilrollen**

mit runder Nut

**Material:**

Seilrolle aus hochwertigem Polyamid  
und Gehäuse aus Stahl, verzinkt

**Merkmale:**

Die Rolle verfügt über eine gute Tragfähigkeit, einen  
leichten Lauf und ist mit Kugellager ausgerüstet.



**K60 → Kunststoffseilrollen**

mit runder Nut

**Material:**

Seilrolle aus hochwertigem Polyamid  
und Gehäuse aus Stahl, verzinkt

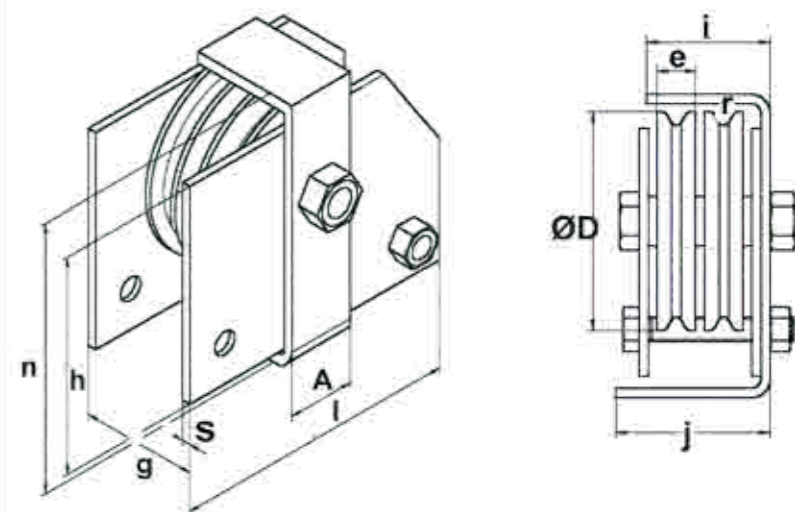
**Merkmale:**

Die Rolle verfügt über eine gute Tragfähigkeit, einen  
leichten Lauf und hat ein Kugellager.



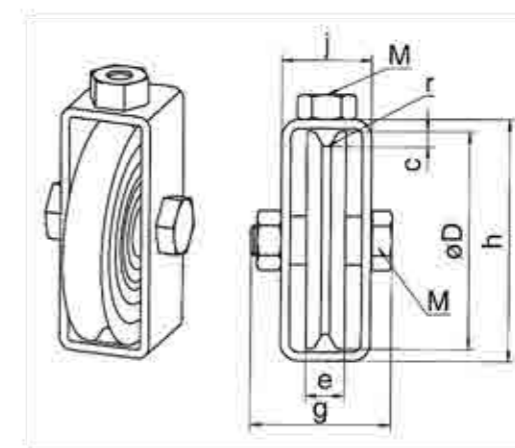
geeignet für

max. Seil in mm	Ø 4,4
max. Belastung in kg	140
Artikelnr.	K6073112
EAN-Nr.	4001425731124
øD	71
e	12,5
g	41
h	80
i	40
j	50
l	106
n	99
r	2,2
s	3
A	25
Gewicht/St.	kg 0,05



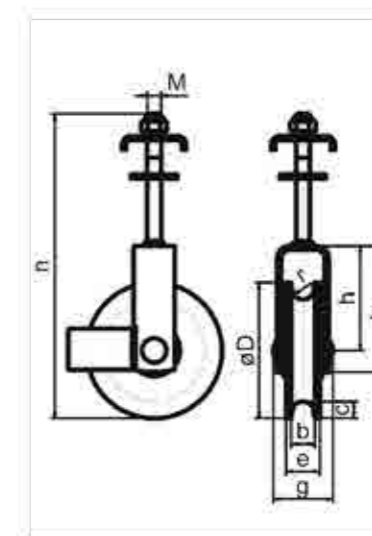
geeignet für

max. Seil in mm	Ø 3,5
max. Belastung in kg	100
Artikelnr.	K6073111
EAN-Nr.	4001425731117
øD	72
c	5
e	13
g	50
h	80
j	30
M	10
r	1,75
Gewicht/St.	kg 0,249



geeignet für

max. Seil in mm	Ø 16
max. Belastung in kg	50
Artikelnr.	K6073117
EAN-Nr.	4001425731117
øD	100
b	17
c	12,5
e	25
g	42
h	77
h¹	93
n	224
r	8
M	10
Gewicht/St.	kg 0,249



**K60 → Vogelrollen**

mit runder Nut

**Material:**

Seilrolle aus hochwertigem Grauguss, unverzinkt bzw. verzinkt\*\* oder aus Stahl, verzinkt\*; Bügel, Nietachse und Holzschraube aus Stahl, verzinkt

**Merkmale:**

Die Vogelrolle ist für Seilumlenkungen mit geringen Belastungen geeignet. Die Holzschraube ist eingienietet. Die Rolle hat eine Gleitlagerung.



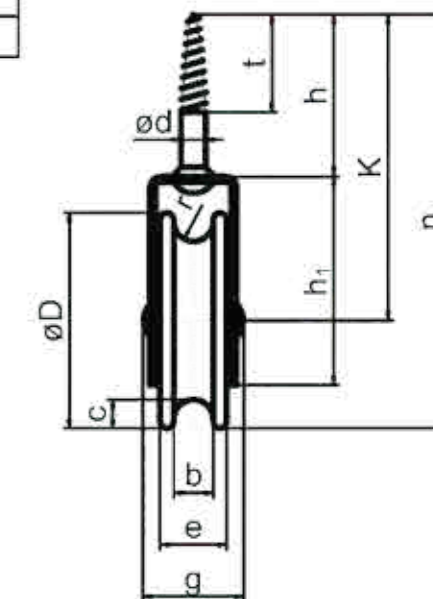
geeignet für

max. Seil in mm	Ø 4	Ø 5	Ø 6	Ø 6	Ø 6
max. Belastung in kg	15	15	15	18	22
Artikelnr.	K6063166*	K6063168*	K6063170*	K6063171	K6063172
EAN-Nr.	4001425631660	4001425631684	4001425631707	4001425631714	4001425631721
mit verz. Graugussrolle				K6063193*	K6063194**
EAN-Nr.				4001425631936	4001425631943
ØD	20	25	30	40	50
b	4	5	6	6	6
c	3	3	4	4	4
Ød	7,1	7,1	7,1	7,1	7,1
e	8	10	10	11,5	12
g	~20	~20	~20	~23	~27
h	45	45	45	45	45
h¹	34	34	34	44	53
n	79	79	81,5	96	113
r	2	2,5	3	3	3
t	27	27	27	27	27
K	66,5	66,5	66,5	76	88
Gewicht/St. kg	0,04	0,06	0,07	0,07	0,16

\* Stahlrolle, verzinkt

geeignet für

max. Seil in mm	Ø 8	Ø 8	Ø 8,5	Ø 8,5
max. Belastung in kg	22	22	30	30
Artikelnr.	K6063173	K6063174	K6063175	K6063176
EAN-Nr.	4001425631738	4001425631745	4001425631752	4001425631769
mit verz. Graugussrolle	K6063195**	K6063198**	K6063196**	K6063197**
EAN-Nr.	4001425631950	4001425631981	4001425631967	4001425631974
ØD	60	70	80	100
b	8	8	8,5	8,5
c	5	5	6	6
Ød	7,1	7,1	8	8
e	12	13	16	14
g	~27	~27	~30	~30
h	45	60	60	70
h¹	53	53	68	68
n	118	138	176	178
r	4	4	4,25	4,25
t	27	40	40	40
K	88	103	118	128
Gewicht/St. kg	0,19	0,26	0,34	0,41



**K60 → Kunststoffvogelrollen**

mit runder Nut

**Material:**

Seilrolle aus Polyamid und Bügel, Nietachse und Holzschraube aus Stahl, verzinkt

**Merkmale:**

Die Vogelrolle ist für Seilumlenkungen mit geringen Belastungen geeignet. Die Holzschraube ist eingienietet. Die Rolle hat eine Gleitlagerung.



**K60 → Waschseilrollen**

mit runder Nut

**Material:**

Seilrolle aus hochwertigem Grauguss bzw. Polyamid\*, Bügel, Nietachse und Holzschraube aus Stahl, verzinkt

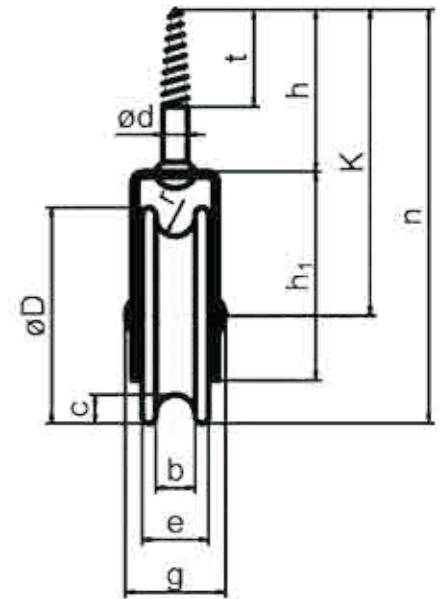
**Merkmale:**

Die Waschseilrolle ist für Seilumlenkungen mit geringen Belastungen geeignet. Die Holzschraube ist eingienietet. Die Rolle hat eine Gleitlagerung.



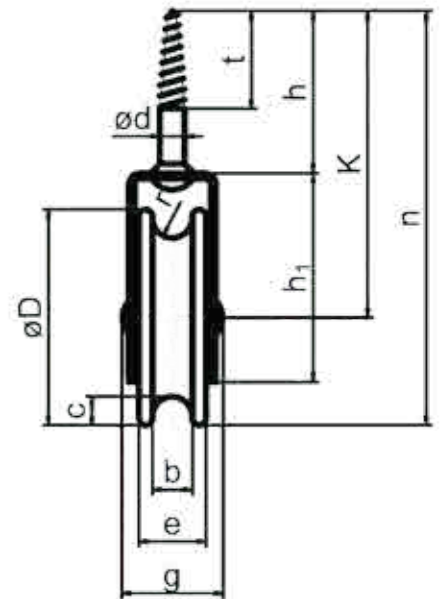
geeignet für

max. Seil in mm	Ø 6	Ø 8	Ø 8	Ø 13	Ø 11	
max. Belastung in kg	15	18	22	22	22	
Artikelnr.	K6063177	K6063178	K6063179	K6063227	K6063228	
EAN-Nr.	4001425631776	4001425631783	4001425631790	4001425632278	4001425632285	
øD	30	40	48	60	76	
b	5	8	8	13	11	
c	4	4	4	6	5	
ød	7,1	7,1	7,1	7,1	8,1	
e	10	12	12	18	16	
g	~20	~25	~27	~31	~34	
h	45	45	45	45	70	
h <sup>1</sup>	34	44	53	58	68	
n	81,5	96	112	119	165	
r	3	4	4	6,5	5,5	
t	27	27	27	38	38	
K	66,5	76	88	107	127	
Gewicht/St.	kg	0,03	0,05	0,07	0,09	0,15



geeignet für

max. Seil in mm	Ø 9	Ø 10	Ø 10	Ø 13	
max. Belastung in kg	22	22	22	22	
Artikelnr.	K6063087	K6063088	K6063089	K6063103*	
EAN-Nr.	4001425630878	4001425630885	4001425630892	4001425631035	
øD	45	60	80	60	
b	9	10	10	13	
c	6	7	8	6,5	
ød	7,1	7,1	7,1	7,1	
e	13	16	17,5	18	
g	~28	~32	~32	~32	
h	45	60	60	60	
h <sup>1</sup>	52	58	68	58	
n	108,5	139	165	139	
r	4,5	5	5	6,5	
t	27	40	40	40	
K	86	109	118	109	
Gewicht/St.	kg	0,15	0,24	0,34	0,09



**K60 → Bügelseilrollen**

mit runder Nut

**Material:**

Seilrolle aus hochwertigem Grauguss, Bügel, Nietachse und Holzschraube aus Stahl, verzinkt

**Merkmale:**

Die Bügelrolle ist für Seilumlenkungen mit geringen Belastungen geeignet. Die Holzschraube ist eingienietet. Die Rolle hat eine Gleitlagerung.

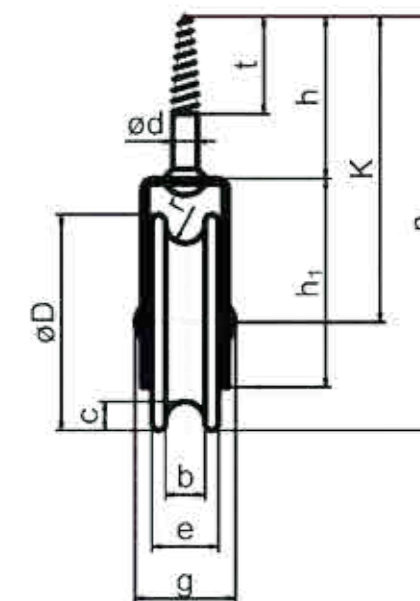


geeignet für

max. Seil in mm	Ø 9	Ø 10	Ø 11	Ø 13	
max. Belastung in kg	18	22	22	22	
Artikelnr.	K6063125	K6063126	K6063127	K6063128	
EAN-Nr.	4001425631257	4001425631264	4001425631271	4001425631288	
øD	40	50	60	70	
b	9	10	11	13	
c	5	7	8	10	
ød	7,1	7,1	7,1	7,1	
e	14	15,5	18,5	20	
g	~26	~27	~30	~33	
h	45	45	60	60	
h <sup>1</sup>	42	52	58	67	
n	95	105	130	145	
r	4,5	5	5,5	6,5	
t	27	27	40	40	
K	75	80	100	110	
Gewicht/St.	kg	0,08	0,14	0,18	0,26

geeignet für

max. Seil in mm	Ø 13	Ø 16	Ø 16	
max. Belastung in kg	22	40	55	
Artikelnr.	K6063129	K6063130	K6063131	
EAN-Nr.	4001425631295	4001425631301	4001425631318	
øD	80	100	120	
b	13	16	16	
c	10	11	11	
ød	7,1	8	8	
e	20	24	26,5	
g	~33	~48	~51	
h	60	70	70	
h <sup>1</sup>	67	80	93	
n	150	194	210	
r	6,5	8	8	
t	40	40	40	
K	110	137	147	
Gewicht/St.	kg	0,37	0,63	1,08





**K60 → Waschseilrollen**

mit runder Nut

**Material:**

Seilrolle aus hochwertigem Grauguss, Bügel, Gelenkaufnahme und Holzschraube aus Stahl, verzinkt

**Merkmale:**

Die Waschseilrolle ist für Seilumlenkungen mit geringen Belastungen geeignet. Durch das Gelenk wird ein Pendelausgleich erzielt. Die Rolle hat eine Gleitlagerung.



**K60 → Waschseilrollen**

mit runder Nut

**Material:**

Seilrolle aus Kunststoff, Bügel, Gelenkaufnahme und Holzschraube aus Stahl, verzinkt

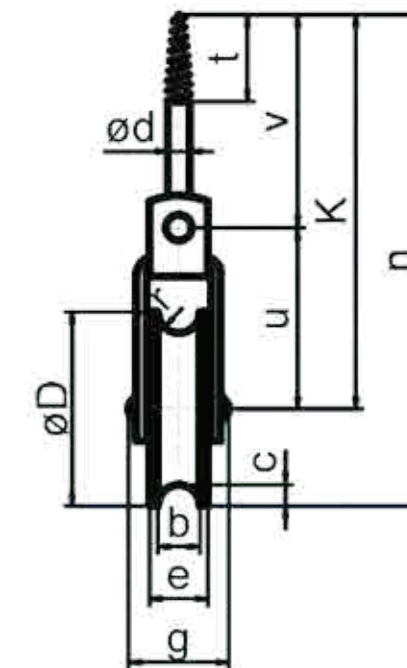
**Merkmale:**

Die Waschseilrolle ist für Seilumlenkungen mit geringen Belastungen geeignet. Durch das Gelenk wird ein Pendelausgleich erzielt. Die Rolle hat eine Gleitlagerung.



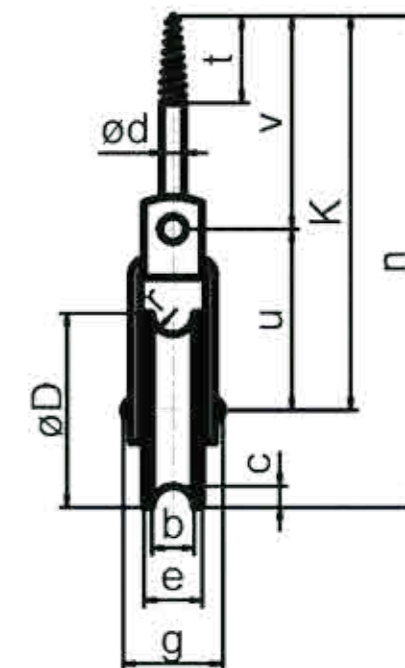
geeignet für

max. Seil in mm	Ø 10	Ø 10	
max. Belastung in kg	22	30	
Artikelnr.	K6063099	K6063100	
EAN-Nr.	4001425630991	4001425631004	
øD	60	80	
b	10	10	
c	7	7	
ød	8	8	
e	16	17,5	
g	-32	-32	
n	151	171	
r	5	5	
t	40	40	
u	63	73	
v	69	69	
K	121	131	
Gewicht/St.	kg	0,28	0,38



geeignet für

max. Seil in mm	Ø 13	Ø 11	
max. Belastung in kg	22	22	
Artikelnr.	K6063107	K6063226	
EAN-Nr.	4001425631073	4001425632261	
øD	60	80	
b	13	11	
c	6,5	5	
ød	8	8	
e	18	16	
g	-32	-36	
n	153	174	
r	6,5	5,5	
t	40	30	
u	56	66	
v	70	70	
K	121	138	
Gewicht/St.	kg	0,13	0,18



**K60 → Waschseilrollen**

mit runder Nut

**Material:**

Seilrolle aus hochwertigem Grauguss, Bügel und Ringmutter aus Stahl, verzinkt

**Merkmale:**

Die Waschseilrolle ist für Seilumlenkungen mit geringen Belastungen geeignet. Die Rolle hat eine Gleitlagerung.



**K60 → Waschseilrollen**

mit runder Nut

**Material:**

Seilrolle aus Polyamid, Bügel und Ringmutter aus Stahl, verzinkt

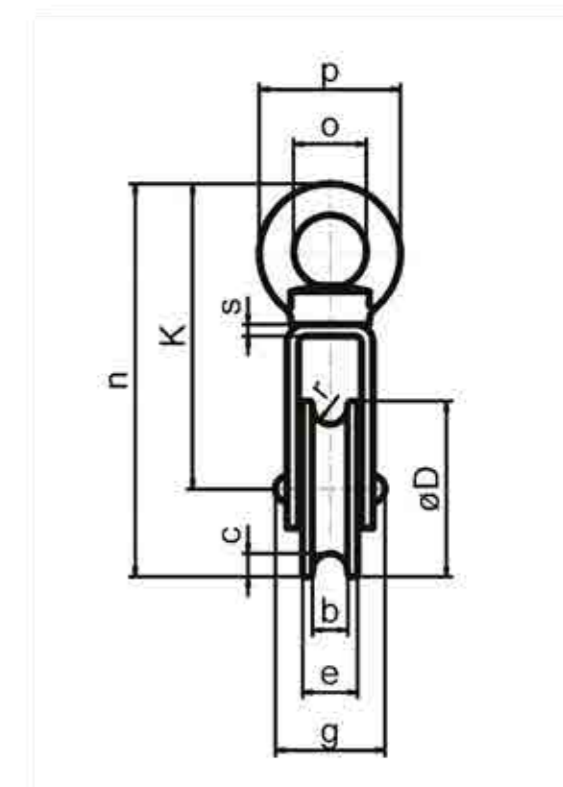
**Merkmale:**

Die Waschseilrolle ist für Seilumlenkungen mit geringen Belastungen geeignet. Die Rolle hat eine Gleitlagerung.



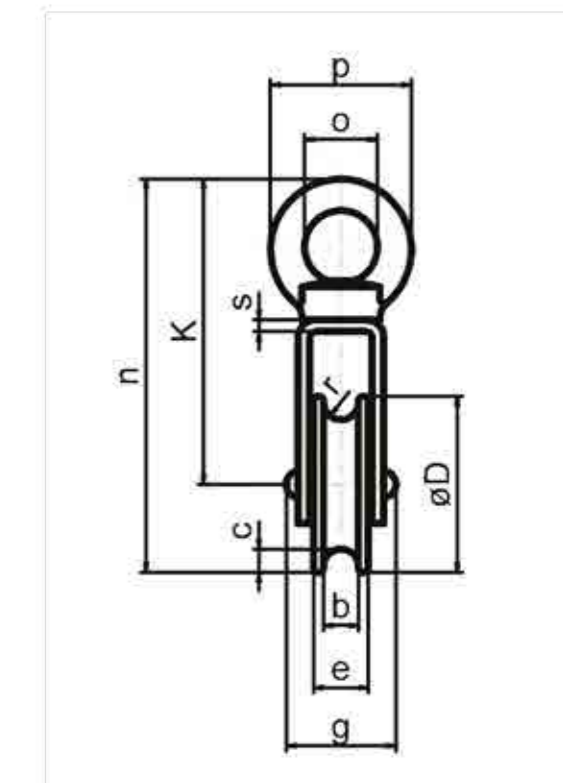
geeignet für

max. Seil in mm	Ø 9	Ø 10	Ø 10	
max. Belastung in kg	18	22	30	
Artikelnr.	K6063093	K6063094	K6063095	
EAN-Nr.	4001425630933	4001425630948	4001425630953	
mit drehbarer Ringmutter	K6063230	K6063231	K6063232	
EAN-Nr.	4001425632308	4001425632315	4001425632322	
ØD	45	60	80	
b	9	10	10	
c	6	7	7	
e	14	16	17,5	
g	~28	~32	~32	
n	100	112	134	
o	20	20	20	
p	36	36	36	
r	4,5	5	5	
s	3	3	3	
K	76	83	94	
Gewicht/St.	kg	0,14	0,24	0,34



geeignet für

max. Seil in mm	Ø 8	Ø 13	Ø 11	
max. Belastung in kg	18	22	22	
Artikelnr.	K6063212	K6063105	K6063213	
EAN-Nr.	4001425632124	4001425631059	4001425632131	
mit drehbarer Ringmutter	K6063229	K6063233	K6063234	
EAN-Nr.	4001425632292	4001425632338	4001425632346	
ØD	48	60	76	
b	8	13	11	
c	4	6,5	5	
e	12	18	15	
g	~28	~32	~34	
n	102	122	132	
o	12	12	12	
p	28	28	28	
r	4	6,5	5,5	
s	3	3	3	
K	80	92	95	
Gewicht/St.	kg	0,1	0,11	0,16



**K60 → Waschseilrollen**

mit runder Nut

**Material:**

Seilrolle aus hochwertigem Grauguss, Bügel, Gewindebolzen und Mutter aus Stahl, verzinkt

**Merkmale:**

Die Waschseilrolle ist für Seilumlenkungen mit geringen Belastungen geeignet. Die Rolle hat eine Gleitlagerung.



**K60 → Waschseilrollen**

mit runder Nut

**Material:**

Seilrolle aus Polyamid, Bügel, Gewindebolzen und Mutter aus Stahl, verzinkt

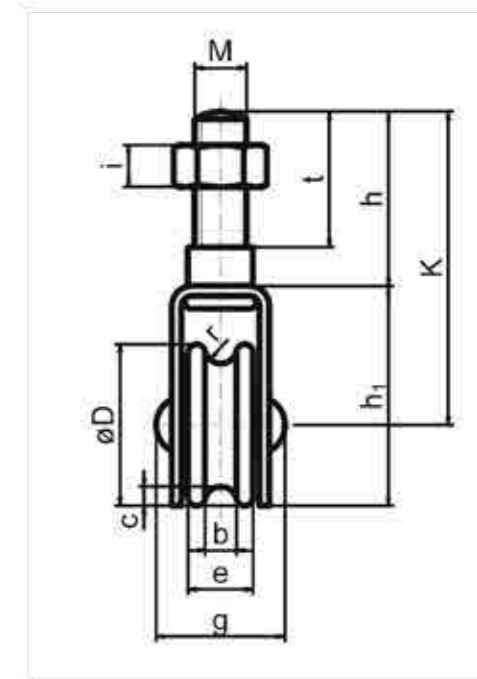
**Merkmale:**

Die Waschseilrolle ist für Seilumlenkungen mit geringen Belastungen geeignet. Die Rolle hat eine Gleitlagerung.



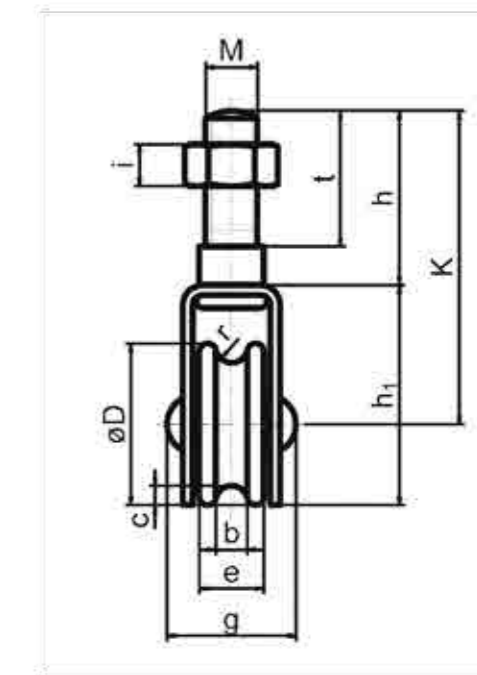
geeignet für

max. Seil in mm	Ø 9	Ø 10	Ø 10
max. Belastung in kg	18	22	22
Artikelnr.	K6063096	K6063097	K6063098
EAN-Nr.	4001425630960	4001425630977	4001425630984
øD	45	60	80
b	9	10	10
c	6	7	7
e	14	16	17,5
g	~28	~31	~32
h	27	27	27
h <sup>1</sup>	52	59	67
i	6,5	6,5	6,5
r	4,5	5	5
t	21	21	21
K	62	68	78
Gewinde	M	M 8	M 8
Gewicht/St.	kg	0,13	0,22



geeignet für

max. Seil in mm	Ø 9	Ø 10	Ø 10
max. Belastung in kg	18	22	22
Artikelnr.	K6063214	K6063106	K6063215
EAN-Nr.	4001425632148	4001425631066	4001425632155
øD	48	60	76
b	8	13	11
c	4	7	7
e	12	16	17,5
g	~27	~31	~32
h	27	27	27
h <sup>1</sup>	52	59	67
i	6,5	6,5	6,5
r	6,5	6,5	4
i	20	21	21
t	20	20	20
K	62	68	78
Gewinde	M	M 8	M 8
Gewicht/St.	kg	0,06	0,07



## Schickes Komplettsystem. Ideal im Wohnbereich.

- » Ausführung Farbe schwarz
- » für den Innen- und Außenbereich
- » max. Türgewicht 80 kg
- » einfache Montage
- » erweiterbar



### Kompletter Beschlag

- Flachstahl-Laufschiene 1850 x 45 x 8 mm
- Führungsschiene
- 2 Endstücke
- 3 Wandhalter inkl. Befestigung für Flachstahl-Laufschiene
- 1 Führungsrolle zum Anschrauben
- 2 Schiebetorrollen aus Guss mit Bügel und Gleitstift

### Erweiterung

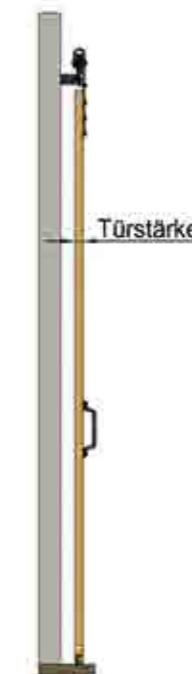
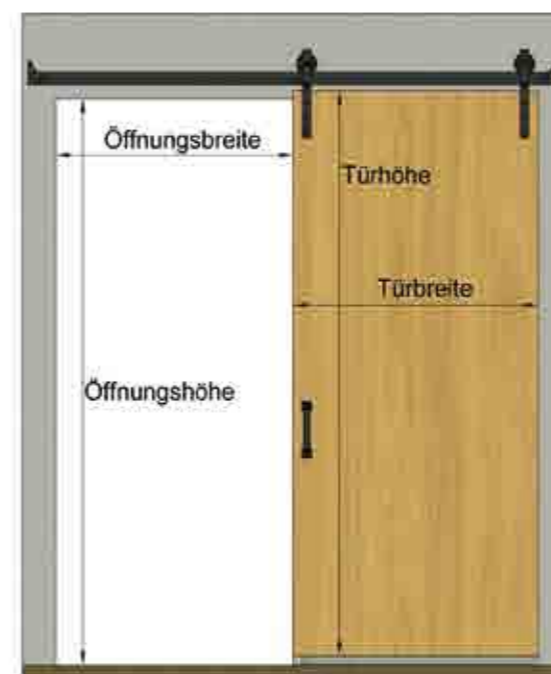
- Erweiterung 1000 mm
- inkl. Wandhalter und Befestigungen

### MONTAGEFERTIGER BAUSATZ DESIGNBESCHLAG – 1 TÜRBLATT für eine 1 m breite Tür (schwarz verzinkt)

Beschlagset	Einzelteile	passende Schiebetorrollen mit Bügel 2 Stück im Set enthalten
Art.-Nr.	Satzinhalt	Art.-Nr.
K60 80 846	<ul style="list-style-type: none"> <li>- 1 Laufschiene aus Flachstahl 45 x 8 mm, Länge 1.850 mm</li> <li>- 3 Wandhalter (mit Schrauben)</li> <li>- 2 Endstücke 45 x 8 mm</li> <li>- 1 Führungsschiene 25 x 17 x 1,25 mm, Länge 1.500 mm</li> <li>- 1 Führungsrolle Ø13,5 mm</li> <li>- 1 Befestigungssatz für Laufschienset</li> <li>- Verpackungsmaterial mit Etikett im Verkaufskarton</li> </ul>	K60 44 156 K60 44 157 K60 44 158  K60 82 095 K60 81 171 K60 65 058
		K60 62 092 (Rollen-Ø75 mm) <b>max. 80 kg Türgewicht</b>

### ERWEITERUNG DESIGNBESCHLAG auf eine 2 m breite Tür (schwarz verzinkt)

Set	Einzelteile	Erweiterung für
Art.-Nr.	Satzinhalt	Art.-Nr.
K60 80 848	<ul style="list-style-type: none"> <li>- 1 Laufschienerverlängerung aus Flachstahl 45 x 8 mm, Länge 1.000 mm</li> <li>- 2 Wandhalter (mit Schrauben)</li> <li>- 1 Führungsschiene 25 x 17 x 1,25 mm, Länge 1.500 mm</li> <li>- Befestigungssatz für Schienenverlängerung je 4x</li> <li>- Verpackungsmaterial mit Etikett im Verkaufskarton</li> </ul>	K60 44 155 K60 44 157  K60 82 093 + K60 10 035 + K60 10 621
		K60 80 846 <b>max. 80 kg Türgewicht</b>



- ✓ leichter Lauf
- ✓ schnelle Lösung
- ✓ einfache Montage





### **K60** → **Laufschienen-Set für Hangrollen**

**bestehend aus:**

- Flachstahl 30 x 5 mm
- Länge 2000 mm
- Endstücke
- Führungsschiene, Länge 2000 mm
- Führungsrolle für Führungsschiene
- Wandhalter, Schrauben und Muttern

- Alle Teile aus hochwertigem Stahl, verzinkt.
- Je Set für 1000 mm Torbreite (2000 mm Schienen), kann durch weitere Sets beliebig erweitert werden.
- Holzschrauben bzw. Schrauben und Dübel zur Befestigung vor Ort müssen bauseits organisiert werden!

- |                                    |                          |
|------------------------------------|--------------------------|
| • für Hangrolle D = 60 mm          | Art. Nr. <b>K6080785</b> |
| • für Hangrolle D = 75 und 90 mm   | Art. Nr. <b>K6080786</b> |
| • für Hangrolle D = 105 bis 120 mm | Art. Nr. <b>K6080787</b> |

Hangrollen siehe Seite 36



K60-Gitterrostsysteme GmbH & Co.KG  
Grüner Weg 13  
D-33449 Langenberg

Telefon: +49 (0) 5248 82349-0  
Telefax: +49 (0) 5248 82349-29  
E-Mail: [info@schiebetorbeschlaege-shop.de](mailto:info@schiebetorbeschlaege-shop.de)  
Internet: [www.schiebetorbeschlaege-shop.de](http://www.schiebetorbeschlaege-shop.de)