

EINBRUCHSCHUTZ

Burglary protection



MLL-HAMBURG
WE CREATE GOOD CLIMATE



Produktinformation

Product Information

Bei uns sind Sie auf der sicheren Seite...

EINBRUCHSCHUTZ

...bei Tag und bei Nacht.

Burglary protection: Our clients are in safe hands...around the clock.



RC3

EINBRUCHSCHUTZ

BURGLARY
PROTECTION

Anwendungsbeispiele / Applications

Typ 622eh, 623eh

Einbruchhemmend:

Erschwert das gewaltsame Eindringen in den Innenbereich durch verstärkte Lamellen.

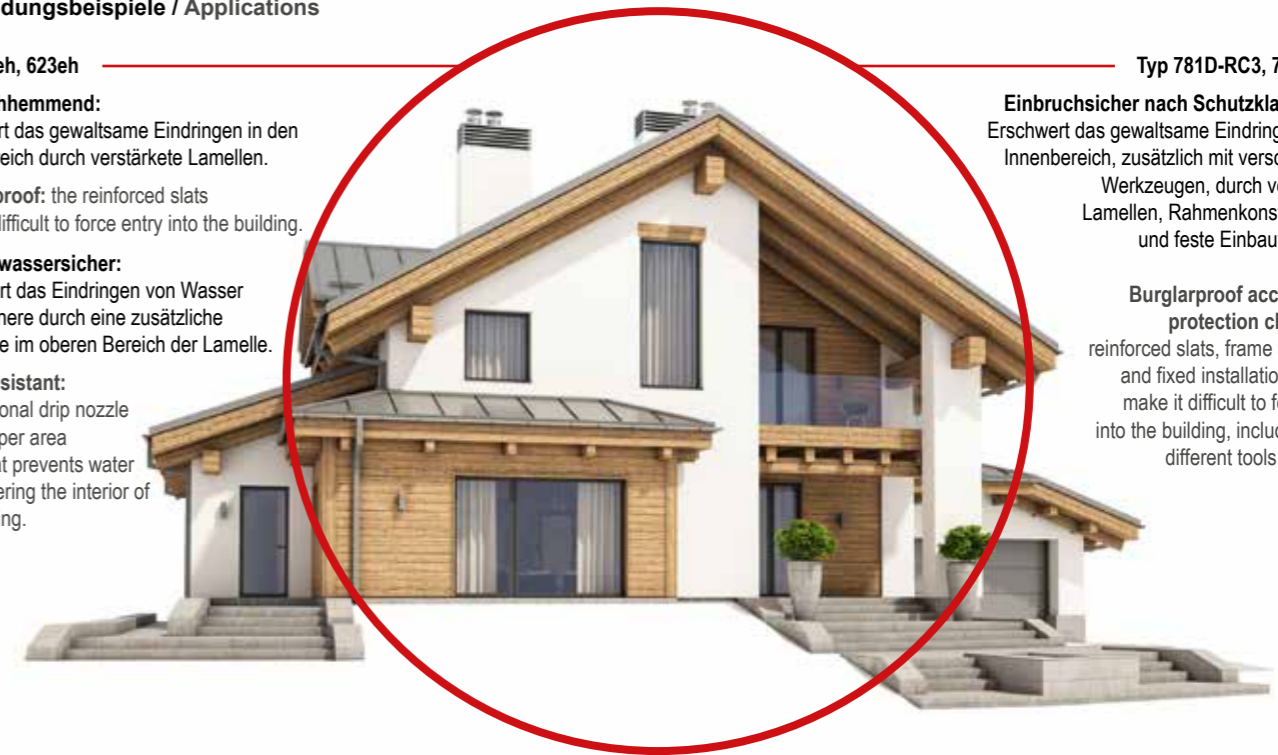
Burglarproof: the reinforced slats make it difficult to force entry into the building.

Schiebewassersicher:

Verhindert das Eindringen von Wasser in das Innere durch eine zusätzliche Tropfnase im oberen Bereich der Lamelle.

Water resistant:

An additional drip nozzle in the upper area of the slat prevents water from entering the interior of the building.



Typ 781D-RC3, 782D-RC3

Einbruchsicher nach Schutzklasse RC3:

Erschwert das gewaltsame Eindringen in den Innenbereich, zusätzlich mit verschiedenen Werkzeugen, durch verstärkte Lamellen, Rahmenkonstruktionen und feste Einbauvarianten.

Burglarproof according to protection class RC3:

reinforced slats, frame structures and fixed installation variants make it difficult to force entry into the building, including when different tools are used.



EINLEITUNG

Einbruchschutz ist in der heutigen Zeit ein immer wichtigeres Thema geworden, deshalb entwickelte MLL-HAMBURG unter dem Motto Schutz, Sicherheit und sicheres Wohnen, einbruchhemmende Lüftungsgitter bis zu der Schutzklasse RC3. Jeder von uns kann so eine Situation nachvollziehen: Zuhause angekommen, stellt man unverhofft einen Einbruch in seiner Wohnung, seiner Garage oder seinem Gebäude fest. In den meisten Fällen sind dann noch entnommene Wertgegenstände oder sogar private Andenken verschwunden. Ein Schaden nicht nur in finanzieller, sondern auch in ideeller Hinsicht ist entstanden. Sie können sich Sicherheit verschaffen ohne auf eine Be- und Entlüftung im Raum oder Gebäude zu verzichten. Die Lüftungsgitter von MLL-HAMBURG machen es auch in Gebäuden mit erhöhten Sicherheitsansprüchen, wie beispielsweise Rechenzentren, möglich.

INTRODUCTION

Burglary protection has become increasingly vital in today's world, so MLL-HAMBURG developed our burglar-resistant ventilation grilles with three key things in mind: Protection, Safety and Safe Living. Our grilles have a protection class up to RC3. We can all relate to this situation: you arrive home to discover an unexpected break-in at your apartment, garage or building. In most cases, valuables have been taken or personal keepsakes may even have disappeared. You don't just suffer a financial loss, but your world view is damaged as well. You can improve security without having to give up aeration and ventilation to the room or building. The ventilation grids from MLL-HAMBURG also make it possible in buildings with increased safety requirements, such as Data centers, possible.

Produkte einbruchhemmend / Burglarproof products



MLL-Typ 622eh



MLL-Typ 623eh

Produkte RC3 zertifiziert / RC3-certified products



MLL-Typ 781D-RC3



MLL-Typ 782D-RC3

Einbruchhemmende Lüftungsgitter / Burglarproof ventilation grilles:
DIN EN 1627 / QM 301, Reg.-Nr.: 219 ift 8016405

Unterschiede zwischen einbruchhemmend und Schutzklasse RC3 / Differences between burglarproofing and protection class RC3

Einbruchhemmung:

Einbruchhemmung ist die Eigenschaft von Gitterelementen, Fenstern, Türelementen, Vorhangfassaden und Abschlüssen, dem Versuch sich gewaltsam Zutritt in den zu schützenden Raum oder Bereich zu verschaffen, Widerstand zu leisten. Einbruchhemmende Lüftungsgitter haben außer den üblichen Funktionsaufgaben auch die Aufgabe Einbruchsversuche zu verhindern bzw. zu erschweren.

Burglary:

Elements such as grille elements, windows, door elements, curtain façades and locks are characterised as burglarproof if they are able to resist forced entry into the protected room or area. In addition to their usual functional uses, burglarproof ventilation grilles are also tasked with preventing or impeding burglary attempts.

RC3:

Einbruchhemmende Elemente der Klasse RC3 erschweren das Aufbrechen mit zusätzlichen Werkzeugen, wie z.B. einem Schraubendreher und einem Brecheisen. Die notwendige Mindestwiderstandszeit solcher Elemente liegt bei 5 Minuten. Alle darunterliegenden Schutzklassen werden durch die RC3-Schutzklasse mit eingeschlossen.

RC3:

Burglarproof elements awarded the protection class RC3 resist forced entry even if additional tools are used, such as a screwdriver or a crowbar.

WETTERSCHUTZGITTER

Einbruchhemmend / Burglarproof
Typ 622eh

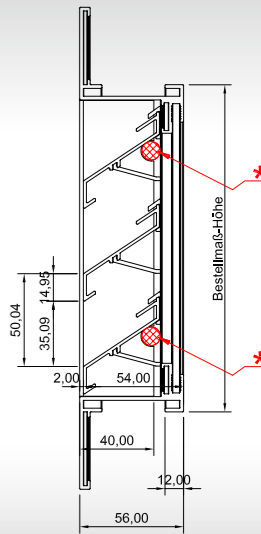
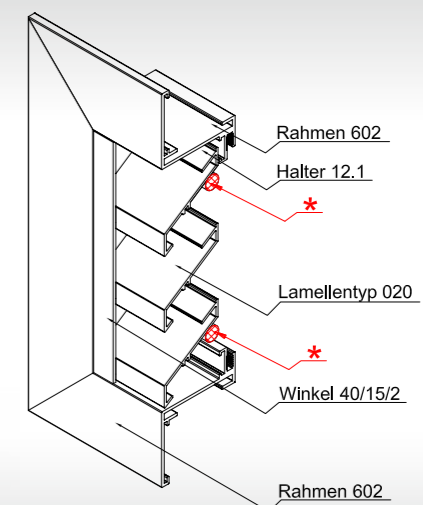


MLL-Typ 622eh



Das Wetterschutzgitter System 622eh von MLL Hamburg ist ein einbruchhemmendes Lüftungsgitter aus Aluminium mit einem freien Lüftungsquerschnitt von 50%. Sie können sich Sicherheit verschaffen ohne auf eine Belüftung oder Entlüftung im Raum oder Gebäude zu verzichten. Durch die verstärkten MLL-Lamellen wird ein Eindringen ins Innere erschwert. Das System 622eh ist ausgestattet mit einer schiebewassersicheren, Z-förmigen Lamelle der mittelschweren Baureihe vom Typ 020 im einliegenden Rahmen 602.

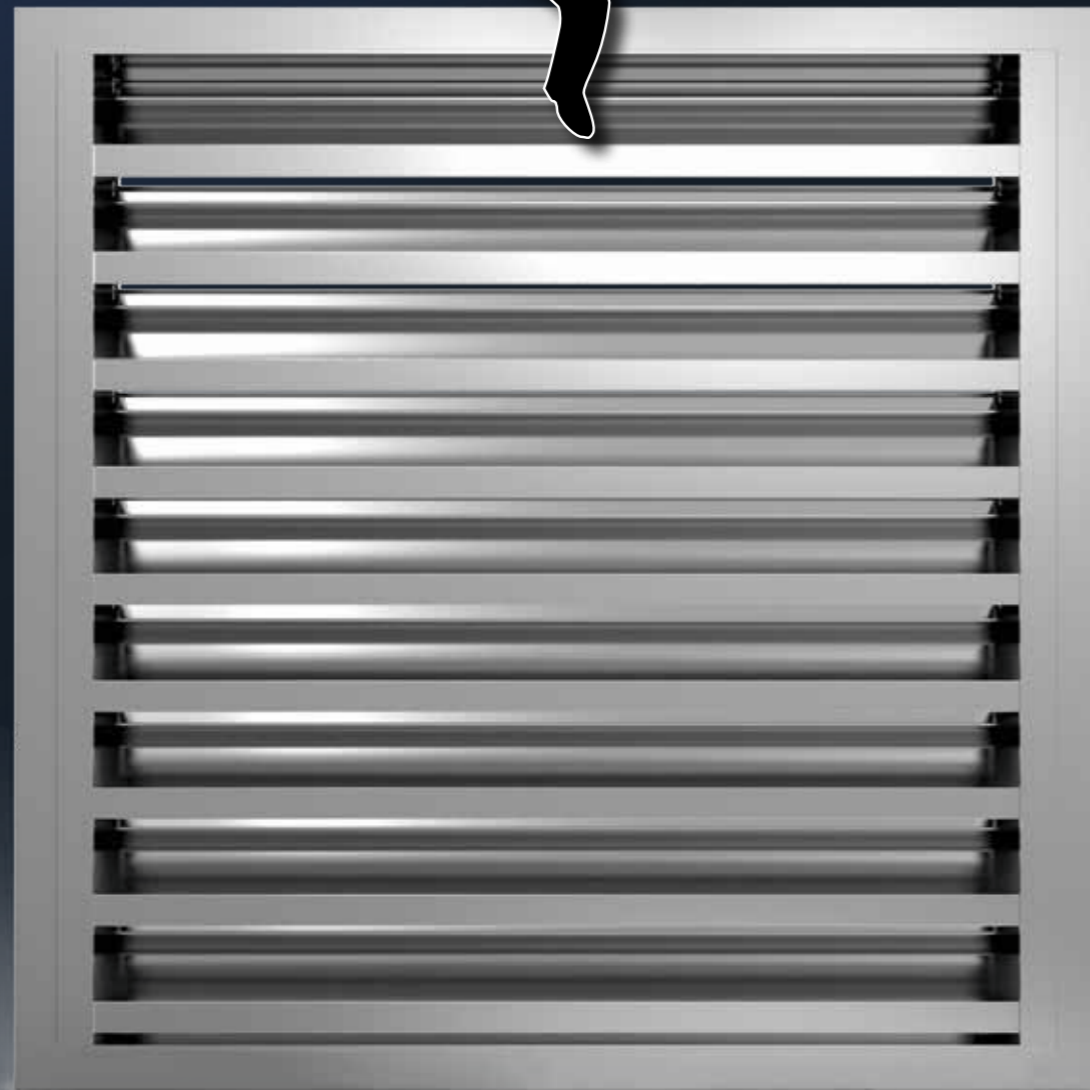
The System 622eh weather protection grille from MLL Hamburg is a ventilation grille made from aluminium with a free ventilation cross-section of 50%. You can enjoy security without saying goodbye to fresh air circulation or ventilation in a room or building. The reinforced MLL slats impede break-in attempts. The System 622eh is equipped with a waterproof, Z-shaped slat from the moderate-duty range type 020 set in a 602 frame.



Systemdetails / System details

Typ 622eh, einbruchhemmend, schiebewassersicher / burglarproof, water resistant

Montage / Assembly	Einliegend Built-in		
Rastermaß der Tragsäule / max. Spannweite der Lamelle Grid dimension of the supporting pillar / max. span of the slat	1000 mm		
Freier Lüftungsquerschnitt Free ventilation cross-section	50 %		
Lamellenabstand / Distance between slats	50 mm		
Verlustbeiwert Abluft Loss coefficient (outgoing air)	7,2 Durchflußbeiwert Abluft 0,36 7.2 Flow rate coefficient (outgoing air) 0.36		
Verlustbeiwert Zuluft Loss coefficient (air supply)	8,5 Durchflußbeiwert Zuluft 0,34 8.5 Flow rate coefficient (air supply) 0.34		
Strömungsgeschwindigkeit in m/s dB (A) Flow velocity in m/s dB (A)	1,0 m/sec dB(A) < 30 1,5 m/sec dB(A) 32 2,0 m/sec dB(A) 35	2,5 m/sec dB(A) 38 3,0 m/sec dB(A) 44 3,5 m/sec dB(A) 46	4,0 m/sec dB(A) 48 4,5 m/sec dB(A) 50 5,0 m/sec dB(A) 54
Bauprodukt / Construction product	Ja / Werkzeugnis nach DIN EN 10204 Yes / certification acc. to DIN EN 10204		



MLL-Typ 623eh

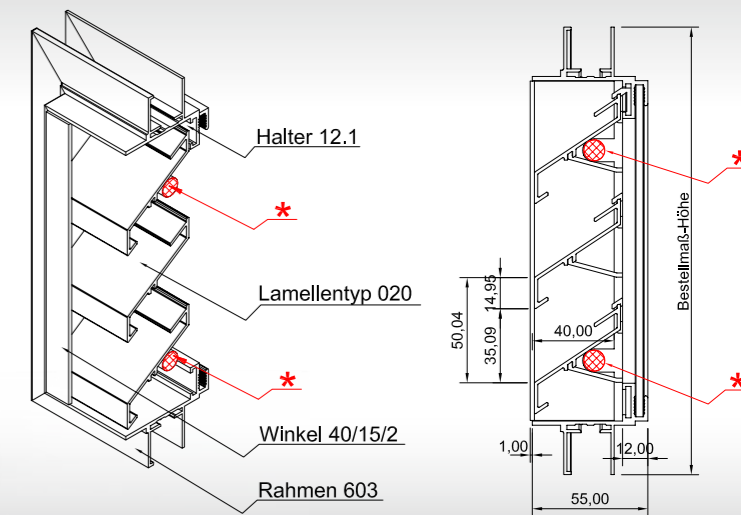


Das Wetterschutzgitter System 623eh von MLL Hamburg ist ein einbruchhemmendes Lüftungsgitter aus Aluminium mit einem freien Lüftungsquerschnitt von 50%. Sie können sich Sicherheit verschaffen ohne auf eine Belüftung oder Entlüftung im Raum oder Gebäude zu verzichten. Durch die verstärkten MLL-Lamellen wird ein Eindringen ins Innere erschwert. Das System 623eh ist ausgestattet mit einer schiebewassersicheren, Z-förmigen Lamelle der mittelschweren Baureihe vom Typ 020 im eingespannten Rahmen 603.

The System 623eh weather protection grille from MLL Hamburg is a ventilation grille made from aluminium with a free ventilation cross-section of 50%. You can enjoy security without saying goodbye to fresh air circulation or ventilation in a room or building. The reinforced MLL slats impede break-in attempts. The System 623eh is equipped with a waterproof, Z-shaped slat from the moderate-duty range type 020 set in a 603 frame.

WETTERSCHUTZGITTER

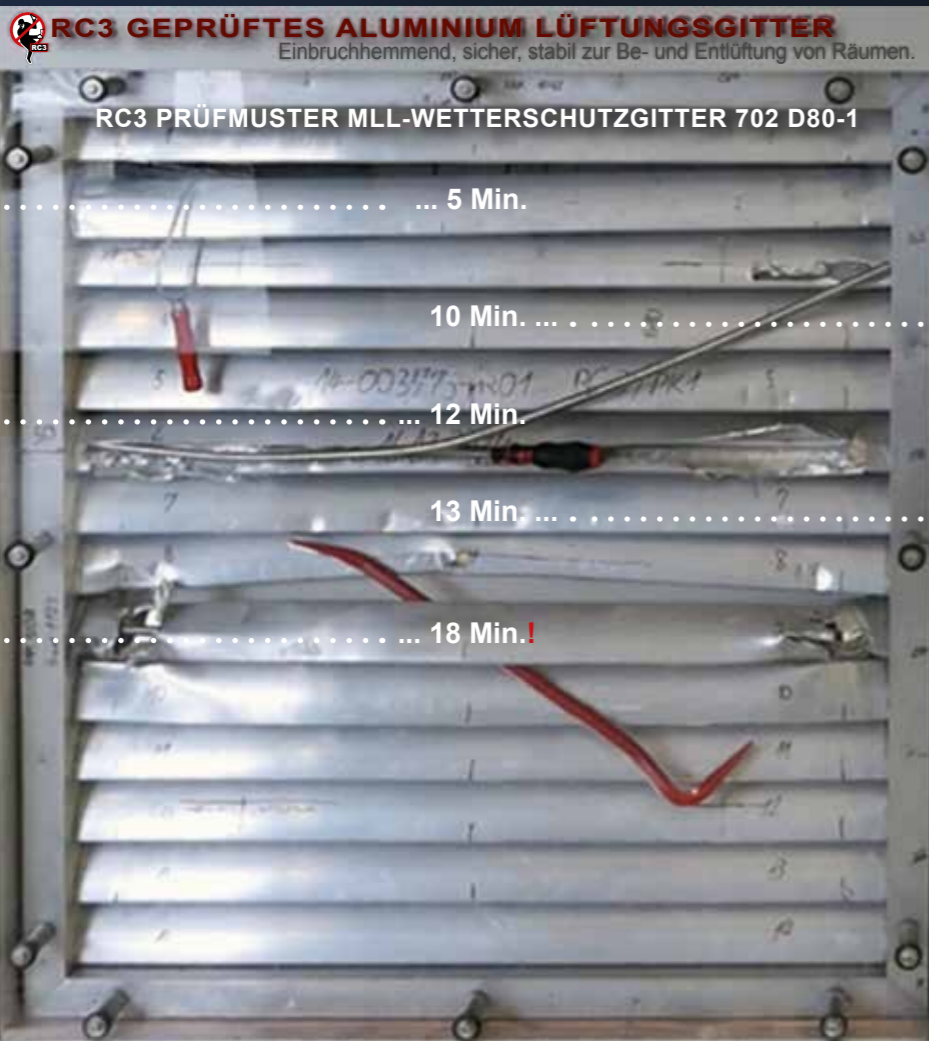
Einbruchhemmend / Burglarproof
Typ 623eh



Systemdetails / System details

Typ 623eh, einbruchhemmend, schiebewassersicher / burglarproof, water resistant

Montage / Assembly	Eingespannt Fixed		
Rastermaß der Tragsäule / max. Spannweite der Lamelle Grid dimension of the supporting pillar / max. span of the slat	1000 mm		
Freier Lüftungsquerschnitt Free ventilation cross-section	50 %		
Lamellenabstand / Distance between slats	50 mm		
Verlustbeiwert Abluft Loss coefficient (outgoing air)	7,2 Durchflußbeiwert Abluft 0,36 7.2 Flow rate coefficient (outgoing air) 0.36		
Verlustbeiwert Zuluft Loss coefficient (air supply)	8,5 Durchflußbeiwert Zuluft 0,34 8.5 Flow rate coefficient (air supply) 0.34		
Strömungsgeschwindigkeit in m/s dB (A) Flow velocity in m/s dB (A)	1,0 m/sec dB(A) < 30 1,5 m/sec dB(A) 32 2,0 m/sec dB(A) 35	2,5 m/sec dB(A) 38 3,0 m/sec dB(A) 44 3,5 m/sec dB(A) 46	4,0 m/sec dB(A) 48 4,5 m/sec dB(A) 50 5,0 m/sec dB(A) 54
Bauprodukt / Construction product	Ja / Werkzeugezeugnis nach DIN EN 10204 Yes / certification acc. to DIN EN 10204		



MLL-Typ 781D-RC3: Erfahrene Einbrecher verwenden weitere Werkzeuge, wie z.B. ein Brecheisen.
MLL Type 781D-RC3: Experienced burglars use other tools, such as a crowbar.

Täter ist guter Dinge ...
Offender is optimistic ...

Täter ist erstaunt ...
Offender is amazed ...

... Täter gibt auf!
... Still not done!

... Täter gibt alles
... Offender gives everything

... Täter verzweifelt
... Offender desperate



Das MLL-Prüfmuster zeigt anschaulich wie es den Prüfern bestehen musste. Als Beweis für das „unkaputtbare“ Gitter dienen hier Minutenangaben, die zeigen wie schwer es der „ift-Einbrecher“ hatte und wie lange die jeweiligen Lamellen dem Prüfer standgehalten haben und später dem geübtem Einbrecher, mit seinen Gerätschaften standhalten muss. Der maximale Zeitraum für die RC3-Prüfung liegt bei 5 Minuten. Bei diesem RC3-geprüften Gitter von MLL-HAMBURG gaben die „ift-Einbrecher“ nach 18 Minuten auf. Das ist für ein Lüftungsgitter aus Aluminium eine beachtliche Leistung und zeigt, dass dieses Gitter weit über dem Soll der Prüfnorm liegt und Sie mit diesem Produkt auf der sichereren Seite sind.

- 781D-RC3 und 782D-RC3
- ✓ Einbruchhemmend
 - ✓ Stabil
 - ✓ Wartungsarm

WETTERSCHUTZ RC3

Geprüfte Sicherheit / Certified safety
Typ 781D-RC3, 782D-RC3

Die Zeit entscheidet, ob ein Einbruchversuch scheitert oder nicht – Wir bieten den Dieben keine Chance.

Alles, was uns lieb und teuer ist, ist auch für Einbrecher interessant. Wer es den Ganoven schwermachen will, sorgt vor und entscheidet sich für Lüftungsgitter mit ausgewiesenem Einbruchschutz. Denn es gilt: Je schwieriger es den Dieben gemacht wird, umso schneller ziehen sie unverrichteter Dinge wieder ab. Welche Schutzklasse benötigt wird, können Sie individuell entscheiden. Optimalen Schutz bieten beispielsweise unsere RC3-zertifizierten Lüftungsgitter: 781D-RC3 und 782D-RC3.

Whether a break-in attempt will succeed or fail is all a matter of time - we don't give burglars any opportunity.

Everything that we value or hold dear is also a target for burglars. People that want to make it difficult for crooks will choose and install a ventilation grille with proven protection against burglary. Because the harder it is for the thieves, the sooner they will leave empty-handed. You can personally decide which protection class you need. Our RC3-certified ventilation grilles are an example of a product offering optimal protection. 781D-RC3 and 782D-RC3.

Bedeutung der Klassifizierung / Classifications explained

RC2 (WK2)



Widerstandsklasse RC2 (WK2)
Widerstandszeit 3 Minuten

RC2 (WK2)

Widerstandszeit 3 Minuten:

Der Gelegenheitsstäter versucht, zusätzlich mit einfachen Werkzeugen wie Schraubendreher, Zange und Keil, das verschlossene und verriegelte Bauteil aufzubrechen.

RC2 (WK2)

3 minutes resistance time:

Opportunist thieves attempt to break open the locked component with simple tools such as screwdrivers, pliers and wedges.

RC3 (WK3)



Widerstandsklasse RC3 (WK3)
Widerstandszeit 5 Minuten

RC3 (WK3)

Widerstandszeit 5 Minuten:

Der gewohnt vorgehende Täter ist besser ausgerüstet und versucht sich mit zusätzlichen Werkzeugen wie einem zweiten Schraubendreher, verschiedenen Handwerkzeugen (kleiner Hammer, mechanischer Bohrer etc.) sowie einem Brecheisen, leichter Zugang zu verschaffen. Mit dem Bohrwerkzeug können anfällige Schließ- oder Befestigungsvorrichtungen angegriffen werden.

RC3 (WK3)

Resistance time 5 minutes:

The experienced burglar is better equipped and tries to break in using additional tools such as a second screwdriver, various hand tools (small hammer, mechanical drill, etc.) and a crowbar to gain easy access. The drilling tool can be used to damage locking or fastening devices.



The MLL test sample clearly demonstrates that it can withstand the test. Minute intervals serve as proof of the “unbreakable” grille, showing how difficult it was for the “ift-burglar” and how long each slat withstood the efforts of the tester and later the practised burglar and his tools. In order to be awarded the RC3 protection class, the grille must remain burglarproof for 5 minutes. This RC3-certified grille from MLL-Hamburg lasted 18 minutes. This is a remarkable achievement for an aluminium ventilation grille and shows that this grille is far more secure than the standard norm and that you are in safe hands with this product.

- 781D-RC3 and 782D-RC3
- ✓ Burglarproof
 - ✓ Stable
 - ✓ Low maintenance



RC3



MLL-Typ 781D-RC3

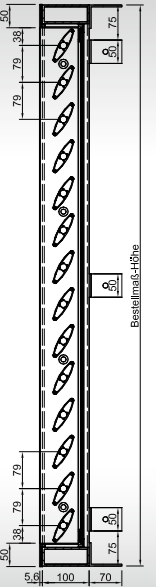
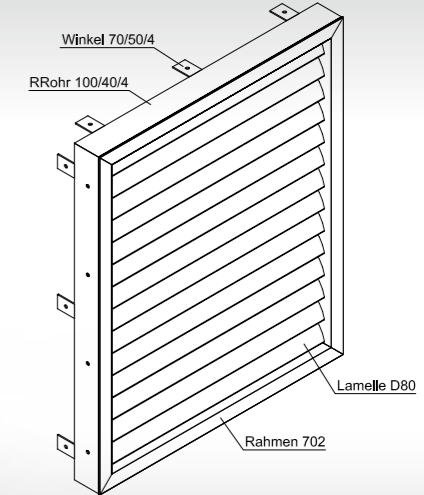


Das Wetterschutzgitter System 781D-RC3 von MLL Hamburg ist ein einbruchhemmendes, RC3-zertifiziertes Lüftungsgitter aus Aluminium mit einem freien Lüftungsquerschnitt von 36%. Sie können sich Sicherheit verschaffen ohne auf eine Belüftung oder Entlüftung im Raum oder Gebäude zu verzichten. Durch die verstärkten MLL-Lamellen wird ein Eindringen ins Innere weitestgehend verhindert. Das System 781D-RC3 ist ausgestattet mit einer elliptischen Lamelle im verstärkten Rahmen 702.

The System 781D-RC3 weather protection grille from MLL Hamburg is a burglarproof, RC3-certified ventilation grille made from aluminium with a free ventilation cross-section of 36%. You can enjoy security without saying goodbye to fresh air circulation or ventilation in a room or building. The reinforced MLL slats impede break-in attempts as far as possible. The System 781D-RC3 is equipped with elliptical slats set in a reinforced 702 frame.



Einbruchhemmende Lüftungsgitter: DIN EN 1627 / QM 301, Reg.-Nr.: 219 ift 8016405
Burglarproof ventilation grilles: DIN EN 1627 / QM 301, Reg.-Nr.: 219 ift 8016405



Systemdetails / System details

Typ 781D-RC3, Schutzklasse RC3 / Protection class RC3

Montage / Assembly	Lamelle D80 im Rahmen 702 (Rahmen und Lamellen in verstärkter Ausführung) D80 slat in 702 frame (Frames and slats in a reinforced design)
Freier Lüftungsquerschnitt Free ventilation cross-section	36 %
Lamellenabstand / Distance between slats	79 mm
Bauprodukt / Construction product	Ja / Werkzeugnis nach DIN EN 10204 Yes / certification acc. to DIN EN 10204

Funktion / Function

Für die verdeckte Befestigung und zum Schutz gegen unbefugtes Abnehmen des Wetterschutzgitters von außen, sind verschiedene Befestigungsmöglichkeiten vorgesehen, die mittels Schrauben oder Gewindestangen im Mauerwerk verankert werden. Form, Anordnung, Füllung und Befestigung der Lamellen im Rahmen verhindern weitestgehend das Eindringen eines Täters mit Standardwerkzeugen. Rückseitig kann ein Fliegengitter aus Edelstahl (Nirosta) als Schutz vor Insekten und Kleintieren angebracht werden.

To provide concealed fastening and to protect against unauthorized removal of the weather protection grille from the outside, various mounting options are provided, which are anchored into the brickwork using screws or threaded rods. The shape, arrangement and mounting of the slats within the frame largely prevents burglars from forcing entry using standard hand tools. A stainless steel fly screen (Nirosta) can be installed on the back to protect against insects and small animals.

Einsatzgebiete / Applications

Mauerwerksöffnungen bei Gebäuden mit erhöhten Sicherheitsanforderungen, Rechenzentren, Massivbauten oder als Lüftungsgitter.

Masonry openings in buildings with increased security requirements, data centers, massive buildings or as ventilation grilles.



RC3

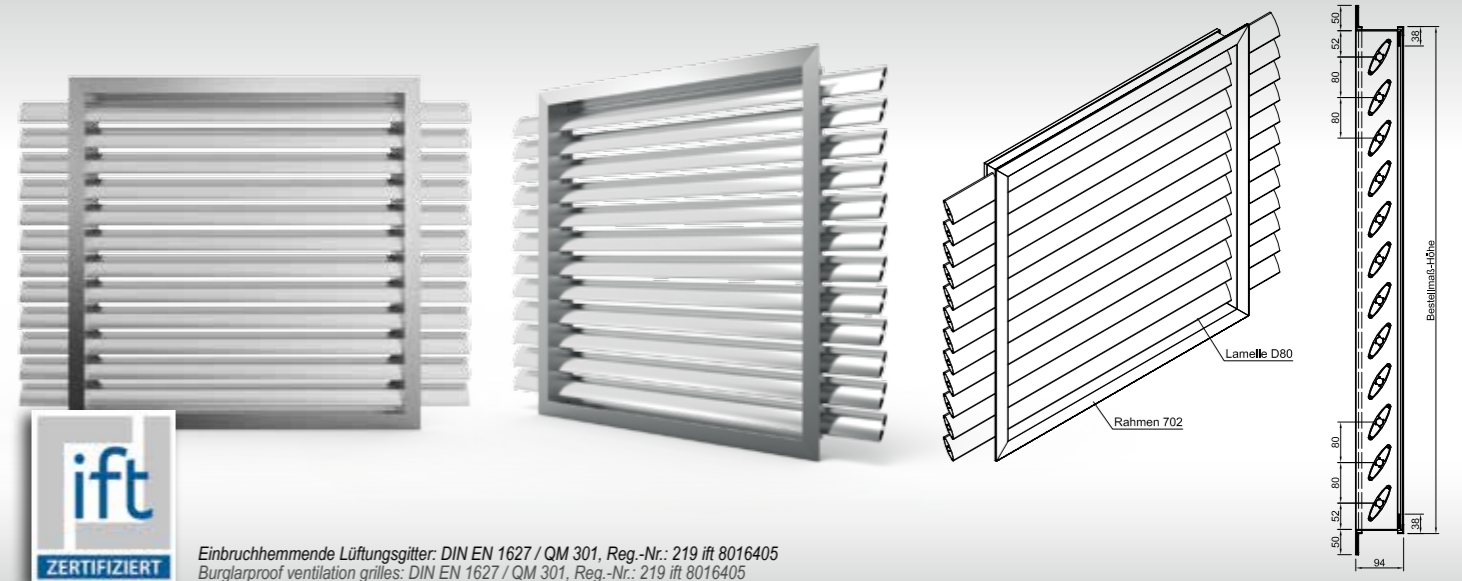


MLL-Typ 782D-RC3



Das Wetterschutzgitter System 782D-RC3 von MLL Hamburg ist ein einbruchhemmendes, RC3-geprüftes Lüftungsgitter aus Aluminium mit einem freien Lüftungsquerschnitt von 36%. Sie können sich Sicherheit verschaffen ohne auf eine Belüftung oder Entlüftung im Raum oder Gebäude zu verzichten. Durch die verstärkten MLL-Lamellen wird ein Eindringen ins Innere weitestgehend verhindert. Das System 782D-RC3 ist ausgestattet mit einer elliptischen Lamelle im verstärkten Rahmen 702.

The System 782D-RC3 weather protection grille from MLL Hamburg is a burglarproof, RC3-certified ventilation grille made from aluminium with a free ventilation cross-section of 36%. You can enjoy security without saying goodbye to fresh air circulation or ventilation in a room or building. The reinforced MLL slats impede break-in attempts as far as possible. The System 782D-RC3 is equipped with elliptical slats set in a reinforced 702 frame.



Einbruchhemmende Lüftungsgitter: DIN EN 1627 / QM 301, Reg.-Nr.: 219 ift 8016405
Burglarproof ventilation grilles: DIN EN 1627 / QM 301, Reg.-Nr.: 219 ift 8016405

Systemdetails / System details

Typ 782D-RC3, Schutzklasse RC3 / Protection class RC3

Montage / Assembly	Lamelle D80 im Rahmen 702 (Rahmen und Lamellen in verstärkter Ausführung) D80 slat in 702 frame (Frames and slats in a reinforced design)
Freier Lüftungsquerschnitt Free ventilation cross-section	36 %
Lamellenabstand / Distance between slats	79 mm
Bauprodukt / Construction product	Ja / Werkzeugnis nach DIN EN 10204 Yes / certification acc. to DIN EN 10204

Funktion / Function

Für die Befestigung und zum Schutz gegen unbefugtes Abnehmen des Wetterschutzgitters von außen, wird das Lüftungsgitter mit den überstehenden Lamellen flächenbündig in die Mauerwerksöffnung eingemauert. Form, Anordnung, Füllung und Befestigung der Lamellen im Rahmen verhindern weitestgehend das Eindringen eines Täters mit Standardwerkzeugen. Rückseitig kann ein Fliegengitter aus Edelstahl (Nirosta) als Schutz vor Insekten und Kleintieren angebracht werden.

To secure the weather protection grille in place and to protect against its unauthorized removal from the outside, the ventilation grille and the protruding slats are fixed into openings in the brickwork. The shape, arrangement and mounting of the slats within the frame largely prevents burglars from forcing entry using standard hand tools. A stainless steel fly screen (Nirosta) can be installed on the back to protect against insects and small animals.

Einsatzgebiete / Applications

Mauerwerksöffnungen bei Gebäuden mit erhöhten Sicherheitsanforderungen, Rechenzentren, Massivbauten oder als Lüftungsgitter.

Masonry openings in buildings with increased security requirements, data centers, massive buildings or as ventilation grilles.



MONTAGE

Da die Prüfung eines Gitters im eingebauten Zustand erfolgt, darf die Montage nur mit den vorgegebenen Befestigungsmitteln und in den entsprechenden Wandarten (Wand-Material und -Stärke beachten) durchgeführt werden. Die richtige Wand und die Gitterbefestigung ergeben zusammen den Einbruchschutz. Unumgänglich ist beim Gittereinbau daher die Einhaltung der Vorgaben der jeweiligen Hersteller-Montageanleitung für das Gitter.*

*Ein Sicherheitsgitter kann unter Beachtung der Montageanleitung selbst montiert werden. Bei Unsicherheiten ist jedoch die Beauftragung eines Fachbetriebes für die Montage anzuraten.

ASSEMBLY

Since the grille is inspected following installation, installation may only be carried out using the specified fasteners and in the appropriate wall types (take note of the wall material and thickness). The correct wall type and grille fastening work together to protect against burglary. When installing the ventilation grilles it is important to comply with the guidelines provided by the respective manufacturer.*

*A safety grille can be mounted without professional assistance according to the installation instructions. If you are uncertain about any aspects of the installation process, it is advised that you commission a specialist company to install the product.

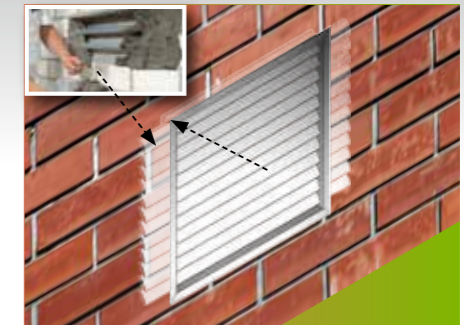


MLL-Typ 781D-RC3

- Flächenbündiger Einbau
- Befestigung verdeckt im Rahmen montiert
- Alternativ über Anschweißlaschen auf der Rückseite

MLL-Type 781D-RC3

- Flush-mounted installation
- Installed fastening is concealed within the frame
- Alternative installation using brackets welded onto the back



MLL-Typ 782D-RC3

- Flächenbündiger Einbau
- Zur dauerhaften Verbindung mit dem Mauerwerk (einbetoniert)

MLL-Type 782D-RC3

- Flush-mounted installation
- For permanent connection to the brickwork (set in concrete)

Systemdetails / System details

Wandaufbauten / Wall constructions Typ 781D-RC3 + 782D-RC3

Zuordnung der Widerstandsklassen von einbruchhemmenden Bauteilen zu Massivwänden
Assigning resistance classes to burglarproof components of solid walls

Widerstandsklasse des Bauteils nach DIN EN 1627	Umgebene Wände / Surrounding walls					
	Aus Mauerwerk nach DIN 1053-1 / Brickwork walls according to DIN 1053-1				Aus Stahlbeton nach DIN 1045 Reinforced concrete walls according to DIN 1045	
	Wanddicke (ohne Putz) wall thickness (without plaster) mm	Druckfestigkeitsklasse der Steine (DFK) Compressive strength class of stone (DFK)	Rohdichteklasse der Steine (RDK) Gross density class of stone (RDK)	Mörtelgruppe mortar group	Nennstärke nominal thickness mm min.	Festigkeitsklasse strength class min.
RC 1 N RC 2 N RC 2	≥ 115	≥ 12	-	min. MG II / DM	≥ 100	B 15
RC 3	≥ 115	≥ 12	-	min. MG II / DM	≥ 120	B 15
RC 4	≥ 240	≥ 12	-	min. MG II / DM	≥ 140	B 15
RC 5	≥ 250	≥ 20	≥ 1,8	DM	≥ 140	B 15
RC 6	≥ 240 a)	≥ 20	≥ 1,8	DM	≥ 140	B 15

a) Anwendbar auf Formate der Höhe 238 mm, 498 mm, 623 mm, 648 mm / Applicable to formats of height 238 mm, 498 mm, 623 mm, 648 mm



MLL-HAMBURG
produktinfo@mll-gmbh.com

**www.
mll-gmbh.com**

Der Inhalt dieser Seiten ist nur ein Auszug unserer vielfältigen Produktauswahl. Gerne beraten wir Sie individuell.
The Information on these pages is just an excerpt of our diverse product selection. We are happy to advise you individually.

MLL-HAMBURG | Liebigstraße 26 | D-22113 Hamburg | Fon +49-40-736 79 40-0 | Fax +49-40-736 79 40-29