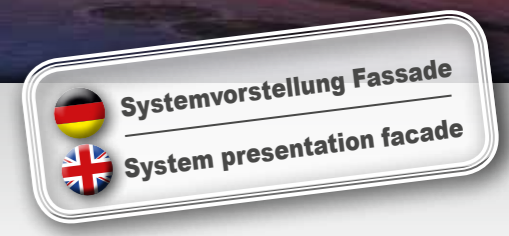




LAMELLENFASSADEN

Slat facades



Wir setzen Akzente ...
LAMELLENFASSADEN
...an Ihrer Fassade.

Slat facades: we set accents on your facade

Der Inhalt dieser Seiten ist nur ein Auszug unserer vielfältigen Produktauswahl. Gerne beraten wir Sie individuell.
The Information on these pages is just an excerpt of our diverse product selection. We are happy to advise you individually.

MLL Lamellensysteme GmbH ein Unternehmen der MLL-HAMBURG Gruppe | Liebigstr. 26 | D-22113 Hamburg | Fon +49-40-736 79 40-0



EINLEITUNG

Die Fassade ist die Schnittstelle zwischen Innen- und Außenraum. Sie beeinflusst positiv den Energiehaushalt von Gebäuden, um eine behagliche Innenraumsituation zu gewährleisten. Die Auswahl des passenden Lamellenfassadensystems ist abhängig von Faktoren wie klimatische Bedingungen, Ort und Lage eines Gebäudes. MLL-Fassadensysteme übernehmen den Wind-, Regen- und Wärmeschutz und tragen wesentlich zur Energieeffizienz eines Gebäudes bei. Sie setzen dem Fassadenäußeren Akzente und erzielen damit Individualität am Bauwerk. Unsere vielfältigen und variablen Produkte schaffen einen baulichen Nutzen und verbinden Kreativität und Gestaltungsfreiheit im Einklang mit den erforderlichen technischen Baubestimmungen. Damit sind Ihnen mit MLL-Lamellenfassaden quasi keine Grenzen gesetzt.

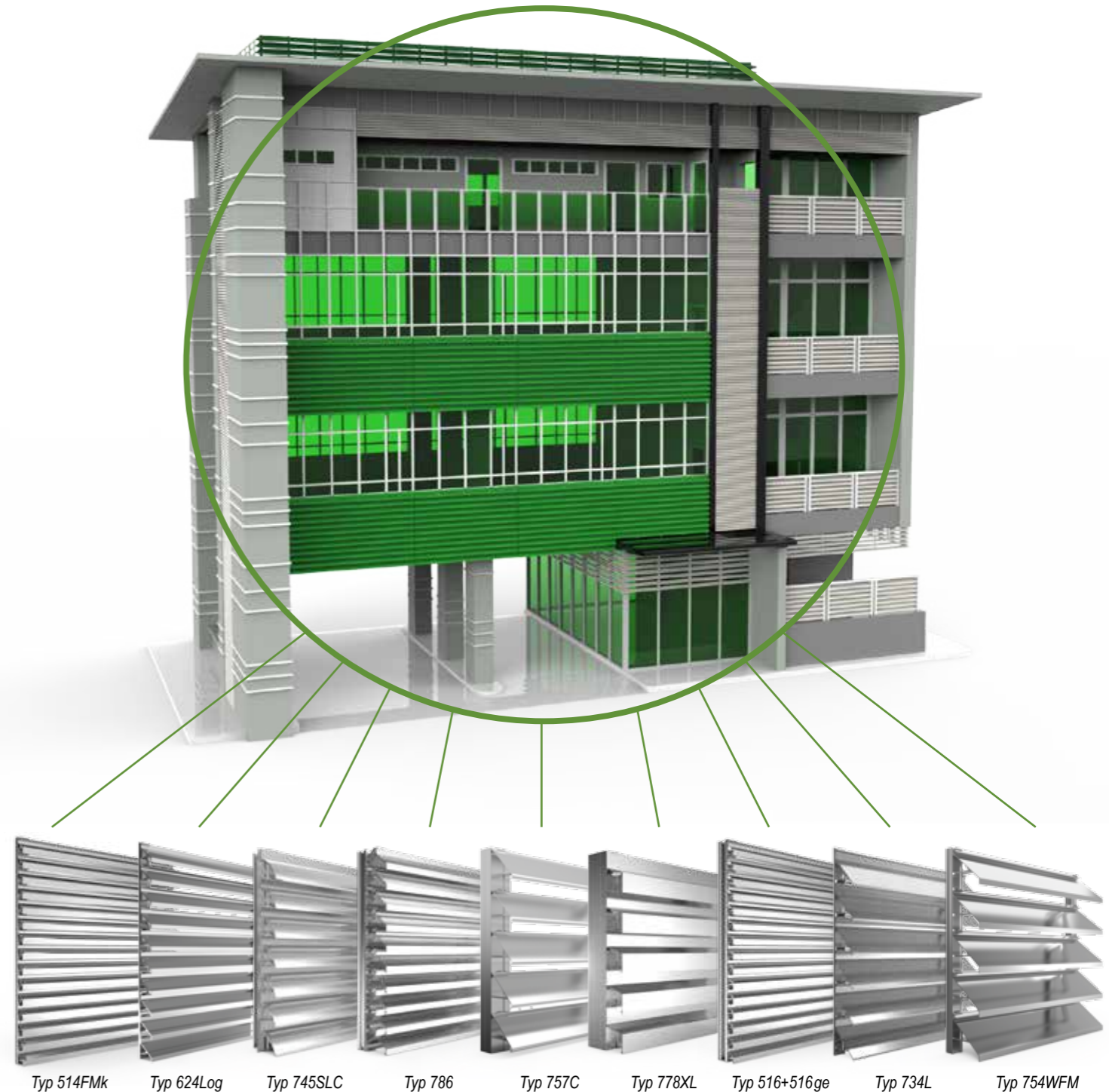
INTRODUCTION

The facade is the interface between interior and exterior space. It positively influences the energy consumption of buildings in order to ensure a comfortable interior setting. The selection of the appropriate slat facade system depends on factors such as the climatic conditions, location and position of a building. MLL facade systems protect against wind, rain and heat and make a significant contribution to the energy efficiency of a building. They add accents to the facade exterior and thus the building gets a truly unique design. Our versatile and variable products provide a structural benefit and combine creativity and design freedom in accordance with the required technical building regulations. So with MLL slat facades, there's almost no limit to what you can do.

Produktbeschreibung / Product description

Als Lamellenfassade bezeichnet man großflächig eingesetzte Lamellen, die um eine Gebäudehülle je nach Lamellenform, Lamellenart, Eigenschaft und Luftdurchlass eingesetzt werden. Die Lamellen sind feststehend auf einer Unterkonstruktion angebracht. MLL-Lüftungslamellen dienen zur Belüftung, schützen die Gebäudehülle und schaffen einen Temperatur- und Feuchtigkeitsausgleich. Sie gewährleisten der Gebäudehülle Schutz vor Umwelteinflüssen und bieten Langlebigkeit. Als opake Lüftungslamellen sind diese Systeme auch geeignet zur Belüftung technischer Anlagen, die mit MLL-Systemen verkleidet werden, sich dem Gesamtbild der Gebäudehülle anpassen und somit ein flächiges Erscheinungsbild bieten. Als Außenwandbekleidung geben sie der Fassade ein Gesicht mit unendlichen Gestaltungsmöglichkeiten.

Slat facades are slats that are used to cover extensive areas, and are installed on the outer shell of a building according to the shape, type, properties and air permeability of the slats. The slats are firmly fixed onto a substructure. MLL ventilation slats provide ventilation, protect the outer shell of the building, and establish a balance of temperature and moisture. They ensure that the outer shell of the building is protected against environmental influences and provide longevity. Made up of opaque ventilation slats, these systems are also suitable for the ventilation of technical facilities that are clad with MLL systems, blending in with the overall image of the building's outer shell and thus providing a consistent appearance. When used as external wall cladding, the facade gets an outer finish that offers infinite design possibilities.



Typ 514FMk

Typ 624Log

Typ 745SLC

Typ 786

Typ 757C

Typ 778XL

Typ 516+516ge

Typ 734L

Typ 754WFM



Maßgeschneiderte Lösungen / Customized solutions

Wir entwerfen und entwickeln für Sie ganz individuell neue Lamellen. Das entsprechende Werkzeug wird eingeschnitten und die Profile daraus gefertigt – das Ganze inkl. Werkplanung und technischer Ausarbeitung.

We individually design and develop new slats for you. The corresponding material is cut into and the profiles are made out of it - the whole offer includes working drawings and technical preparation.



Geprüfte Qualität / Tested quality

- ✓ Qualitätsmanagement nach DIN ISO 9001
- ✓ Gefertigt nach DIN ISO 2768-2-c,L

- ✓ Geprüfte und zertifizierte Systeme
- ✓ Profile nach EN AW 6060/6063 T6/T66

- ✓ Quality management according to DIN ISO 9001
- ✓ Manufactured acc. to DIN ISO 2768-2-c, L

- ✓ Tested and certified systems
- ✓ Profiles acc. to EN AW 6060/6063 T6 / T66

Lieferformen

- ✓ Herstellungslängen von 4 m bis 7,50 m
- ✓ Halteschiene, bestückt mit Haltern, Halteschiene und Lamelle auf Maß geschnitten
- ✓ Tragsäule, bestückt mit Haltern, Tragsäule und Lamelle auf Maß geschnitten

- ✓ Gebogen auf Anfrage
- ✓ Alle Lamellenformen möglich
- ✓ Alle Profile auch einzeln erhältlich

Delivery forms

- ✓ Manufacturing lengths from 4 m to 7.50 m
- ✓ Retaining rail, equipped with holders, retaining rail and slat cut to size
- ✓ Supporting pillar, equipped with holders, Supporting pillar and slat cut to size

- ✓ Bent on request
- ✓ All slat shapes possible
- ✓ All profiles also available separately

Zubehör

- ✓ Fliegengitter: Fiberglas oder Nirosta
- ✓ Vogelschutz: Verzinkt oder Nirosta

- ✓ Beides zugeschnitten oder auf Rolle lieferbar

Accessories

- ✓ Fly screens: fiberglass or stainless steel
- ✓ Bird protection: Galvanized or stainless steel
- ✓ Both cut to size or available on a roll

Oberflächen

- ✓ Pressblank
- ✓ DB 701-DB 703
- ✓ Eloxal E6/EV1, C31-C35
- ✓ NCS-S, Perleffekt und DB-Farbtöne auf Anfrage

- ✓ Pulverbeschichtet RAL Classic
- ✓ Imitationen verschiedener Materialien möglich*

* z.B.: Holz, Stein, Stoff etc. auf Anfrage.

Surfaces

- ✓ Mill finish
- ✓ DB 701-DB 703
- ✓ Anodised E6/EV1, C31-C35
- ✓ NCS-S, pearl effect and other DB on Request

- ✓ Powder-coated RAL Classic
- ✓ Imitations of different materials possible*

* For example: wood, stone, fabric etc. on request.



Kurze Lieferzeiten

Wir bemühen uns, Ihre Anfrage innerhalb von 1-2 Werktagen zu bearbeiten und setzen Ihre Projekte kurzfristig um. Für Eilaufträge nutzen Sie unseren Express-Service.

Short delivery times

We endeavor to process your request within 1-2 business days and implement your projects at short notice. For urgent orders, use our Express Service.



Montage und Wartungsarbeiten über Partnerbetriebe

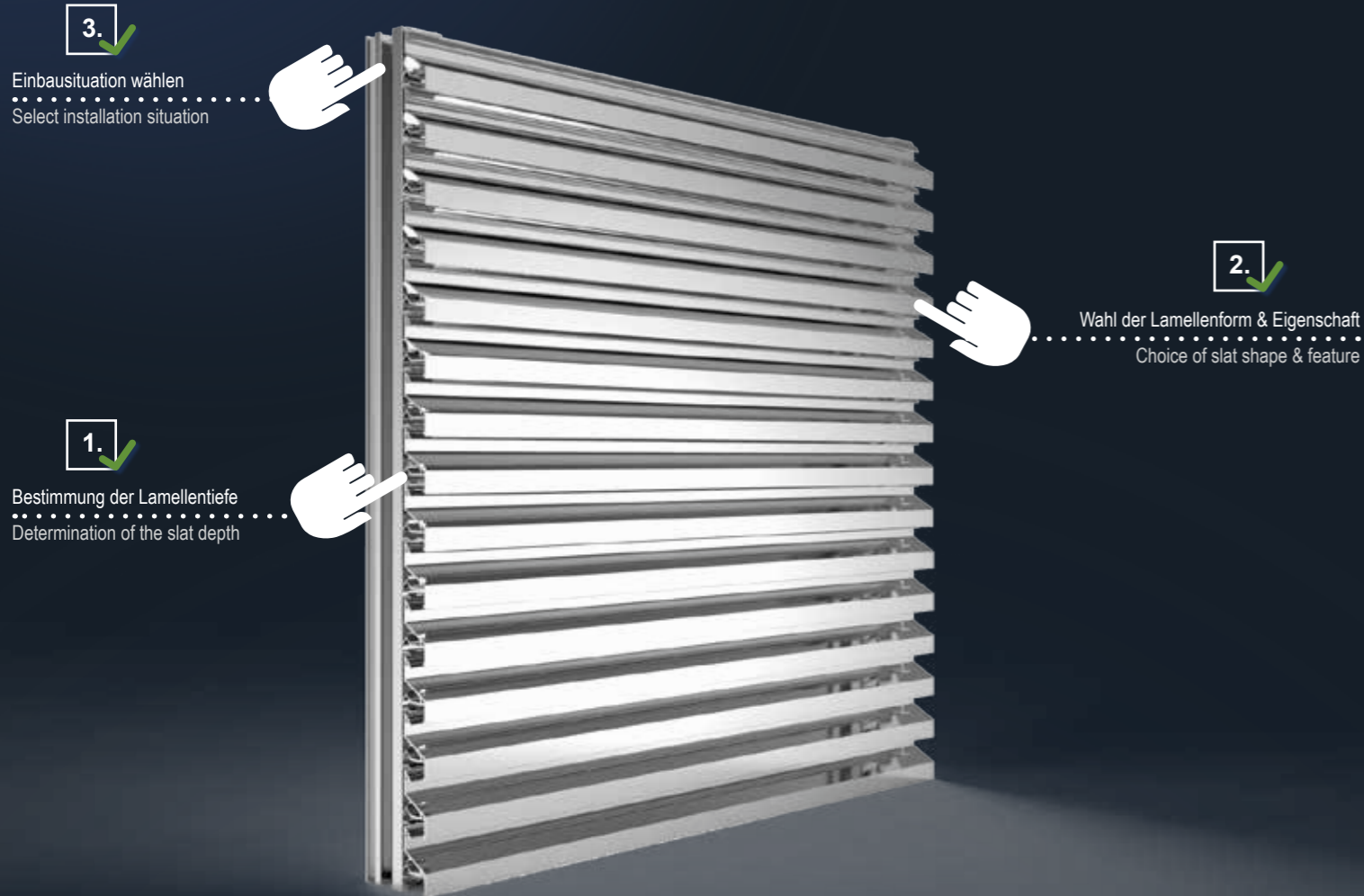
Unsere Lamellenfassaden sind einfach im Einbau. Dank des MLL-Klippsystems sind einzelne Lamellen nachträglich z.B. für Wartungsarbeiten herausnehmbar und wieder einsetzbar. Zusätzlich arbeiten wir seit Jahren mit ausgewählten Montagepartnern zusammen, die sich mit unseren Systemen bestens auskennen. Auf Wunsch nennen wir Ihnen diese und stellen Ihnen den für Sie passenden Kontakt her.

Assembly and maintenance work via partner companies

Our Slat facades are easy to install. Thanks to the MLL clip system, individual slats can later be removed, e.g. for maintenance work, and then reinstalled.

In addition, we have been working for years with selected assembly partners who are very well-versed in our systems. If requested, we can tell you the names of these companies and put you in touch with a suitable partner.

MADE IN GERMANY



Beispiel am MLL-Typ 516 / Example MLL Type 516

3. Einbausituation wählen
Select installation situation

1. Bestimmung der Lamellentiefe
Determination of the slat depth

2. Wahl der Lamellenform & Eigenschaft
Choice of slat shape & feature



Eine geeignete Lamellenfassade wird nach Ihren Bedürfnissen oder Voraussetzungen am Gebäude, wie z.B.: Lamellentyp, Luftdurchlass, Lamellenform oder Eigenschaft ausgewählt.

A suitable slat facade is selected according to your own requirements or conditions on the building, considering, for example: the type of slat, ventilation cross section, slat shape or features.

1. Lamellentiefe, Lamellengröße
Slat depth, slat size
2. Lamellenform & Eigenschaften
Slat shape & features
3. Einbausituation
Installation situation

Finden Sie so das passenden MLL-System / How to find the right MLL system

Jeder MLL-Typ wird entsprechend seinen spezifischen Eigenschaften durch Zahlen und Buchstaben codiert. Wählen Sie hier nach Ihren Anforderungen aus.

Each MLL type is coded by numbers and letters according to its specific properties. Choose your type here according to your requirements.

Diese Schemadarstellung dient als erste Orientierung und macht Sie mit unserem System vertraut. Eine genaue Auswahl des für Sie geeigneten Systems finden Sie über den Produktfinder unter: www.mll-gmbh.com

This schematic representation serves as an initial guide and allows you to familiarise yourself with our system. You will find an exact selection of the systems suitable for you via the product finder at: www.mll-gmbh.com

1. Bautiefe / Depth
2.1 Lamellentyp / Slat type
3. Einbausituation / Installation situation

5 1 6

Bautiefe / Overall depth

Die Bautiefe bezeichnet die Lamellentiefe und wird vom Rahmen gemessen.
/ The overall depth indicates the slat depth and is measured from the frame.

Lamellentyp / Slat type

Der Lamellentyp bestimmt den freien Lüftungsquerschnitt und den Abstand der Lamellen zueinander*. *Gilt nur bei Standardausführung / The slat type determines the free ventilation cross section and the distance between the slats*. *Applies only to standard version

Einbausituation / Installation situation

Die Montageart richtet sich nach der gewünschten Einbauweise. / The mounting method depends on the desired installation method.

► 1. Bautiefe aussuchen:

500 Lamellentiefe 14 mm - 22 mm *Ausnahme bei Überdruckklappen
600 Lamellentiefe 23 mm - 41 mm *Ausnahme bei Überdruckklappen
700 Lamellentiefe 42 mm - 200 mm

► 2. Lamellentyp bestimmen:

2.1 Lamelle
2.2 Freier Lüftungsquerschnitt
2.3 Lamellenform
2.4 Lamelleneigenschaft

► 3. Einbausituationen wählen:

004 Halteschiene für Montage auf bauseitiger Unterkonstruktion
005 Tragsäule für Fassaden mit Fliegen-/Vogelgitteraufnahme
006 Tragsäule ohne Befestigung für Vogelgitter
007 Tragsäule für Fassaden bei herausnehmbaren Elementen
008 Tragsäule für Fassaden zur Montage an der Fassade und zum Überbrücken höherer Fassadenausschnitte

► 4. Ermittlung des richtigen Systems im Beispiel:

500 - Lamellentiefe
010 - Lamellentyp
006 - Tragsäule ohne Befestigung für Vogelgitter

516 - Typenbezeichnung

► 1. Determine building depth:

500 Slat depth 14 mm - 22 mm *Exception: overpressure valves
600 Slat depth 23 mm - 41 mm *Exception: overpressure valves
700 Slat depth 42 mm - 200 mm

► 2. Determine slat type:

2.1 Slat
2.2 Free ventilation cross section
2.3 Slat shapes
2.4 Slat features

► 3. Determine the installation situation:

004 Retaining rail for installation on substructure
005 Supporting pillar for facades with fly / bird screen included
006 Supporting pillar without attachment for bird screen
007 Supporting pillar for facades without removable elements
008 Supporting pillar for facades for installation on the facade and to bridge higher facade sections

► 4. Determining the right system in the example:

500 - Slat depth
010 - Slat type
006 - Supporting pillar without attachment for bird screen

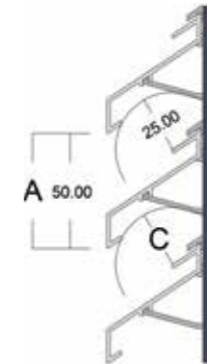
516 - Type designation

Produkteigenschaften

MLL-Lamellenfassaden bestehen aus dem hochwertigen, leichten aber stabilen Werkstoff Aluminium. Sie sind wetterfest, witterungsbeständig und langlebig. Funktionsgerechte und zweckmäßige Eigenschaften machen die MLL-Produkte sicher und bieten Schutz vor zahlreichen Einflüssen. Die Formgebung und Anordnung der Lamellen werden so gewählt, dass ein gewünschter Luftdurchlass und eine höchstmögliche Sicherheit gewährleistet sind. Die MLL-Lamellenfassaden ermöglichen zusätzlich auch die Integration von Gebäudetechnik.

Product properties

MLL slat facades are made of the high-quality, light but stable material, aluminium. They are weatherproof, weather-resistant and durable. Functional and appropriate properties make the MLL products safe and offer protection against numerous influences. The shape and arrangement of the slats are chosen so that a desired air passage and the highest possible safety is ensured. The MLL slat facades also enable the integration of building technology.



Der tatsächliche, physikalisch freie Querschnitt/Netto-Durchlass ergibt sich aus den Lamellenabständen C:A
The actual physical free cross-section / net passage resulting from the slat spacings C: A
A = Lamellenabstand / Slat spacing (50 mm)
C = Kleinst-Durchlass / Smallest passage (25 mm)
C:A = (25:50)x100% = 50%

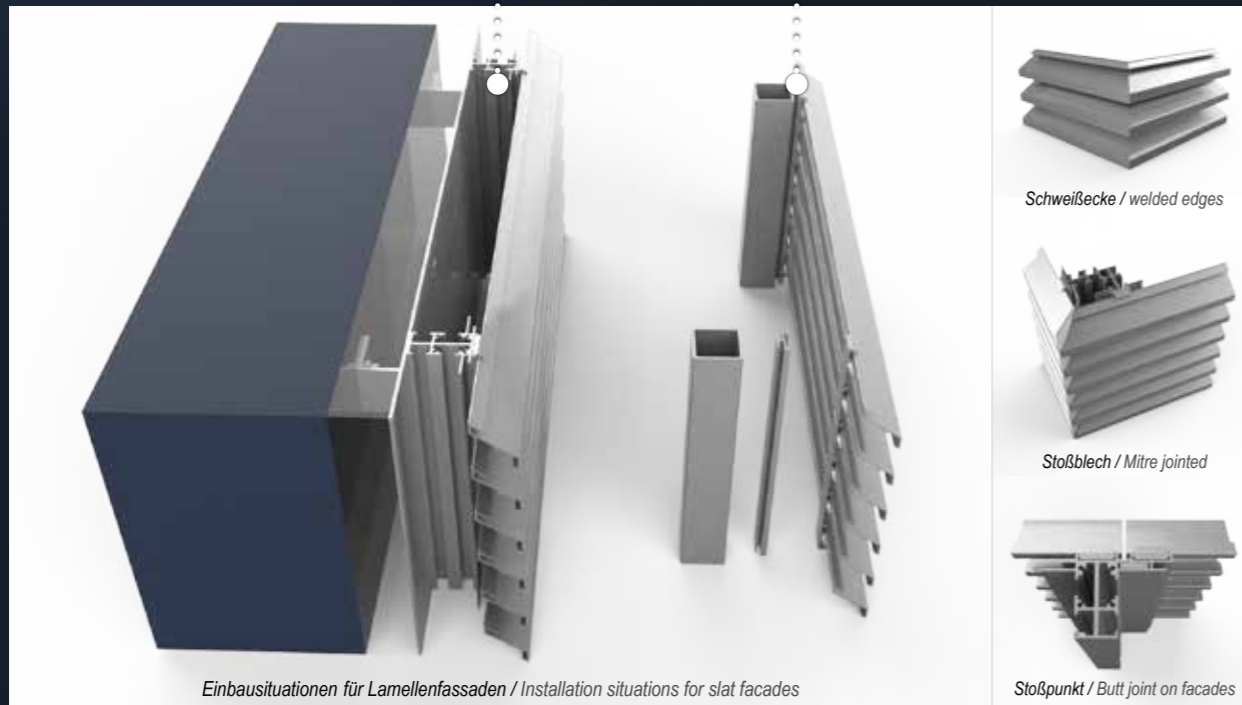
Bedeutung der Abkürzungen / Meaning of the abbreviations:

og=ohne Gitter/without grille bew=beweglich fg=Fliegenschutzgitter-Fiberglas (W=1,4mm)/Fibreglass fly screen fn=Fliegenschutzgitter-Nirosta (W=1,4/2,8mm)/Stainless steel fly screen
ge=geschlossen/closed Hei=heizbar vn=Vogelschutzgitter-Nirosta (W=8mm)/Stainless steel bird screen vz=Vogelschutzgitter-Verzinkt(W=10mm)/Galvanised bird screen
*flqs = Freier Lüftungsquerschnitt / free ventilation cross-section

Lamellentypen/Slat types		Lamellenform/Slat shape							Lamelleneigenschaften/Slat features				
Lamelle Slat	*flqs	Lamellenabstand Slat spacing	C-Lamelle C-slat	S-Lamelle S-slat	V-Lamelle V-slat	Z-Lamelle Z-slat	Eckig Square	Geschlossen Closed	Schiebewasser Sliding water	Stochersicher Poke-proof	Beheizbar Heatable	Beweglich Movable	
010	39 %	33,3 mm				X			X				
010ge	0 %	33,3 mm				X		X	X				
010L	52 %	33,3 mm				X							
010XS	41 %	33,3 mm				X							
020	50 %	50 mm				X			X				
020L	62 %	50 mm				X							
020LL	58 %	50 mm				X			X				
020V	47 %	33,3 mm			X					X			
020VFM	50 %	40 mm			X					X			
030	43 %	100 mm				X							
030L	40 %	78 mm				X							
030XL	56 %	180 mm				X			X				
030XXL	44 %	175 mm				X							
040	53 %	66 mm				X			X				
040ge	0 %	66 mm				X		X	X				
040L	76 %	66 mm				X							
040LXL	63 %	90 mm				X							
040RR	57 %	40 mm					X						
040S	50 %	66 mm		X									
040SLC	53 %	66 mm	X										
040V	41 %	66 mm			X					X			
050	69 %	100 mm				X							
050C	60 %	100 mm	X										
050CXL	60 %	150 mm	X										
050Hei	69 %	100 mm				X					X		
050SLC	67 %	100 mm	X										
050W	66 %	100 mm				X			X				
060	35 %	20 mm			X					X			
070	48 %	105 mm				X							
070L	40 %	87,5 mm				X							
070XL	59 %	120 mm				X							
080	54 %	50 mm			X					X			
090	39 %	87,5 mm				X							

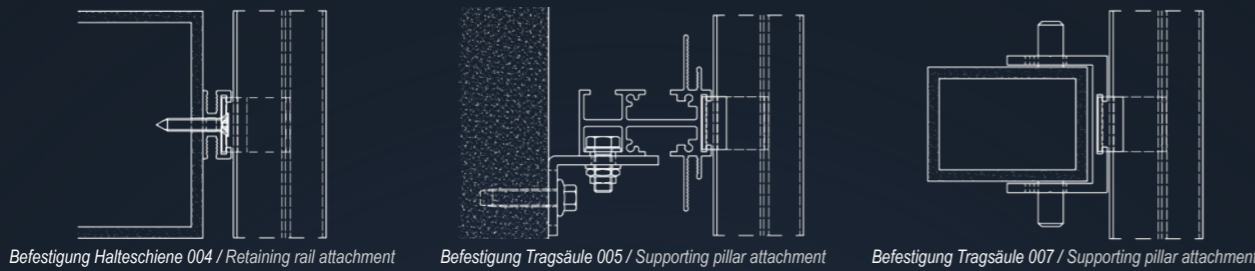
Auf Tragsäule
On a supporting pillar

Auf Halteschiene
On a retaining rail



Einbausituationen für Lamellenfassaden / Installation situations for slat facades

Stoßpunkt / Butt joint on facades



Befestigung Halteschiene 004 / Retaining rail attachment

Befestigung Tragsäule 005 / Supporting pillar attachment

Befestigung Tragsäule 007 / Supporting pillar attachment



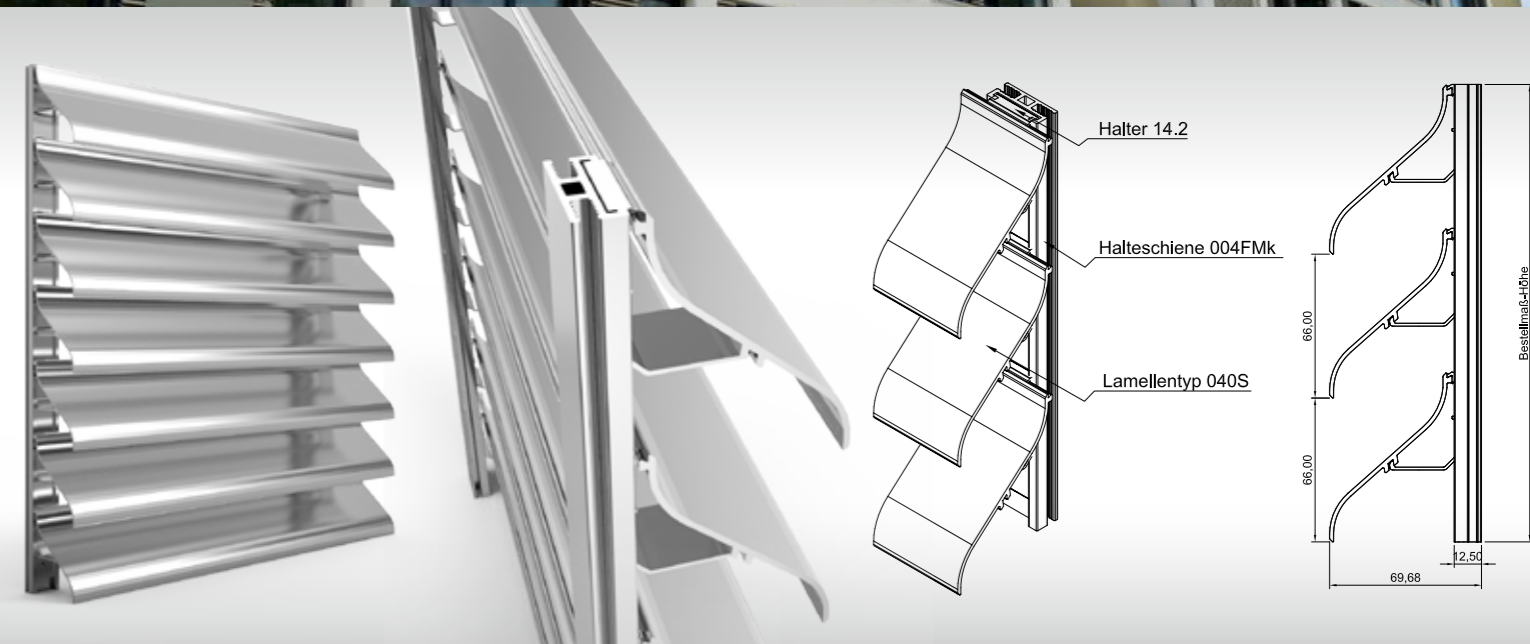
Montage auf Halteschiene: Zur vollflächigen Montage auf bauseitiger Unterkonstruktion.
Assembly on retaining rail: For full surface mounting on on-site substructure.

Montage auf Tragsäule: Zur Befestigung über Montagewinkel an der Fassade, alternativ zum Einhängen (007).
Assembly on supporting pillar: For attachment via mounting brackets on the facade, alternatively for hanging (007).

Gehung mit Stoßblech: Eckausbildung der Lamellen auf Stoß mit Zwischenblech.
Mitre jointed: Corner slat formation up to contact with intermediate plate.

Schweißsecke: Eckausbildung mit zusammengeschweißten Lamellen.
Welded edges: Corner formation with welded together slats.

Lamellenstoß: Aufgedoppelter Halter zur Ausbildung des Stoßbereichs der Lamellen.
Butt joint: Duplicate holder for forming the joint area of the slats.



Systemdetails / System details

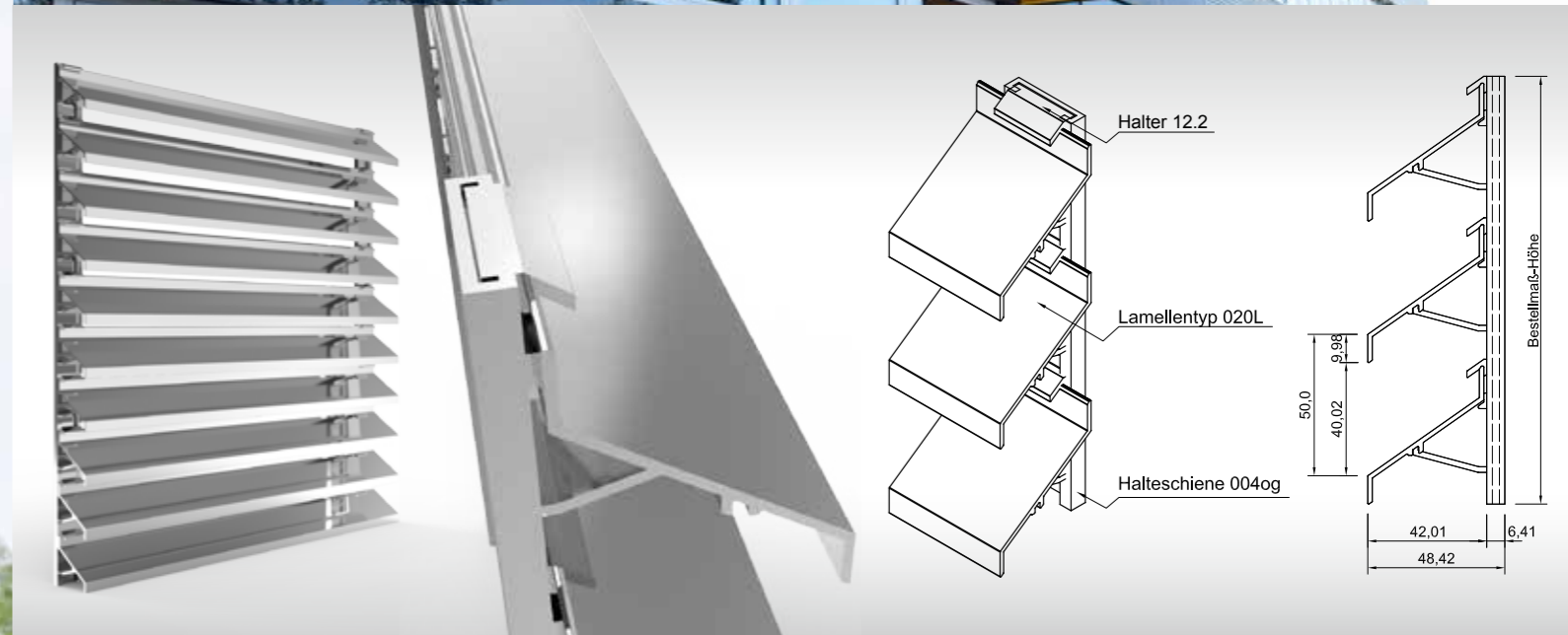
Typ 744SFMk, Lamellenfassade / Slat facade

Montage / Assembly	Lamelle 040S auf Halteschiene 004FMk, Halteschiene 004FMk bestückt mit Halter 14.2 Halteschiene 004FMk zur Montage auf bauseitiger UK Slat 040S on retaining rail 004FMk, retaining rail 004FMk equipped with holder 14.2 retaining rail 004FMk for assembly on the on-site substructure
Rastermaß der Halteschiene / max. Spannweite der Lamelle Grid dimension of the retaining rail / max. span of the slat	1200 mm
Freier Lüftungsquerschnitt Free ventilation cross-section	50 %
Lamellenabstand / Distance between slats	66 mm
Verlustbeiwert Abluft Loss coefficient (outgoing air)	8,9 Durchflussbeiwert Abluft 0,32 8.9 Flow rate coefficient (outgoing air) 0.32
Verlustbeiwert Zuluft Loss coefficient (air supply)	9,5 Durchflussbeiwert Zuluft 0,31 9.5 Flow rate coefficient (air supply) 0.31
Einsatzgebiet / Application	Die geschwungene Linie der S-Form erzeugt ein Spiel von Licht und Schatten mit ruhigen und weichen Verläufen. Diese Lamelle ist ideal als akzentuierendes Teilelement an der Fassade. The curved line of the S-shape creates a play of light and shadow with calm and soft gradients. This slat is ideal as an accentuating partial element on the facade.



Die Lamellenfassade System 744SFMk von MLL-Hamburg ist ein Fassadensystem aus Aluminium mit einem freien Lüftungsquerschnitt von 50%. Das System 744SFMk ist ausgestattet mit einer S-förmigen Lamelle vom Typ 040S. Die Befestigung an einer Fassade erfolgt über die Halteschiene 004fmk. Die Lamellen werden mit dem MLL-Klippsystem befestigt und sind nachträglich zum Beispiel für Reparaturarbeiten an der Fassade oder zu ähnlichen Zwecken wieder herausnehmbar.

The slat facade, System 744SFMk, from MLL-Hamburg, is a facade system made of aluminium with a free ventilation cross section of 50%. The system 744SFMk is equipped with an S-slat of type 040S. It is attached to a facade using the retaining rail 004fmk. The slats are fastened with the MLL clip system and can also be removed afterwards for repair work on the facade or similar purposes.



Systemdetails / System details

Typ 624Log, Lamellenfassade / Slat facade

Montage / Assembly Lamelle 020L auf Halteschiene 004og, Halteschiene 004og bestückt mit Halter 12.2
Halteschiene 004og zur Montage auf bauseitiger UK
Slat 020L on retaining rail 004og, retaining rail 004og equipped with holder 12.2
retaining rail 004og for assembly on the on-site substructure

Rastermaß der Halteschiene / max. Spannweite der Lamelle 1000 mm
Grid dimension of the retaining rail / max. span of the slat

Freier Lüftungsquerschnitt 62 %
Free ventilation cross-section

Lamellenabstand / Distance between slats 50 mm

Verlustbeiwert Abluft 5,9 Durchflussbeiwert Abluft 0,40
Loss coefficient (outgoing air) 5.9 Flow rate coefficient (outgoing air) 0.40

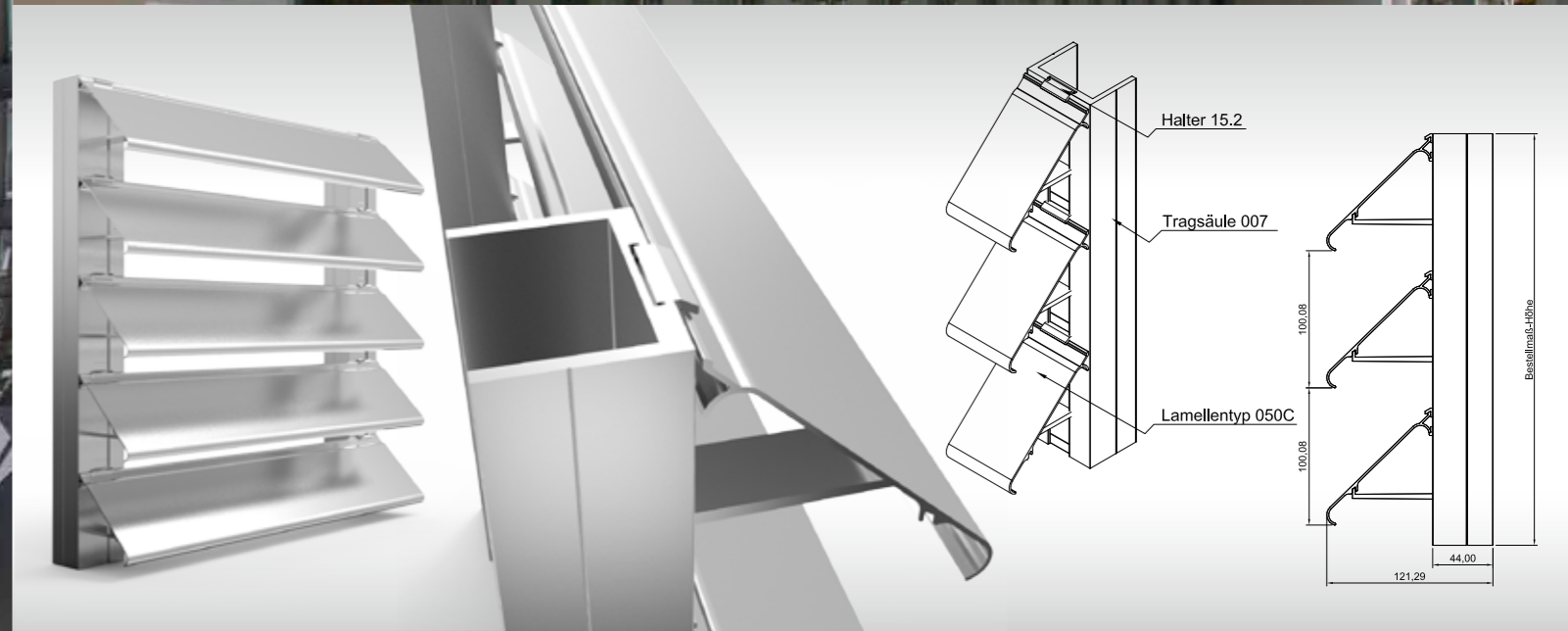
Verlustbeiwert Zuluft 6,7 Durchflussbeiwert Zuluft 0,38
Loss coefficient (air supply) 6.7 Flow rate coefficient (air supply) 0.38

Strömungsgeschwindigkeit in m/s dB (A) Flow velocity in m/s dB (A)	1,0 m/sec dB(A) 31	3,0 m/sec dB(A) 37	5,0 m/sec dB(A) 45
		1,5 m/sec dB(A) 32	3,5 m/sec dB(A) 38
	2,0 m/sec dB(A) 35	4,0 m/sec dB(A) 39	7,0 m/sec dB(A) 57
	2,5 m/sec dB(A) 36	4,5 m/sec dB(A) 41	



Die Lamellenfassade System 624Log von MLL-Hamburg ist ein Fassadensystem aus Aluminium mit einem freien Lüftungsquerschnitt von 62%. Das System 624Log ist ausgestattet mit einer Z-förmigen Lamelle vom Typ 020L. Die Befestigung an einer Fassade erfolgt über die Halteschiene 004og. Die Lamellen werden mit dem MLL-Klippsystem befestigt und sind nachträglich zum Beispiel für Reparaturarbeiten an der Fassade oder zu ähnlichen Zwecken wieder herausnehmbar.

The slat facade, System 624Log, from MLL-Hamburg, is a facade system made of aluminium with a free ventilation cross section of 62%. The system 624Log is equipped with a Z-slat of type 020L. It is attached to a facade using the retaining rail 004og. The slats are fastened with the MLL clip system and can be removed afterwards for repair work on the facade or similar purposes.



Systemdetails / System details

Typ 757C, Lamellenfassade / Slat facade

Montage / Assembly	Lamelle 050C auf Tragsäule 007, Tragsäule 007 bestückt mit Halter 15.2 Slat 050C on Supporting pillar 005, Supporting pillar 007 equipped with holder 15.2
Rastermaß der Tragsäule / max. Spannweite der Lamelle Grid dimension of the supporting pillar / max. span of the slat	1000 mm
Freier Lüftungsquerschnitt Free ventilation cross-section	60 %
Lamellenabstand / Distance between slats	100 mm
Verlustbeiwert Abluft Loss coefficient (outgoing air)	5,9 Durchflussbeiwert Abluft 0,40 5.9 Flow rate coefficient (outgoing air) 0.40
Verlustbeiwert Zuluft Loss coefficient (air supply)	5,5 Durchflussbeiwert Zuluft 0,42 5.5 Flow rate coefficient (air supply) 0.42

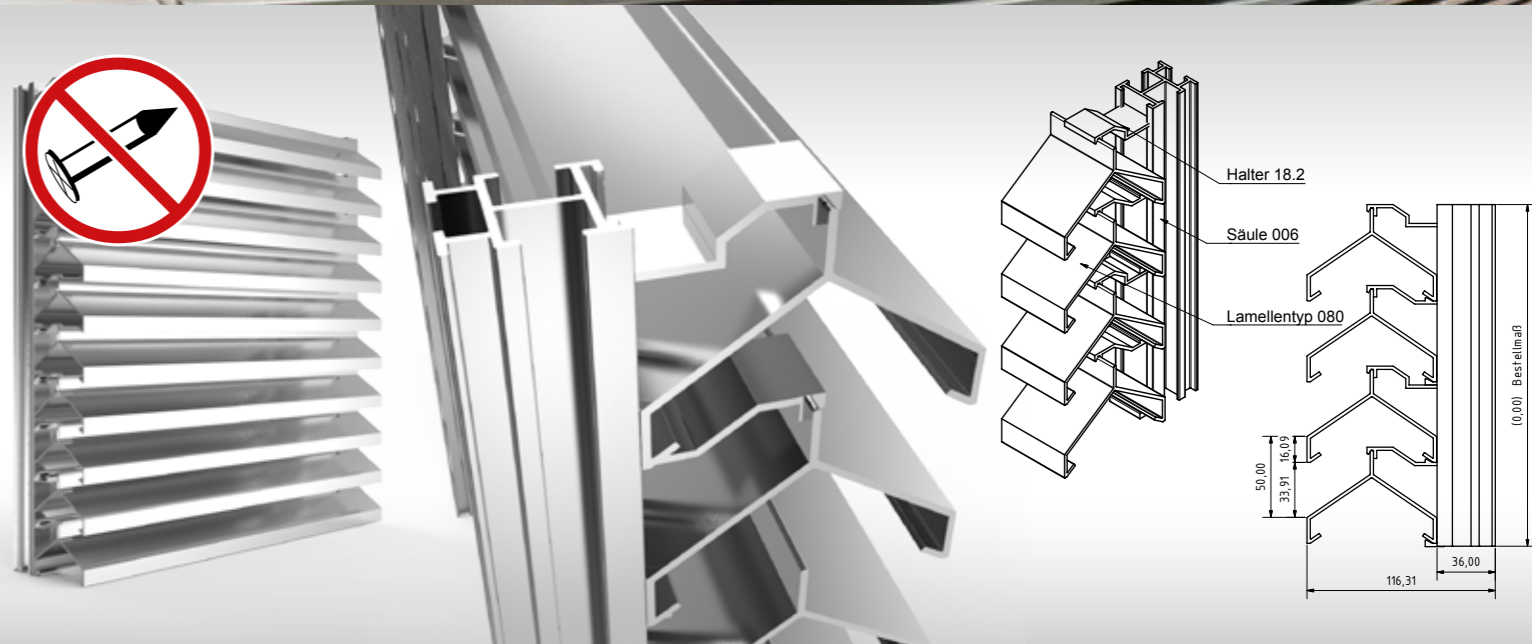
Einsatzgebiet / Application

Die runden Endkanten der C-Lamelle formen den Randabschluß von vorne wie von unten betrachtet optisch weich und lassen die Lamelle elegant wirken. Diese Lamellenform eignet sich sowohl gebogen als auch als Sonnenschutz.
The rounded edges of the C-slat form the optically soft border edging, visible from both the front and from below, giving the slats an elegant appearance. This slat shape is also suitable for bending or for use as sun shading.



Die Lamellenfassade System 757C von MLL-Hamburg ist ein Fassadensystem aus Aluminium mit einem freien Lüftungsquerschnitt von 60%. Das System 757C ist ausgestattet mit einer C-förmigen Lamelle vom Typ 050C. Die Befestigung an einer Fassade erfolgt über die Tragsäule 007. Die Lamellen werden mit dem MLL-Klippsystem befestigt und sind nachträglich zum Beispiel für Reparaturarbeiten an der Fassade oder zu ähnlichen Zwecken wieder herausnehmbar.

The slat facade, System 757C, from MLL-Hamburg, is a facade system made of aluminium with a free ventilation cross section of 60%. The system 757C is equipped with a S-slat of type 050C. It is attached to a facade using the supporting pillar 007. The slats are fastened with the MLL clip system and can be removed afterwards for repair work on the facade or similar purposes.



i

Die Lamellenfassade System 786 von MLL-Hamburg ist ein Fassadensystem aus Aluminium mit einem freien Lüftungsquerschnitt von 54%. Das System 786 ist ausgestattet mit einer stochersicheren, V-förmigen Lamelle vom Typ 080. Die Befestigung an einer Fassade erfolgt über die Tragsäule 006. Die Lamellen werden mit dem MLL-Klippsystem befestigt, aufgrund der Lamellengeometrie sind größere Spannweiten möglich.

The slat facade, System 786, from MLL-Hamburg, is a facade system made of aluminium with a free ventilation cross section of 54%. The system 786 is equipped with a penetration resistant V-slat of type 080. It is attached to a facade using the supporting pillar 006. The slats are fastened with the MLL clip system and larger spans are possible due to the geometry of the slats.

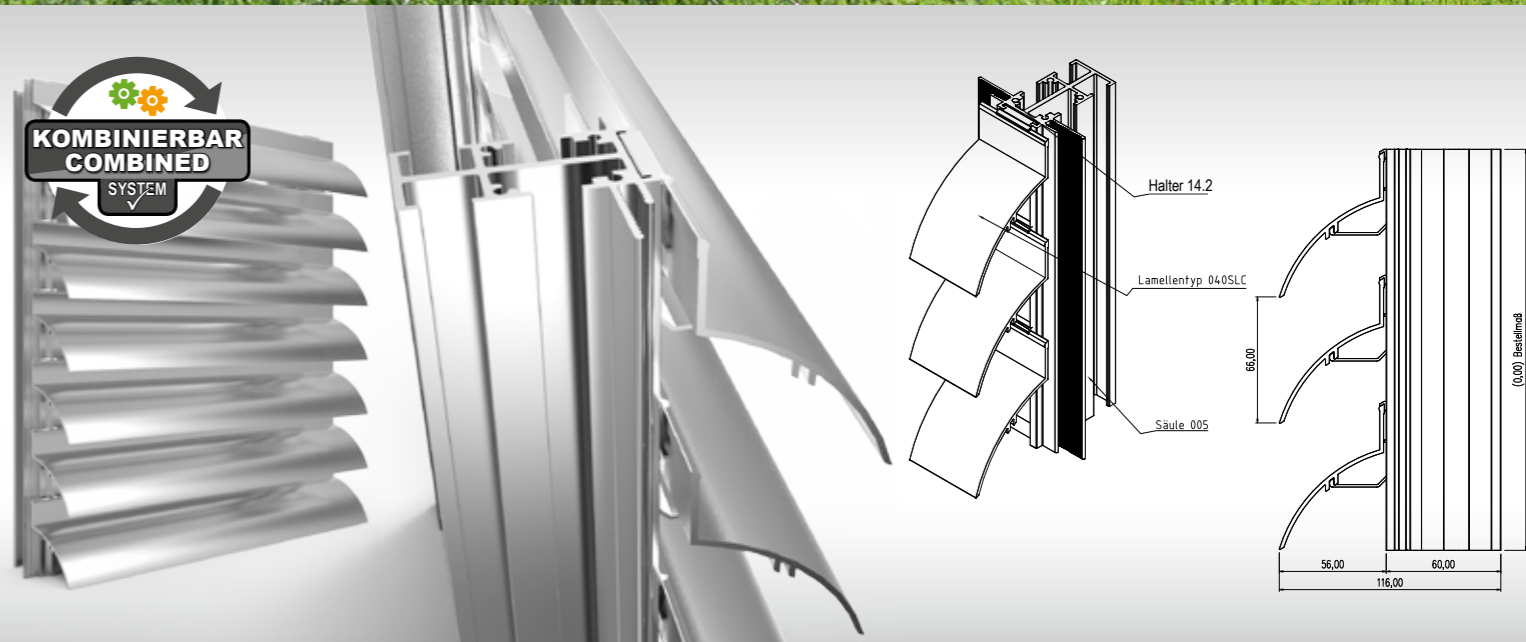
Systemdetails / System details | Typ 786, Lamellenfassade / Slat facade

Montage / Assembly	Lamelle 080 auf Tragsäule 006 Tragsäule 006 bestückt mit Halter 18.2 Slat 080 on Supporting pillar 006 Supporting pillar 006 with holder 18.2
Rastermaß der Tragsäule / max. Spannweite der Lamelle Grid dimension of the supporting pillar / max. span of the slat	1200 mm
Freier Lüftungsquerschnitt Free ventilation cross-section	54 %
Lamellenabstand / Distance between slats	50 mm
Verlustbeiwert Abluft Loss coefficient (outgoing air)	30,1 Durchflussbeiwert Abluft 0,18 30.1 Flow rate coefficient (outgoing air) 0.18
Verlustbeiwert Zuluft Loss coefficient (air supply)	29,0 Durchflussbeiwert Zuluft 0,18 29.0 Flow rate coefficient (air supply) 0.18

Einsatzgebiet / Application

Die auf dem Kopf stehende V-Form ist doppelschenklig und stochersicher. Sie wird überall dort verwendet, wo Sicherheit vor äußerem Eindringen gefordert ist, z.B. Parkhäuser, E-Räume etc.

The inverted V-shape is double-legged and poke-proof. It is used wherever safety against external intrusion is required, e.g. Parking garages, E-rooms etc.



Systemdetails / System details

Typ 745SLC, Lamellenfassade / Slat facade

Montage / Assembly

Lamelle 040SLC auf Tragsäule 005
Tragsäule 005 bestückt mit Halter 14.2
Slat 040SLC on Supporting pillar 005
Supporting pillar 005 equipped with holder 14.2

Rastermaß der Tragsäule / max. Spannweite der Lamelle
Grid dimension of the supporting pillar / max. span of the slat

1200 mm

Freier Lüftungsquerschnitt
Free ventilation cross-section

53 %

Lamellenabstand / Distance between slats

66 mm

Einsatzgebiet / Application

Die halbrunde Form der SLC-Lamelle bricht das auftreffende Licht sehr weich. In der Flächenansicht entsteht ein ruhiges Licht- und Schattenspiel. Sie eignet sich ideal als Sonnenschutz und als Integration zu Raffstoreanlagen und bildet dazu ein harmonisches Gesamtbild.
The semicircular shape of the SLC slat breaks the incident light very softly. In the top view it creates a quiet play of light and shadow. It is ideally suited for use as a sunshade or for integration into external venetian blind systems so that forms a harmonious overall picture.

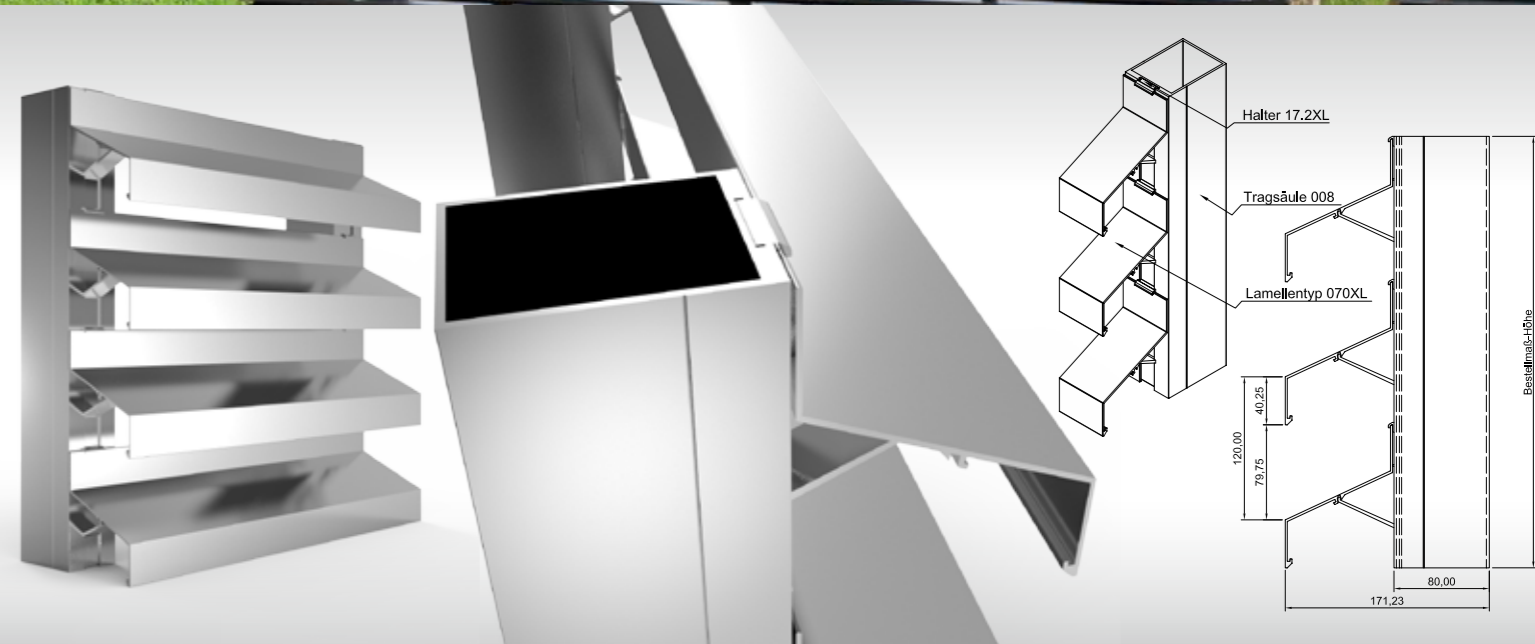
Besonderheit / Special feature

Diese Lamelle ist mit MLL-Wetterschutz- und Sonnenschutzsystemen kombinierbar.
This slat can be combined with MLL weather protection and sun protection systems.



Die Lamellenfassade System 745SLC von MLL-Hamburg ist ein Fassadensystem aus Aluminium mit einem freien Lüftungsquerschnitt von 53%. Das System 745SLC ist ausgestattet mit einer C-förmigen Lamelle vom Typ 040SLC. Die Befestigung an einer Fassade erfolgt über die Tragsäule 005. Die Lamellen werden mit dem MLL-Klippsystem befestigt und sind nachträglich zum Beispiel für Reparaturarbeiten an der Fassade oder zu ähnlichen Zwecken wieder herausnehmbar.

The slat facade, System 745SLC, from MLL-Hamburg, is a facade system made of aluminium with a free ventilation cross section of 53%. The system 745SLC is equipped with a S-slat of type 040SLC. It is attached to a facade using the supporting pillar 005. The slats are fastened with the MLL clip system and can also be removed afterwards for repair work on the facade or similar purposes.



Systemdetails / System details

Typ 778XL, Lamellenfassade / Slat facade

Montage / Assembly

Lamelle 070XL auf Tragsäule 008
Tragsäule 008 bestückt mit Halter 17.2XL
Slat 070XL on Supporting pillar 008
Supporting pillar 008 with holder 17.2XL

Rastermaß der Tragsäule / max. Spannweite der Lamelle Grid dimension of the supporting pillar / max. span of the slat

1200 mm

Freier Lüftungsquerschnitt Free ventilation cross-section

59 %

Lamellenabstand / Distance between slats

120 mm

Einsatzgebiet / Application

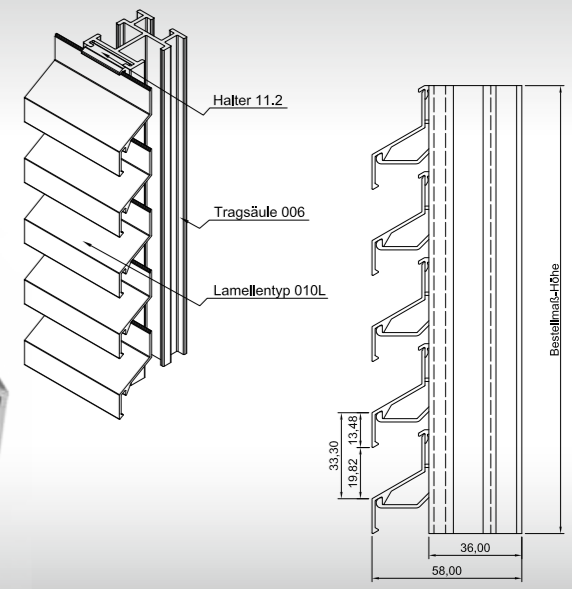
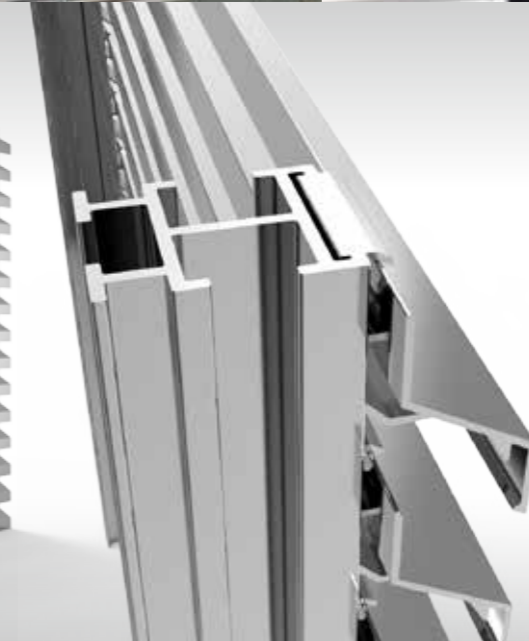
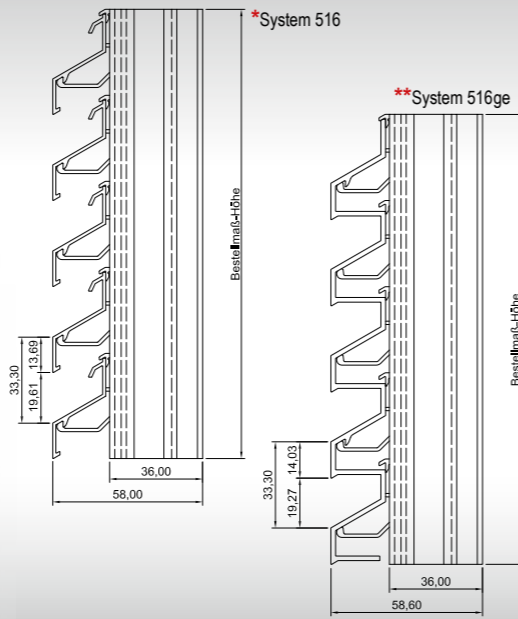
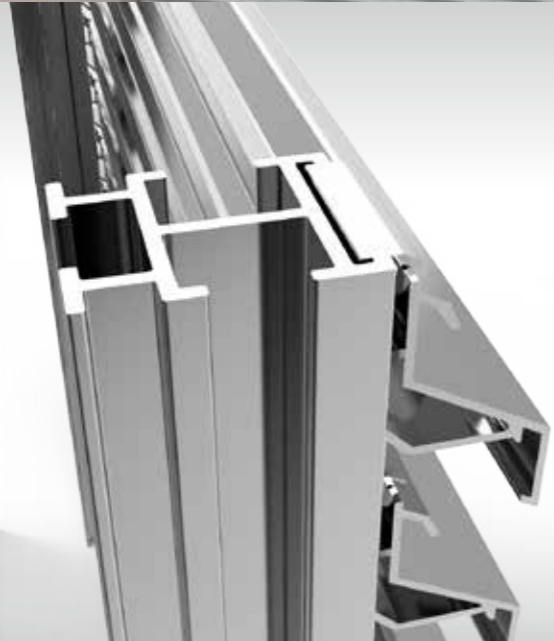
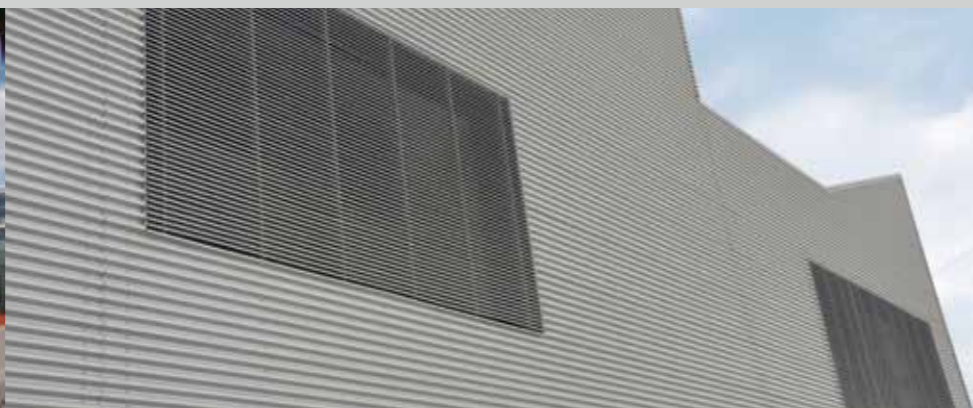
Diese kantig geformte Lamelle verstärkt das Licht und betont die horizontalen Linien der Z-Form. Eine derart große Lamelle in leichter Ausführung ist nicht schiebewassersicher, bietet jedoch dadurch einen größeren freien Lüftungsquerschnitt. Sie eignet sich für Lamellenfassaden, Zäune, Türen, Technischeinhausungen oder als Sichtschutz.

This angularly shaped slat intensifies the light and emphasizes the horizontal lines of the Z-shape. Such a large slat in a lightweight design is not sliding water-proof, but thereby offers a larger free ventilation cross-section. It is suitable for slat facades, fences, doors, technical housings or for use as a privacy screen.



Die Lamellenfassade System 778XL von MLL-Hamburg ist ein Fassadensystem aus Aluminium mit einem freien Lüftungsquerschnitt von 59%. Das System 778XL ist ausgestattet mit einer Z-förmigen Lamelle vom Typ 070XL. Die Befestigung an einer Fassade erfolgt über die Tragsäule 008. Die Lamellen werden mit dem MLL-Klippsystem befestigt und sind nachträglich zum Beispiel für Reparaturarbeiten an der Fassade oder zu ähnlichen Zwecken wieder herausnehmbar.

The slat facade, System 778XL, from MLL-Hamburg, is a facade system made of aluminium with a free ventilation cross section of 59%. The System 778XL is equipped with a Z-slat of type 070XL. It is attached to a facade using the supporting pillar 008. The slats are fastened with the MLL clip system and can also be removed afterwards for repair work on the facade or similar purposes.



Systemdetails / System details

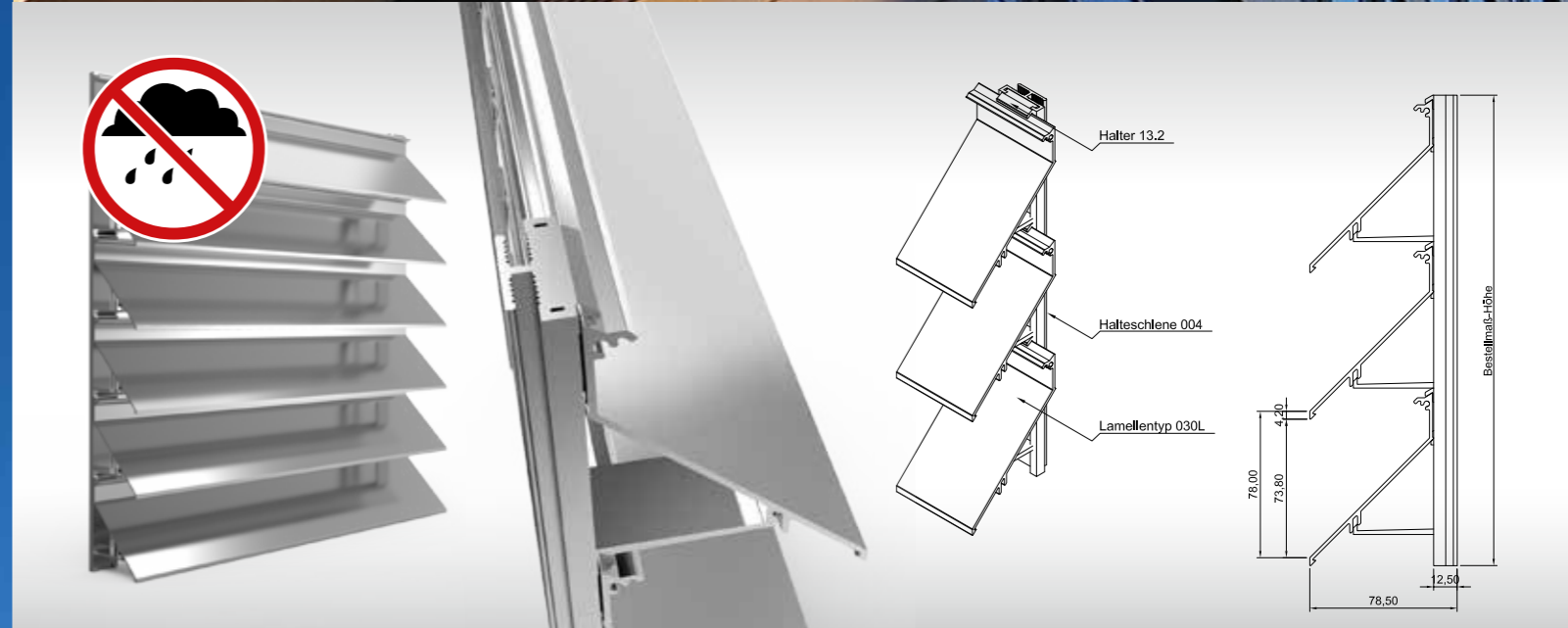
Typ 516, Lamellenfassade / Slat facade

Montage / Assembly	Lamelle 010 auf Tragsäule 006 Tragsäule 006 bestückt mit Halter 11.2 Slat 010 on Supporting pillar 006 Supporting pillar 006 with holder 11.2
Rastermaß der Tragsäule / max. Spannweite der Lamelle Grid dimension of the supporting pillar / max. span of the slat	800 mm
Freier Lüftungsquerschnitt Free ventilation cross-section	39 %
Lamellenabstand / Distance between slats	33,3 mm
Verlustbeiwert Abluft Loss coefficient (outgoing air)	23,7 Durchflussbeiwert Abluft 0,20 23.7 Flow rate coefficient (outgoing air) 0.20
Verlustbeiwert Zuluft Loss coefficient (air supply)	26,5 Durchflussbeiwert Zuluft 0,19 26.5 Flow rate coefficient (air supply) 0.19
Besonderheit / Special feature	010* : Mit Schiebewassernase und dadurch schiebewassersicher / Includes a drip edge profile and is thus sliding-water-proof 010ge** : Kompletzt geschlossen / completely closed Lamelle 010 + 010ge auf einer Tragsäule kombinierbar. / CSlat 010 + 010ge can be combined on a supporting pillar.

Systemdetails / System details

Typ 516L, Lamellenfassade / Slat facade

Montage / Assembly	Lamelle 010L auf Tragsäule 006 Tragsäule 006 bestückt mit Halter 11.2 Slat 010L on Supporting pillar 006 Supporting pillar 006 with holder 11.2
Rastermaß der Tragsäule / max. Spannweite der Lamelle Grid dimension of the supporting pillar / max. span of the slat	800 mm
Freier Lüftungsquerschnitt Free ventilation cross-section	52 %
Lamellenabstand / Distance between slats	33,3 mm
Verlustbeiwert Abluft Loss coefficient (outgoing air)	25,0 Durchflussbeiwert Abluft 0,20 25.0 Flow rate coefficient (outgoing air) 0.20
Verlustbeiwert Zuluft Loss coefficient (air supply)	21,6 Durchflussbeiwert Zuluft 0,21 21.6 Flow rate coefficient (air supply) 0.21
Besonderheit / Special feature	010L : Hoher freier Lüftungsquerschnitt / High free ventilation cross section Lamelle 010L + 010ge auf einer Tragsäule kombinierbar. / CSlat 010L + 010ge can be combined on a supporting pillar.



Systemdetails / System details

Typ 734L, Lamellenfassade / Slat facade

Montage / Assembly

Lamelle 030L auf Halteschiene 004
Halteschiene 004 bestückt mit Halter 13.2
Slat 030L on Retaining rail 004
Retaining rail 004 with holder 13.2

Rastermaß der Halteschiene / max. Spannweite der Lamelle Grid dimension of the retaining rail / max. span of the slat

1200 mm

Freier Lüftungsquerschnitt Free ventilation cross-section

40 %

Lamellenabstand / Distance between slats

78 mm

Einsatzgebiet / Application

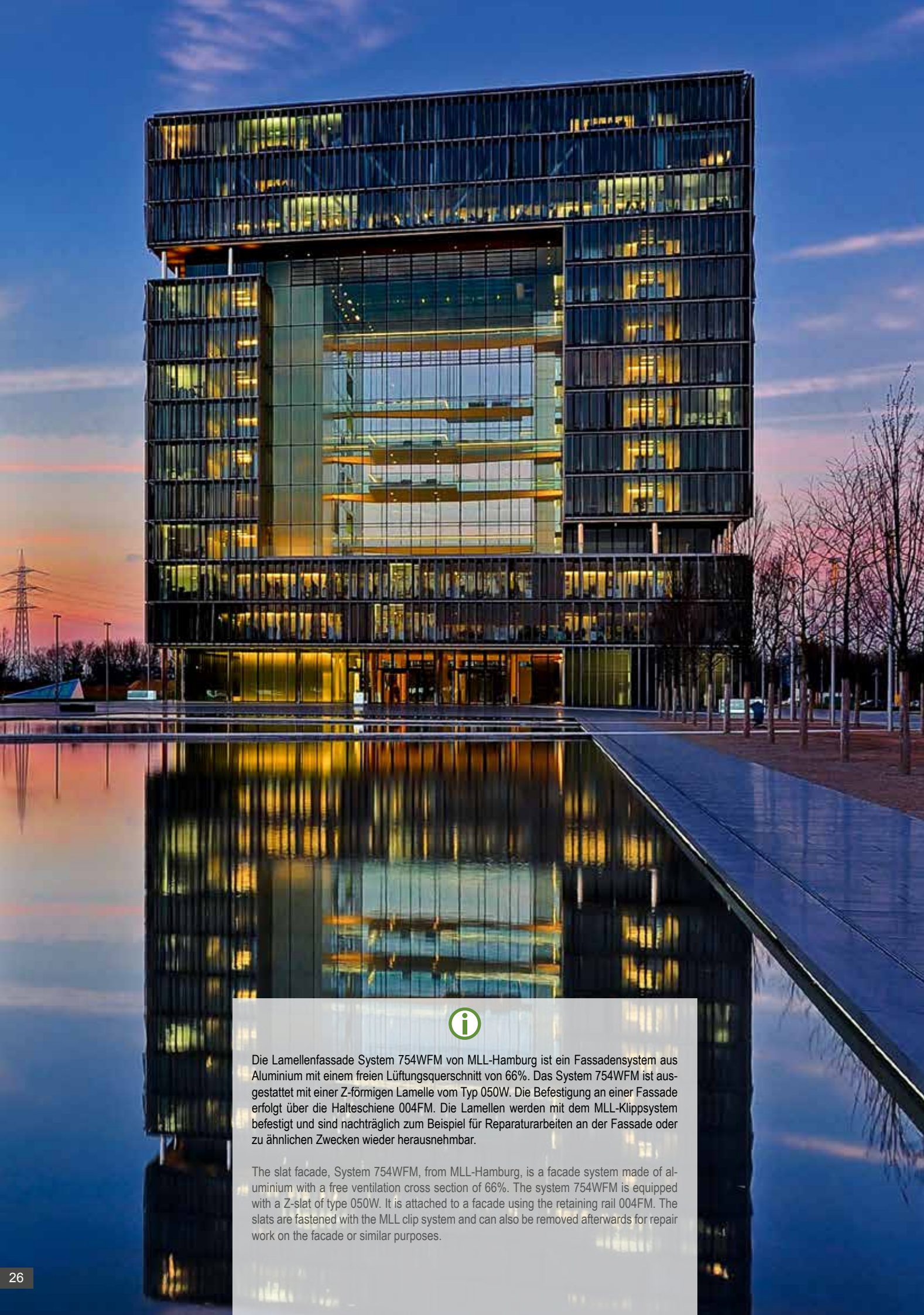
Diese kantig geformte Lamelle verstärkt das Licht und betont die horizontalen Linien der Z-Form. Sie hat eine langgestreckte Fläche und schließt mit der Unterkante kurz ab. Die Lamelle 030L ist eine große, schiebewassersichere Lamelle mit verkürzter Wassermase. Geeignet als z.B. Vorsatzelement von Lufttechnischen Anlagen.

This angularly shaped slat intensifies the light and emphasizes the horizontal lines of the Z-shape. It has an elongated surface and ends shortened with the lower edge. The slat 030L is a large slat with a shortened drip edge and is sliding water proof. It is suitable for use, for example, as an attachment element on ventilation equipment.



Die Lamellenfassade System 734L von MLL-Hamburg ist ein Fassadensystem aus Aluminium mit einem freien Lüftungsquerschnitt von 40%. Das System 734L ist ausgestattet mit einer schiebewassersicheren, Z-förmigen Lamelle vom Typ 030L. Die Befestigung an einer Fassade erfolgt über die Halteschiene 004. Die Lamellen werden mit dem MLL-Klippsystem befestigt und sind nachträglich zum Beispiel für Reparaturarbeiten an der Fassade oder zu ähnlichen Zwecken wieder herausnehmbar.

The slat facade, System 734L, from MLL-Hamburg, is a facade system made of aluminium with a free ventilation cross section of 40%. The system 734L is equipped with a sliding-water-proof, Z-slat of type 030L. It is attached to a facade using the retaining rail 004. The slats are fastened with the MLL clip system and can also be removed afterwards for repair work on the facade or similar purposes.

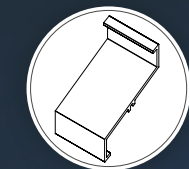


WETTERSCHUTZFASSADE

Lamellenfassade / Slat facade
Typ 754WFM

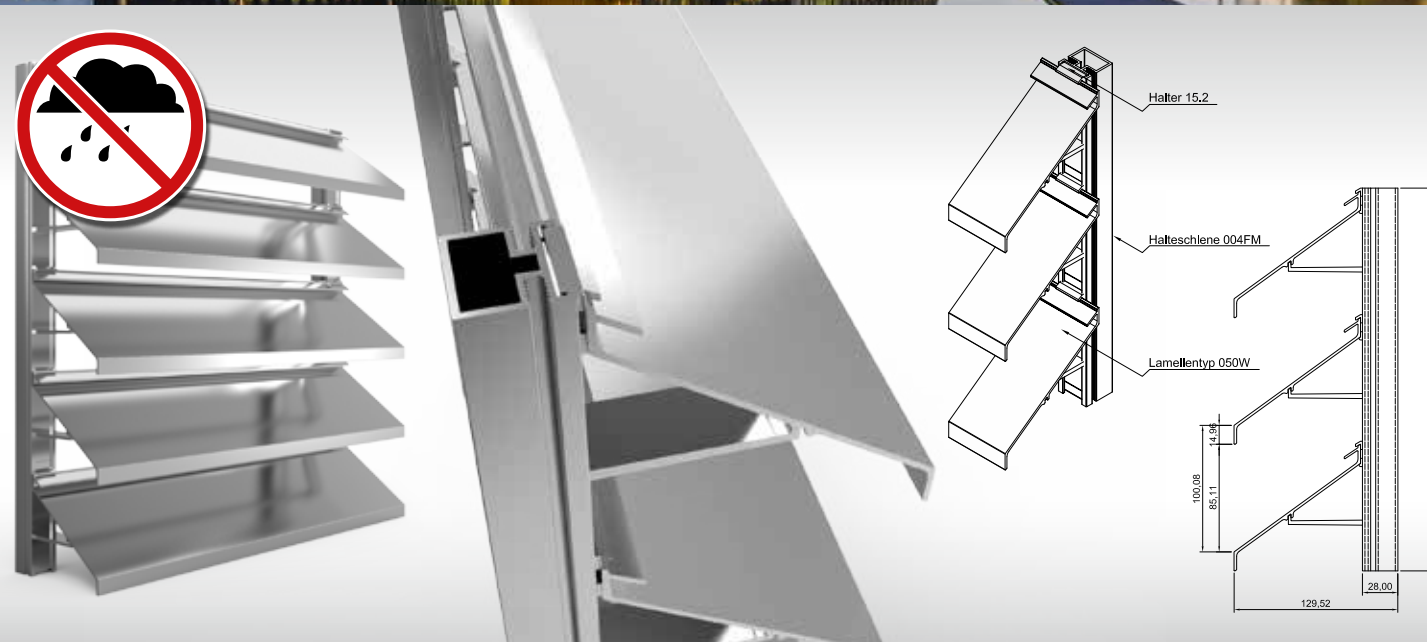
WETTERSCHUTZSPECIAL

Sonderkonstruktionen
Special shapes

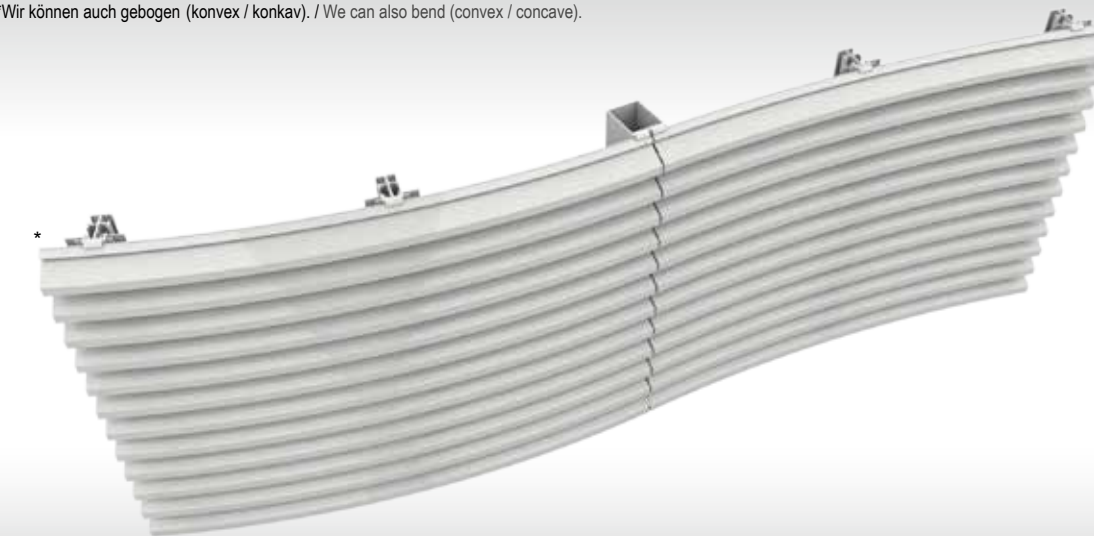


LAMELLENPROFILE

SLAT PROFILES



*Wir können auch gebogen (konvex / konkav). / We can also bend (convex / concave).



Systemdetails / System details

Typ 754WFM, Lamellenfassade / Slat facade

Montage / Assembly	Lamelle 050W auf Halteschiene 004FM Halteschiene 004FM bestückt mit Halter 15.2 Slat 050W on Retaining rail 004FM Retaining rail 004FM with holder 15.2
Rastermaß der Halteschiene / max. Spannweite der Lamelle Grid dimension of the retaining rail / max. span of the slat	1200 mm
Freier Lüftungsquerschnitt Free ventilation cross-section	66 %
Lamellenabstand / Distance between slats	100 mm
Einsatzgebiet / Application	Diese kantig geformte Lamelle verstärkt das Licht und betont die horizontalen Linien der Z-Form. Sie hat eine langgestreckte Fläche und schließt mit der Unterkante verkürzt ab. Die Lamelle 050W ist eine mittelgroße Lamelle mit einer Wassernase und dadurch schiebewassersicher. This angularly shaped slat intensifies the light and emphasizes the horizontal lines of the Z-shape. It has an elongated surface and ends shortened with the lower edge. The slat 050W is a medium-sized slat with a drip edge and is therefore sliding water proof.

Was wir nicht haben, Sie aber brauchen, machen wir: Sonderkonstruktionen

MLL-HAMBURG produziert kundenspezifische Lösungen. Ob in XS oder XXL – rund oder mehreckig: Wir entwerfen und entwickeln für Sie in jeder beliebigen Form* und Größe, gebogen und ganz individuell auch neue Lamellen. Das entsprechende Werkzeug wird eingeschnitten und die Profile werden daraus gefertigt – das Ganze inkl. Werkplanung und technischer Ausarbeitung.

If we don't have it but you need it, we make: special constructions

MLL-HAMBURG makes customized solutions. In XS or XXL, round or polygonal: we design and develop new slats in any shape* and size, completely personalised and bent to your requirements. The corresponding material is cut and the profiles are made from it - the whole job includes working drawings and technical preparation.



Die Lamellenfassade System 754WFM von MLL-Hamburg ist ein Fassadensystem aus Aluminium mit einem freien Lüftungsquerschnitt von 66%. Das System 754WFM ist ausgestattet mit einer Z-förmigen Lamelle vom Typ 050W. Die Befestigung an einer Fassade erfolgt über die Halteschiene 004FM. Die Lamellen werden mit dem MLL-Klippsystem befestigt und sind nachträglich zum Beispiel für Reparaturarbeiten an der Fassade oder zu ähnlichen Zwecken wieder herausnehmbar.

The slat facade, System 754WFM, from MLL-Hamburg, is a facade system made of aluminium with a free ventilation cross section of 66%. The system 754WFM is equipped with a Z-slat of type 050W. It is attached to a facade using the retaining rail 004FM. The slats are fastened with the MLL clip system and can also be removed afterwards for repair work on the facade or similar purposes.



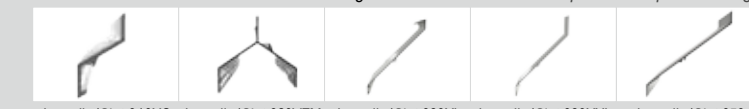
MLL-HAMBURG bietet Ihnen Lösungen

Wenn einmal in unserem vielfältigen Programm nicht das Passende für Sie dabei ist – kein Problem. Wir machen das einfach.

MLL-HAMBURG offers you solutions

If you cannot find what you are looking for in our extensive range, no problem – we will simply make it.

Auszug aus dem Sortiment / Excerpt from the product range



Lamellenformen, die speziell für Sie entwickelt wurden / Slat shapes that have been specially developed for you

LAMELLENÜBERSICHT
Slats overview



PROFILE
PROFILES

PROFILÜBERSICHT
Profile overview

Lamellen Gesamtübersicht/Slats overview		* flqs = Freier Lüftungsquerschnitt / free ventilation cross section		Lamellen Gesamtübersicht/Slats overview		* flqs = Freier Lüftungsquerschnitt / free ventilation cross section		Lamellen Gesamtübersicht/Slats overview		* flqs = Freier Lüftungsquerschnitt / free ventilation cross section	
	Lamelle/slat 010 Endlamelle/End slat flqs: 0%		Lamelle/slat 010 flqs: 39%		Lamelle/slat 010ge geschlossen/closed flqs: 0%		Lamelle/slat 010L flqs: 52%		Lamelle/slat 010XS flqs: 41%		Lamelle/slat 020 flqs: 50%
	Lamelle/slat 020VFM flqs: 50%		Lamelle/slat 030 flqs: 43%		Lamelle/slat 030L flqs: 40%		Lamelle/slat 030XL flqs: 56%		Lamelle/slat 040 flqs: 53%		Lamelle/slat 040ge geschlossen/closed flqs: 0%
	Lamelle/slat 040R flqs: 57%		Lamelle/slat 040S flqs: 50%		Lamelle/slat 040SLC flqs: 53%		Lamelle/slat 040V flqs: 41%		Lamelle/slat 050 flqs: 69%		Lamelle/slat 050C flqs: 60%
	Lamelle/slat 050W flqs: 66%		Lamelle/slat 060 flqs: 35%		Lamelle/slat 070 flqs: 48%		Lamelle/slat 070L flqs: 40%		Lamelle/slat 070XL flqs: 59%		Lamelle/slat 080 flqs: 54%
	Lamelle/slat 020V flqs: 50%		Lamelle/slat 030L flqs: 40%		Lamelle/slat 030XL flqs: 44%		Lamelle/slat 040 flqs: 53%		Lamelle/slat 040ge geschlossen/closed flqs: 0%		Lamelle/slat 040L flqs: 76%
	Lamelle/slat 040XL flqs: 63%		Lamelle/slat 040R flqs: 57%		Lamelle/slat 040S flqs: 50%		Lamelle/slat 040SLC flqs: 53%		Lamelle/slat 040V flqs: 41%		Lamelle/slat 040XL flqs: 63%
	Lamelle/slat 050 flqs: 69%		Lamelle/slat 050C flqs: 60%		Lamelle/slat 050CXL flqs: 60%		Lamelle/slat 050Hei flqs: 69%		Lamelle/slat 050SLC flqs: 67%		Lamelle/slat 050W flqs: 66%
	Lamelle/slat 060 flqs: 35%		Lamelle/slat 070 flqs: 48%		Lamelle/slat 070L flqs: 40%		Lamelle/slat 070XL flqs: 59%		Lamelle/slat 080 flqs: 54%		Lamelle/slat 090 flqs: 39%



Tragsäulen/Supporting pillar: 008, 006Audi Halteschienen/Retaining rail: 004SF, 004FM, 004FM



Alles und mehr rund um Ihre Fassade: Sonderkonstruktionen
 MLL-HAMBURG fertigt auftragsbezogen und individuell nach Kundenwunsch. Wird eine neue Lamelle ins Leben gerufen, so werden gleichzeitig die passenden Halter entsprechend entwickelt, um eine bestmögliche Befestigung zu erreichen. Somit sind Halteschienen, Tragsäulen, Halter und Lamellen optimal aufeinander abgestimmt. Um eine bestmögliche Sicherheit zu gewährleisten, werden auf Anfrage unsere Produkte für Ihre Projekte statisch berechnet.

All this and more for your facade: special constructions
 MLL-HAMBURG manufactures order-based solutions, tailor-made according to customer requirements. If a new slat is brought into being, at the same time the suitable holders are developed accordingly, in order to achieve the best possible attachment. Thus, retaining rails, supporting pillars, holders and slats are optimally matched to each other. In order to ensure optimum safety conditions, our products are statically calculated for their projects upon request.

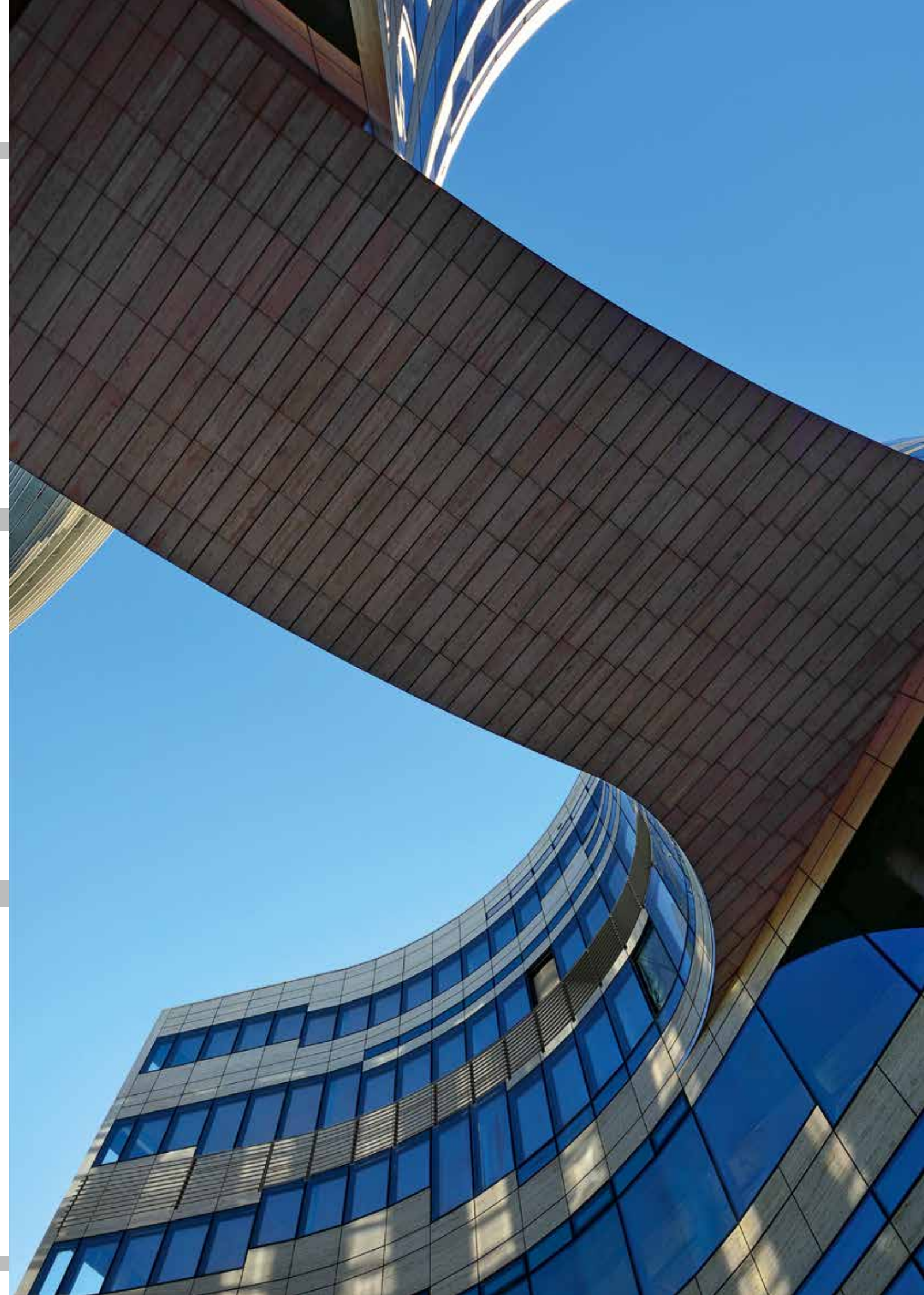
MLL-HAMBURG bietet Ihnen Lösungen
 Wenn einmal in unserem vielfältigen Programm nicht das Passende für Sie dabei ist – kein Problem. Wir machen das einfach.

MLL-HAMBURG offers you solutions
 If you cannot find what you are looking for in our extensive range, no problem – we will simply make it.

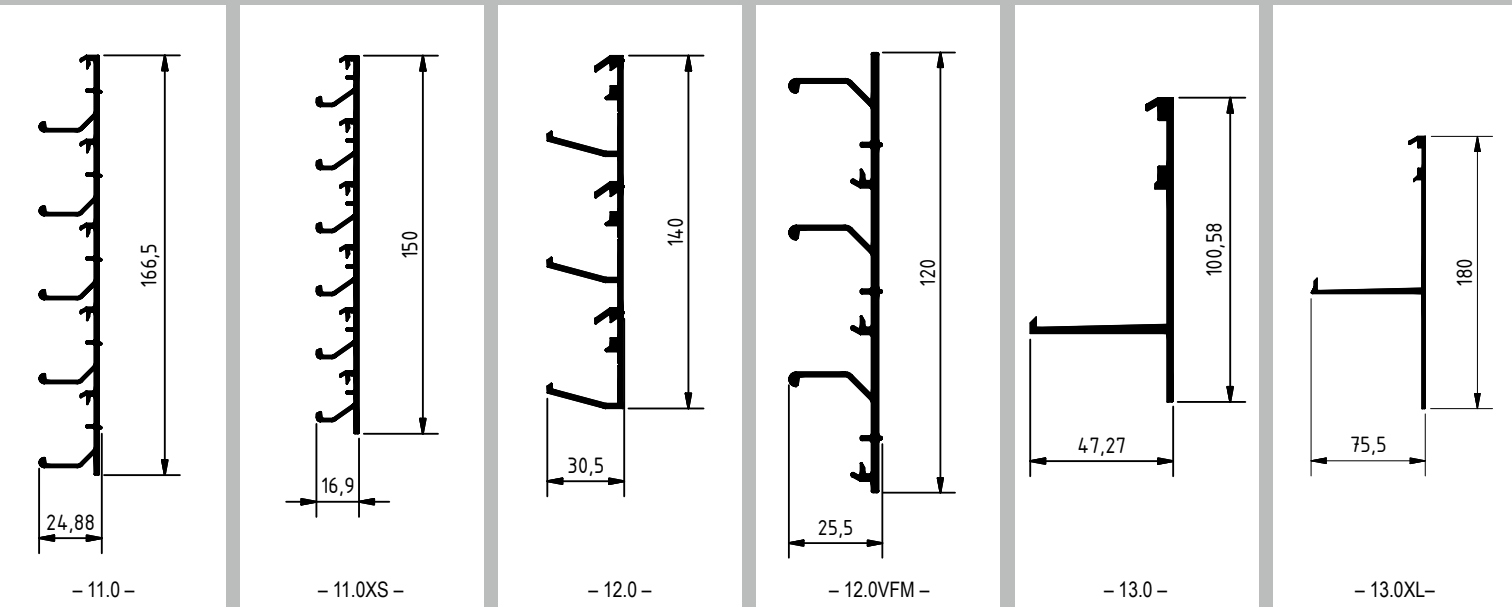
**Auszug aus dem Sortiment / Excerpt from the product range*

Halter/holder 11.0XS Halter/holder 12.0VFM Halter/holder 13.0XL Halter/holder 13.0XXL Halter/holder 15.0

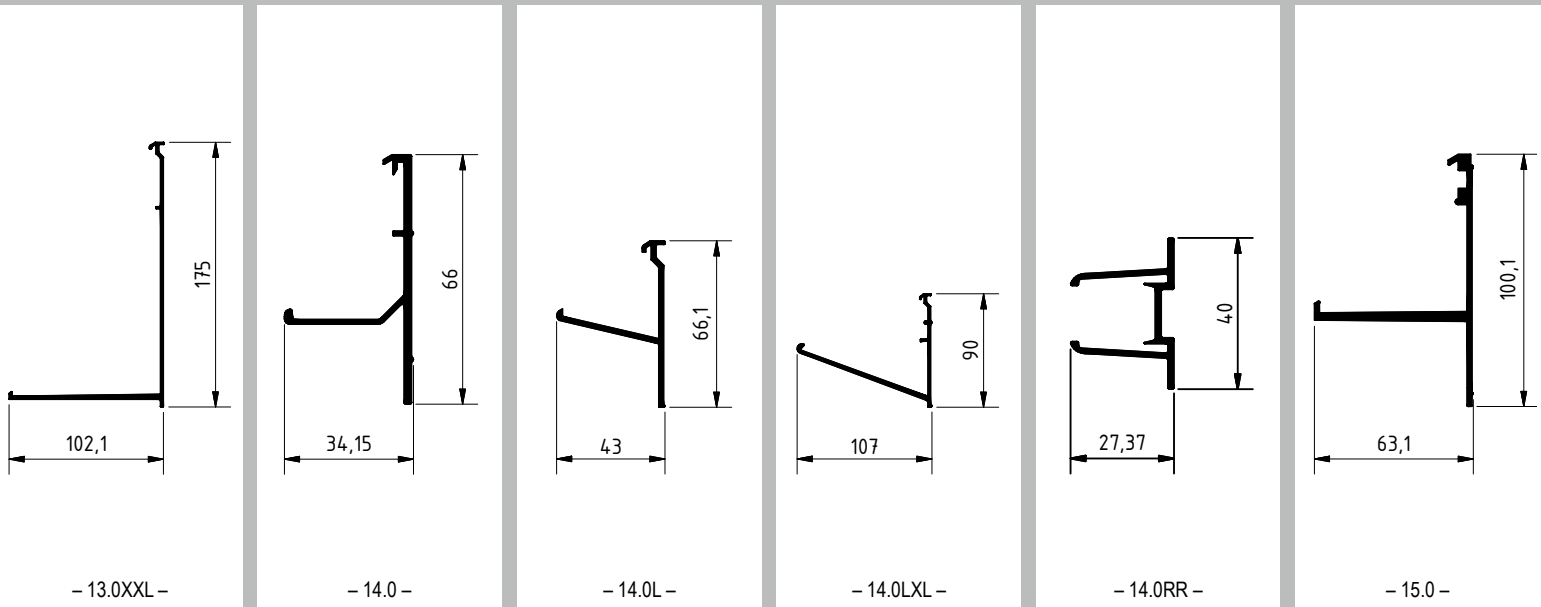
Halter, die speziell für Sie entwickelt wurden /
 Holders, that have been specially developed for you



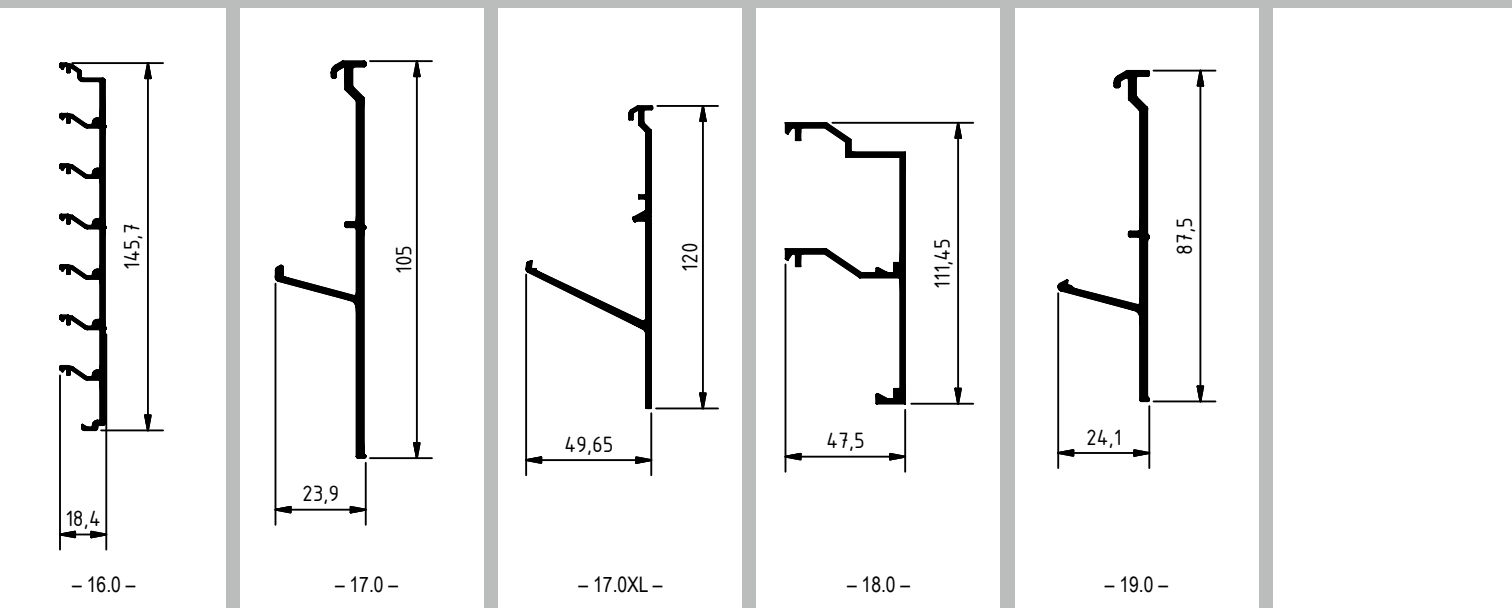
Halter Gesamtübersicht/Holder overview



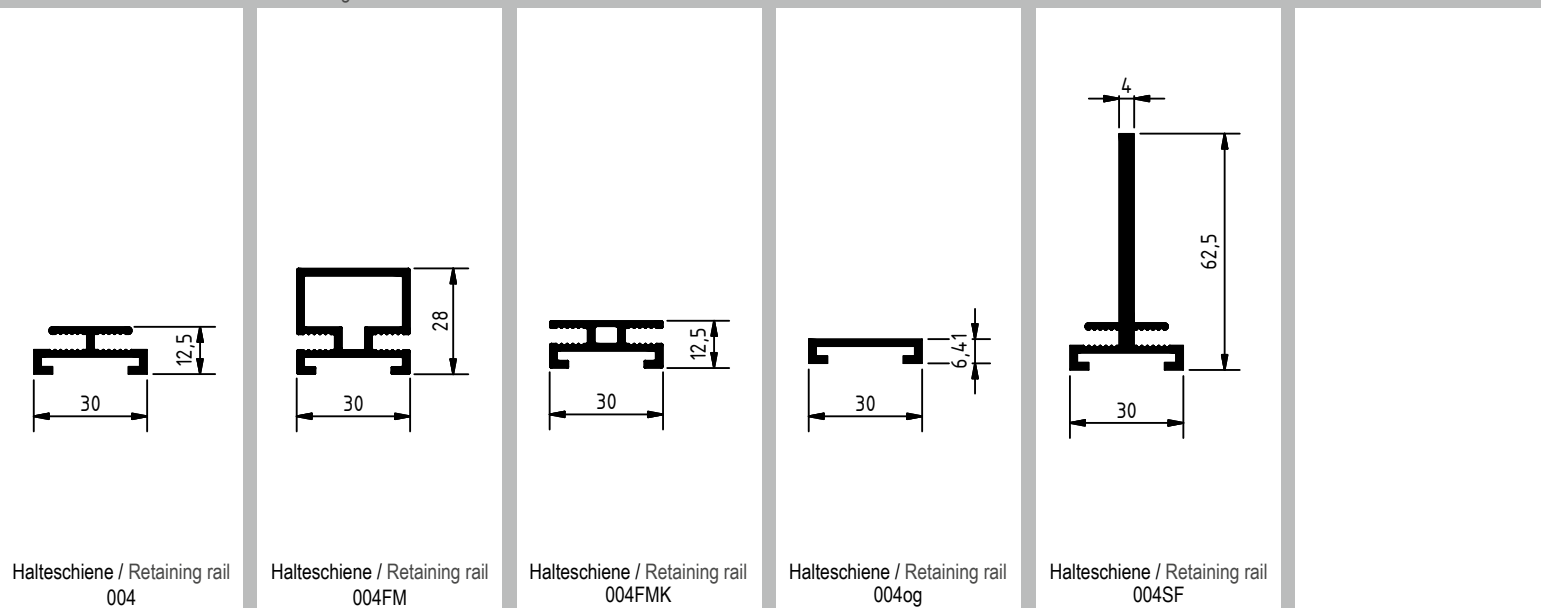
Halter Gesamtübersicht/Holder overview



Halter Gesamtübersicht/Holder overview



Halteschienen Gesamtübersicht/Retaining rail overview



Säulen Gesamtübersicht/Pillars overview

