

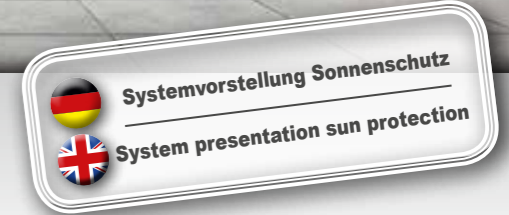


SONNENSCHUTZ

Sun protection



MLL-HAMBURG
MLL-HAMBURG
WE CREATE GOOD CLIMATE



Wir beschatten Sie...
SONNENSCHUTZ
...und schaffen ein gutes Raumklima.

Sun protection grilles: we will provide shade and create a good indoor climate.

Der Inhalt dieser Seiten ist nur ein Auszug unserer vielfältigen Produktauswahl. Gerne beraten wir Sie individuell.
The Information on these pages is just an excerpt of our diverse product selection. We are happy to advise you individually.

MLL Sonnenschutzsysteme GmbH ein Unternehmen der MLL-HAMBURG Gruppe | Liebigstr. 26 | D-22113 Hamburg | Fon +49-40-736 79 40-0

Produktbeschreibung / Product description

Als außenliegenden Sonnenschutz von MLL-HAMBURG bezeichnet man Aluminium-Großlamellen, die außen vor einer Glasfläche angebracht werden. Sie dienen zur Klimatisierung des Innenraumes sowie als Sicht- und Blendschutz und gleichzeitig auch als Schutz gegen das Eindringen in den Raum bei geöffnetem Fenster. MLL-Sonnenschutz erfüllt viele Funktionen, je nach Jahreszeit. Sonnenstrahlen werden durch die Lamellen reflektiert oder absorbiert, bevor sie auf die Verglasung des Fensters treffen, so dass sich Innenräume nicht aufheizen können. Ebenso kann durch geöffnete Lamellen genügend Licht eindringen. Die Lamellen können vertikal oder horizontal in unterschiedlichen Winkeln ausgerichtet werden, die Montage kann senkrecht, geneigt oder waagrecht erfolgen.

The external sun protection systems from MLL-HAMBURG are made up of large aluminium slats which are attached in front of an external glass surface. They serve as air conditioning for the interior and provide visual and glare protection, whilst also protecting against room intrusions when windows are open. MLL sun protection fulfills many functions, depending on the season. Sunbeams are reflected or absorbed by the slats before they hit the glazing of the window, so that interior can not heat up. But at the same time, enough light can enter through the opened slats. The slats can be aligned vertically or horizontally at different angles, and mounted vertically, horizontally or at an angle.

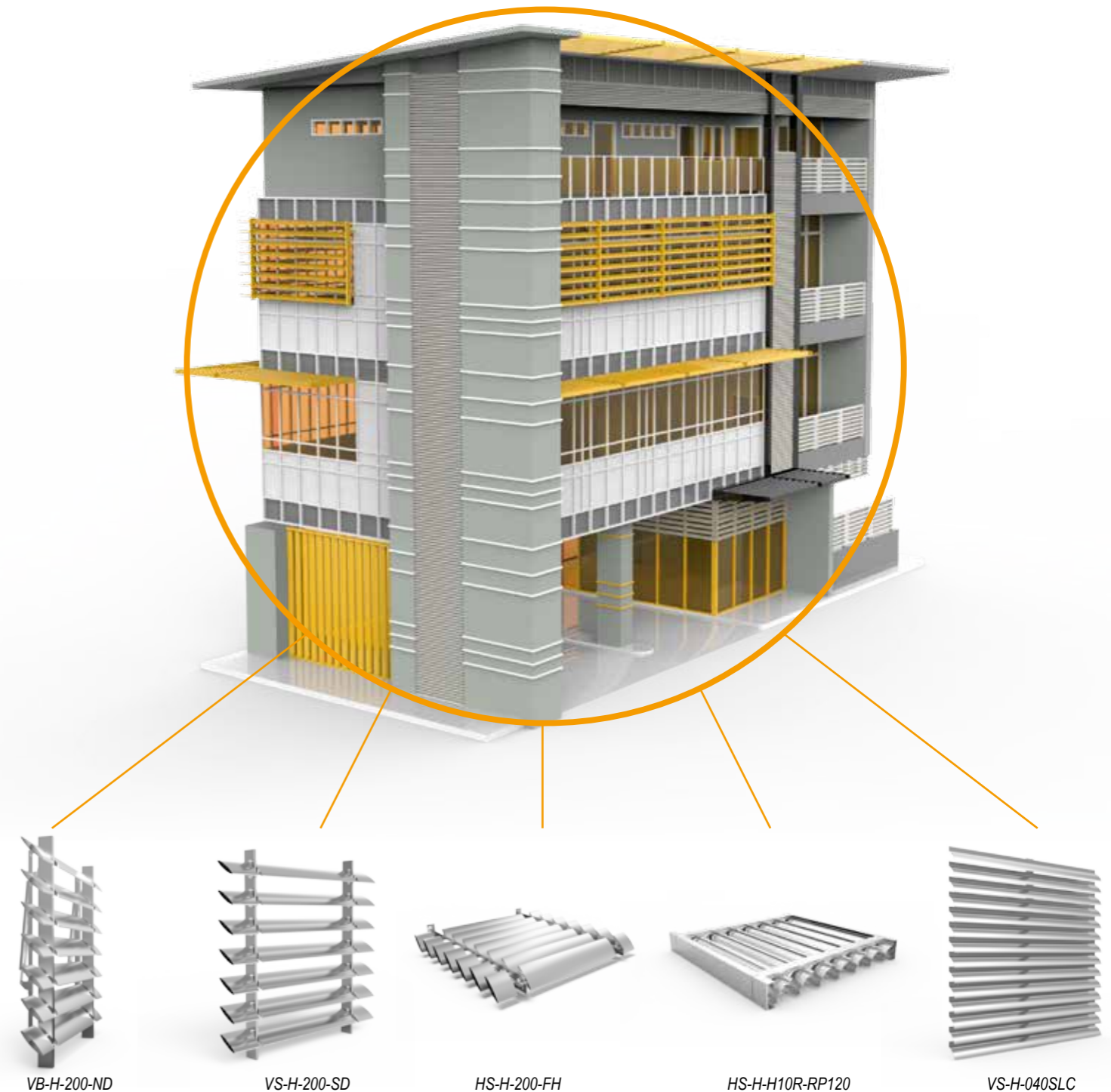


EINLEITUNG

Die moderne, glasbetonende Architektur erfordert einfache und intelligente Konzepte von außenliegenden Beschattungssystemen, die Energieeinsparung, Nutzerkomfort und Wirtschaftlichkeit in Einklang bringen. MLL-HAMBURG bietet Großlamellen-Sonnenschutzsysteme aus Aluminium, die die Tageslichteinstrahlung lenken und den Bedarf an künstlichem Licht reduzieren. Sie steuern den Wärmeeintrag durch die Sonneneinstrahlung und schränken den Energiebedarf für die zusätzliche Kühlung in den Räumlichkeiten ein. Der Sichtkontakt nach außen bleibt erhalten und fördert das Wohlfühlgefühl. MLL-Sonnenschutzsysteme sind passive Systeme, die in verschiedenen Varianten an die individuellen Anforderungen und an die Architektur des Gebäudes angepasst werden. Die verschiedenen Formen, Oberflächen und Ausführungen geben zusätzlich mehr Gestaltungsfreiheit.

INTRODUCTION

Modern, glass-emphasizing architecture requires simple and intelligent concepts of external shading systems that balance energy savings, user comfort and cost-effectiveness. MLL-HAMBURG offers aluminium sun protection systems that channel the daylight and reduce the need for artificial light. They control the heat input from the sunlight and limit the amount of energy required for additional cooling in the premises. The visual contact to the outside is maintained and promotes well-being. MLL sun protection systems are passive systems, which are adapted in different variants to the individual requirements and to the architecture of the building. The different shapes, surfaces and designs also offer additional design freedom.



VB-H-200-ND

VS-H-200-SD

HS-H-200-FH

HS-H-H10R-RP120

VS-H-040SLC



Maßgeschneiderte Lösungen / Customized solutions

Wir entwerfen und entwickeln für Sie ganz individuell neue Lamellen. Das entsprechende Werkzeug wird eingeschnitten und die Profile werden daraus gefertigt – das Ganze inkl. Werkplanung und technischer Ausarbeitung.

We individually design and develop new slats for you. The corresponding material is cut into and the profiles are made out of it - the whole offer includes working drawings and technical preparation.



Geprüfte Qualität / Tested quality

- ✓ Qualitätsmanagement nach DIN ISO 9001
- ✓ Gefertigt nach DIN ISO 2768-2-c,L

- ✓ Geprüfte und zertifizierte Systeme
- ✓ Profile nach EN AW 6060/6063 T6/T66

- ✓ Quality management according to DIN ISO 9001
- ✓ Manufactured acc. to DIN ISO 2768-2-c, L

- ✓ Tested and certified systems
- ✓ Profiles acc. to EN AW 6060/6063 T6 / T66

Lieferformen

- ✓ Einbaufertig / vorkonfektioniert oder in Einzelteilen
- ✓ Gebogen auf Anfrage

- ✓ Alle Profile auch einzeln erhältlich

Delivery forms

- ✓ Ready to install / pre-assembled, or in individual parts
- ✓ Bent on request

- ✓ All profiles also available separately

Zubehör

- ✓ Tragprofile
- ✓ Lisenen

- ✓ Vordere Randprofile
- ✓ Hintere Randprofile

- ✓ Sonnenstandsgeführte Steuerung
- ✓ Klemmschutz

Accessories

- ✓ Support Profiles
- ✓ Pilaster strips

- ✓ Front marginal profiles
- ✓ Rear marginal profiles

- ✓ Sun-Tracking-System control
- ✓ Clamping protection

Oberflächen

- ✓ Pressblank
- ✓ DB 701-DB 703

- ✓ Eloxal E6/EV1, C31-C35
- ✓ NCS-S, Perleffekt auf Anfrage

- ✓ Pulverbeschichtet RAL Classic
- ✓ Imitationen verschiedener Materialien möglich*

* z.B.: Holz, Stein, Stoff etc. auf Anfrage.

Surfaces

- ✓ Mill finish
- ✓ DB 701-DB 703

- ✓ Anodised E6/EV1, C31-C35
- ✓ NCS-S, pearl effect on request

- ✓ Powder-coated RAL Classic
- ✓ Imitations of different materials possible*

* For example: wood, stone, fabric etc. on request.



Kurze Lieferzeiten

Wir bemühen uns, Ihre Anfrage innerhalb von 1-2 Werktagen zu bearbeiten und setzen Ihre Projekte kurzfristig um. Benötigen Sie eine technische Ausarbeitung – sprechen Sie uns gerne an.

Short delivery times

We endeavor to process your request within 1-2 business days and implement your projects at short notice. If you require technical specifications, do not hesitate to contact us.



Montage und Wartungsarbeiten über Partnerbetriebe

Seit Jahren arbeiten wir mit ausgewählten Montagepartnern zusammen, die mit unseren Systemen bestens vertraut sind. Auf Wunsch nennen wir Ihnen einen passenden Ansprechpartner für Sie.

Assembly and maintenance work via partner companies

In addition, we have been working for years with selected assembly partners who are very well-versed in our systems. If requested, we can put you in touch with a suitable partner.

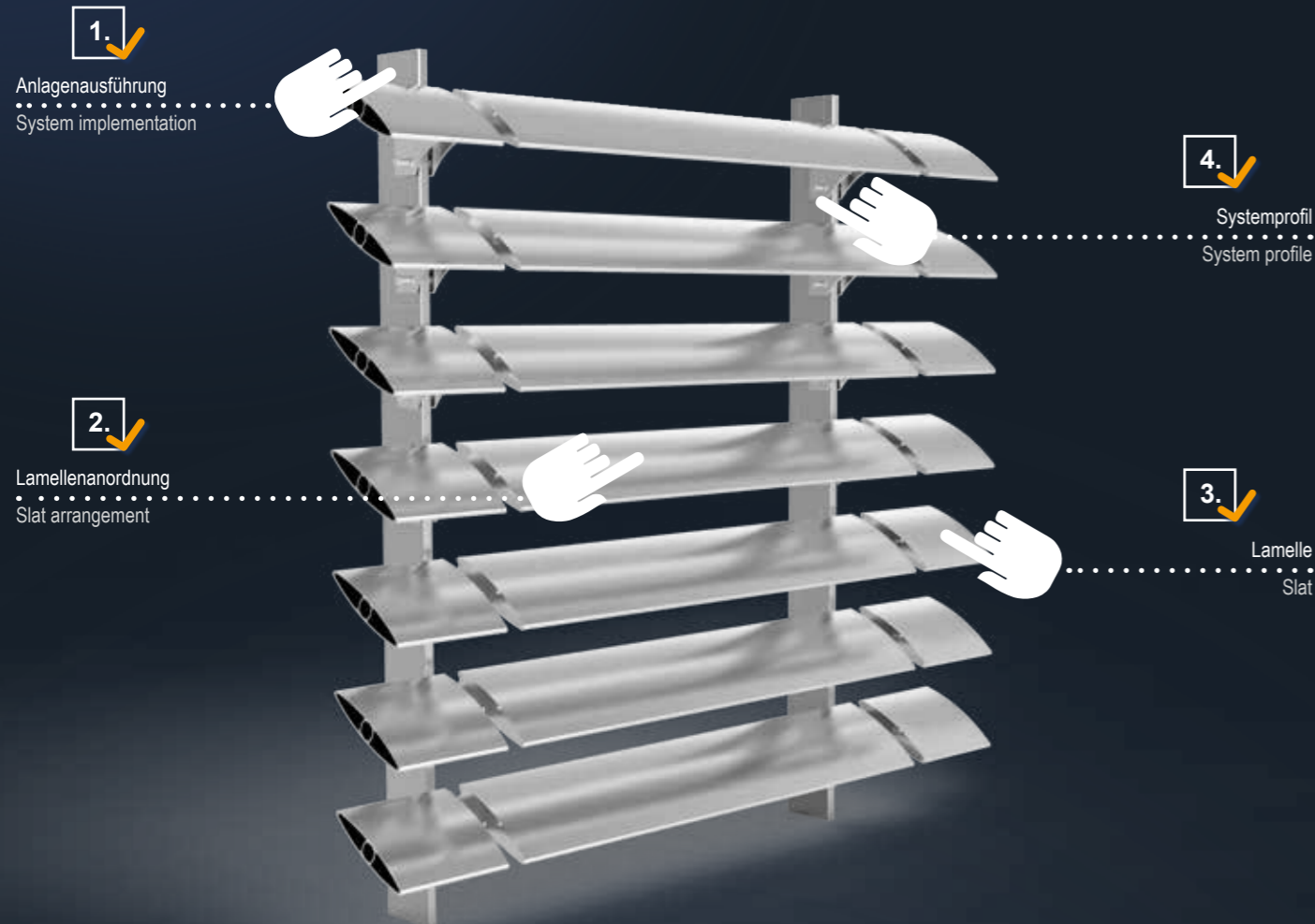
MADE IN GERMANY



Finden Sie so das passenden MLL-System / So you find the right MLL system

Jeder MLL-Typ wird entsprechend seinen spezifischen Eigenschaften durch Zahlen und Buchstaben codiert. Wählen Sie hier nach Ihren Anforderungen aus.

Each MLL type is coded by numbers and letters according to its specific properties. Choose your type here according to your requirements.



Beispiel am MLL-VS-H-200-DH / Example MLL Type VS-H-200-DH

Systemtyp / System type:

VS-H-200-DH

Systemprofil/System profile:
DH = Lamellenanbindung über Deckelhalter /
Slat connection via cover holder

Lamelle/Slat:
200 = sonal D
H10 = sonal H10

Lamellenanordnung/Slat arrangement:
H = Horizontal/Horizontal
V = Vertikal/Vertical

Lamelleneigenschaft / Slat property:
S = Starr/Rigid
B = Beweglich/Movable

Anlagenausführung / Implementation of plants:
V = Vertikal (Fassaden parallel)
= Vertical (Facades parallel)
H = Horizontal (ausragend)
= Horizontal (overhang)

Die Bedeutung der Abkürzungen für Systemprofile / Meaning of the abbreviations for system profiles:

DH=Deckelhalter/Cover holder
ND=Nasendeckel/Lug cover

FH=Fräshalter/Fixing holder
SH=Standardhalter/Standard holder

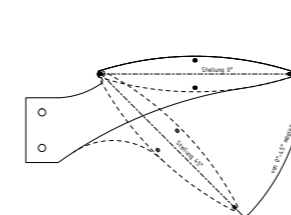
KA=Kassettenbauweise/Cassette construction
SD=Sterndeckel/Star cover

MH=Maulhalter/Foot bracket

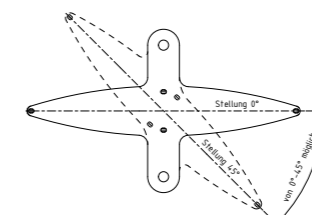
Systemprofile mit praktikablen Neigungswinkeln / System profiles

Die Lamellen können vertikal oder horizontal in unterschiedlichen Winkeln ausgerichtet werden. Aufgeführt sind MLL-Systemprofile mit praktikablen Neigungswinkeln.

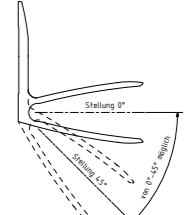
The slats can be aligned vertically or horizontally at different angles. Listed are MLL system profiles with feasible angles of inclination.



Deckelhalter / Cover holder
Geeignet für vertikale Anlagen /
Suitable for vertical systems



Sterndeckel / Star cover
Geeignet für vertikale und horizontale Ausrichtung /
Suitable for vertical and horizontal alignment



Maulhalter / Foot bracket
Geeignet für vertikale und horizontale Ausrichtung /
Suitable for vertical and horizontal alignment

Ausführungsbeispiele / Design examples



Regelfeld mit Standardhalter /
Regulation stand with standard holder



Eckausbildung mit Fräshalter /
Corner formation with fixing holder



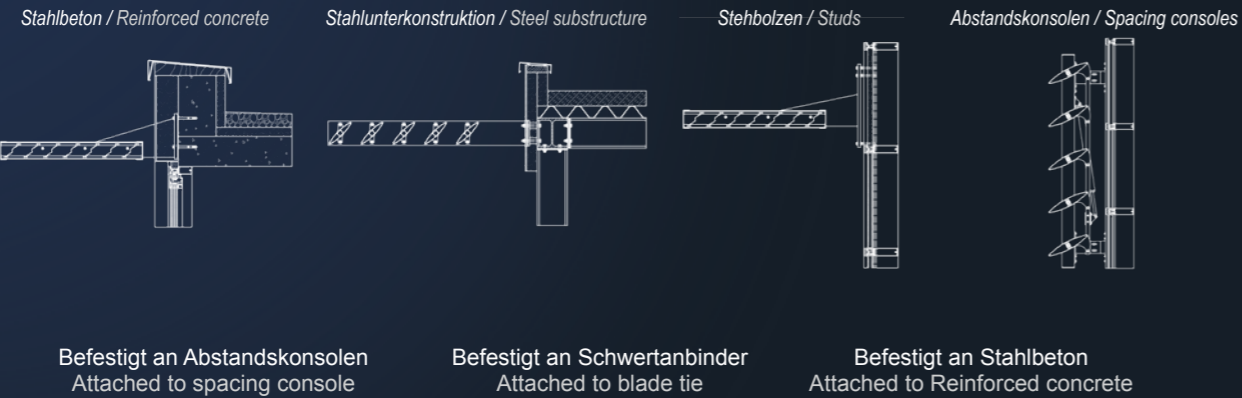
Geschlossene Eckausbildung mit Maulhalter /
Closed corner formation with foot bracket



Ein geeignetes Sonnenschutzsystem wird nach eigenen Wünschen am Gebäude ausgewählt, z.B.: Anlagenausführung, Lamelleneigenschaft, Lamellenanordnung, Lamelle und Systemprofil ausgewählt.

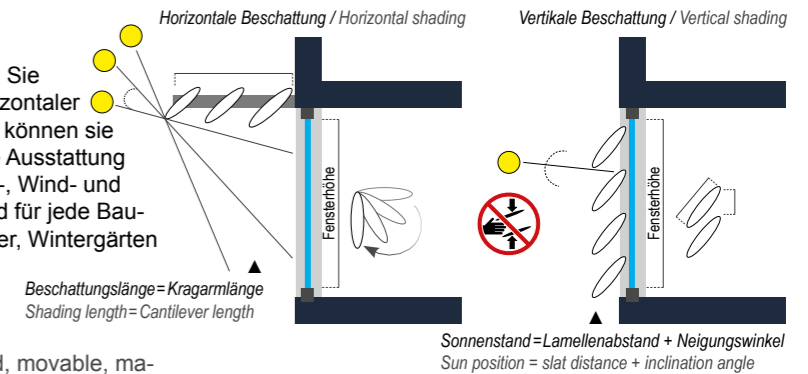
A suitable building sun protection system is selected according to your wishes, considering: system implementation, slat features, slat arrangement, slats and system profile.

1. Anlagenausführung & Lamelleneigenschaft
System implementation and slat features
2. Lamellenanordnung
Slat arrangement
3. Lamelle
Slat
4. Systemprofil
System profile



Produkteigenschaften

MLL-Sonnenschutzsysteme sind vielfältig in ihren Ausführungen. Sie sind starr, beweglich, manuell oder motorisch angetrieben in horizontaler oder vertikaler Ausrichtung. Als bewegliche, intelligente Systeme können sie an die individuellen Anforderungen angepasst werden. Optionale Ausstattung mit Last- und Hindernisabschaltung, Temperatur-, Niederschlags-, Wind- und Windrichtungserkennung sowie einer 360° Lichtsensorik. Sie sind für jede Bau-situation und eine Vielzahl von Anwendungsbereichen wie Fenster, Wintergärten oder Vordächer geeignet.



Product properties

MLL sun protection systems have diverse designs. They are rigid, movable, manually or motor driven in horizontal or vertical orientation. As movable, intelligent systems, they are adaptable to individual needs. They can be optionally equipped with load and obstacle cut-off, temperature, precipitation, wind and wind direction detection and a 360° sensor. They are suitable for any construction situation and diverse application areas such as windows, conservatories or canopies.

Generell gilt: Ein optimaler Sonnenschutz hängt von der Größe des zu beschattenden Bereichs, dem Einfallswinkel des Sonnenlichts, der Lage und der Klimazone des Gebäudes ab.
In general: Optimal sun protection depends on the size of the area to be shaded, the angle of incidence of the sunlight, the location and the climate zone of the building.

Anhaltswerte für auskragenden Sonnenschutz / Reference values for overhanging sunshade

Die Auskragung des Sonnenschutzes wird in Abstimmung mit der Ausrichtung der Fassade und der Höhe des zu verschattenden Fensters genau abgestimmt, nur so ist ein optimaler Sonnenschutz möglich.

The cantilever extension of the sun protection is precisely matched in accordance with the orientation of the facade and the height of the window to be shaded; only in this way is optimal sunshade possible.

Ausrichtung der Fassade / Alignment of the facade	O	SO	S	SW	W	NO
Empfohlene Auskragung / Recommended overhang	1,0 x FH	0,7 x FH	0,7 x FH	0,7 x FH	1,0 x FH	1,0 x FH

Bedeutung der Abkürzungen / Meaning of the abbreviations:

FH = Fensterhöhe / Window height O = Osten / East SO = Südosten / Southeast S = Süden / South SW = Südwesten / Southwest W = Westen / West NO = Nordosten / Northeast

Lamellentypen / Slat types	Lamellenform / Slat shape	Lamelleneigenschaften / Slat features							
		Horizontal	Vertikal	Starr	Beweglich				
Lamelle / Slat	Spannweite* / Span*	C-förmig / C-shaped	Z-förmig / S-shaped	Elliptisch / Elliptical	Eckig / Rectangular	Horizontal	Vertikal	Starr	Beweglich
sonal D-060	–			X		X	X	X	X
sonal D-080	3,15 m			X		X	X	X	X
sonal D-100	3,03 m			X		X	X	X	X
sonal D-150	3,95 m			X		X	X	X	X
sonal D-200	4,37 m			X		X	X	X	X
sonal D-240	5,51 m			X		X	X	X	X
sonal D-300	6,09 m			X		X	X	X	X
sonal D-350	6,39 m			X		X	X	X	X
sonal D-400	6,76 m			X		X	X	X	X
sonal D-450	7,08 m			X		X	X	X	X
sonal D-150R	3,95 m				X	X	X	X	X
sonal D-200R	5,46 m				X	X	X	X	X
sonal D-200ER	4,40 m			X	X	X	X	X	X
sonal D-300RS	3,57 m				X	X	X	X	X
sonal D-320B	–			X		X	X	X	
sonal Delta-400	10,61 m				X	X		X	
sonal H-10R	–	X				X		X	
sonal H-10Z	–		X			X		X	
040SLC	1,50 m	X				X		X	
050SLC	1,50 m	X				X		X	
C-100	1,25 m	X				X		X	
C-150	1,25 m	X				X		X	
C-180	1,25 m	X				X		X	
100R	–				X	X	X	X	
140R	–				X	X	X	X	

*Spannweite (horizontal) bei 45° Neigung und Schnee-Windlastzone 2, Gebäudehöhe bis 18m, andere Rahmenbedingungen auf Anfrage. / Span (horizontal) at 45° inclination and snow / wind load zone 2, building height up to 18m, other conditions on request.



Befestigungsbeispiele an bauseitiger Unterkonstruktion mit MLL-Sonnenschutzsystemen. / Mounting examples on on-site substructure with MLL sun protection systems.



- Einbausituation:** Fassadenparalleler Sonnenschutz mit senkrecht stehender Lamelle. Bsp.: VS-V (starr), VB-V (beweglich)
 - Einbausituation:** Fassadenparalleler Sonnenschutz mit waagrecht stehender Lamelle. Bsp.: VS-H (starr), VB-H (beweglich)
 - Einbausituation:** Horizontal auskragender Sonnenschutz mit waagrecht stehender Lamelle Bsp.: HS-H (starr), HB-H (beweglich)
- Assembly situation:** Façade-parallel sun protection with vertical standing slat. Example: VS-V (rigid), VB-V (movable)
 - Assembly situation:** Façade-parallel sun protection with horizontal standing slat. Example: VS-H (rigid), VB-H (movable)
 - Assembly situation:** Horizontal overhanging sun protection with horizontal standing slat. Example: HS-H (rigid), HB-H (movable)

Je nach Intensität der Sonneneinstrahlung regeln sich die Lamellen selbsttätig:

A: Halb geschlossen

B: Geöffnet

📌 Lamellenfelder reagieren unabhängig voneinander

The slats are self-regulating according to the direction of the sun's rays:

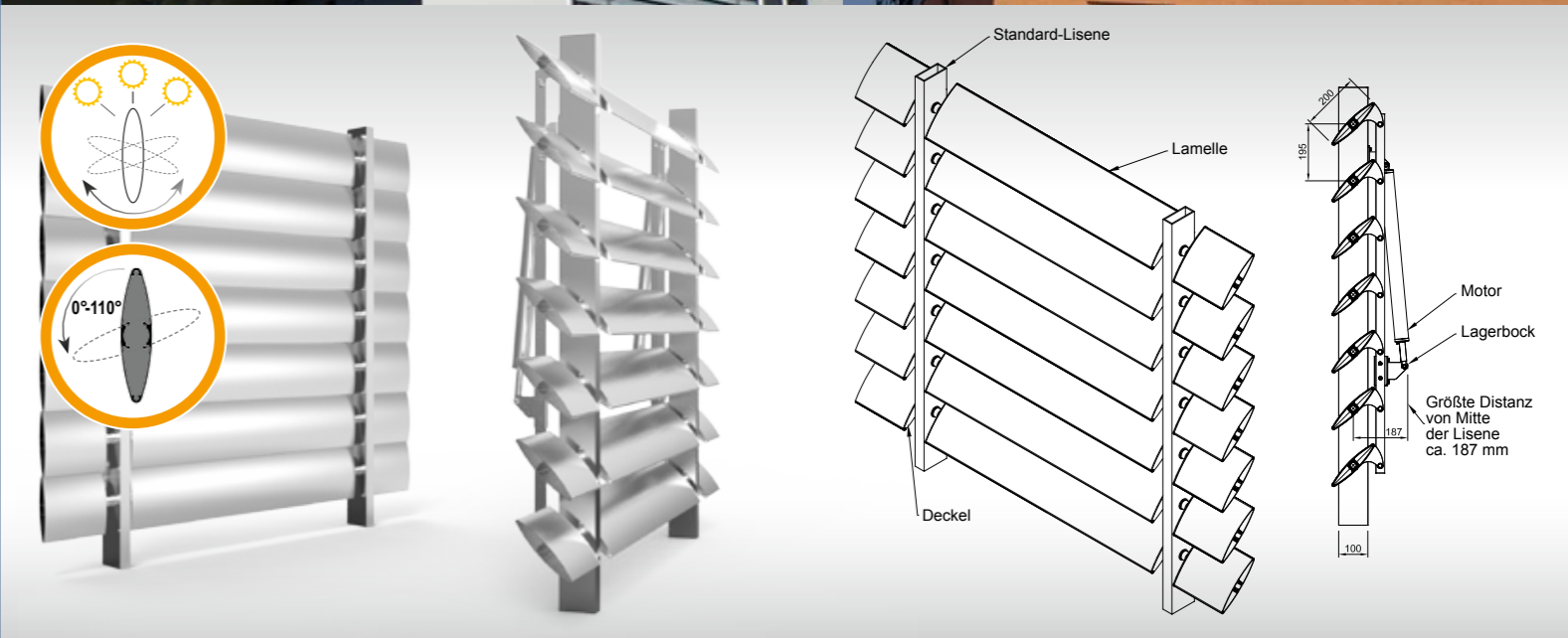
A: half-closed

B: open

📌 Slat sections react independently of each other

Direkte Sonneneinstrahlung:
Lamellen schließen automatisch

Direct sunlight:
Slats close automatically



Systemdetails / System details

Typ VB-H-200-ND, vertikal beweglich, Lamelle horizontal / Vertically movable, horizontal slat

Montage / Assembly

Lamelle mit Standarddeckel, Verstellgestänge und Linearantrieb an Lisenenprofile. Lisenenprofile zur Montage an bauseitige Unterkonstruktion.
Slat with standard cover, adjustment rods and linear drive on pilaster strip profiles. Pilaster strip profiles for installation on the on-site substructure.

Lamelle / Slat

sonal D-200

Lamellenabmessungen Slat dimensions

200 x 35 mm

Lamellenabstand / Distance between slats

Standardabstand 195 mm, andere Abstände möglich
Standard distance 195 mm, other distances possible

Neigungswinkel / Verstellwinkel Tilt angle / adjustment angle

ca. 0° - 110°, stufenlos
approx. 0° - 110°, infinitely variable

Spannweite Span

ca. 4220 mm (bzw. gemäß statischer Berechnung)
approx. 4220 mm (or according to static calculation)

Material Material

Alle Profile aus Aluminium EN AW 6060 T66 / Deckel aus Aluminium EN AW 5754 H22
All profiles aluminium EN AW 6060 T66 / Aluminium cover EN AW 5754 H22

Besonderheit / Special feature

Sonnenstandsgeführtes Beschattungssystem, regelt die Lamellen je nach Sonneneinfall und Lichtintensität selbsttätig. Mehrere Felder ansteuerbar.
Sun tracking shading system controls the slats automatically depending on the sunlight and light intensity. Multiple sections are controllable.

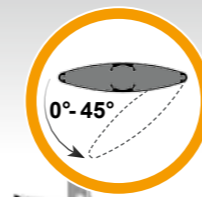
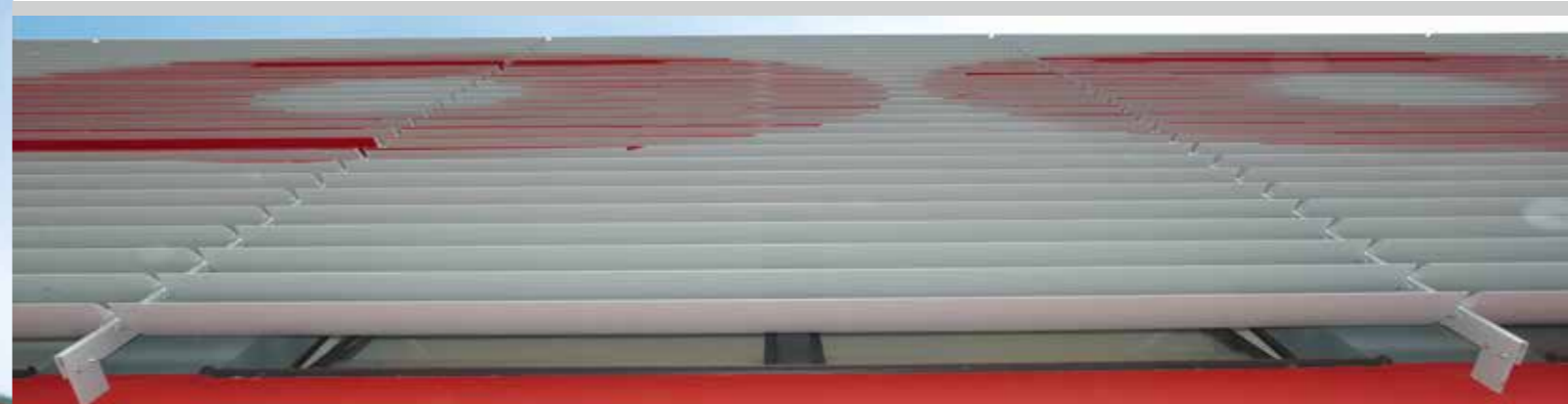


Diese Außenbeschattungssysteme von MLL-Hamburg sind sonnenstandsgeführte Beschattungssysteme, die entsprechend nach Sonneneinstrahlung und Sonnenstand automatisch / motorisch verstellt werden können. Sie schließen oder öffnen sich automatisch je nach Sonneneinstrahlung und Temperaturanstieg und sorgen so für ein konstant angenehmes Raumklima. Die MLL-Sonnenschutzsysteme werden speziell nach der örtlichen Lage und dem Sonnenstand an den notwendigen Seiten eines Gebäudes montiert, so dass eine optimale Beschattung erreicht wird.

These exterior shading systems from MLL-Hamburg are sun tracking systems that can be automatically / motor-adjusted according to the sun's rays and the position of the sun. They close or open automatically depending on the sun's rays and temperature rise, thus creating a constant, pleasant indoor climate. The MLL sun protection systems are specially mounted on the necessary sides of a building, depending on the local situation and the position of the sun, so that optimal shading is achieved.

SONNENSCHUTZSYSTEM

Vertikal starr / Vertically rigid
VS-H-200-SD



Systemdetails / System details

Typ VS-H-200-SD, vertikal starr, Lamelle horizontal / Vertically rigid, horizontal slat

Montage / Assembly

Lamelle mit Sterndeckel. Sterndeckel an Lisenenprofil AL-116-20
Lisenenprofil zur Montage an bauseitige Unterkonstruktion.
Slat with star cover. Star cover on Pilaster strip profiles AL-116-20
Pilaster strip profiles for installation on the on-site substructure.

Lamelle / Slat

sonal D-200

Lamellenabmessungen Slat dimensions

200 x 35 mm

Lamellenabstand / Distance between slats

Standardabstand 200 mm, andere Abstände möglich
Standard distance 200 mm, other distances possible

Neigungswinkel / Verstellwinkel Tilt angle / adjustment angle

0°, 15°, 30° oder 45°, andere Neigungswinkel auf Anfrage
0°, 15°, 30° or 45°, other tilt angles on request

Spannweite Span

ca. 4370 mm (bzw. gemäß statischer Berechnung)
approx. 4370 mm (or according to static calculation)

Material Material

Alle Profile aus Aluminium EN AW 6060 T66 / Deckel aus Aluminium EN AW 5754 H22
All profiles aluminium EN AW 6060 T66 / Aluminum cover EN AW 5754 H22

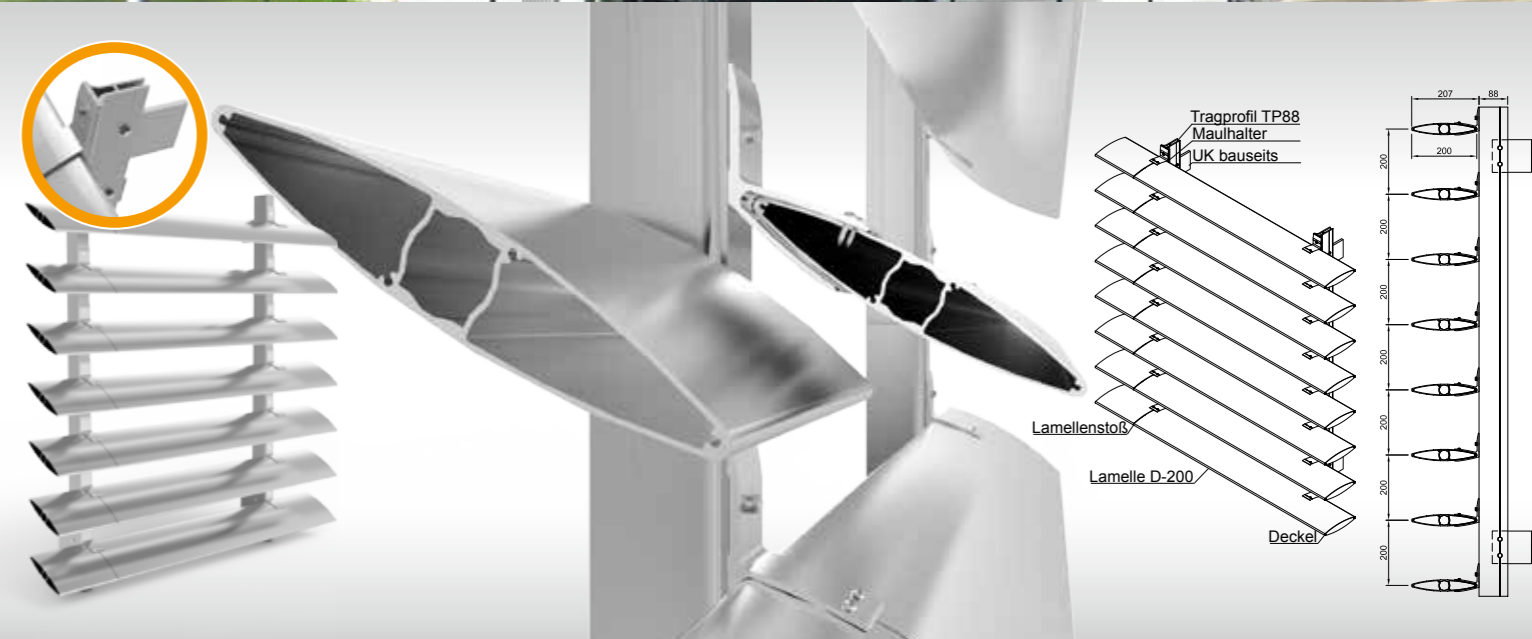
Besonderheit / Special feature

Aufgrund der elliptischen Form und Neigungen der Lamelle eignet es sich bestens als Werbeträger.
Due to the elliptical shape and inclinations of the slat, it is ideally suited for use as an advertising medium.



Das MLL-Sonnenschutzsystem VS-H-200-SD von MLL-Hamburg ist ein Sonnenschutz aus elliptischen Aluminium-Großlamellen. Das System ist ein vertikaler, fassadenparalleler Sonnenschutz mit horizontal angeordneten Lamellen vom Typ sonal D-200. Die Anbindung der Lamellen erfolgt mittels Sterndeckel direkt oder mit Lisenenprofil an der bauseitigen Unterkonstruktion. Die Lamellenneigung ist über den Sterndeckel vorgegeben. Verfügbare Neigungswinkel sind 0°, 15°, 30° oder 45°. Andere Neigungswinkel sind jedoch ebenfalls realisierbar.

The MLL sun protection system VS-H-200-SD from MLL-Hamburg is a sunshade made of large elliptical aluminium slats. The system is a vertical, facade-parallel sunshade with horizontally-arranged slats of type sonal D-200. The slats are connected to the on-site substructure directly using a star cover or with pilaster strip profiles. The slat tilt can be adjusted via the star cap. Available tilt angles are 0°, 15°, 30° or 45°. Other tilt angles can be implemented, however.



Systemdetails / System details

Typ VS-H-200-MH, vertikal starr, Lamelle horizontal / Vertically rigid, horizontal slat

Montage / Assembly	Lamelle mit Abschlußdeckel und Maulhalter. Maulhalter vormontiert auf Tragprofil, Tragprofil zur Montage an bauseitiger Unterkonstruktion. Slat with end cover and foot bracket. Foot bracket pre-mounted on supporting profile, supporting profile for installation on the on-site substructure.
Lamelle / Slat	sonal D-200
Lamellenabmessungen Slat dimensions	200 x 35 mm
Lamellenabstand / Distance between slats	Standardabstand 200 mm, andere Abstände möglich Standard distance 200 mm, other distances possible
Neigungswinkel / Verstellwinkel Tilt angle / adjustment angle	0°, 15°, 30° oder 45° 0°, 15°, 30° or 45°
Spannweite Span	ca. 4370 mm (bzw. gemäß statischer Berechnung) approx. 4370 mm (or according to static calculation)
Material Material	Alle Profile aus Aluminium EN AW 6060 T66 / Deckel aus Aluminium EN AW 5754 H22 All profiles aluminium EN AW 6060 T66 / Aluminum cover EN AW 5754 H22 5754 H22
Besonderheit / Special feature	Durch das Tragprofil TP88 sind wenige Anbindungspunkte an der Fassade erforderlich. Dieses Profil ermöglicht eine einfache und schnelle Montage. Minimal connection points are required on the facade thanks to the support profile TP88. This profile allows easy and quick assembly.

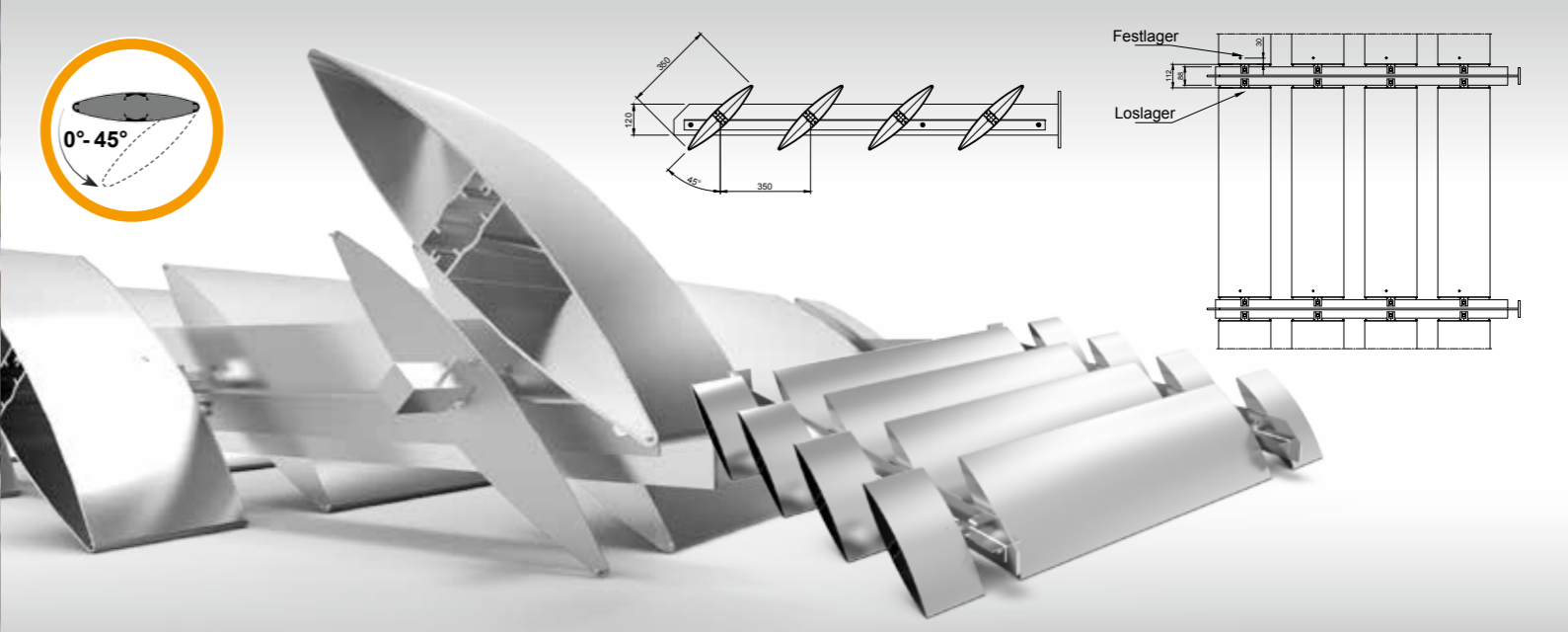


Das MLL-Sonnenschutzsystem VS-H-200-MH von MLL-Hamburg ist ein Sonnenschutz aus elliptischen Aluminium-Großlamellen. Das System ist ein vertikaler, fassadenparalleler Sonnenschutz mit horizontal angeordneten Lamellen vom Typ sonal D-200. Die Anbindung der Lamellen erfolgt mittels Maulhalter direkt oder mit Tragprofilen an der bauseitigen Unterkonstruktion. Die Lamellenneigung ist über den Maulhalter vorgegeben. Verfügbare Neigungswinkel sind 0°, 15°, 30° oder 45°.

The MLL sun protection system VS-H-200-MH from MLL-Hamburg is a sunshade made of large elliptical aluminium slats. The system is a vertical, facade-parallel sunshade with horizontally-arranged slats of type sonal D-200. The slats are connected to the on-site substructure directly using a foot bracket or with spacing consoles. The slat tilt can be adjusted via the foot bracket. Available tilt angles are 0°, 15°, 30° or 45°.

SONNENSCHUTZSYSTEM

Horizontal starr / Horizontally rigid
HS-H-350-FH



Systemdetails / System details

Typ HS-H-350-FH, horizontal starr, Lamelle horizontal / Horizontally rigid, horizontal slat

Montage / Assembly

Lamelle mit Standarddeckel und Fräshalter an Haltewinkel.
Haltewinkel zur Montage an bauseitige Unterkonstruktion.
Slat with standard cover and fixing holder on retaining bracket.
Retaining bracket for installation on the on-site substructure.

Lamelle / Slat

sonal D-350

Lamellenabmessungen Slat dimensions

350 x 63 mm

Lamellenabstand / Distance between slats

Standardabstand 350 mm, andere Abstände möglich
Standard distance 350 mm, other distances possible

Neigungswinkel / Verstellwinkel Tilt angle / adjustment angle

0°, 15°, 30° oder 45°
0°, 15°, 30° or 45°

Spannweite Span

ca. 6390 mm (bzw. gemäß statischer Berechnung)
approx. 6390 mm (or according to static calculation)

Material Material

Alle Profile aus Aluminium EN AW 6060 T66 / Deckel aus Aluminium EN AW 5754 H22
All profiles aluminium EN AW 6060 T66 / Aluminum cover EN AW 5754 H22 5754 H22

Besonderheit / Special feature

Durch die Polygonale Anordnung des Sonnenschutzes auch für gebogene Flächen geeignet. Spannweiten bis 8 m möglich.
Due to the polygonal arrangement of the sunshade, it is also suitable for use on curved surfaces. Spans up to 8 m possible.

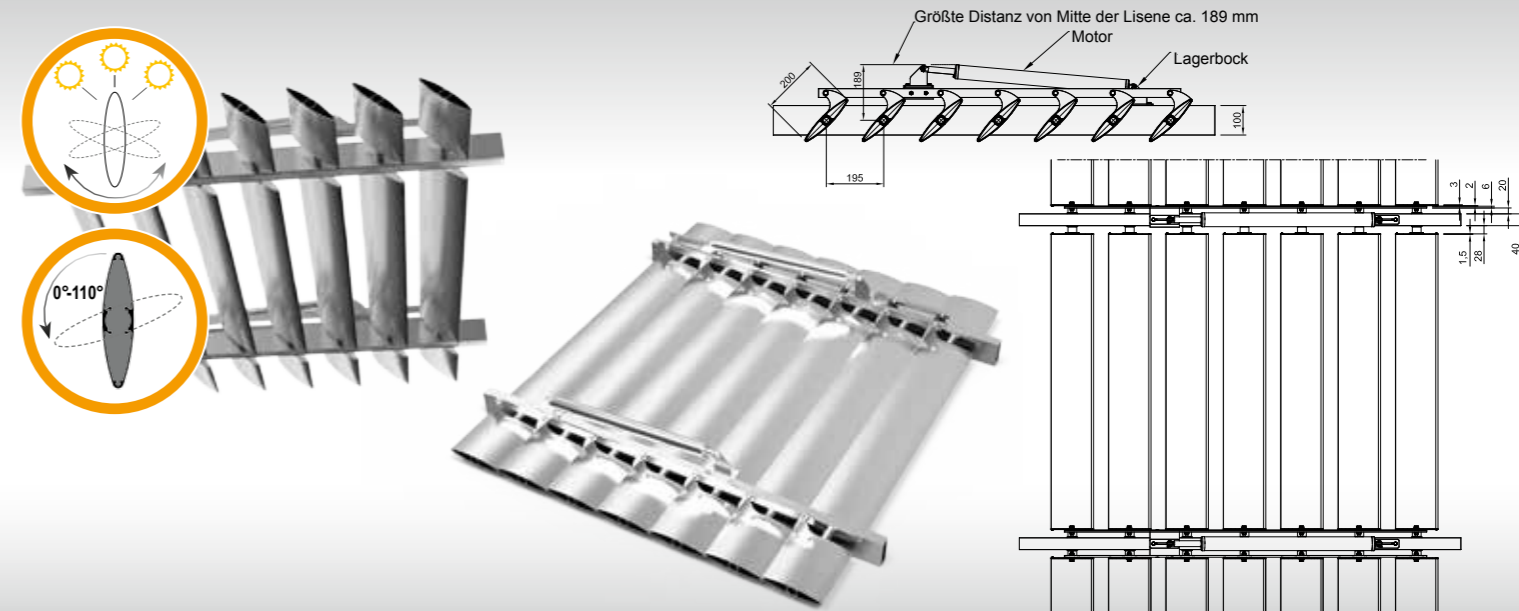


Das MLL-Sonnenschutzsystem HS-H-350-FH von MLL-Hamburg ist ein Sonnenschutz aus elliptischen Aluminium-Großlamellen. Das System ist ein horizontal auskragender Sonnenschutz mit horizontal angeordneten Lamellen vom Typ sonal D-350. Die Anbindung der Lamellen erfolgt mittels Fräshalter direkt oder mit Befestigungswinkel an der bauseitigen Unterkonstruktion. Die Lamellenneigung ist über den Fräshalter vorgegeben. Verfügbare Neigungswinkel sind 0°, 15°, 30° oder 45°.

The MLL sun protection system HS-H-350-FH from MLL-Hamburg is a sunshade made of large elliptical aluminium slats. The system is a horizontal cantilever sunshade with horizontally-arranged slats of type sonal D-350. The slats are connected to the on-site substructure directly using a fixing holder or with an angle bracket. The slat tilt can be adjusted via the fixing holder. Available tilt angles are 0°, 15°, 30° or 45°.

SONNENSCHUTZSYSTEM

Horizontal beweglich / Horizontallly movable
HB-H-200-ND



Systemdetails / System details

Typ HB-H-200-ND, horizontal bew., Lamelle horizontal / Horizontallly movable, horizontal slat

Montage / Assembly	Lamelle mit Standarddeckel, Verstellgestänge und Linearantrieb an Lisenenprofile. Lisenenprofile zur Montage an bauseitige Unterkonstruktion. Slat with standard cover, adjustment rods and linear drive on pilaster strip profiles. Pilaster strip profiles for installation on the on-site substructure.
Lamelle / Slat	sonal D-200
Lamellenabmessungen Slat dimensions	200 x 35 mm
Lamellenabstand / Distance between slats	Standardabstand 195 mm, andere Abstände möglich Standard distance 195 mm, other distances possible
Neigungswinkel / Verstellwinkel Tilt angle / adjustment angle	ca. 0°-110°, stufenlos approx. 0°-110°, infinitely variable
Spannweite Span	ca. 4220 mm (bzw. gemäß statischer Berechnung) approx. 4220 mm (or according to static calculation)
Material Material	Alle Profile aus Aluminium EN AW 6060 T66 / Deckel aus Aluminium EN AW 5754 H22 All profiles aluminium EN AW 6060 T66 / Aluminum cover EN AW 5754 H22 5754 H22
Besonderheit / Special feature	Seewasserfeste Beschichtung und dadurch besonders korrosionsgeschützt. Seawater-resistant coating and therefore particularly corrosion-resistant.

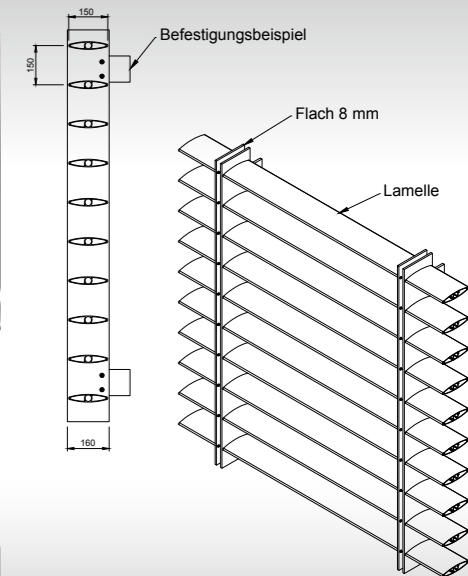
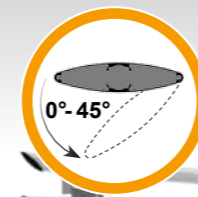


Das MLL-Sonnenschutzsystem HB-H-200-ND von MLL-Hamburg ist ein Sonnenschutz aus elliptischen Aluminium-Großlamellen. Das System ist ein horizontal auskragender Sonnenschutz mit horizontal angeordneten Lamellen vom Typ sonal D-200. Die Anbindung der Lamellen erfolgt mittels Lisenenprofil direkt oder mit Abstandskonsolen an der bauseitigen Unterkonstruktion. Die Lamellenneigung ist über den Linearantrieb justierbar. Die Lamellenneigung lässt sich von ca. 0° - 110° stufenlos einstellen..

The MLL sun protection system HB-H-200-ND from MLL-Hamburg is a sunshade made of large elliptical aluminium slats. The system is a horizontal cantilever sunshade with horizontally-arranged slats of type sonal D-200. The slats are connected to the on-site substructure directly using pilaster strip profiles or with spacing consoles. The slat tilt can be adjusted via the linear drive. The slat tilt can be infinitely variable adjusted from approx. 0° - 110°.

SONNENSCHUTZSYSTEM

Vertikal starr / Vertically rigid
VS-H-150-KA



Systemdetails / System details

Typ VS-H-150-KA, vertikal starr, Lamelle horizontal / Vertically rigid, horizontal slat

Montage / Assembly	Vormontierte Sonnenschutzkassette zur Montage an bauseitiger Unterkonstruktion. Pre-assembled sun protection cassette system for assembly on the on-site substructure.
Lamelle / Slat	sonal D-150
Lamellenabmessungen / Slat dimensions	150 x 30 mm
Lamellenabstand / Distance between slats	Standardabstand 150 mm, andere Abstände möglich Standard distance 150 mm, other distances possible
Neigungswinkel / Verstellwinkel / Tilt angle / adjustment angle	0°, 15°, 30° oder 45° 0°, 15°, 30° or 45°
Spannweite / Span	ca. 3950 mm (bzw. gemäß statischer Berechnung) approx. 3950 mm (or according to static calculation)
Material	Alle Profile aus Aluminium EN AW 6060 T66 / Deckel aus Aluminium EN AW 5754 H22 All profiles aluminium EN AW 6060 T66 / Aluminum cover EN AW 5754 H22 5754 H22
Einsatzgebiet / Application	Für den Innen- und Außenbereich. Als Sicht-, Blend-, Wärme-, Sonnenschutz. For indoor and outdoor use. For use as sight, glare, heat and sun protection.
Besonderheit / Special feature	Auch als verschiebares Element oder als ansteuerbares, motorisiertes Element möglich. Also available as a movable element or as a controllable, motorized element.

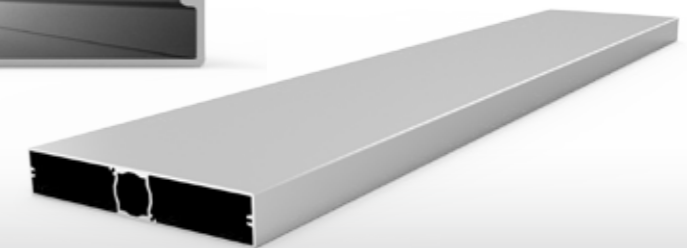
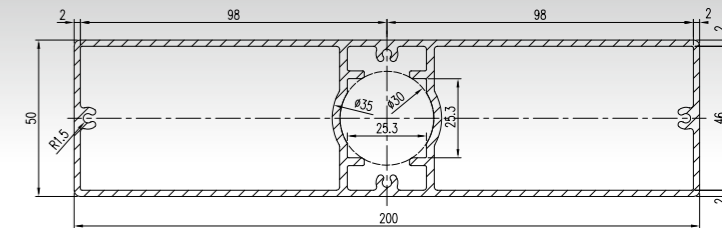
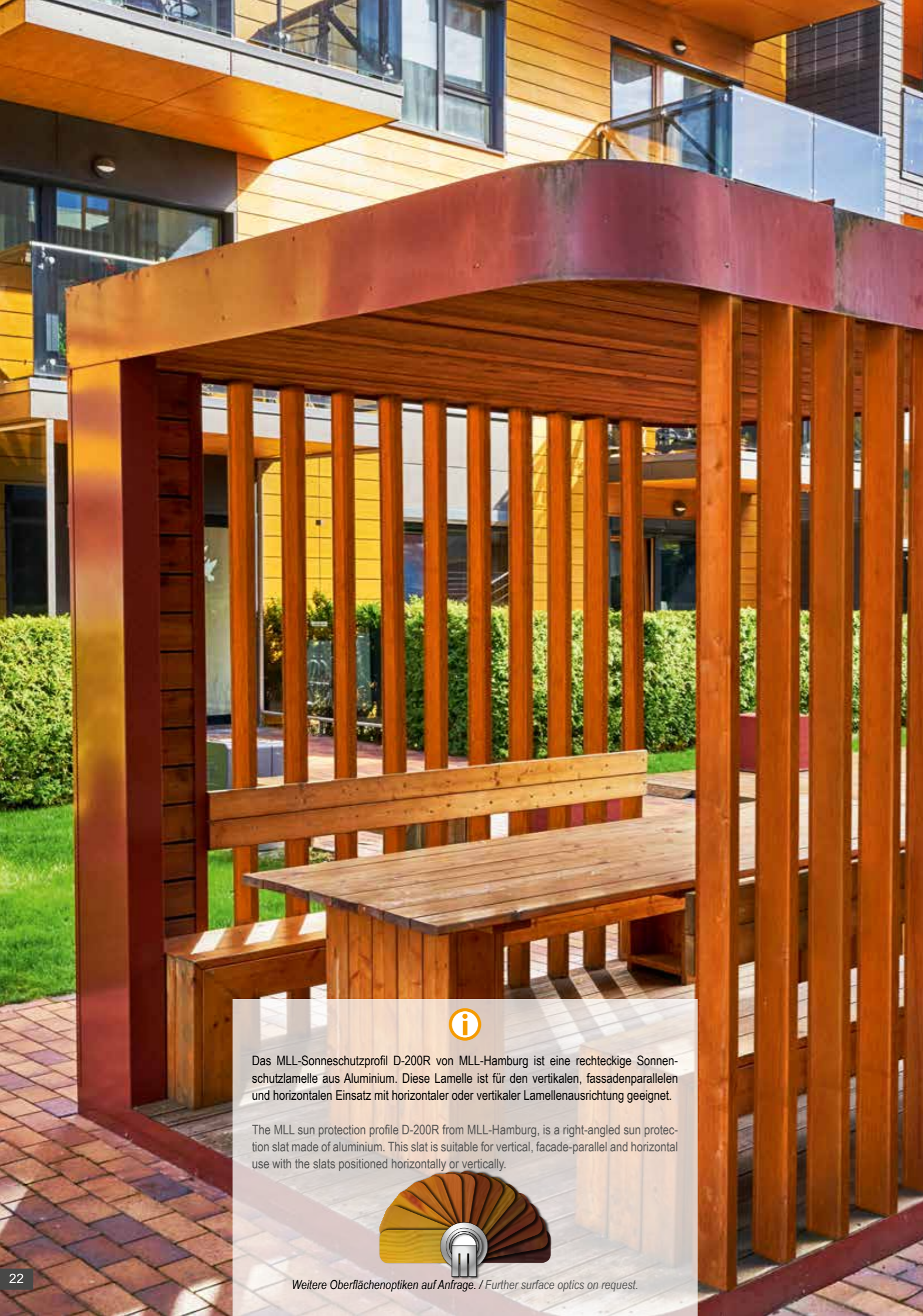


Das MLL-Sonnenschutzsystem VS-H-150-KA von MLL-Hamburg ist ein Sonnenschutz aus elliptischen Aluminium-Großlamellen. Das System ist ein vertikaler, fassadenparalleler Sonnenschutz mit horizontal angeordneten Lamellen vom Typ sonal D-150. Die Anbindung erfolgt als vorgefertigte Kassette direkt an der bauseitigen Unterkonstruktion. Die Lamellenneigung ist über die Kassette vorgegeben. Die Standardneigungswinkel sind 0°, 15°, 30° oder 45°. Andere Neigungswinkel sind jedoch ebenfalls realisierbar.

The MLL sun protection system VS-H-150-KA from MLL-Hamburg is a sunshade made of large elliptical aluminium slats. The system is a vertical, facade-parallel sunshade with horizontally-arranged slats of type sonal D-150. The slats are connected by means of a pre-assembled cassette directly to the on-site substructure. The slats are directly connected to the on-site substructure as a pre-assembled cassette system. The standard tilt angles are 0°, 15°, 30° or 45°. Other tilt angles can be implemented, however.

SONNENSCHUTZSYSTEM

Lamelle / Slat
D-200R



Systemdetails / System details

Profil D-200R, vertikal oder horizontal / Vertical or horizontal

Montage / Assembly	Sonnenschutzlamelle zur freien Systemgestaltung Sun protection slat for independent system configuration
Lamelle / Slat	sonal D-200R
Lamellenabmessungen Slat dimensions	200 x 50 mm
Lamellenabstand / Distance between slats	Standardabstand 200 mm, andere Abstände möglich Standard distance 200 mm, other distances possible
Neigungswinkel / Verstellwinkel Tilt angle / adjustment angle	0°, 15°, 30° oder 45°, andere Neigungswinkel auf Anfrage 0°, 15°, 30° or 45°, other tilt angles on request
Spannweite Span	ca. 5460 mm (bzw. gemäß statischer Berechnung) approx. 5460 mm (or according to static calculation)
Material	Alle Profile aus Aluminium EN AW 6060 T66 / Deckel aus Aluminium EN AW 5754 H22 All profiles aluminium EN AW 6060 T66 / Aluminum cover EN AW 5754 H22 5754 H22
Besonderheit / Special feature	Lamelle in verschiedenen Oberflächenoptiken z.B. in Holz- oder Steinoptik erhältlich. Vielfältige Gestaltungsvarianten möglich, die sich hervorragend im Objekt integrieren. Slat available in different surface optics e.g. wood or stone effect. Diverse design variants available that integrate excellently into the property.



Das MLL-Sonnenschutzprofil D-200R von MLL-Hamburg ist eine rechteckige Sonnenschutzlamelle aus Aluminium. Diese Lamelle ist für den vertikalen, fassadenparallelen und horizontalen Einsatz mit horizontaler oder vertikaler Lamellenausrichtung geeignet.

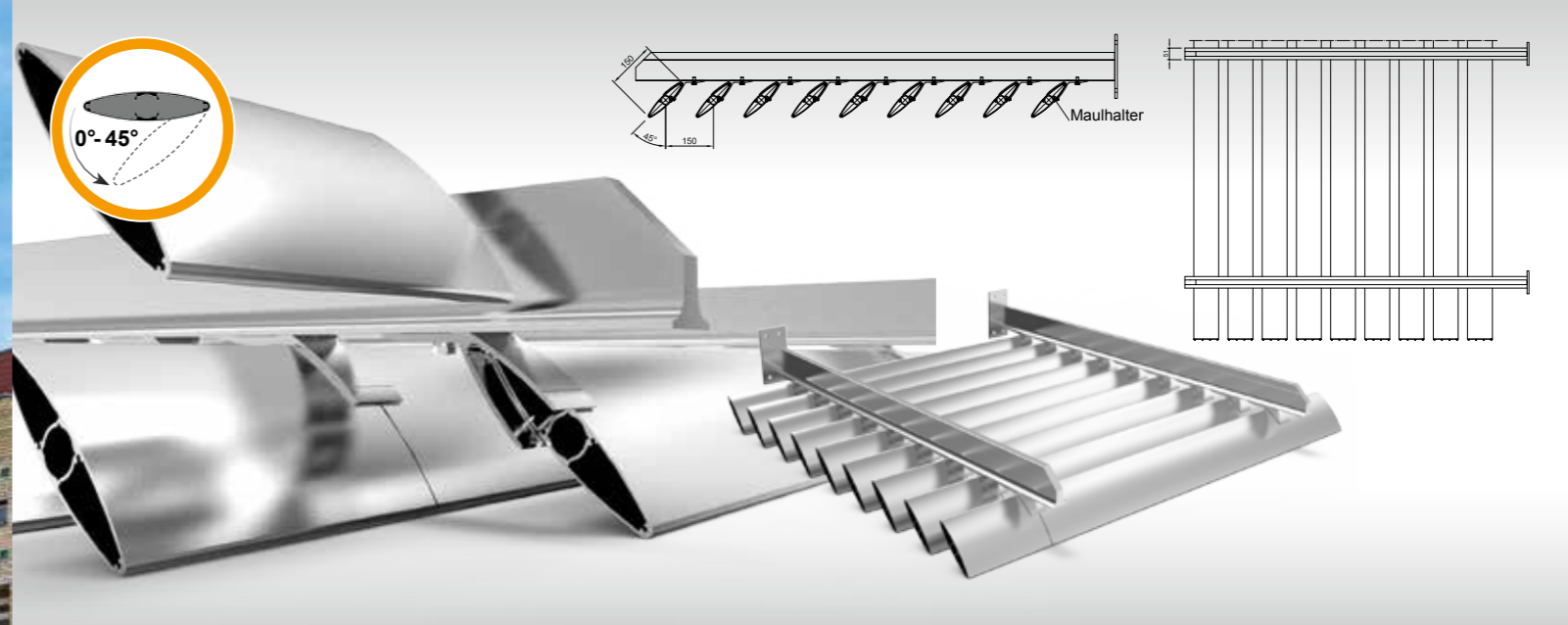
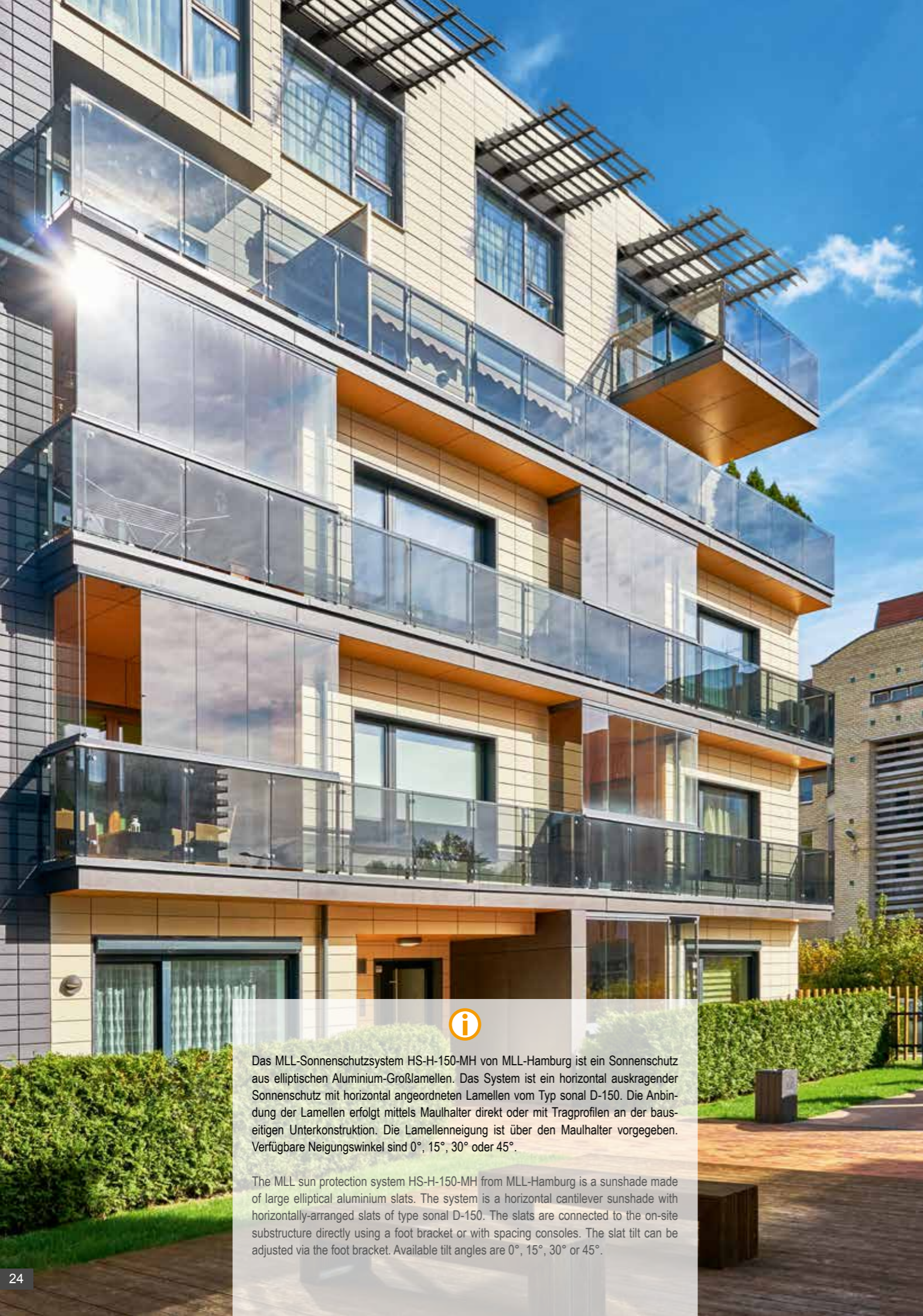
The MLL sun protection profile D-200R from MLL-Hamburg, is a right-angled sun protection slat made of aluminium. This slat is suitable for vertical, facade-parallel and horizontal use with the slats positioned horizontally or vertically.



Weitere Oberflächenoptiken auf Anfrage. / Further surface optics on request.

SONNENSCHUTZSYSTEM

Horizontal starr / Horizontally rigid
HS-H-150-MH



Systemdetails / System details

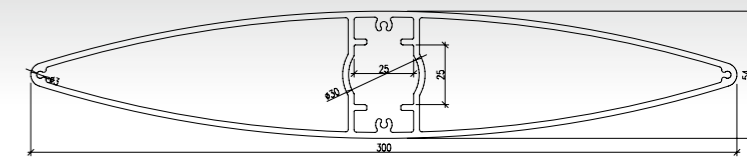
Typ HS-H-150-MH, horizontal starr, Lamelle horizontal / Horizontally rigid, horizontal slat

Montage / Assembly	Lamelle mit Abschlußdeckel und Maulhalter. Maulhalter vormontiert auf Tragprofil, Tragprofil zur Montage an bauseitiger Unterkonstruktion. Slat with end cover and foot bracket. Foot bracket pre-mounted on supporting profile, supporting profile for installation on the on-site substructure.
Lamelle / Slat	sonal D-150
Lamellenabmessungen Slat dimensions	150 x 30 mm
Lamellenabstand / Distance between slats	Standardabstand 150 mm, andere Abstände möglich Standard distance 150 mm, other distances possible
Neigungswinkel / Verstellwinkel Tilt angle / adjustment angle	0°, 15°, 30° oder 45° 0°, 15°, 30° or 45°
Spannweite Span	ca. 3950 mm (bzw. gemäß statischer Berechnung) approx. 3950 mm (or according to static calculation)
Material Material	Alle Profile aus Aluminium EN AW 6060 T66 / Deckel aus Aluminium EN AW 5754 H22 All profiles aluminium EN AW 6060 T66 / Aluminum cover EN AW 5754 H22 5754 H22
Besonderheit / Special feature	Dieses System ermöglicht eine durchgängige Lamellenoptik. Ein Lamellenüberstand / freie Auskragung am Anlagenende ist möglich. This system allows a continuous slat design. A slat protrusion / free cantilevering at the end of the system is possible.



Das MLL-Sonnenschutzsystem HS-H-150-MH von MLL-Hamburg ist ein Sonnenschutz aus elliptischen Aluminium-Großlamellen. Das System ist ein horizontal auskragender Sonnenschutz mit horizontal angeordneten Lamellen vom Typ sonal D-150. Die Anbindung der Lamellen erfolgt mittels Maulhalter direkt oder mit Tragprofilen an der bauseitigen Unterkonstruktion. Die Lamellenneigung ist über den Maulhalter vorgegeben. Verfügbare Neigungswinkel sind 0°, 15°, 30° oder 45°.

The MLL sun protection system HS-H-150-MH from MLL-Hamburg is a sunshade made of large elliptical aluminium slats. The system is a horizontal cantilever sunshade with horizontally-arranged slats of type sonal D-150. The slats are connected to the on-site substructure directly using a foot bracket or with spacing consoles. The slat tilt can be adjusted via the foot bracket. Available tilt angles are 0°, 15°, 30° or 45°.



Systemdetails / System details

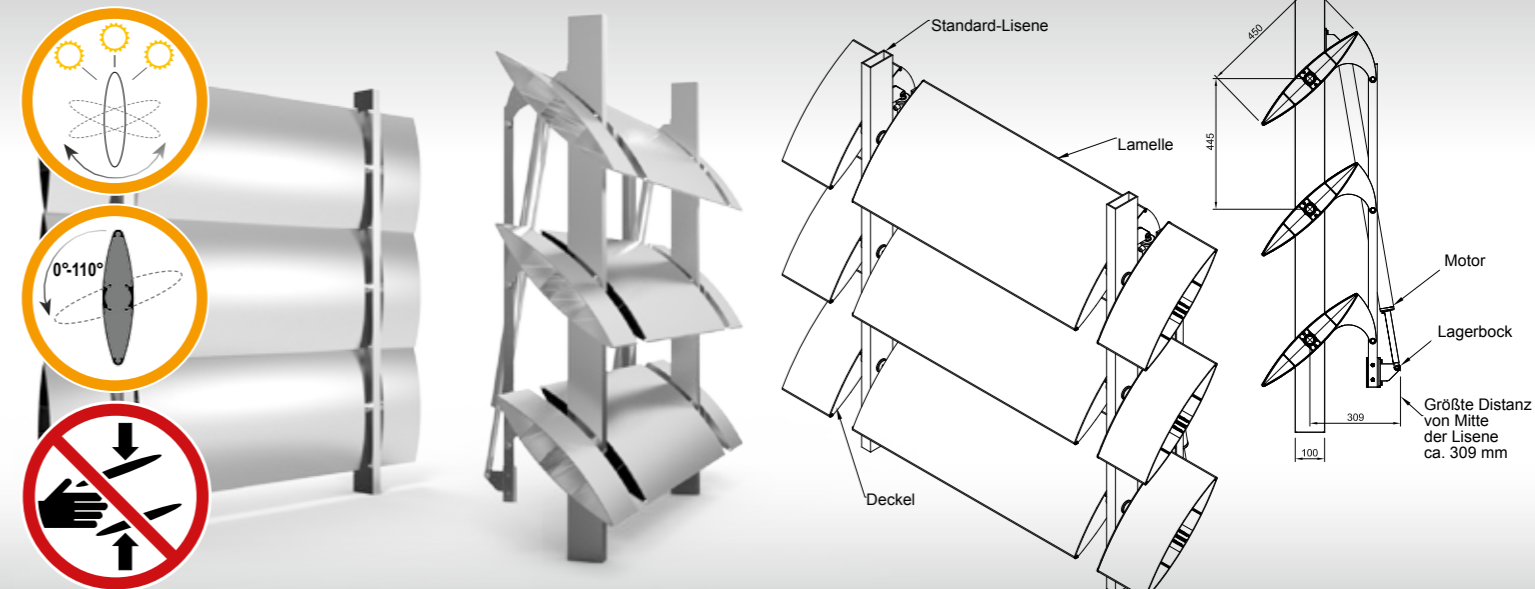
Profil D-300, vertikal oder horizontal / Vertical or horizontal

Montage / Assembly	Sonnenschutzlamelle zur freien Systemgestaltung Sun protection slat for independent system configuration
Lamelle / Slat	sonal D-300
Lamellenabmessungen Slat dimensions	300 x 54 mm
Lamellenabstand / Distance between slats	Standardabstand 295 mm, andere Abstände möglich Standard distance 295 mm, other distances possible
Neigungswinkel / Verstellwinkel Tilt angle / adjustment angle	0°, 15°, 30° oder 45°, andere Neigungswinkel auf Anfrage 0°, 15°, 30° or 45°, other tilt angles on request
Spannweite Span	ca. 6090 mm (bzw. gemäß statischer Berechnung) approx. 6090 mm (or according to static calculation)
Material Material	Alle Profile aus Aluminium EN AW 6060 T66 / Deckel aus Aluminium EN AW 5754 H22 All profiles aluminium EN AW 6060 T66 / Aluminum cover EN AW 5754 H22 5754 H22
Besonderheit / Special feature	Einzellamellen eignen sich ideal für die Raumgestaltung. Sie können beispielsweise als Raumteiler, Sichtschutz, zur Akustiklenkung oder einfach als Gestaltungselemente jeglicher Art verwendet werden. Single slats are ideal for interior design. They can be used, for example, as room dividers, privacy screens, to control acoustics or simply as design elements of any kind.



Das Profil D-300 von MLL-Hamburg ist eine elliptische Sonnenschutzlamelle aus Aluminium. Diese Lamelle ist für den horizontalen und vertikalen, fassadenparallelen Einsatz mit horizontaler und vertikaler Lamellenausrichtung geeignet. Dieser Lamellentyp ist auf verschiedene MLL-Sonnenschutzsysteme anwendbar oder auch ideal zur freien Systemgestaltung. Herstellungslängen von 4 m bis 7,50 m sind möglich und können auf Wunsch auch mit Shifterschnitten ausgeführt werden. Wie zu jeder MLL-Lamelle gibt es auch hier verschiedene Deckel und Halter zur Befestigung.

The profile D-300 by MLL-Hamburg is an elliptical aluminium sun protection slat. This slat is suitable for horizontal and vertical use parallel to the façade with horizontal and vertical slat orientation. This type of slat is applicable to various MLL sun protection systems or ideal for independent system configuration. Manufacturing lengths from 4 m to 7.50 m are possible and can also be made with geometric cuts on request. As is the case for every MLL slat, there are also various covers and holders for attachment.



Systemdetails / System details

Typ VB-H-450-ND, vertikal beweglich, Lamelle horizontal / Vertically movable, horizontal slat

Montage / Assembly

Lamelle mit Standarddeckel, Verstellgestänge und Linearantrieb an Lisenenprofile. Lisenenprofile zur Montage an bauseitige Unterkonstruktion. Slat with standard cover, adjustment rods and linear drive on pilaster strip profiles. Pilaster strip profiles for installation on the on-site substructure.

Lamelle / Slat

sonal D-450

Lamellenabmessungen Slat dimensions

450 x 75 mm

Lamellenabstand / Distance between slats

Standardabstand 445 mm, andere Abstände möglich
Standard distance 445 mm, other distances possible

Neigungswinkel / Verstellwinkel Tilt angle / adjustment angle

ca. 0°-110°, stufenlos
approx. 0°-110°, infinitely variable

Spannweite Span

ca. 6790 mm (bzw. gemäß statischer Berechnung)
approx. 6790 mm (or according to static calculation)

Material Material

Alle Profile aus Aluminium EN AW 6060 T66 / Deckel aus Aluminium EN AW 5754 H22
All profiles aluminium EN AW 6060 T66 / Aluminum cover EN AW 5754 H22

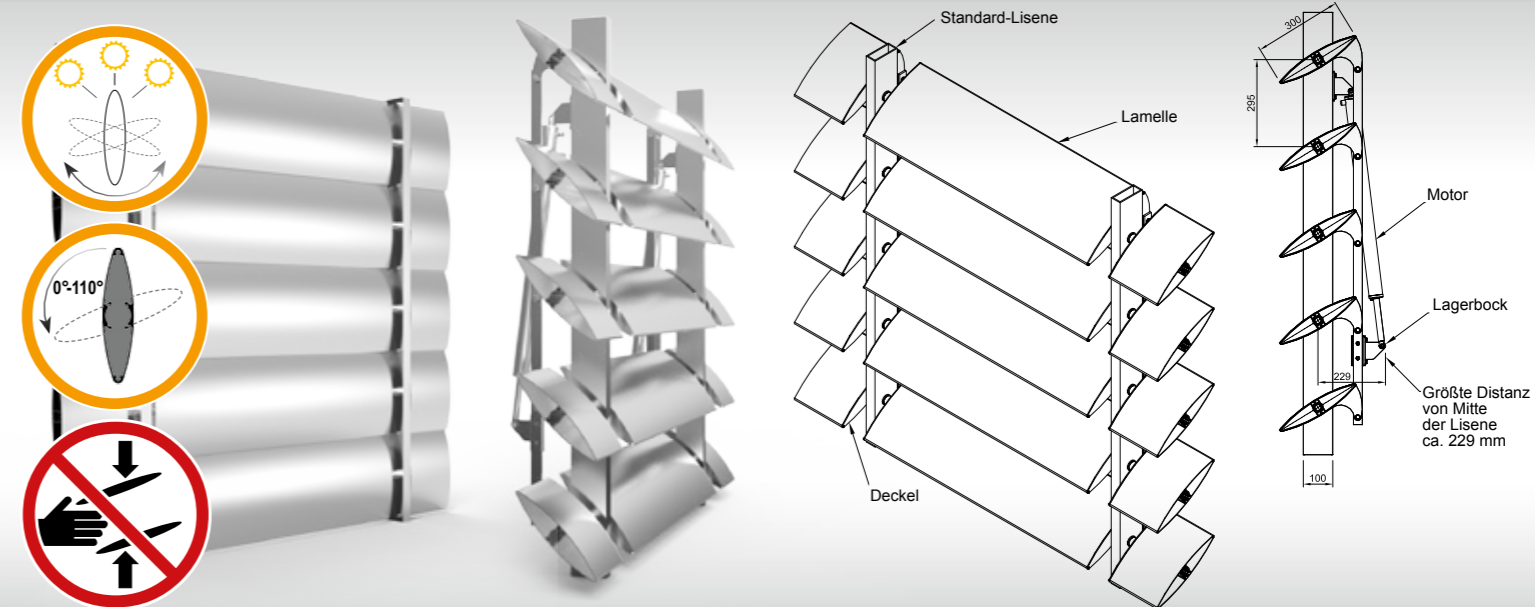
Besonderheit / Special feature

Starre, weit auskragende 90° -Eckausbildung mit spezieller Abhängung der Lamellen untereinander, in Kombination mit beweglichen Sonnenschutzelementen. Sonnenstandsgeführt. Rigid, cantilevered 90° corner construction with special suspension of the slats under each other, in combination with movable sun protection elements. Sun-tracking.



Das MLL-Sonnenschutzsystem VB-H-450-ND von MLL-Hamburg ist ein Sonnenschutz aus elliptischen Aluminium-Großlamellen. Das System ist ein vertikaler, fassadenparalleler Sonnenschutz mit horizontal angeordneten Lamellen vom Typ sonal D-450. Die Anbindung der Lamellen erfolgt mittels Lisenenprofil direkt oder mit Abstandskonsolen an der bauseitigen Unterkonstruktion. Die Lamellenneigung ist über den Linearantrieb justierbar. Die Lamellenneigung lässt sich von ca. 0° - 110° stufenlos einstellen.

The MLL sun protection system VB-H-450-ND from MLL-Hamburg is a sunshade made of large elliptical aluminium slats. The system is a vertical, facade-parallel sunshade with horizontally-arranged slats of type sonal D-450. The slats are connected to the on-site substructure directly using pilaster strip profiles or with spacing consoles. The slat tilt can be adjusted via the linear drive. The slat tilt can be infinitely variable adjusted from approx. 0° - 110°.



Systemdetails / System details

Typ VB-H-300-ND, vertikal beweglich, Lamelle horizontal / Vertically movable, horizontal slat

Montage / Assembly

Lamelle mit Standarddeckel, Verstellgestänge und Linearantrieb an Lisenenprofile. Lisenenprofile zur Montage an bauseitige Unterkonstruktion.
Slat with standard cover, adjustment rods and linear drive on pilaster strip profiles. Pilaster strip profiles for installation on the on-site substructure.

Lamelle / Slat

sonal D-300

Lamellenabmessungen Slat dimensions

300 x 54 mm

Lamellenabstand / Distance between slats

Standardabstand 295 mm, andere Abstände möglich
Standard distance 295 mm, other distances possible

Neigungswinkel / Verstellwinkel Tilt angle / adjustment angle

ca. 0°-110°, stufenlos
approx. 0°-110°, infinitely variable

Spannweite Span

ca. 5860 mm (bzw. gemäß statischer Berechnung)
approx. 5860 mm (or according to static calculation)

Material Material

Alle Profile aus Aluminium EN AW 6060 T66 / Deckel aus Aluminium EN AW 5754 H22
All profiles aluminium EN AW 6060 T66 / Aluminum cover EN AW 5754 H22

Besonderheit / Special feature

Starre, kurz freitragende Eckausbildung in Kombination mit beweglichen Sonnenschutzlamellen. Sonnenstandsgeführt.
Rigid, short self-supporting corner formation in combination with movable sun protection slats. Sun-tracking.

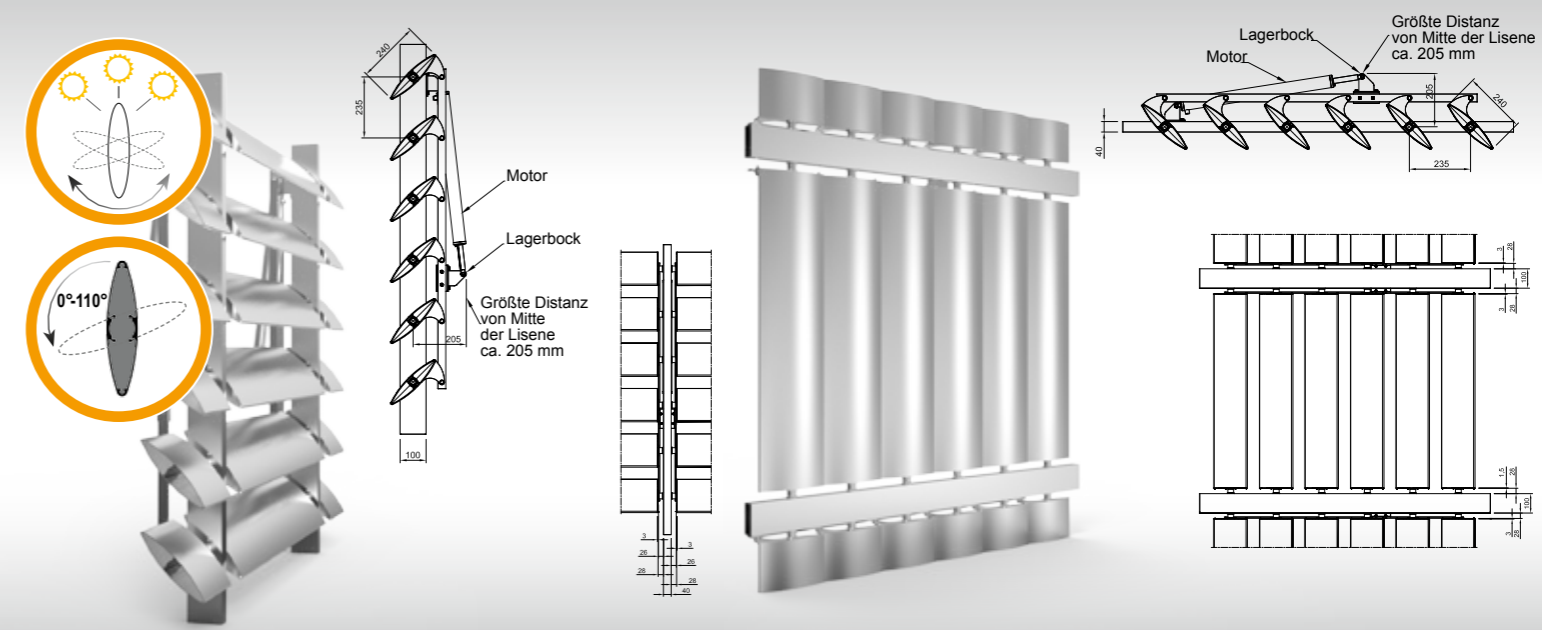


Das MLL-Sonnenschutzsystem VB-H-300-ND von MLL-Hamburg ist ein Sonnenschutz aus elliptischen Aluminium-Großlamellen. Das System ist ein vertikaler, fassadenparalleler Sonnenschutz mit horizontal angeordneten Lamellen vom Typ sonal D-300. Die Anbindung der Lamellen erfolgt mittels Lisenenprofil direkt oder mit Abstandskonsolen an der bauseitigen Unterkonstruktion. Die Lamellenneigung ist über den Linearantrieb justierbar. Die Lamellenneigung lässt sich von ca. 0° - 110° stufenlos einstellen.

The MLL sun protection system VB-H-300-ND from MLL-Hamburg is a sunshade made of large elliptical aluminium slats. The system is a vertical, facade-parallel sunshade with horizontally-arranged slats of type sonal D-300. The slats are connected to the on-site substructure directly using pilaster strip profiles or with spacing consoles. The slat tilt can be adjusted via the linear drive. The slat tilt can be infinitely variable adjusted from approx. 0° - 110°.

SONNENSCHUTZSYSTEM

Vertikal beweglich / Vertically movable
VB-H-240-ND+VB-V-240-ND



Systemdetails / System details

Typ VB-H-240-ND + VB-V-240-ND, vertikal beweglich / Vertically movable

Montage / Assembly

Lamelle mit Standarddeckel, Verstellgestänge und Linearantrieb an Lisenenprofile. Lisenenprofile zur Montage an bauseitige Unterkonstruktion.
Slat with standard cover, adjustment rods and linear drive on pilaster strip profiles. Pilaster strip profiles for installation on the on-site substructure.

Lamelle / Slat

sonal D-240

Lamellenabmessungen / Slat dimensions

240 x 47 mm

Lamellenabstand / Distance between slats

Standardabstand 235 mm, andere Abstände möglich
Standard distance 235 mm, other distances possible

Neigungswinkel / Verstellwinkel / Tilt angle / adjustment angle

ca. 0°-110°, stufenlos
approx. 0°-110°, infinitely variable

Spannweite / horizontal / Span / horizontal

ca. 5320 mm (bzw. gemäß statischer Berechnung)
approx. 5320 mm (or according to static calculation)

Material / Material

Alle Profile aus Aluminium EN AW 6060 T66 / Deckel aus Aluminium EN AW 5754 H22
All profiles aluminium EN AW 6060 T66 / Aluminum cover EN AW 5754 H22

Besonderheit / Special feature

Horizontale und vertikale Anlage in einem Objekt mit frei auskragenden Lamellenenden, die sich im Winkel geschnitten, der Objektform anpassen. Jede Fassade ist einzeln steuerbar.
Horizontal and vertical System rolled into one, with unsupported cantilevered slat ends which, when cut at an angle, adapt to the property shape. Each facade is independently controllable.

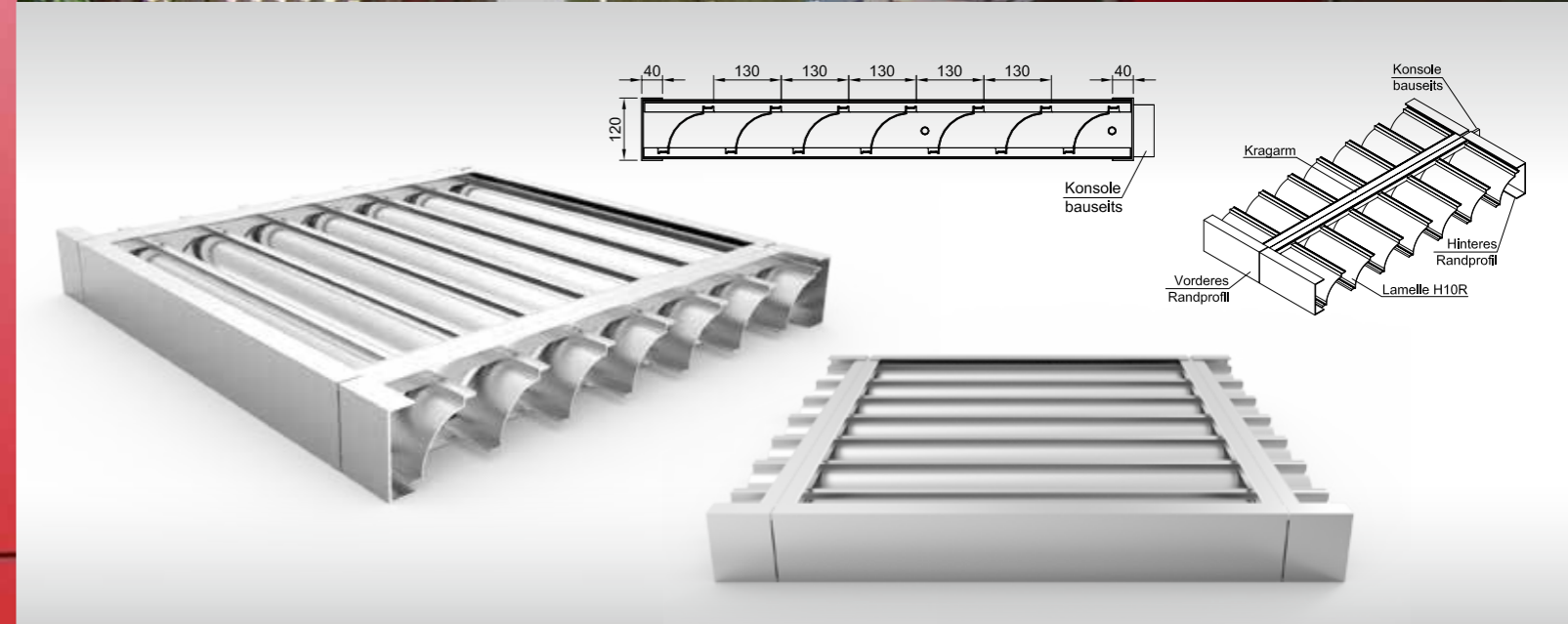


Das MLL-Sonnenschutzsystem VB-H-240-ND von MLL-Hamburg ist ein Sonnenschutz aus elliptischen Aluminium-Großlamellen. Das System ist ein vertikaler, fassadenparalleler Sonnenschutz mit horizontal angeordneten Lamellen vom Typ sonal D-240. Die Anbindung der Lamellen erfolgt mittels Lisenenprofil direkt oder mit Abstandskonsolen an der bauseitigen Unterkonstruktion. Die Lamellenneigung ist über den Linearantrieb justierbar. Die Lamellenneigung lässt sich von ca. 0° - 110° stufenlos einstellen.

The MLL sun protection system VB-H-240-ND from MLL-Hamburg is a sunshade made of large elliptical aluminium slats. The system is a vertical, facade-parallel sunshade with horizontally-arranged slats of type sonal D-240. The slats are connected to the on-site substructure directly using pilaster strip profiles or with spacing consoles. The slat tilt can be adjusted via the linear drive. The slat tilt can be infinitely variable adjusted from approx. 0° - 110°.

SONNENSCHUTZSYSTEM

Horizontal starr / Horizontally rigid
HS-H-H10R-RP120



Das MLL-Sonnenschutzsystem HS-H-H10R-RP120 von MLL-Hamburg ist ein Sonnenschutz aus einwandigen Aluminium-Großlamellen. Das System ist ein horizontal auskragender Sonnenschutz mit horizontal angeordneten Lamellen vom Typ sonal H10R. Die Anbindung der Lamellen erfolgt mittels Systemprofilen an der bauseitigen Unterkonstruktion. Die Lamellenneigung ist über die Systemprofile vorgegeben. Der Neigungswinkel beträgt ca. 45°.

The MLL sun protection system HS-H-H10R-RP120 from MLL-Hamburg, is a sunshade made of large single-walled aluminium slats. The system is a horizontal cantilever sunshade with horizontally-arranged slats of type sonal H10R. The slats are connected to the on-site substructure using system profiles. The slat tilt can be adjusted via the system profiles. The tilt angle is approx. 45°.

Systemdetails / System details

Typ HS-H-H10R-RP120, horizontal, Lamelle horizontal / Horizontal, horizontal slat

Montage / Assembly

Lamellenraster mit Kragprofilen und Randprofilen 120 mm. Kragprofile zur Montage an bauseitiger Unterkonstruktion. Slat screen with cantilever profiles and marginal profiles 120 mm. Cantilever profiles for installation on the on-site substructure.

Lamelle / Slat

sonal H10R

Lamellenabmessungen Slat dimensions

105 x 90 mm

Lamellenabstand / Distance between slats

Standardabstand 130 oder 140 mm
Standard distance 130 or 140 mm

Neigungswinkel / Verstellwinkel Tilt angle / adjustment angle

ca. 45°
approx. 45°

Feldlänge Field length

bis 6000 mm (bzw. gemäß statischer Berechnung)
up to 6000 mm (or according to static calculation)

Material Material

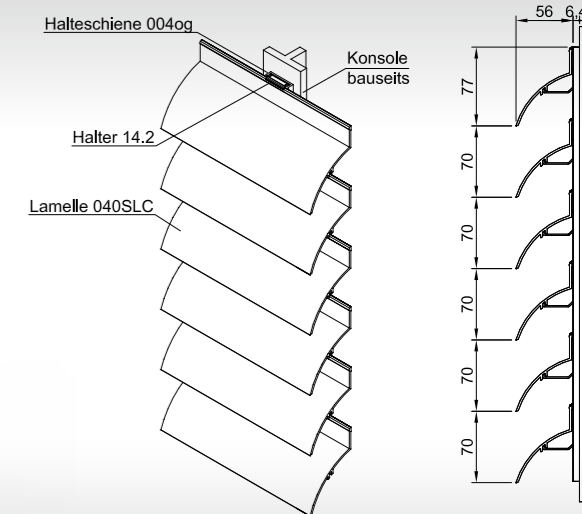
Alle Profile aus Aluminium EN AW 6060 T66
All profiles aluminium EN AW 6060 T66

Besonderheit / Special feature

Innen- sowie Außenecken sind möglich. Polygonale Ausführung. Geeignet für Trapezfelder. Höheres Randprofil ermöglicht größere Spannweiten. Auch als Z-Lamelle erhältlich. Internal and external corners are possible. Polygonal construction. Suitable for trapezoidal sections. Higher marginal profile allows larger spans. Also available as Z-slat.

SONNENSCHUTZSYSTEM

Vertikal starr / Vertically rigid
VS-H-040SLC



Systemdetails / System details

Typ VS-H-040SLC, vertikal starr, Lamelle horizontal / Vertically rigid, horizontal slat

Montage / Assembly Lamelle 040SLC auf Halteschiene 004og. Halteschiene 004og bestückt mit Halter 14.2. Halteschiene 004og zur Montage auf bauseitiger Unterkonstruktion.
Slat 040SLC on retaining rail 0040g. Retaining rail 0040g fitted with holder 14.2. Retaining rail 0040g for installation on the on-site substructure.

Lamelle / Slat 040SLC

Lamellenabmessungen / Slat dimensions 55 x 76 mm

Lamellenabstand / Distance between slats Standardabstand 66 mm, andere Abstände möglich
Standard distance 66 mm, other distances possible

Neigungswinkel / Verstellwinkel / Tilt angle / adjustment angle ca. 45°
approx. 45°

Spannweite / Span ca. 1500 mm (bzw. gemäß statischer Berechnung)
approx. 1500 mm (or according to static calculation)

Material / Material Alle Profile aus Aluminium EN AW 6060 T66
All profiles aluminium EN AW 6060 T66

Besonderheit / Special feature Dieses System ist mit MLL-Wetterschutz kombinierbar. Einfache Montage durch das MLL-Klippsystem. Eine durchgängige Lamellenoptik bietet ein harmonisches Erscheinungsbild.
This system can be combined with MLL weather protection. Easy assembly using the MLL clip system. A continuous slat design offers a harmonious appearance.

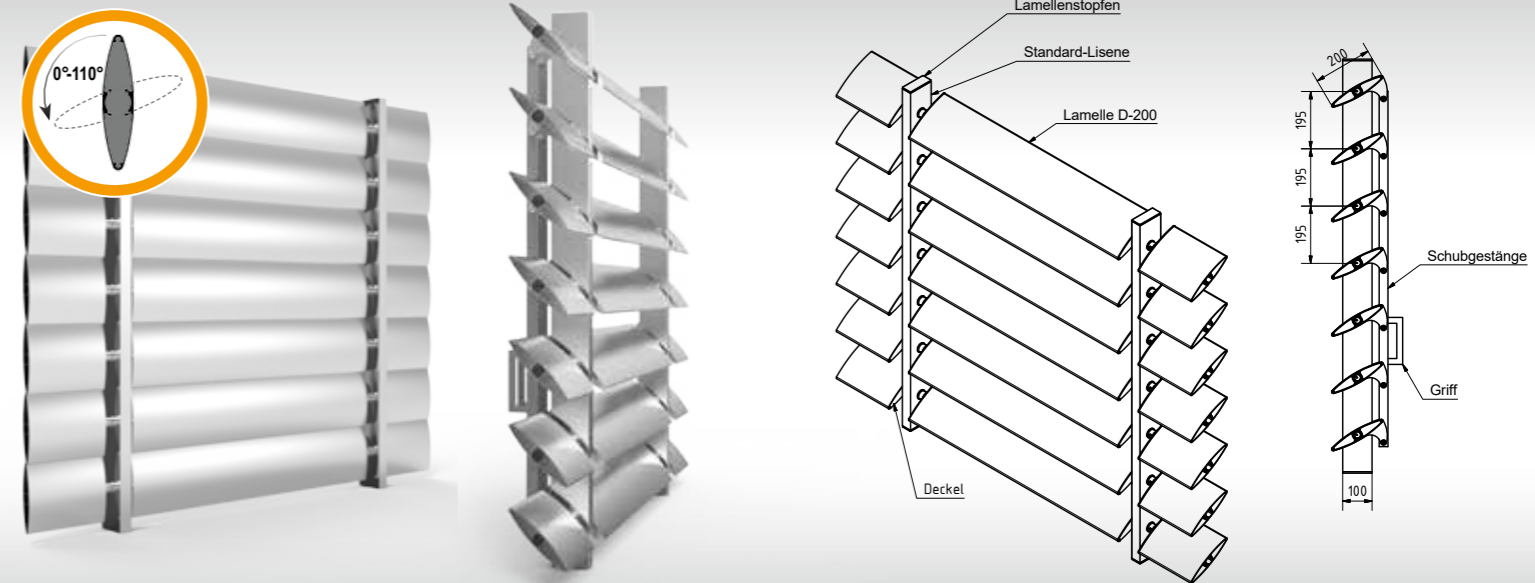


Das MLL-Sonnenschutzsystem VS-H-040SLC von MLL-Hamburg ist ein Sonnenschutz aus einwandigen Aluminium-Großlamellen. Das System ist ein vertikaler, fassadenparalleler Sonnenschutz mit horizontal angeordneten Lamellen vom Typ 040SLC. Die Anbindung der Lamellen erfolgt mittels Halteschiene an der bauseitigen Unterkonstruktion. Die Lamellenneigung ist über den Halter vorgegeben. Der Neigungswinkel beträgt ca. 45°.

The MLL sun protection system VS-H-040SLC from MLL-Hamburg, is a sunshade made of large single-walled aluminium slats. The system is a vertical, facade-parallel sunshade with horizontally-arranged slats of type 040SLC. The slats are connected to the on-site substructure using a retaining rail. The slat tilt can be adjusted via the holder. The tilt angle is approx. 45°.

SONNENSCHUTZSYSTEM

Vertikal beweglich / Vertically movable
VB-H-200-ND



Systemdetails / System details

Typ VB-H-200-ND, vertikal beweglich, Lamelle horizontal / Vertically movable, horizontal slat

Montage / Assembly

Lamelle mit Standarddeckel, Verstellgestänge an Lisenenprofile.
Lisenenprofile zur Montage an bauseitige Unterkonstruktion.
Slat with standard cover, adjustment rods on pilaster strip profiles.
Pilaster strip profiles for installation on the on-site substructure.

Lamelle / Slat

sonal D-200

Lamellenabmessungen Slat dimensions

200 x 35 mm

Lamellenabstand / Distance between slats

Standardabstand 195 mm, andere Abstände möglich
Standard distance 195 mm, other distances possible

Neigungswinkel / Verstellwinkel Tilt angle / adjustment angle

ca. 0° - 110°, stufenlos, manuell
approx. 0° - 110°, infinitely variable, manual

Spannweite Span

ca. 4220 mm (bzw. gemäß statischer Berechnung)
approx. 4220 mm (or according to static calculation)

Material Material

Alle Profile aus Aluminium EN AW 6060 T66 / Deckel aus Aluminium EN AW 5754 H22
All profiles aluminium EN AW 6060 T66 / Aluminum cover EN AW 5754 H22 5754 H22

Besonderheit / Special feature

Dieses System ist manuell verstellbar und in verschiedenen Ausführungen erhältlich.
This system is manually adjustable and available in different versions.



Das MLL-Sonnenschutzsystem VB-H-200-ND von MLL-Hamburg ist ein Sonnenschutz aus elliptischen Aluminium-Großlamellen. Das System ist ein vertikaler, fassadenparalleler Sonnenschutz mit horizontal angeordneten Lamellen vom Typ sonal D-200. Die Anbindung der Lamellen erfolgt mittels Lisenenprofil direkt oder mit Abstandskonsolen an der bauseitigen Unterkonstruktion. Die Lamellenneigung ist manuell justierbar und lässt sich von ca. 0° - 110° stufenlos einstellen.

The MLL sun protection system VB-H-200-ND from MLL-Hamburg is a sunshade made of large elliptical aluminium slats. The system is a vertical, facade-parallel sunshade with horizontally-arranged slats of type sonal D-200. The slats are connected to the on-site substructure directly using pilaster strip profiles or with spacing consoles. The slat tilt can be adjusted via the linear drive. The slat tilt is manually adjustable and can be infinitely adjusted from approx. 0° - 110°.



SONNENSCHUTZSYSTEM

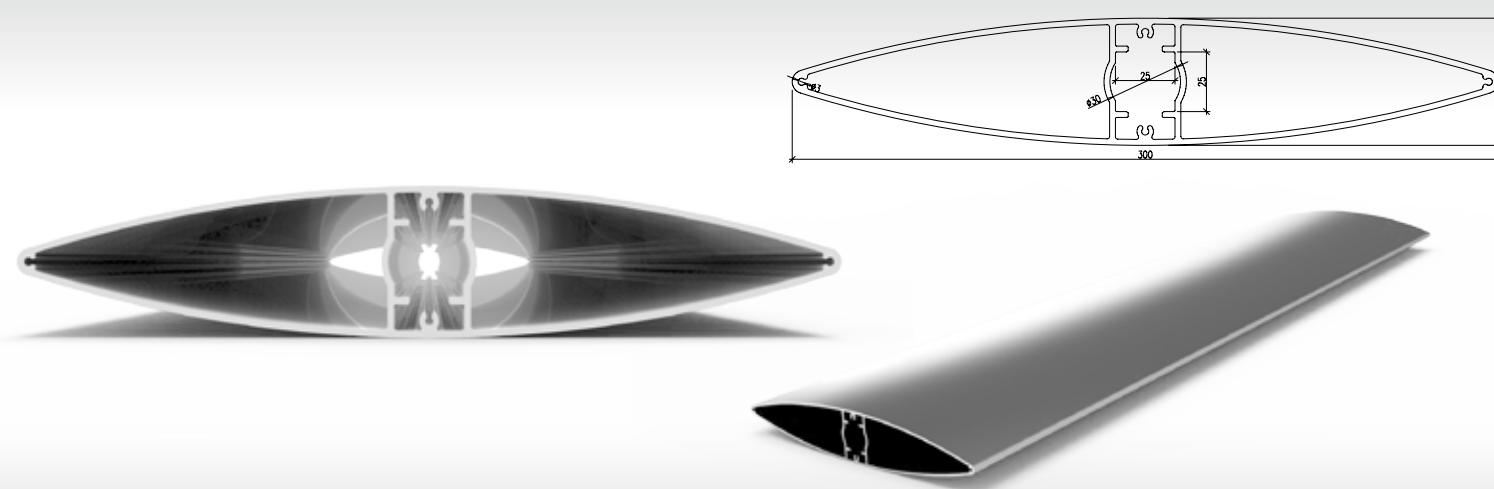
Lamelle / Slat
D-300

SONNENSCHUTZSPECIAL

Sonderkonstruktionen
Special shapes



Ausführungsbeispiele: Außenecke, abgehängt, Innenpolygon / Design examples: External corner, suspended, inner polygon



Systemdetails / System details | Profil D-300, vertikal oder horizontal / Vertical or horizontal

Montage / Assembly	Sonnenschutzlamelle zur freien Systemgestaltung Sun protection slat for independent system configuration
Lamelle / Slat	sonal D-300
Lamellenabmessungen Slat dimensions	300 x 54 mm
Lamellenabstand Distance between slats	Standardabstand 295 mm, andere Abstände möglich Standard distance 295 mm, other distances possible
Neigungswinkel / Verstellwinkel Tilt angle / adjustment angle	0°, 15°, 30° oder 45°, andere Neigungswinkel auf Anfrage 0°, 15°, 30° or 45°, other tilt angles on request
Spannweite Span	ca. 6090 mm (bzw. gemäß statischer Berechnung) approx. 6090 mm (or according to static calculation)
Material	Alle Profile aus Aluminium EN AW 6060 T66 / Deckel aus Aluminium EN AW 5754 H22 All profiles aluminium EN AW 6060 T66 EN AW 6060 T66 / Aluminum cover EN AW 5754 H22 5754 H22
Besonderheit / Special feature	Einzellamellen eignen sich ideal für die Raumgestaltung. Sie können beispielsweise als Raumtrenner, Sichtschutz oder einfach als Gestaltungselemente jeglicher Art verwendet werden. Single slats are ideal for interior design. They can be used, for example, as room dividers, privacy screens or simply as design elements of any kind.

Was wir nicht haben, Sie aber brauchen, machen wir: Sonderkonstruktionen

MLL-HAMBURG produziert kundenspezifische Lösungen. Ob in XS oder XXL – rund oder mehreckig: Wir entwerfen und entwickeln für Sie in jeder beliebigen Form und Größe, gebogen und ganz individuell auch neue Lamellen. Das entsprechende Werkzeug wird eingeschnitten und die Profile werden daraus gefertigt – das Ganze inkl. Werkplanung und technischer Ausarbeitung.

If we don't have it but you need it, we make: special constructions

MLL-HAMBURG makes customized solutions. In XS or XXL, round or polygonal: we design and develop new slats in any shape and size, completely personalised and bent to your requirements. The corresponding material is cut and the profiles are made from it - the whole job includes working drawings and technical preparation.



Die Brücke Walpershofen hat eine Gesamtspannweite von 50 m und ist 6 m breit. Sie wurde in zwei Teilen montiert, der Mittelpfeiler dient zur statischen Ausrichtung. Die MLL-Sonnenschutzlamellen wurden einzeln gefertigt und auf unterschiedliche Längen geschnitten. Oberhalb der elliptischen Lamellen wurde mit Shifterschnitten gearbeitet (Doppelgehungsschnitt), um die Wellenform dreidimensional darzustellen. Zur Befestigung der Lamellen an der Brückenkonstruktion wurden spezielle Halter verwendet, um der enormen Druck- und Soglast der vorbeifahrenden Züge standzuhalten.

The Walpershofen Bridge has a total span of 50 m and is 6 m wide. It was installed in two parts, the center post is used for static alignment. The MLL sun protection slats were manufactured individually and cut to different lengths. The upper sections of the elliptical slats were worked using geometric cuts (double miter cut) to depict a 3D wave shape. To attach slats to the bridge construction, special holders were used to withstand the enormous pressure and suction load of passing trains.



MLL-HAMBURG bietet Ihnen Lösungen

Wenn einmal in unserem vielfältigen Programm nicht das Passende für Sie dabei ist – kein Problem. Wir machen das einfach.

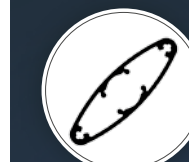
MLL-HAMBURG offers you solutions

If you cannot find what you are looking for in our extensive range, no problem – we will simply make it.

*Auszug aus dem Sortiment / Excerpt from the product range



Lamelle/Slat D300 Lamelle/Slat D350 Lamelle/Slat D400 Lamelle/Slat H10R Lamelle/Slat H10Z
Lamellenformen, die speziell für Sie entwickelt wurden /
Slat shapes that have been specially developed for you



LAMELLENPROFILE

SLATS PROFILES

LAMELLENÜBERSICHT

Slats overview

Lamellen Gesamtübersicht/Slats overview			Lamellen Gesamtübersicht/Slats overview			Lamellen Gesamtübersicht/Slats overview		
Lamelle/slat D-060	Lamelle/slat D-080	Lamelle/slat D-100	Lamelle/slat D-150	Lamelle/slat D-200	Lamelle/slat D-240	Lamelle/slat D-300	Lamelle/slat D-350	Lamelle/slat D-400
Lamelle/slat D-450	Lamelle/slat D-150R	Lamelle/slat D-200R	Lamelle/slat D-200ER	Lamelle/slat D-300RS	Lamelle/slat D-320B	Lamelle/slat Delta-400	Lamelle/slat H-10R	Lamelle/slat H-10Z
Lamelle/slat 040SLC	Lamelle/slat 050SLC	Lamelle/slat C100	Lamelle/slat C150	Lamelle/slat C180	Lamelle/slat 100R	Lamelle/slat 140R		



Sonderkonstruktionen: Verdeckte Befestigung, gebogen, bewegliches Parallelogramm / Special constructions: Concealed fastening, curved, parallelogram moveable



Wir setzen Akzente an Ihrer Fassade: Sonderkonstruktionen

MLL-HAMBURG fertigt auftragsbezogen und individuell nach Kundenwunsch. Wird eine neue Lamelle ins Leben gerufen, so werden gleichzeitig die passenden Halter entsprechend entwickelt, um eine bestmögliche Befestigung zu erreichen. Somit sind die Anbindungen der Lamellen optimal aufeinander abgestimmt. Um eine bestmögliche Sicherheit zu gewährleisten, werden auf Anfrage unsere Produkte für Ihre Projekte statisch berechnet.

We set accents on your facade: special constructions

MLL-HAMBURG manufactures order-based solutions, tailor-made according to customer requirements. If a new slat is brought into being, at the same time the suitable holders are developed accordingly, in order to achieve the best possible attachment. Thus, the fastenings of the slats are optimally matched to each other. In order to ensure optimum safety conditions, our products are statically calculated for their projects upon request.



MLL-HAMBURG bietet Ihnen Lösungen

Wenn einmal in unserem vielfältigen Programm nicht das Passende für Sie dabei ist – kein Problem. Wir machen das einfach.

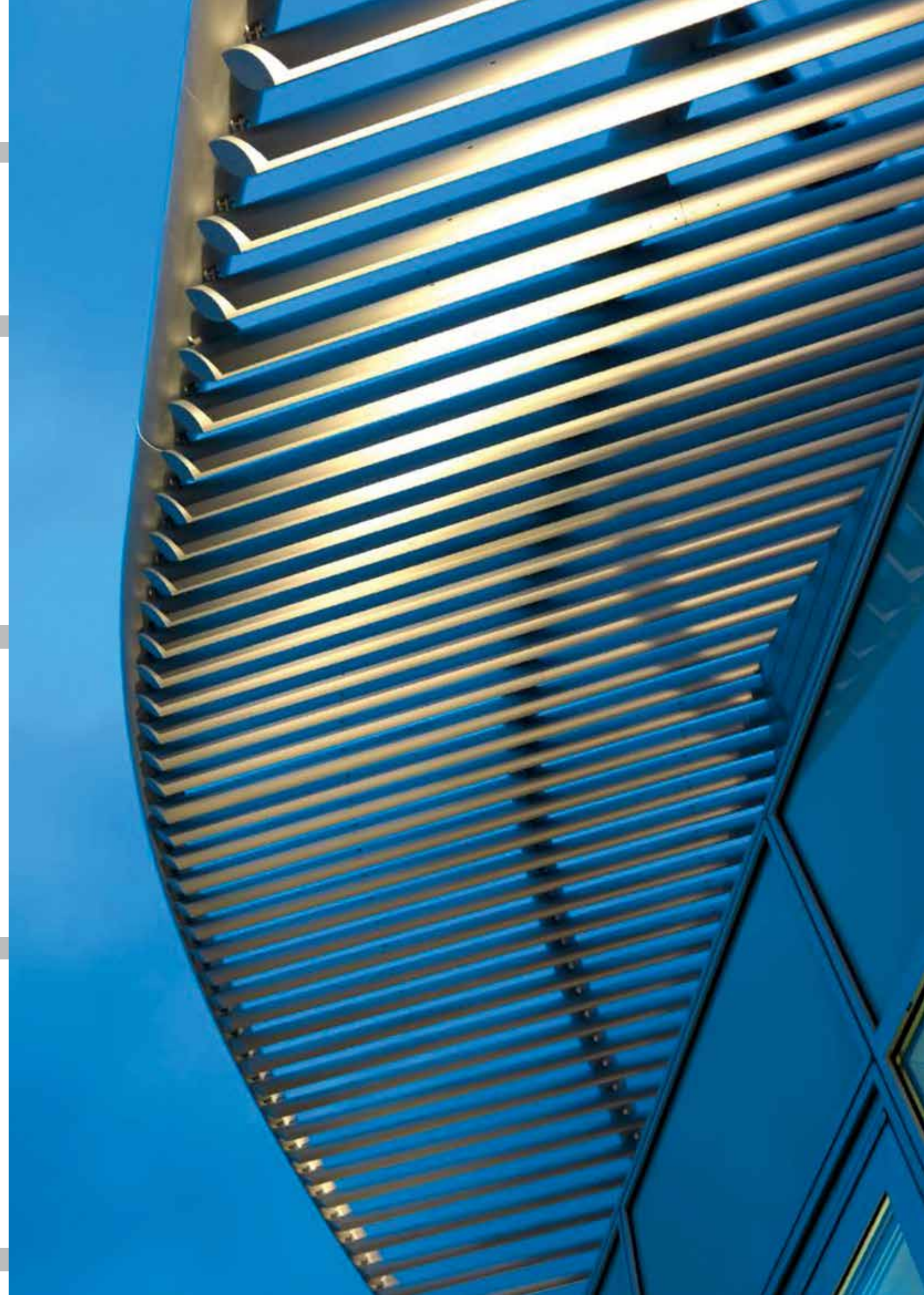
MLL-HAMBURG offers you solutions

If you cannot find what you are looking for in our extensive range, no problem – we will simply make it.

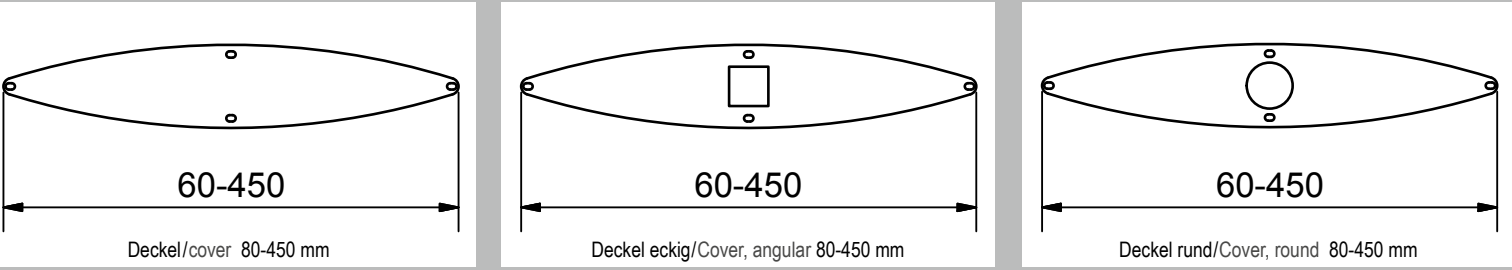
**Auszug aus dem Sortiment / Excerpt from the Product range*



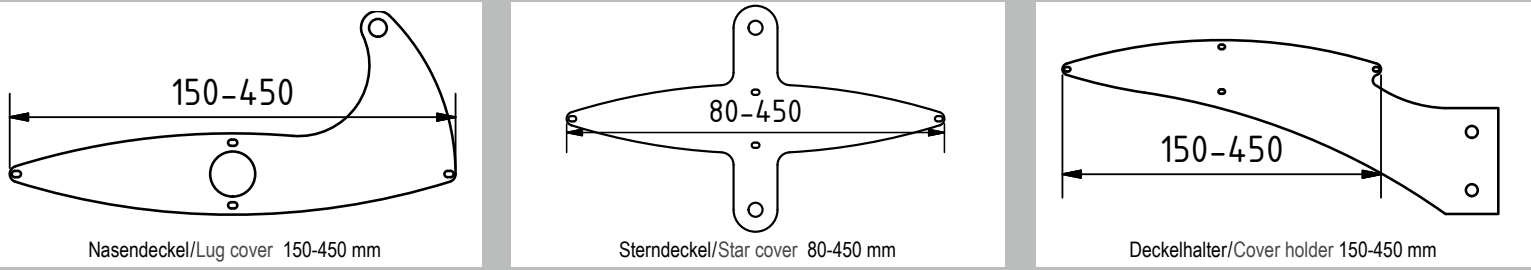
Halter, die speziell für Sie entwickelt wurden / Holders, that have been specially developed for you



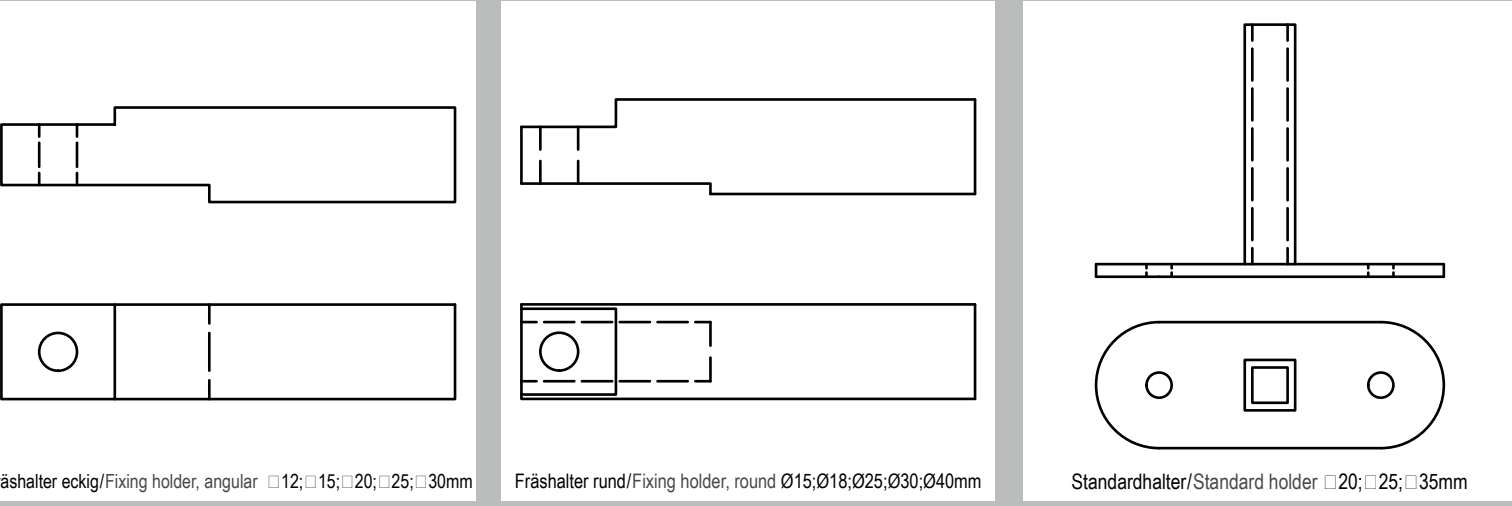
Deckel Gesamtübersicht/Covers overview



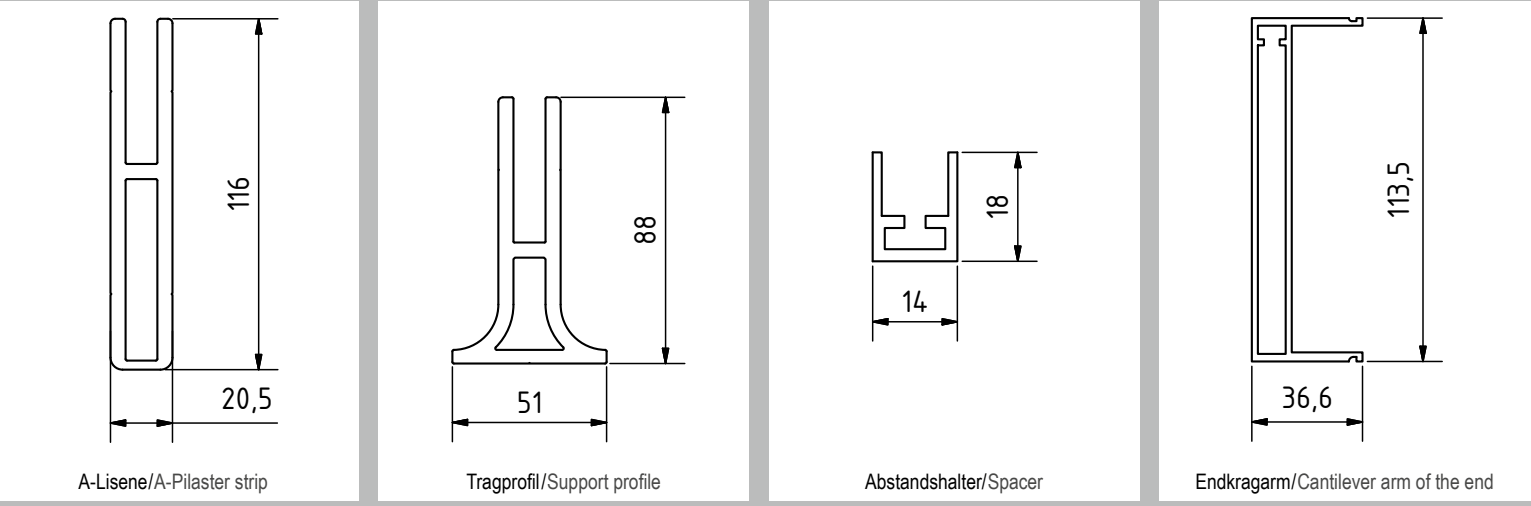
Deckel Gesamtübersicht/Covers overview



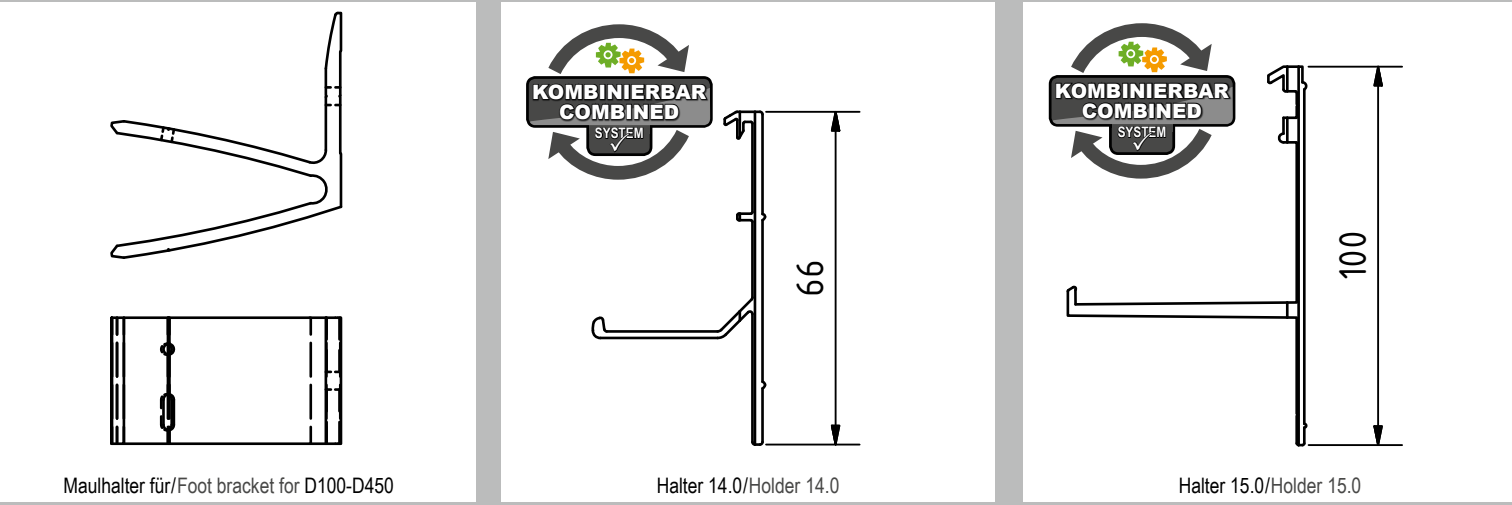
Halter Gesamtübersicht/Holder overview



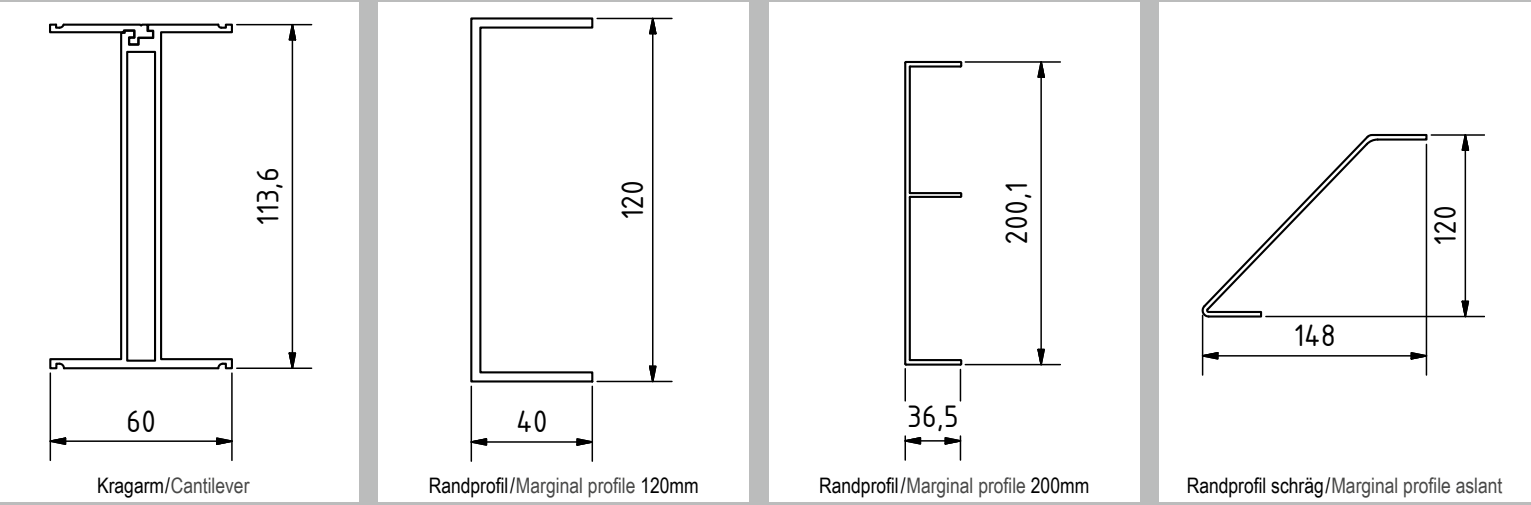
Systemprofile Gesamtübersicht/System profiles overview



Halter Gesamtübersicht/Holder overview



Systemprofile Gesamtübersicht/System profiles overview



Halter Gesamtübersicht/Holder overview



Systemprofile Gesamtübersicht/System profiles overview

