



WETTERSCHUTZGITTER

Weather protection grilles



WETTERSCHUTZGITTER
WEATHER PROTECTION
GRILLES



MLL-HAMBURG
WET-HAMBURG
WE CREATE GOOD CLIMATE



Wir sind dort...

WETTERSCHUTZGITTER

...wo Sie Luft brauchen.

Weather protection grilles: we are wherever you need air.

Der Inhalt dieser Seiten ist nur ein Auszug unserer vielfältigen Produktauswahl. Gerne beraten wir Sie individuell.
The Information on these pages is just an excerpt of our diverse product selection. We are happy to advise you individually.

MLL Lamellensysteme GmbH ein Unternehmen der MLL-HAMBURG Gruppe | Liebigstr. 26 | D-22113 Hamburg | Fon +49-40-736 79 40-0

Produktbeschreibung / Product description

Als Wetterschutzgitter oder Lüftungsgitter bezeichnet man eine durch Lamellen verschlossene Mauerwerksöffnung, die je nach Lamellenart, Eigenschaft, Luftdurchlass oder Schutzart eingesetzt wird. Wetterschutzgitter sind entweder starr, beweglich (Handhebel/motorisiert) oder auch beheizbar verfügbar. Sie bieten auch in geschlossenen Räumen die Möglichkeit einer ausreichenden und geschützten Belüftung. Je nach Bedarf wird zum Schutz vor eindringenden Insekten, Blättern oder Vögeln rückseitig am Wetterschutzgitter ein Fliegen-/Vogelschutzgitter montiert. Dank des MLL-Klippsystems erfolgt eine schnelle und einfache Montage der Lamellen, eventuelle Reparaturarbeiten am Mauerwerk werden dadurch erleichtert.

A weather protection grille or ventilation grille is an opening in a building wall which is sealed by slats. It is implemented depending on slat type, features, air passage or the degree of protection. Weather protection grilles are available in either rigid, movable (hand lever / motorised) or heatable designs. They also facilitate adequate and protected ventilation in closed rooms. If necessary, a fly / bird screen is mounted on the back of the weather protection grille to protect against invading insects, leaves or birds. Thanks to the MLL clip system, the slats are quickly and easily installed, thus making any potential repairs to the masonry easier.



EINLEITUNG

Die Luftqualität in bewohnten Räumen sowie eine ausreichende Belüftung von technischen Anlagen sind wichtige Faktoren im Bauwesen. Unsere Lüftungsgitter unterstützen die Be- und Entlüftung von Räumen mit unterschiedlichen Luftdurchlässen und tragen zu einem guten Raumklima bei. Sie bieten eine sichere und bedarfsgerechte Belüftung ohne eindringenden Regen, Laub oder Vögel. Für mehr Komfort kann die Luftzufuhr auch motorisch gesteuert werden. Die breite Produktpalette umfasst verschiedene Einbausituationen, Eigenschaften sowie Formen und deckt damit die unterschiedlichsten Bedingungen ab. Unendliche Gestaltungsfreiheit bei Form, Farbe und Oberflächenimitationen. Diese sind individuell abstimmbare und verleihen der Fassade Akzente. Die Wetterschutzgitter von MLL-HAMBURG sind aus Aluminium gefertigt und finden ihren Einsatz im Innen- und Außenbereich.

INTRODUCTION

The air quality in inhabited rooms and the adequate ventilation of technical equipment is an important factor in the construction industry. Our ventilation grilles support the ventilation of rooms with different air passages and contribute to a good indoor climate. They provide safe and needs-based ventilation and cannot be penetrated by rain, leaves or birds. For more comfort, the air supply can also be controlled by a motor. The wide product range includes various installation situations, properties and shapes and thus covers the most diverse conditions. You have infinite design freedom, as shape, colour and surface imitations are customisable and add accents to the facade. The MLL-HAMBURG weather protection grilles are made of aluminium and are used indoors and outdoors.



Typ 511

Typ 622L

Typ 743.4S

Typ 622VIP23D

Typ 653C

Typ 732bew

Typ 511+514ge

Typ 752.5Hei

Typ 742.4



Maßgeschneiderte Lösungen / Customized solutions

Wir entwerfen und entwickeln für Sie ganz individuell neue Lamellen. Das entsprechende Werkzeug wird eingeschnitten und die Profile daraus gefertigt – das Ganze inkl. Werkplanung und technischer Ausarbeitung.

We individually design and develop new slats for you. The corresponding material is cut into and the profiles are made out of it - the whole offer includes working drawings and technical preparation.



Geprüfte Qualität / Tested quality

- ✓ Qualitätsmanagement nach DIN ISO 9001
- ✓ Gefertigt nach DIN ISO 2768-2-c,L

- ✓ Geprüfte und zertifizierte Systeme
- ✓ Profile nach EN AW 6060/6063 T6/T66

- ✓ Quality management according to DIN ISO 9001
- ✓ Manufactured acc. to DIN ISO 2768-2-c, L

- ✓ Tested and certified systems
- ✓ Profiles acc. to EN AW 6060/6063 T6 / T66

Lieferformen

- ✓ Einbaufertig / vormontiert inkl. Rahmen
- ✓ Alle Lamellenformen möglich

- ✓ Gebogen auf Anfrage
- ✓ Alle Profile auch einzeln erhältlich

Delivery forms

- ✓ Ready to install / pre-assembled including frames
- ✓ All slat shapes possible

- ✓ Bent on request
- ✓ All profiles also available separately

Zubehör

- ✓ Fliegengitter: Fiberglas oder Nirosta
- ✓ Filtereinsätze

- ✓ Vogelschutz: Verzinkt oder Nirosta
- ✓ Schiebelüftung, rückseitig (verschießbar)

- ✓ Beides zugeschnitten oder auf Rolle lieferbar
- ✓ Rückseitiger Anschluss für Lüftungsrohr

Accessories

- ✓ Fly screens: fiberglass or stainless steel
- ✓ Filter elements

- ✓ Bird protection: Galvanized or stainless steel
- ✓ Sliding ventilation, rear side (lockable)

- ✓ Both cut to size or available on a roll
- ✓ Rear connection for ventilation pipe

Oberflächen

- ✓ Pressblank
- ✓ DB 701-DB 703

- ✓ Eloxa E6/EV1, C31-C35
- ✓ NCS-S, Perleffekt auf Anfrage

- ✓ Pulverbeschichtet RAL Classic
- ✓ Imitationen verschiedener Materialien möglich*

* z.B.: Holz, Stein, Stoff etc. auf Anfrage.

Surfaces

- ✓ Mill finish
- ✓ DB 701-DB 703

- ✓ Anodised E6/EV1, C31-C35
- ✓ NCS-S, pearl effect on request

- ✓ Powder-coated RAL Classic
- ✓ Imitations of different materials possible*

* For example: wood, stone, fabric etc. on request.



Kurze Lieferzeiten

Wir bemühen uns, Ihre Anfrage innerhalb von 1-2 Werktagen zu bearbeiten und setzen Ihre Projekte kurzfristig um. Für Eilaufträge nutzen Sie unseren Express-Service.

Short delivery times

We endeavor to process your request within 1-2 business days and implement your projects at short notice. For urgent orders, use our Express Service.



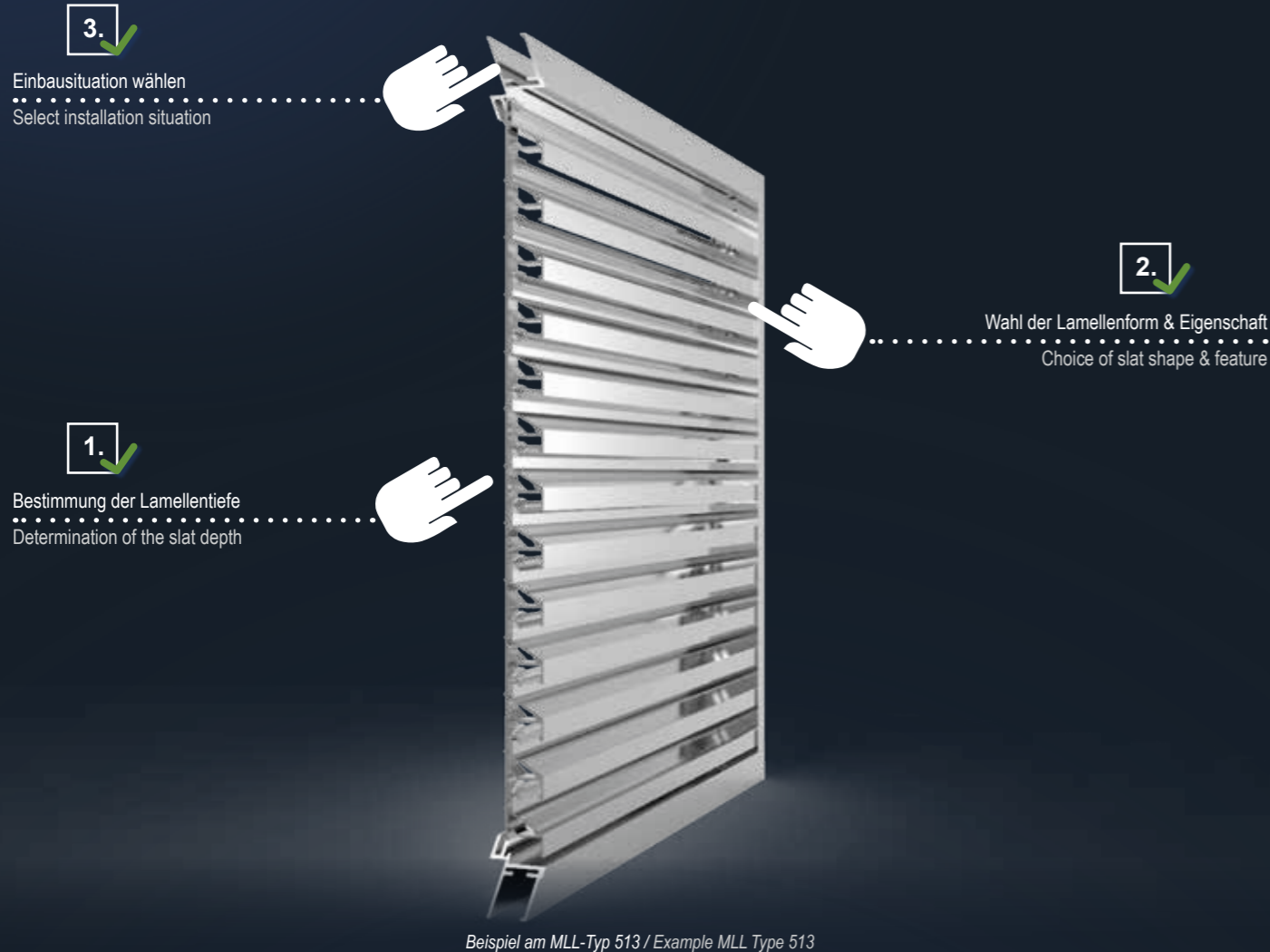
Montage und Wartungsarbeiten über Partnerbetriebe

Unsere Lüftungsgitter sind einfach im Einbau. Dank des MLL-Klippsystems sind einzelne Lamellen nachträglich z.B. für Wartungsarbeiten herausnehmbar und wieder einsetzbar*. (*Nur möglich bei ungesicherten Gittern ohne Schutzart) Zusätzlich arbeiten wir seit Jahren mit ausgewählten Montagepartnern zusammen, die sich mit unseren Systemen bestens auskennen. Auf Wunsch nennen wir Ihnen diese und stellen Ihnen den für Sie passenden Kontakt her.

Assembly and maintenance work via partner companies

Our weather protection grilles are easy to install. Thanks to the MLL clip system, individual slats can later be removed, e.g. for maintenance work, and then reinstalled*. (*Only possible for unsecured grilles without any degree of protection class.) In addition, we have been working for years with selected assembly partners who are very well-versed in our systems. If requested, we can tell you the names of these companies and put you in touch with a suitable partner.

MADE IN GERMANY



Beispiel am MLL-Typ 513 / Example MLL Type 513



Ein geeignetes Wetterschutzgitter wird nach Ihren Bedürfnissen oder Voraussetzungen am Gebäude, wie z.B.: Lamellentyp, Luftdurchlass, Lamellenform, Eigenschaft oder Schutzart ausgewählt.

A suitable weather protection grille is selected according to your own requirements or conditions on the building, considering elements such as: the type of slat, ventilation cross section, slat shape, features, or the type of protection.

1. **Lamellentiefe, Lamellengröße**
Slat depth, slat size
2. **Lamellenform & Eigenschaft**
Slat shape & features
3. **Einbausituation**
Installation situation

Finden Sie so das passende MLL-System / How to find the right MLL system

Jeder MLL-Typ wird entsprechend seinen spezifischen Eigenschaften durch Zahlen und Buchstaben codiert. Wählen Sie hier nach Ihren Anforderungen aus.

Each MLL type is coded by numbers and letters according to its specific properties. Choose your type here according to your requirements.

Diese Schemadarstellung dient als erste Orientierung und macht Sie mit unserem System vertraut. Eine genaue Auswahl des für Sie geeigneten Systems finden Sie über den Produktfinder unter: www.mll-gmbh.com

This schematic representation serves as an initial guide and allows you to familiarise yourself with our system. You will find an exact selection of the systems suitable for you via the product finder at: www.mll-gmbh.com

1. Bautiefe / Depth
2.1 Lamellentyp / Slat type
3. Einbausituation / Installation situation

5 1 3

Bautiefe / Overall depth

Die Bautiefe bezeichnet die Lamellentiefe und wird vom Rahmen gemessen.
/ The overall depth indicates the slat depth and is measured from the frame.

Lamellentyp / Slat type

Der Lamellentyp bestimmt den freien Lüftungsquerschnitt und den Abstand der Lamellen zueinander*. *Gilt nur bei Standardausführung / The slat type determines the free ventilation cross section and the distance between the slats*. *Applies only to standard version

Einbausituation / Installation situation

Die Montageart richtet sich nach der gewünschten Einbauweise. / The mounting method depends on the desired installation method.

- ▶ 1. Bautiefe aussuchen:
500 Lamellentiefe 14 mm - 22 mm *Ausnahme bei Überdruckklappen
600 Lamellentiefe 23 mm - 41 mm *Ausnahme bei Überdruckklappen
700 Lamellentiefe 42 mm - 200 mm

- ▶ 2. Lamellentyp bestimmen:
2.1 Lamelle
2.2 Freier Lüftungsquerschnitt
2.3 Lamellenform
2.4 Lamelleneigenschaft

- ▶ 3. Einbausituationen wählen:
001 Rahmen für aufliegende Montage
002 Rahmen für einliegende Montage
003 Rahmen zum Einspannen

- ▶ 4. Ermittlung des richtigen Systems im Beispiel:
500 - Lamellentiefe
010 - Lamellentyp
003 - Rahmen zum Einspannen

513 - Typenbezeichnung

- ▶ 1. Determine building depth:
500 Slat depth 14 mm - 22 mm *Exception: overpressure valves
600 Slat depth 23 mm - 41 mm *Exception: overpressure valves
700 Slat depth 42 mm - 200 mm

- ▶ 2. Determine slat type:
2.1 Slat
2.2 Free ventilation cross section
2.3 Slat shapes
2.4 Slat features

- ▶ 3. Determine the installation situation:
001 Frame for surface assembly
002 Frame for built-in assembly
003 Frame for glazed-in assembly

- ▶ 4. Determining the right system in the example:
500 - Slat depth
010 - Slat type
003 - Frame for glazed-in assembly

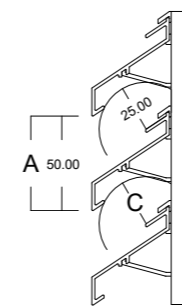
513 - Type designation

Produkteigenschaften

MLL-Wetterschutzgitter bestehen aus dem hochwertigen, leichten aber stabilen Werkstoff Aluminium. Sie sind wetterfest, witterungsbeständig und langlebig. Funktionsgerechte und zweckmäßige Eigenschaften machen die MLL-Produkte sicher und bieten geprüften, sogar auch zertifizierten Schutz vor zahlreichen Einflüssen. Die Formgebung und Anordnung der Lamellen werden so gewählt, dass ein gewünschter Luftdurchlass und eine höchstmögliche Sicherheit gewährleistet sind.

Product properties

MLL weather protection grilles are made of the high-quality, light but stable material, aluminium. They are weatherproof, weather-resistant and durable. Functional and appropriate properties make the MLL products safe and offer tested, even certified protection against numerous influences. The shape and arrangement of the slats are chosen so that a desired air passage and the highest possible safety is ensured.



Der tatsächliche, physikalische freie Querschnitt/Nettodurchlass ergibt sich aus den Lamellenabständen C:A

The actual physical free cross-section / net passage resulting from the slat spacings C:A

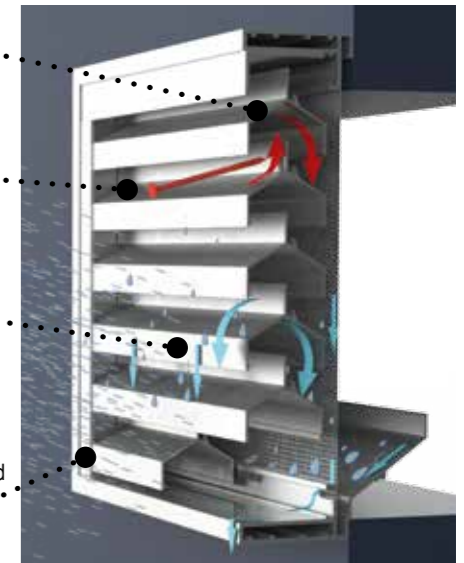
A = Lamellenabstand / Slat spacing (50 mm)
C = Kleinsten Durchlass / Smallest passage (25 mm)
C:A = (25:50) x 100% = 50%

Beheizbar gegen Vereisung*
*Nur für Lamelle 050Hei
Heatable to prevent icing
* Only for slat 050Hei

Stochersicher für E-Räume
Poke-proof for E-rooms

Schiebewassersicher bei Schlagregen für extreme Witterung
Sliding-water resistant in driving rain for extreme weather

Schutz gegen Aushebeln und gewaltsames Eindringen
Protection against levering and violent intrusion



Beispiele für Eigenschaften / Examples of features

Bedeutung der Abkürzungen / Meaning of the abbreviations:

og=ohne Gitter/without grille bew=beweglich fg=Fliegenschutzgitter-Fiberglas (W=1,4mm)/Fibreglass fly screen fn=Fliegenschutzgitter-Nirosta (W=1,4/2,8mm)/Stainless steel fly screen
ge=geschlossen/closed Hei=heizbar vn=Vogelschutzgitter-Nirosta (W=8mm)/Stainless steel bird screen vz=Vogelschutzgitter-Verzinkt(W=10mm)/Galvanised bird screen

*flqs = Freier Lüftungsquerschnitt / free ventilation cross-section

Lamellentypen/Slat types		Lamellenform/Slat shape							Lamelleneigenschaften/Slat features			
Lamelle Slat	*flqs Slat spacing	Lamellenabstand Slat spacing	C-Lamelle C-slat	S-Lamelle S-slat	V-Lamelle V-slat	Z-Lamelle Z-slat	Eckig Square	Geschlossen Closed	Schiebewasser Sliding water	Stochersicher Poke-proof	Beheizbar Heatable	Beweglich Movable
010	39 %	33,3 mm				X			X			
010ge	0 %	33,3 mm				X		X	X			
010L	52 %	33,3 mm				X						
010XS	41 %	33,3 mm				X						
020	50 %	50 mm				X			X			
020L	62 %	50 mm				X						
020LL	58 %	50 mm				X			X			
020V	47 %	33,3 mm			X					X		
030	43 %	100 mm				X						
030bew	50 %	100 mm				X						X
030L	40 %	78 mm				X						
040	53 %	66 mm				X			X			
040ge	0 %	66 mm				X		X				
040L	76 %	66 mm				X						
040RR	57 %	40 mm					X					
040S	50 %	66 mm		X								
040SLC	53 %	66 mm	X									
040V	41 %	66 mm			X					X		
050	69 %	100 mm				X						
050C	60 %	100 mm	X									
050Hei	69 %	100 mm				X					X	
050SLC	67 %	100 mm	X									
050W	66 %	100 mm				X			X			
060	35 %	20 mm			X					X		
070	48 %	105 mm				X						
070L	40 %	87,5 mm				X						
070XL	59 %	120 mm				X						
080	54 %	50 mm			X					X		
090	39 %	87,5 mm				X						

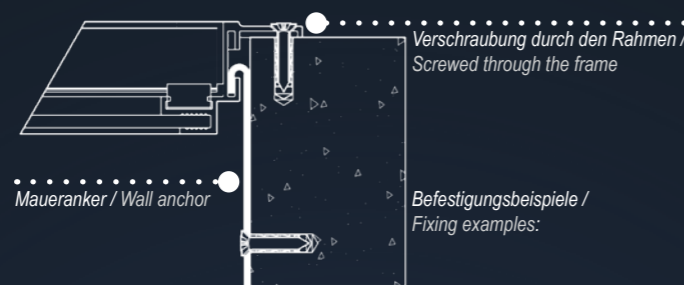
Aufliegend
Surface assembly

Einliegend
Built-in assembly

Eingespannt
Glazed-in assembly



Einbausituationen für Wetterschutzgitter / Installation situations for weather protection grilles



Maueranker / Wall anchor

Befestigungsbeispiele / Fixing examples:



Aufliegende Montage: Vor der Mauerwerksöffnung befestigt, wird durch den Rahmen gebohrt und mittels Schrauben mit dem Mauerwerk verankert.

Einliegende Montage: In die Mauerwerksöffnung eingesetzt und durch z.B. Maueranker innen in der Laibung befestigt.

Eingespannte Montage: Als Glasscheibenersatz für Fenster oder Pfostenriegelkonstruktion wird das Gitter in die vorhandene Fassung eingesetzt.

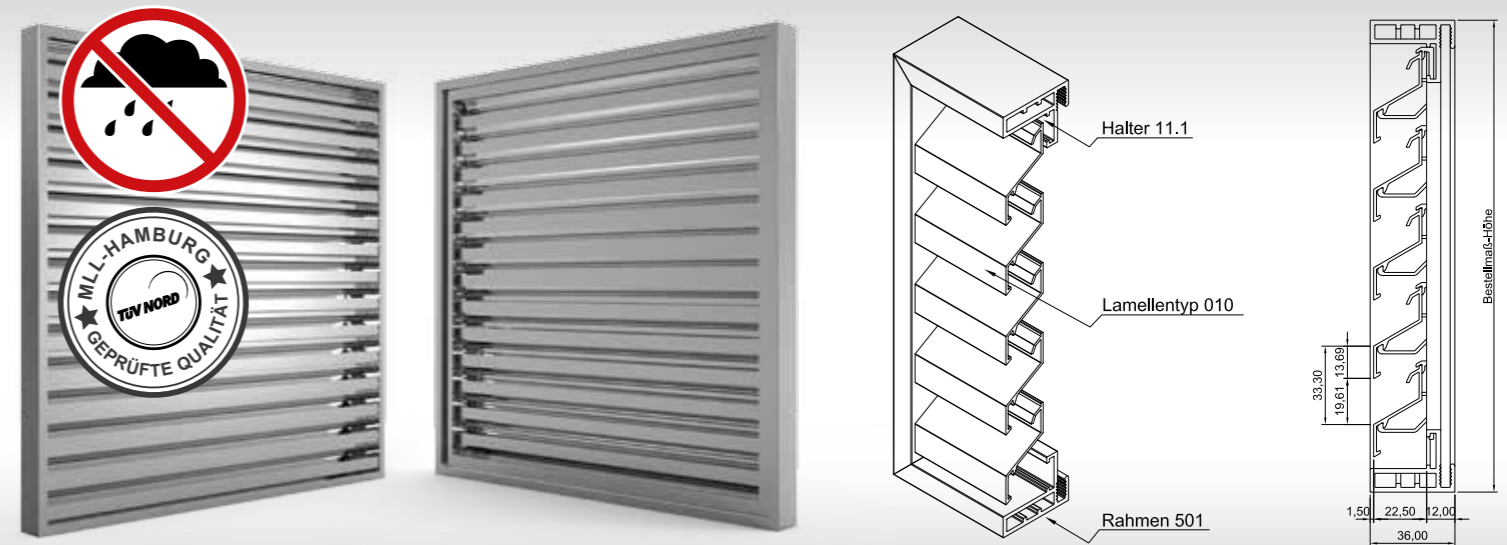
Surface assembly: Fastened in front of the masonry opening, the frame is drilled through and anchored to the wall using screws.

Built-in assembly: Inserted into the masonry opening and fixed into the recess using wall anchors, for example.

Glazed-in assembly: Glass pane replacement for windows or transom-mullion constructions. The grille is inserted into the existing frame.

WETTERSCHUTZGITTER

Lüftungsgitter / Ventilation grille
Typ 511



Systemdetails / System details

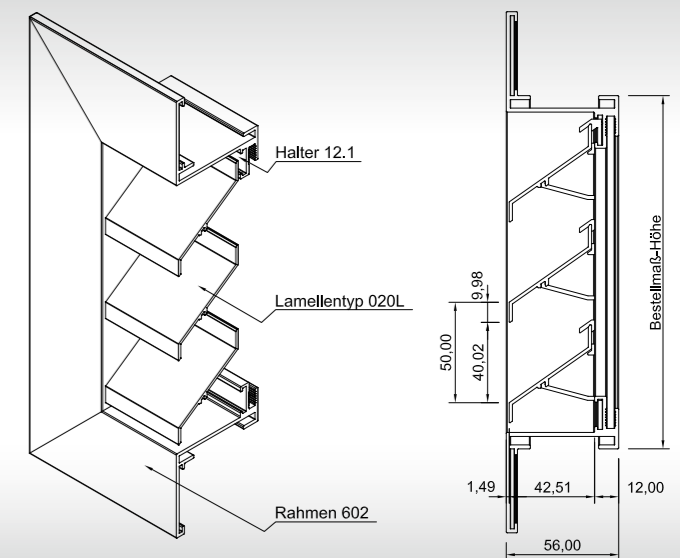
Typ 511, Lüftungsgitter, Montage aufliegend / Ventilation grille, surface-mounted

Montage / Assembly	Aufliegend surface-mounted		
Rastermaß der Halteschiene / max. Spannweite der Lamelle Grid dimension of the retaining rail / max. span of the slat	800 mm		
Freier Lüftungsquerschnitt Free ventilation cross-section	39 %		
Lamellenabstand / Distance between slats	33,3 mm		
Verlustbeiwert Abluft Loss coefficient (outgoing air)	23,7 Durchflussbeiwert Abluft 0,20 23.7 Flow rate coefficient (outgoing air) 0.20		
Verlustbeiwert Zuluft Loss coefficient (air supply)	26,5 Durchflussbeiwert Zuluft 0,19 26.5 Flow rate coefficient (air supply) 0.19		
Strömungsgeschwindigkeit in m/s dB (A) Flow velocity in m/s dB (A)	1,0 m/sec dB(A) 31 1,5 m/sec dB(A) 32 2,0 m/sec dB(A) 35 2,5 m/sec dB(A) 36	3,0 m/sec dB(A) 37 3,5 m/sec dB(A) 38 4,0 m/sec dB(A) 39 4,5 m/sec dB(A) 41	5,0 m/sec dB(A) 45 6,0 m/sec dB(A) 50 7,0 m/sec dB(A) 52
Bauprodukt / Construction product	Ja / Werkzeugnis nach DIN EN 10204 Yes / certification acc. to DIN EN 10204		



Das Wetterschutzgittersystem 511 von MLL-Hamburg ist ein Lüftungsgitter aus Aluminium mit einem freien Lüftungsquerschnitt von 39%. Das System 511 ist ausgestattet mit einer schiebewassersicheren, Z-förmigen Lamelle vom Typ 010, welche wiederum im aufliegenden Rahmen 501 mittels bewährter Klipptechnik montiert ist. Die über das MLL-Klippsystem befestigten Lamellen sind nachträglich zum Beispiel für Reparaturarbeiten oder zu ähnlichen Zwecken wieder herausnehmbar.

The weather protection grille System 511 from MLL-Hamburg, is a ventilation grille made of aluminium with a free ventilation cross section of 39%. The system 511 is equipped with a sliding-water resistant, Z-slat of type 010, which in turn is installed in the surface Frame 501 using proven clip technology. The slats fastened with the MLL clip system can be removed afterwards also removable afterwards for repair work on the facade or similar purposes.



Systemdetails / System details

Typ 622L, Lüftungsgitter, Montage einliegend / Ventilation grille, built-in

Montage / Assembly	Einliegend Built-in		
Rastermaß der Halteschiene / max. Spannweite der Lamelle Grid dimension of the retaining rail / max. span of the slat	1000 mm		
Freier Lüftungsquerschnitt Free ventilation cross-section	62 %		
Lamellenabstand / Distance between slats	50 mm		
Verlustbeiwert Abluft Loss coefficient (outgoing air)	5,9 Durchflussbeiwert Abluft 0,40 5.9 Flow rate coefficient (outgoing air) 0.38		
Verlustbeiwert Zuluft Loss coefficient (air supply)	6,7 Durchflussbeiwert Zuluft 0,38 6.7 Flow rate coefficient (air supply) 0.38		
Strömungsgeschwindigkeit in m/s dB (A) Flow velocity in m/s dB (A)	1,0 m/sec dB(A) 31 1,5 m/sec dB(A) 32 2,0 m/sec dB(A) 35 2,5 m/sec dB(A) 36	3,0 m/sec dB(A) 37 3,5 m/sec dB(A) 38 4,0 m/sec dB(A) 39 4,5 m/sec dB(A) 41	5,0 m/sec dB(A) 45 6,0 m/sec dB(A) 50 7,0 m/sec dB(A) 57
Bauprodukt / Construction product	Ja / Werkzeugnis nach DIN EN 10204 Yes / certification acc. to DIN EN 10204		

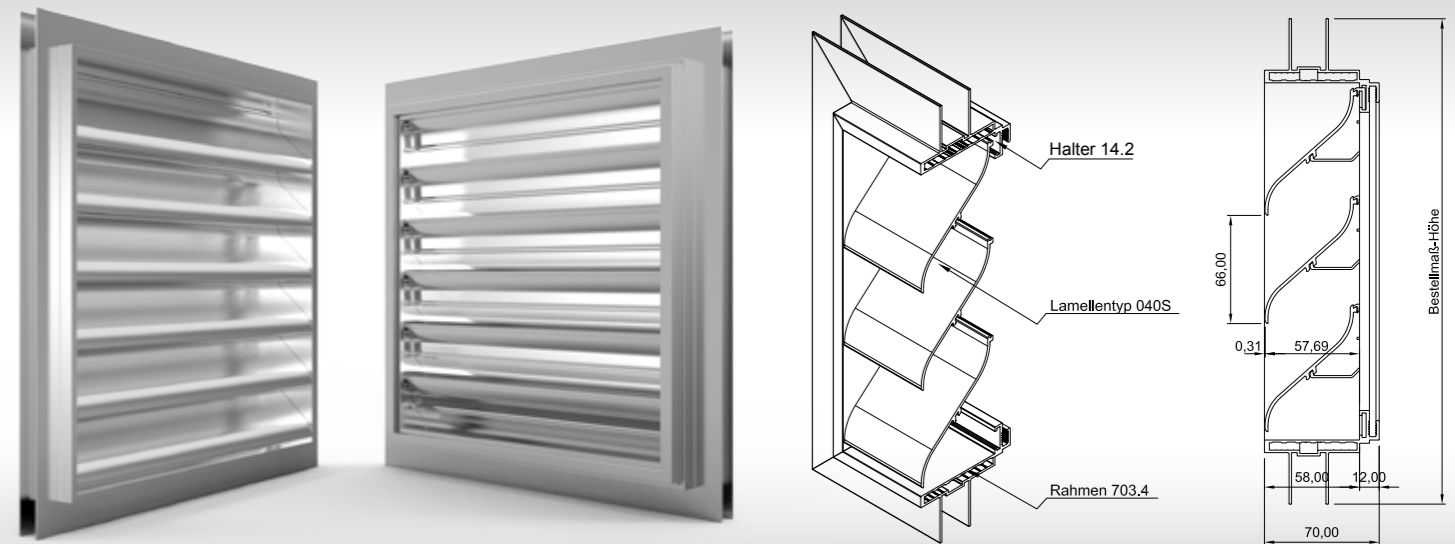


Das Wetterschutzgittersystem 622L von MLL-Hamburg ist ein Lüftungsgitter aus Aluminium mit einem freien Lüftungsquerschnitt von 62%. Das System 622L ist ausgestattet mit einer Z-förmigen Lamelle vom Typ 020L, welche wiederum im einliegenden Rahmen 602 mittels bewährter Klipptechnik montiert ist. Die über das MLL-Klippsystem befestigten Lamellen sind nachträglich zum Beispiel für Reparaturarbeiten oder zu ähnlichen Zwecken wieder herausnehmbar.

The weather protection grille System 622L from MLL-Hamburg, is a ventilation grille made of aluminium with a free ventilation cross section of 62%. The system 622L is equipped with a Z-slat of type 020L, which in turn is installed in built-in Frame 602 using proven clip technology. The slats fastened with the MLL clip system can also be removed afterwards for repair work on the facade or similar purposes.

WETTERSCHUTZGITTER

Lüftungsgitter / Ventilation grille
Typ 743.4S



Systemdetails / System details

Typ 743.4S, Lüftungsgitter, Montage eingespannt / Ventilation grille, glazed-in

Montage / Assembly	Eingespannt Glazed-in
Rastermaß der Halteschiene / max. Spannweite der Lamelle Grid dimension of the retaining rail / max. span of the slat	1200 mm
Freier Lüftungsquerschnitt Free ventilation cross-section	50 %
Lamellenabstand / Distance between slats	66 mm
Verlustbeiwert Abluft Loss coefficient (outgoing air)	8,9 Durchflussbeiwert Abluft 0,32 8.9 Flow rate coefficient (outgoing air) 0.32
Verlustbeiwert Zuluft Loss coefficient (air supply)	9,5 Durchflussbeiwert Zuluft 0,31 9.5 Flow rate coefficient (air supply) 0.31
Bauprodukt / Construction product	Ja / Werkzeuge nach DIN EN 10204 Yes / certification acc. to DIN EN 10204
Einsatzgebiet / Application	Zur Belüftung von z.B. Räumen oder Schächten. Geschwungene Lamellenoptik. For ventilation of rooms or shafts, for example. Curved slat optics.

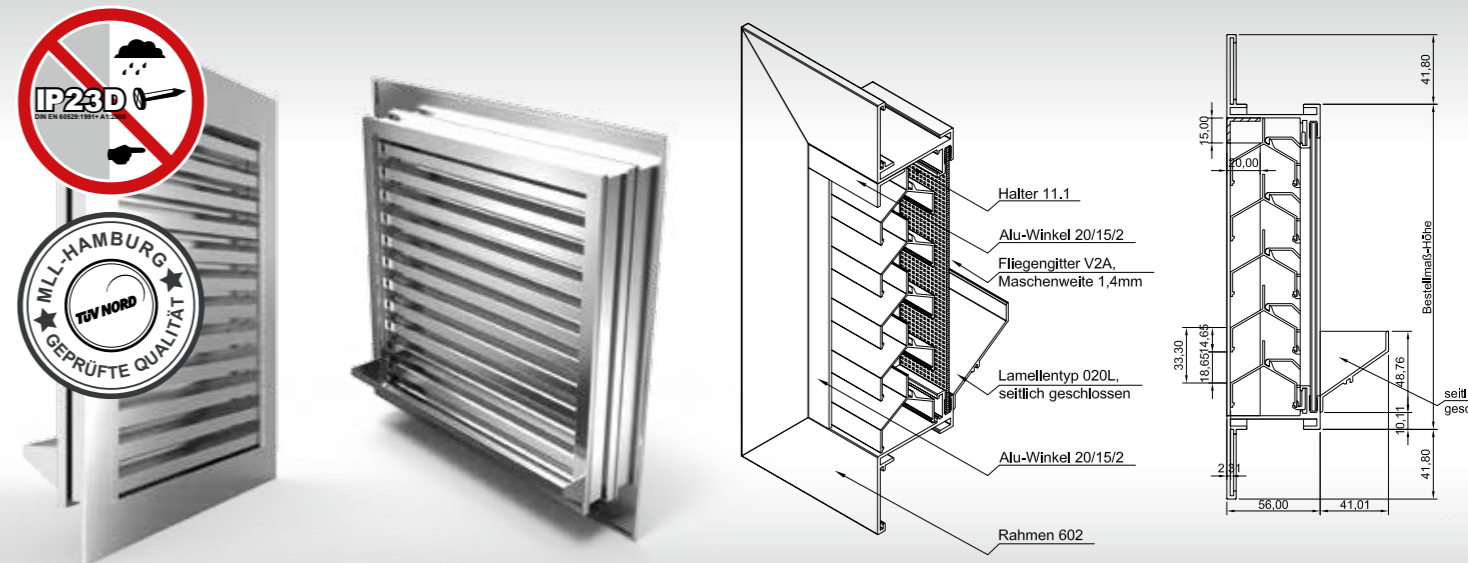


Das Wetterschutzgittersystem 743.4S von MLL-Hamburg ist ein Lüftungsgitter aus Aluminium mit einem freien Lüftungsquerschnitt von 50%. Das System 743.4S ist ausgestattet mit einer S-förmigen Lamelle vom Typ 040S, welche wiederum im eingespannten Rahmen 703.4 mittels bewährter Klipptechnik montiert ist. Die über das MLL-Klippsystem befestigten Lamellen sind nachträglich zum Beispiel für Reparaturarbeiten oder zu ähnlichen Zwecken wieder herausnehmbar.

The weather protection grille System 743.4S from MLL-Hamburg, is a ventilation grille made of aluminium with a free ventilation cross section of 50%. The system 743.4S is equipped with an S-slat of type 040S, which in turn is installed in the glazed-in frame 703.4 using proven clip technology. The slats fastened with the MLL clip system can also be removed afterwards for repair work on the facade or similar purposes.

WETTERSCHUTZGITTER

Lüftungsgitter / Ventilation grille
Typ 622V IP23D



Systemdetails / System details

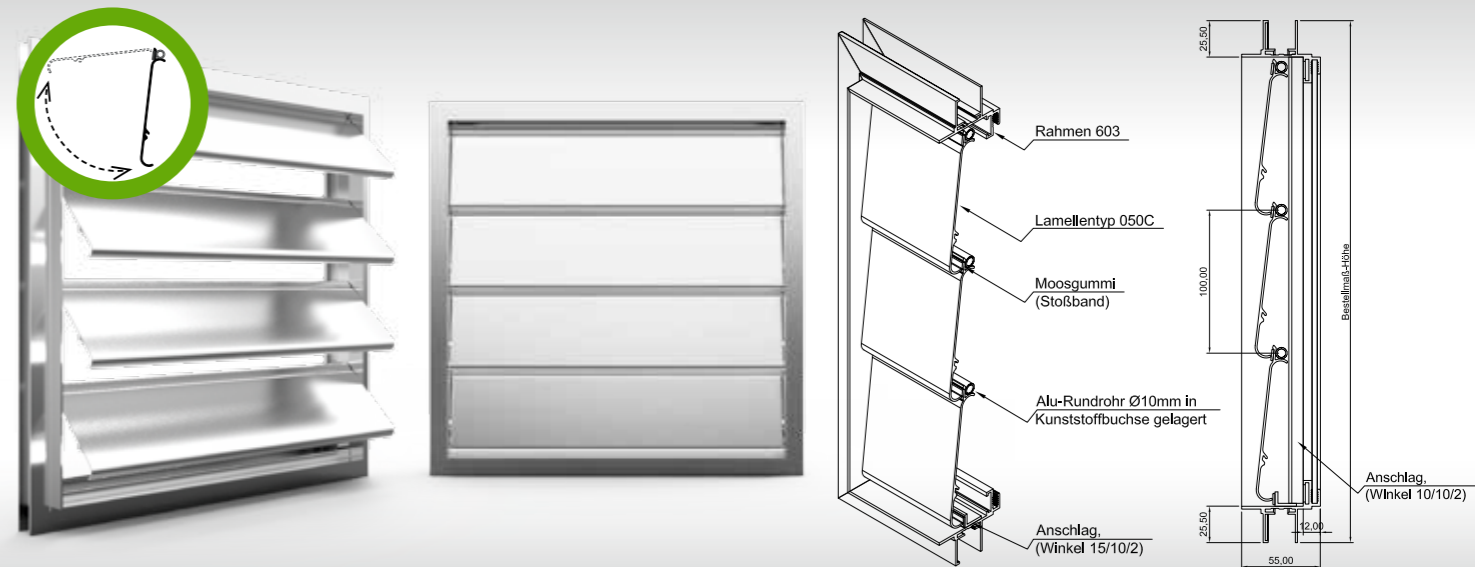
Typ 622V IP23V, Lüftungsgitter, Montage einliegend / Ventilation grille, built-in

Montage / Assembly	Einliegend Built-in		
Rastermaß der Halteschiene / max. Spannweite der Lamelle Grid dimension of the retaining rail / max. span of the slat	1000 mm		
Freier Lüftungsquerschnitt Free ventilation cross-section	47 %		
Lamellenabstand / Distance between slats	33 mm		
Verlustbeiwert Abluft Loss coefficient (outgoing air)	57,6 Durchflussbeiwert Abluft 0,13 57.6 Flow rate coefficient (outgoing air) 0.13		
Verlustbeiwert Zuluft Loss coefficient (air supply)	52,0 Durchflussbeiwert Zuluft 0,14 52.0 Flow rate coefficient (air supply) 0.14		
Strömungsgeschwindigkeit in m/s dB (A) Flow velocity in m/s dB (A)	1,0 m/sec dB(A) 33 1,3 m/sec dB(A) 33,5 1,5 m/sec dB(A) 35	2,0 m/sec dB(A) 38 2,5 m/sec dB(A) 41 3,0 m/sec dB(A) 47,5	4,0 m/sec dB(A) 52 5,0 m/sec dB(A) 58
Bauprodukt / Construction product	Ja / Werkzeugeignis nach DIN EN 10204 Yes / certification acc. to DIN EN 10204		



Das Wetterschutzgittersystem 622V IP23D von MLL-Hamburg ist ein Lüftungsgitter aus Aluminium mit einem freien Lüftungsquerschnitt von 47%. Dieses System ist stoßsicher, spritzwassergeschützt und verhindert den Zugang mit Draht gemäß DIN EN 60529. Als Schutz vor Insekten und Kleintieren befindet sich rückseitig ein Fliegengitter aus Edelstahl. Das System 622V IP23D ist ausgestattet mit einer stoßsicheren, V-förmigen Lamelle vom Typ 020V im einliegenden Rahmen 602. Dieses Lüftungsgitter eignet sich hervorragend auch zum Einbau in Türen.

The Weather Protection System 622V IP23D from MLL-Hamburg is an aluminium ventilation grille with a free ventilation cross-section of 47%. This system is poke-proof, splash-proof and prevents entry with wire in accordance with DIN EN 60529. There is a stainless steel fly screen on the back to protect against insects and small animals. The 622V IP23D system is equipped with a poke-proof V-shaped 020V slat in the built-in frame 602. This ventilation grille is also ideally suited for installation within doors.



Systemdetails / System details

Typ 653C, Überdruckklappe, Montage eingespannt / Overpressure flap, glazed-in

Montage / Assembly	Eingespannt glazed-in
Rastermaß der Halteschiene / max. Spannweite der Lamelle Grid dimension of the retaining rail / max. span of the slat	1000 mm
Freier Lüftungsquerschnitt Free ventilation cross-section	Bis 60 % Up to 60 %
Lamellenabstand / Distance between slats	100 mm
Bauprodukt / Construction product	Ja / Werkzeugeignis nach DIN EN 10204 Yes / certification acc. to DIN EN 10204
Einsatzgebiet / Application	Für Elektro-, Trafo- oder Lagerräume und überall dort, wo die Sicherheit einer schnellen Druckentlastung gewährleistet werden muss, z.B. durch Gase, Dämpfe, Nebel. For electrical, transformer and storage rooms and wherever the safety of a quick pressure release must be ensured, for example through gases, vapors, mist.
Besonderheit / Special feature	Öffnet und schließt selbsttätig, wenn der Luftdruck im Raum ansteigt. Die Klappengröße errechnet sich aus dem Raumvolumen und der zu entweichenden Luft. Opens and closes automatically when the pressure in the room increases. The valve size can be calculated from the volume of the room and the amount of air that needs to escape.

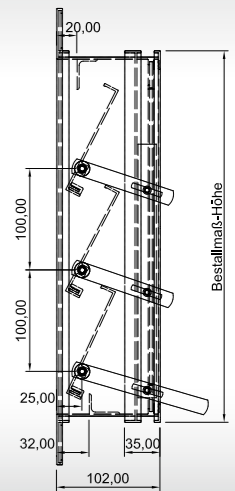
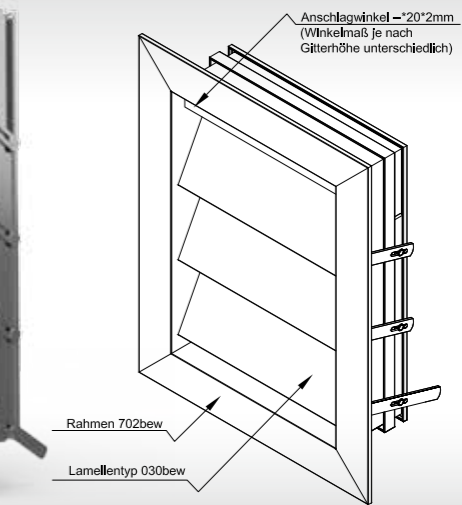
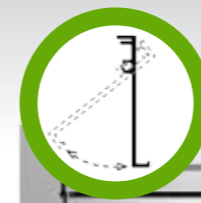


Das Wetterschutzgittersystem 653C von MLL-Hamburg ist eine Überdruckklappe aus Aluminium mit einem freien Lüftungsquerschnitt von 60%. Das System 653C ist ausgestattet mit einer C-förmigen Lamelle vom Typ 050C im eingespannten Rahmen 603. Die MLL-Überdruckklappen schützen in Bereichen, wo eine schnelle Druckentlastung gewährleistet werden muss. Der Luftstrom, der die Drucküberschreitung verursacht hat, kann nun über die Überdruckklappe entweichen.

The weather protection grille System 653C from MLL-Hamburg is an aluminium overpressure flap with a free ventilation cross section of 60%. The 653C system is equipped with a 050C C-shaped slat in the glazed-in frame 603. The MLL overpressure valves offer protection in areas where rapid pressure relief must be provided. The airflow caused by the excess pressure can now escape through the overpressure valve.

WETTERSCHUTZGITTER

Lüftungsgitter / Ventilation grille
Typ 732bew



Systemdetails / System details

Typ 732bew, Lüftungsgitter, Montage einliegend / Ventilation grille, built-in

Montage / Assembly	Einliegend Built-in
Rastermaß der Halteschiene / max. Spannweite der Lamelle Grid dimension of the retaining rail / max. span of the slat	1200 mm
Freier Lüftungsquerschnitt Free ventilation cross-section	Bis 50 % Up to 50 %
Lamellenabstand / Distance between slats	100 mm
Bauprodukt / Construction product	Ja / Werkzeugnis nach DIN EN 10204 Yes / certification acc. to DIN EN 10204
Einsatzgebiet / Application	Kann in Wohnanlagen sowie für die Industrie verwendet werden. Dieser Typ ist mit Handhebel oder Motor erhältlich. Can be used for residential complexes as well as in industry. This type is available with hand lever or motor.
Besonderheit / Special feature	Variable, stufenlose Einstellung der Lamellen ermöglicht ein beliebiges Belüftungsvolumen. Variable, infinitely variable adjustment of the slats allows any desired ventilation volume.

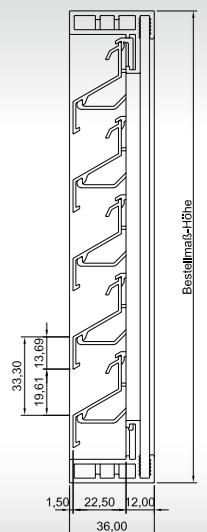
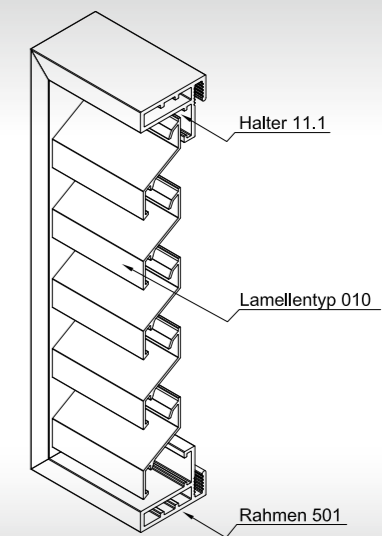
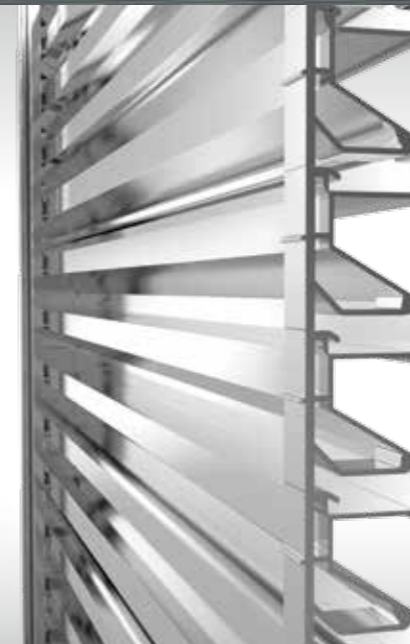


Das Wetterschutzgittersystem 732bew von MLL-Hamburg ist ein bewegliches Lüftungsgitter aus Aluminium mit einem freien Lüftungsquerschnitt von 50%. Die Lamellen und damit der Luftdurchlass kann manuell mittels eines Verstellhebels variiert werden. Mit diesen Lüftungsgittern ist ein bequemer Luftaustausch ganz nach Ihren Bedürfnissen möglich. Das System 732bew ist ausgestattet mit einer Z-förmigen Lamelle vom Typ 030bew im einliegenden Rahmen 702bew.

The weather protection grille, System 732bew, from MLL-Hamburg, is a movable ventilation grille made of aluminium with a free ventilation cross section of 50%. The slats, and thus the air flow, can be adjusted manually using an adjustment lever. These ventilation grilles enable convenient air exchange entirely according to your needs. The system 732bew is equipped with a Z-slat of type 030bew in built-in Frame 702bew.

WETTERSCHUTZGITTER

Lüftungsgitter / Ventilation grille
Typ 511 kombiniert mit 514ge



Systemdetails / System details

Typ 511, Lüftungsgitter, Montage aufliegend / Ventilation grille, surface-mounted

Montage / Assembly	Aufliegend Surface-mounted		
Rastermaß der Halteschiene / max. Spannweite der Lamelle Grid dimension of the retaining rail / max. span of the slat	800 mm		
Freier Lüftungsquerschnitt Free ventilation cross-section	39 %		
Lamellenabstand / Distance between slats	33,3 mm		
Verlustbeiwert Abluft Loss coefficient (outgoing air)	23,7 Durchflussbeiwert Abluft 0,20 23.7 Flow rate coefficient (outgoing air) 0.20		
Verlustbeiwert Zuluft Loss coefficient (air supply)	26,5 Durchflussbeiwert Zuluft 0,19 26.5 Flow rate coefficient (air supply) 0.19		
Strömungsgeschwindigkeit in m/s dB (A) Flow velocity in m/s dB (A)	1,0 m/sec dB(A) 31 1,5 m/sec dB(A) 32 2,0 m/sec dB(A) 35 2,5 m/sec dB(A) 36	3,0 m/sec dB(A) 37 3,5 m/sec dB(A) 38 4,0 m/sec dB(A) 39 4,5 m/sec dB(A) 41	5,0 m/sec dB(A) 45 6,0 m/sec dB(A) 50 7,0 m/sec dB(A) 52
Bauprodukt / Construction product	Ja / Werkzeuge nach DIN EN 10204 Yes / certification acc. to DIN EN 10204		

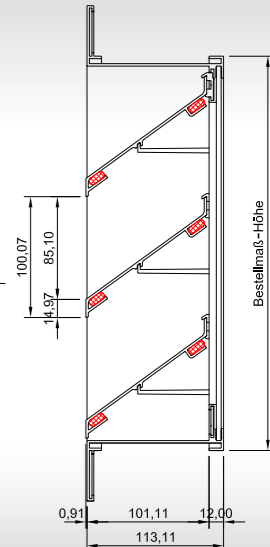
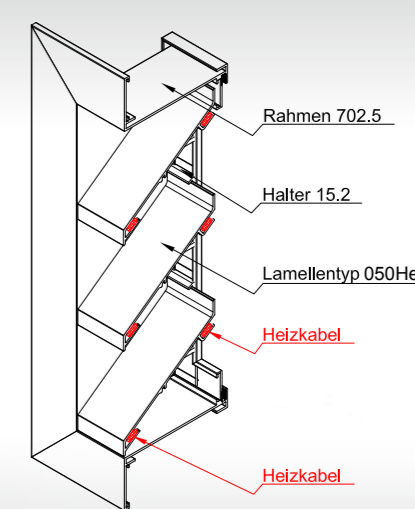


Das Wetterschutzgittersystem 511 von MLL-Hamburg ist ein Lüftungsgitter aus Aluminium mit einem freien Lüftungsquerschnitt von 39%. Das System 511 ist ausgestattet mit einer schiebewassersicheren, Z-förmigen Lamelle vom Typ 010, welche wiederum im aufliegenden Rahmen 501 mittels bewährter Klipptechnik montiert ist. Die über das MLL-Klippsystem befestigten Lamellen sind nachträglich zum Beispiel für Reparaturarbeiten oder zu ähnlichen Zwecken wieder herausnehmbar. Dieser Typ ist kombinierbar mit 514ge als Fassadensystem.

The weather protection grille System 511 from MLL-Hamburg, is a ventilation grille made of aluminium with a free ventilation cross section of 39%. The system 511 is equipped with a sliding-water resistant, Z-shaped slat of type 010, which in turn is installed in the surface Frame 501 using proven clip technology. The slats fastened with the MLL clip system can also be removed afterwards for repair work on the facade or similar purposes. This type can be combined with 514ge as a facade system.

WETTERSCHUTZGITTER

Lüftungsgitter / Ventilation grille
Typ 752.5Hei



Systemdetails / System details

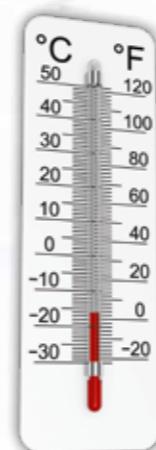
Typ 752.5Hei, Lüftungsgitter, Montage einliegend / Ventilation grille, built-in

Montage / Assembly	Einliegend Built-in
Rastermaß der Halteschiene / max. Spannweite der Lamelle Grid dimension of the retaining rail / max. span of the slat	1200 mm
Freier Lüftungsquerschnitt Free ventilation cross-section	69 %
Lamellenabstand / Distance between slats	100 mm
Bauprodukt / Construction product	Ja / Werkzeugnis nach DIN EN 10204 Yes / certification acc. to DIN EN 10204
Einsatzgebiet / Area of Application	Das Lüftungsgitter kommt zum Einsatz, um auch bei Außentemperaturen unter 0° Celsius das Wetterschutzsystem zuverlässig vor Vereisung und Eiszapfenbildung zu schützen. The ventilation grille is used to protect the weather protection system against icing and icicle formation even at outside temperatures below 0° Celsius.
Besonderheit / Special feature	Die Lamellen sind mit selbstregulierenden Heizleitern versehen und erwärmen sich je nach Außentemperatur. The slats are equipped with self-regulating heating elements and warm up according to the outside temperature.



Das Wetterschutzgittersystem 752.5Hei von MLL-Hamburg ist ein beheizbares Lüftungsgitter aus Aluminium mit einem freien Lüftungsquerschnitt von 69%. Dieses Lüftungsgitter gewährleistet bei sehr niedrigen Außentemperaturen einen reibungslosen Luftaustausch. Das System 752.5Hei ist ausgestattet mit einer beheizbaren, Z-förmigen Lamelle vom Typ 050Hei im einliegenden Rahmen 702.5.

The weather protection grille System 752.5Hei from MLL-Hamburg is a ventilation grille made of aluminium with a free ventilation cross section of 69%. This ventilation grid guarantees efficient air exchange at very low outside temperatures. The system 752.5Hei is equipped with a heatable Z-slat of type 050Hei in built-in Frame 702.5.





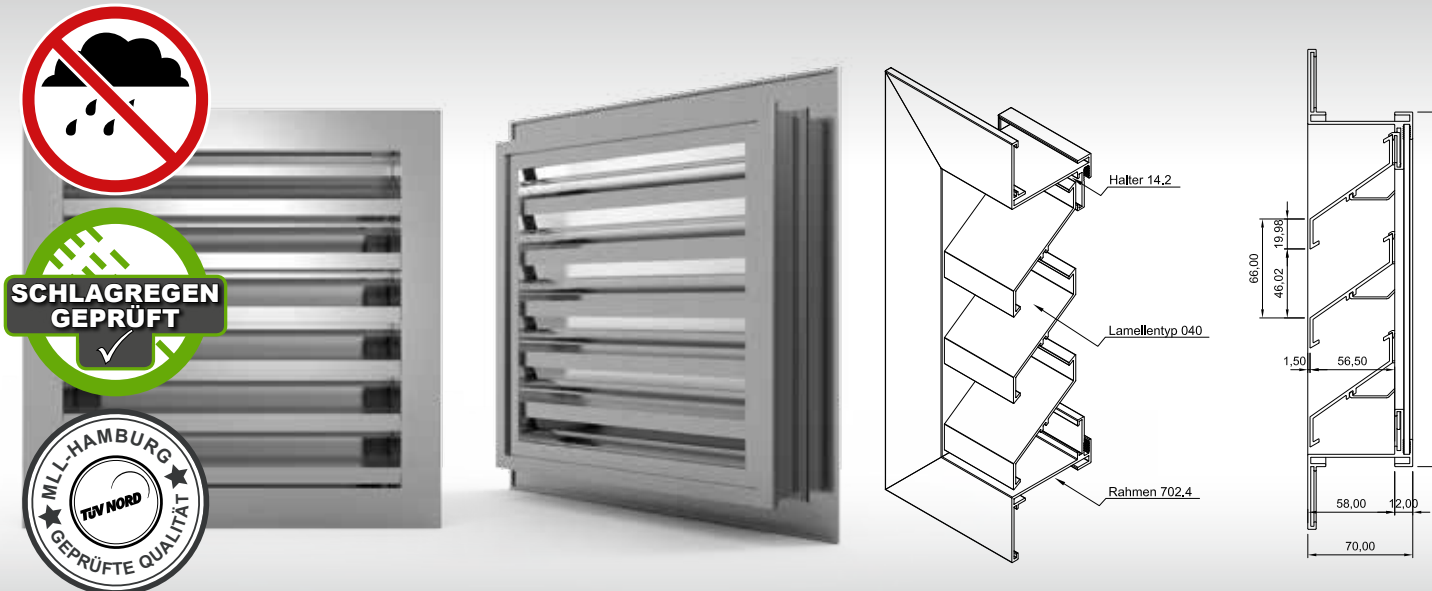
WETTERSCHUTZGITTER

Lüftungsgitter / Ventilation grille
Typ 742.4



WETTERSCHUTZSPECIAL

Sonderkonstruktionen
Special shapes



*Wir können auch gebogen / Also available bent



Systemdetails / System details | Typ 742.4, Lüftungsgitter, Montage einliegend / Ventilation grille, built-in

Montage / Assembly	Einliegend Built-in
Rastermaß der Halteschiene / max. Spannweite der Lamelle Grid dimension of the retaining rail / max. span of the slat	1200 mm
Freier Lüftungsquerschnitt Free ventilation cross-section	53 %
Lamellenabstand / Distance between slats	66 mm
Verlustbeiwert Abluft Loss coefficient (outgoing air)	12,2 Durchflussbeiwert Abluft 0,28 12.2 Flow rate coefficient (outgoing air) 0.28
Verlustbeiwert Zuluft Loss coefficient (air supply)	12,3 Durchflussbeiwert Zuluft 0,28 12.3 Flow rate coefficient (air supply) 0.28
Strömungsgeschwindigkeit in m/s dB (A) Flow velocity in m/s dB (A)	1,5 m/sec dB(A) 32 2,0 m/sec dB(A) 34
Bauprodukt / Construction product	Ja / Werkzeugeignis nach DIN EN 10204 Yes / certification acc. to DIN EN 10204

Was wir nicht haben, Sie aber brauchen, machen wir: Sonderkonstruktionen

MLL-HAMBURG produziert kundenspezifische Lösungen. Ob in XS oder XXL – rund oder mehrseitig: Wir entwerfen und entwickeln für Sie in jeder beliebigen Form* und Größe, gebogen und ganz individuell auch neue Lamellen. Das entsprechende Werkzeug wird eingeschnitten und die Profile werden daraus gefertigt – das Ganze inkl. Werkplanung und technischer Ausarbeitung.

If we don't have it but you need it, we make: special constructions

MLL-HAMBURG makes customized solutions. In XS or XXL, round or polygonal: we design and develop new slats in any shape* and size, completely personalised and bent to your requirements. The corresponding material is cut and the profiles are made from it - the whole job includes working drawings and technical preparation.



Das Wetterschutzgittersystem 742.4 von MLL-Hamburg ist ein Lüftungsgitter aus Aluminium mit einem freien Lüftungsquerschnitt von 53%. Das System 742.4 ist ausgestattet mit einer schiebewassersicheren, Z-förmigen Lamelle vom Typ 040, welche wiederum im einliegenden Rahmen 702.4 mittels bewährter Klipptechnik montiert ist. Die über das MLL-Klippsystem befestigten Lamellen sind nachträglich zum Beispiel für Reparaturarbeiten oder zu ähnlichen Zwecken wieder herausnehmbar.

The weather protection grille System 742.4 from MLL Hamburg, is a ventilation grille made of aluminium with a free ventilation cross section of 53%. The system 742.4 is equipped with a sliding-water resistant, Z-shaped slat of type 040, which in turn is installed in built-in Frame 702.4 using proven clip technology. The slats fastened with the MLL clip system can also be removed afterwards for repair work on the facade or similar purposes.



MLL-HAMBURG bietet Ihnen Lösungen

Wenn einmal in unserem vielfältigen Programm nicht das Passende für Sie dabei ist – kein Problem. Wir machen das einfach.

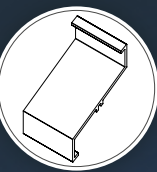
MLL-HAMBURG offers you solutions

If you cannot find what you are looking for in our extensive range, no problem – we will simply make it.

Auszug aus dem Sortiment / Excerpt from the product range



Lamellenformen, die speziell für Sie entwickelt wurden /
Slat shapes that have been specially developed for you



LAMELLENPROFILE

SLAT PROFILES

LAMELLENÜBERSICHT

Slats overview



WETTERSCHUTZGITTER

Lüftungsgitter / Ventilation grille
Lamellenübersicht / Slat overview

Alle Profile zum Download verfügbar (dxf, dwg, pdf) / All profiles available for download (dxf, dwg, pdf)
www.mll-gmbh.com

WETTERSCHUTZGITTER

Lüftungsgitter / Ventilation grille
Lamellenübersicht / Slat overview

WETTERSCHUTZSPECIAL

Sonderkonstruktionen
Special shapes



PROFILE
PROFILES

PROFILÜBERSICHT
Profile overview

Lamellen Gesamtübersicht/Slats overview		* flqs = Freier Lüftungsquerschnitt / free ventilation cross section		Lamellen Gesamtübersicht/Slats overview		* flqs = Freier Lüftungsquerschnitt / free ventilation cross section		Lamellen Gesamtübersicht/Slats overview		* flqs = Freier Lüftungsquerschnitt / free ventilation cross section	



Rahmen/Frame: 501, 602AG, 603L, 701.5

Wir fallen aus dem Rahmen und führen keine Serienprodukte: Sonderkonstruktionen
 MLL-HAMBURG fertigt auftragsbezogen und individuell nach Kundenwunsch. Wird eine neue Lamelle ins Leben gerufen, so werden gleichzeitig die passenden Halter entsprechend entwickelt, um eine bestmögliche Befestigung zu erreichen. Somit sind Rahmen, Halter und Lamellen optimal aufeinander abgestimmt. Um eine bestmögliche Sicherheit zu gewährleisten, werden auf Anfrage unsere Produkte für Ihre Projekte statisch berechnet.

We think outside the box and don't make series products: special constructions
 MLL-HAMBURG manufactures order-based solutions, tailor-made according to customer requirements. If a new slat is brought into being, at the same time the suitable holders are developed accordingly, in order to achieve the best possible attachment. Thus, frames, holders and slats are optimally matched to each other. In order to ensure optimum safety conditions, our products are statically calculated for their projects upon request.

MLL-HAMBURG bietet Ihnen Lösungen
 Wenn einmal in unserem vielfältigen Programm nicht das Passende für Sie dabei ist – kein Problem. Wir machen das einfach.

MLL-HAMBURG offers you solutions
 If you cannot find what you are looking for in our extensive range, no problem – we will simply make it.

**Auszug aus dem Sortiment / Excerpt from the product range*

Halter/holder 11.0XS Halter/holder 12.0VFM Halter/holder 13.0XL Halter/holder 13.0XXL Halter/holder 15.0

Halter, die speziell für Sie entwickelt wurden /
 Holders, that have been specially developed for you



<p>Halter Gesamtübersicht/Holder overview</p>						<p>Halter Gesamtübersicht/Holder overview</p>					
<p>Halter Gesamtübersicht/Holder overview</p>			<p>Rahmen Gesamtübersicht/Frame overview</p>			<p>Rahmen Gesamtübersicht/Frame overview</p>			<p>Rahmen Gesamtübersicht/Frame overview</p>		
<p>Rahmen Gesamtübersicht/Frame overview</p>			<p>Rahmen Gesamtübersicht/Frame overview</p>			<p>Halteschienen Gesamtübersicht/Retaining rail overview</p>					

