

WSS-Schiebetürsysteme - SPRINT

Flexibel und elegant. Vielfältige Lösungen für 1- und 2-flügelige Glastüren.



Kommanditgesellschaft, Sitz 42579 Heiligenhaus,
Amtsgericht Wuppertal, HRA 20804

Persönlich haftende Gesellschafter:
WSS-Verwaltungs-Gesellschaft mit beschränkter Haftung und Heinz Wevers,
Sitz 42579 Heiligenhaus, Amtsgericht Wuppertal, HRB 17203
Geschäftsführer: Guido Lücker, Robin Fasel

USt.-IdNr.: DE 121546484 / USt.-Nr.: 13957280071

**Für Druckfehler oder andere technische Irrtümer übernehmen
wir keine Gewähr. Änderungen behalten wir uns vor.**

Rechtsansprüche, gleich welcher Art, können aus der
Benutzung unserer Unterlage nicht hergeleitet werden.

Der Nachdruck dieser Unterlage, auch auszugsweise,
bedarf unserer schriftlichen Genehmigung.

Die allgemeinen Geschäftsbedingungen können
unter www.wss.de/agb eingesehen werden.

Heiligenhaus, Mai 2013
Wilh. Schlechtendahl & Söhne GmbH & Co. K.G.

SPRINT - Slide Line

Bewährte Qualität.

Bis 150 kg Flügelgewicht

Technische Daten
Schiebetürsystem

ab Seite 5
ab Seite 8



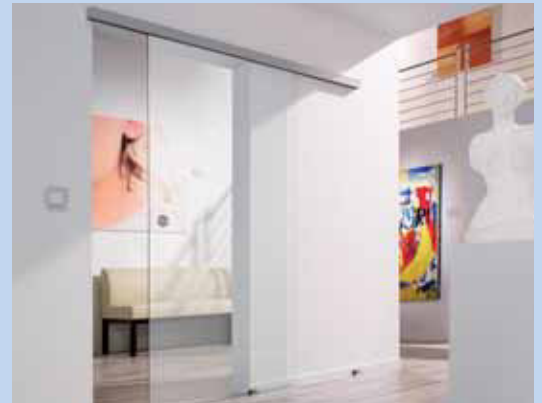
SPRINT - Private Line

Dezente Konturen.

Bis 60 kg Flügelgewicht

Technische Daten
Schiebetürsystem

ab Seite 13
ab Seite 15



SPRINT - Business Line

Neue Perspektiven.

Bis 180 kg Flügelgewicht

Technische Daten
Schiebetürsystem

ab Seite 19
ab Seite 22



SPRINT - Design Line

Funktion und Design.

Bis 100 kg Flügelgewicht

Technische Daten
Schiebetürsystem

ab Seite 27
ab Seite 29



Ergänzende Produkte und Informationen

Schloss, Türgriffe und Zubehör
Glasbearbeitungen
Werkstoffe und Oberflächen

ab Seite 32
ab Seite 34
ab Seite 36



WSS-Schiebetürsysteme
SPRINT - Slide Line

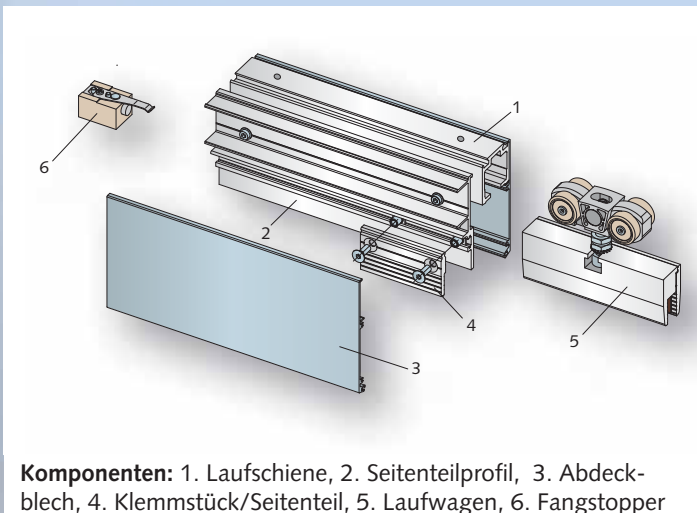


Merkmale:

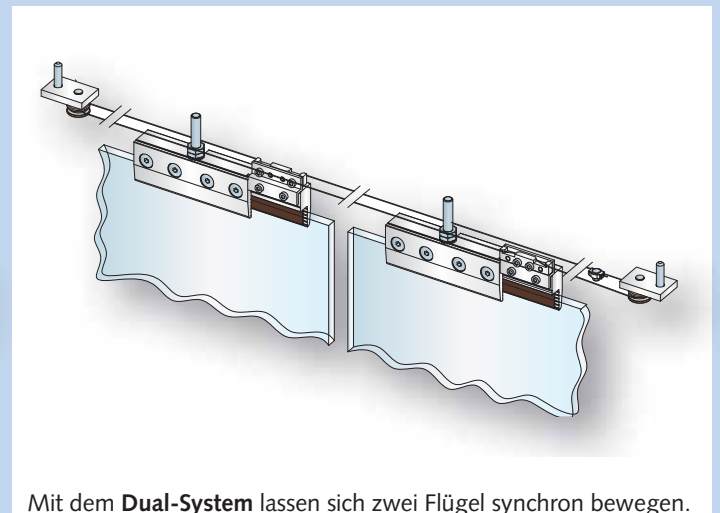
- geeignet für 1- und 2-flügelige Glastüren
- Montage von Seitenteilen in / an der Laufschiene
- Wand- oder Deckenbefestigung
- hochwertige Aluminium Oberflächen oder Edelstahl Finish
- **Dual-System** (für 2-flügelige Türen)
- Öffnungs- und Schließdämpfung **SOFT-STOP** (bis 100 kg)
- Einbau von **SOFT-STOP** auch nachträglich möglich
- Verwendung mit **Low-Energy-Antrieb** möglich

Technische Daten:

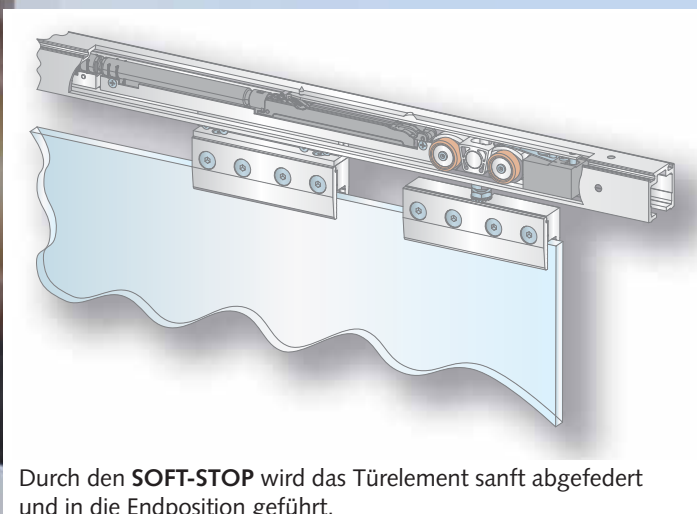
Glas:	8, 10 und 12 mm ESG (8,76 und 10,76 mm VSG)
Flügelgewicht:	max. 150 kg (ESG aus unbeschichtetem Floatglas)
Profilhöhe:	120 mm
Laufschiene:	alle 400 mm gebohrt / Ø 6,5 mm
Höhenverstellbarkeit:	± 5 mm (Laufwagen)
Prüfung:	100.000 Zyklen nach DIN EN 1527 / Klasse 6
Korrosionsschutz:	feuchtraumgeeignet nach DIN EN 1670 / Klasse 4



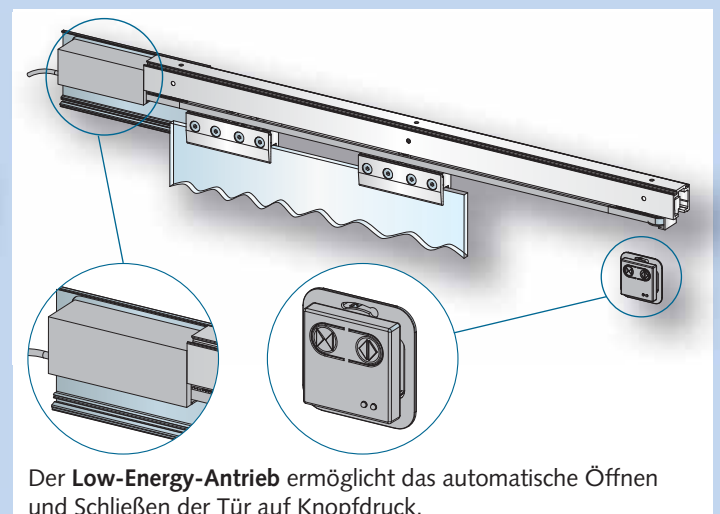
Komponenten: 1. Laufschiene, 2. Seitenteilprofil, 3. Abdeckblech, 4. Klemmstück/Seitenteil, 5. Laufwagen, 6. Fangstopper



Mit dem **Dual-System** lassen sich zwei Flügel synchron bewegen.

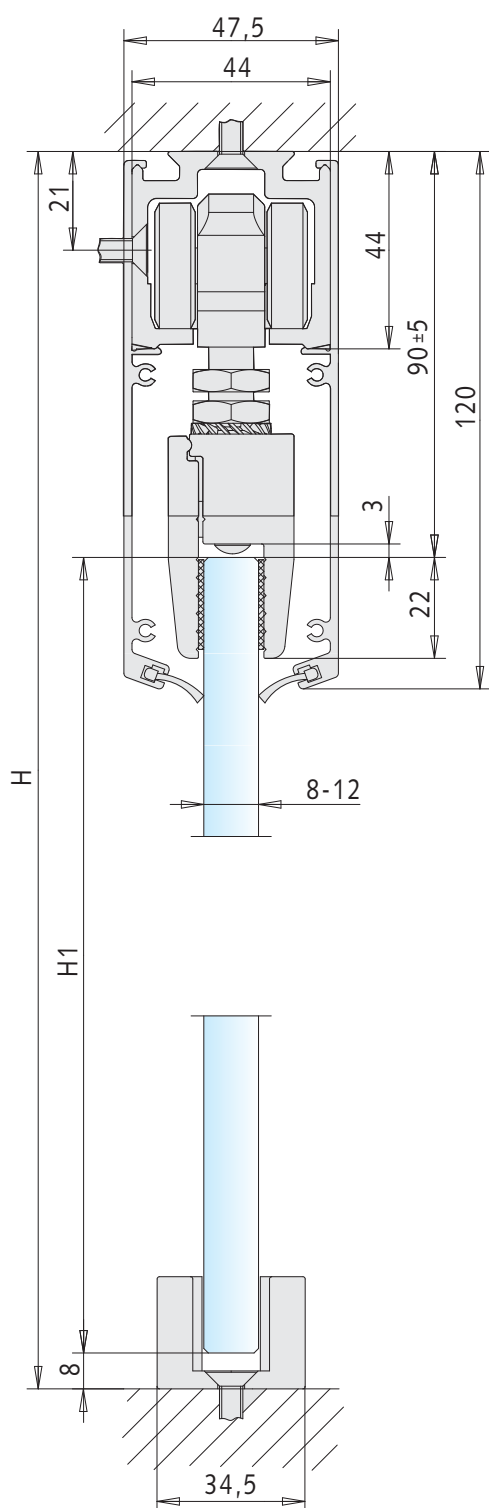


Durch den **SOFT-STOP** wird das Türelement sanft abgedämpft und in die Endposition geführt.

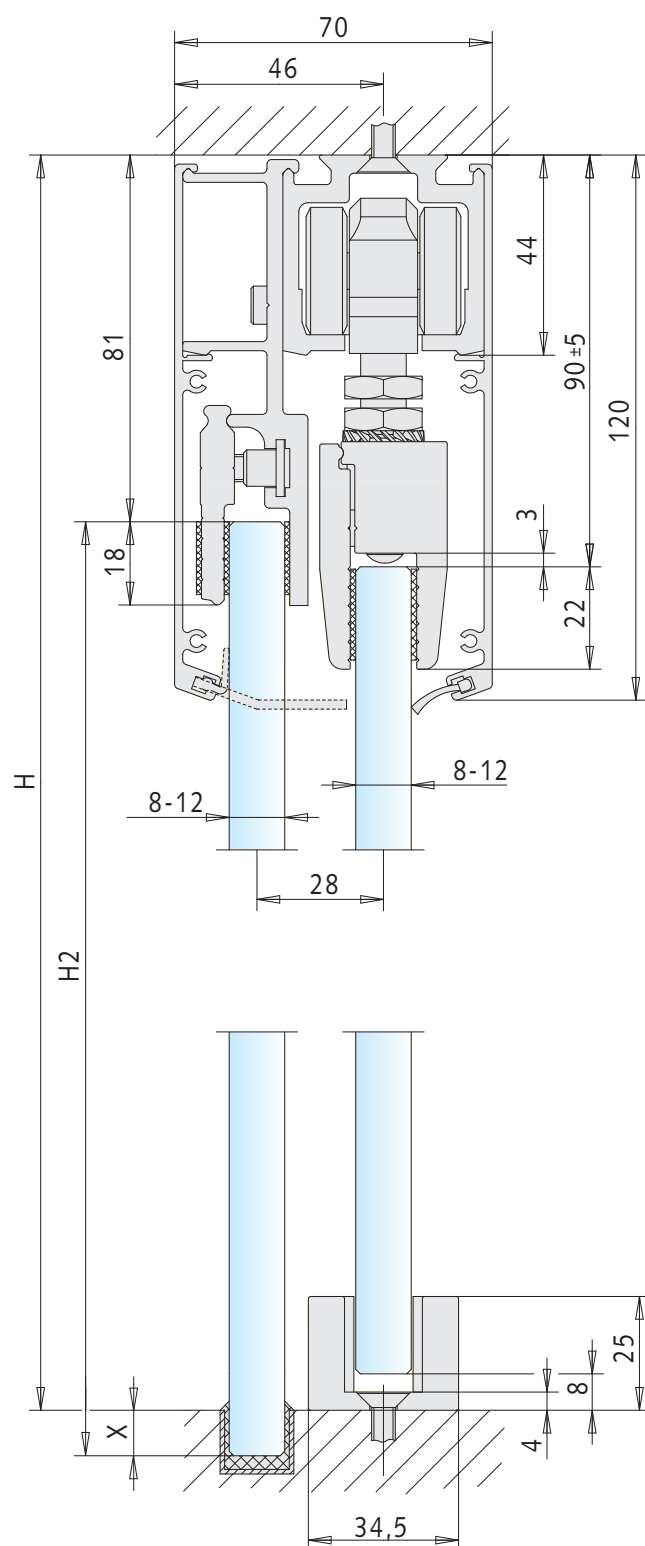


Der **Low-Energy-Antrieb** ermöglicht das automatische Öffnen und Schließen der Tür auf Knopfdruck.

Schnittdarstellung:



Schiebeflügel



Schiebeflügel mit Seitenteil

Berechnung der Glashöhe

Schiebeflügel: $H1 = H - 98 \text{ mm}$

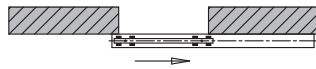
Seitenteil: $H2 = H - 81 \text{ mm} + \text{Bodeneinstand X}$

Hinweis:

Zwischen Schiebeflügel und Seitenteil hat sich in der Praxis ein Überstand von 30 - 40 mm bewährt.

Einbausituationen:

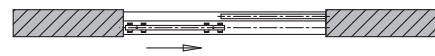
Schiebetür, 1-flügelig



Schiebetürsystem:	Stück	Art.-Nr.
Schiebetürbeschlag	1	Details siehe Seite 8

Ergänzende Produkte:		
SOFT-STOP	1 - 2	28.132.0000.565
Low-Energy-Antrieb	1	Details siehe Seite 9

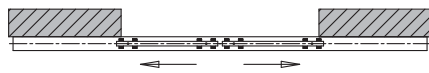
Schiebetür, 1-flügelig mit Seitenteil / versetzt



Schiebetürsystem:	Stück	Art.-Nr.
Schiebetürbeschlag	1	Details siehe Seite 8
Seitenteilprofil	1	28.112.0600.105

Ergänzende Produkte:		
SOFT-STOP	1 - 2	28.132.0000.565
Low-Energy-Antrieb	1	Details siehe Seite 9

Schiebetür, 2-flügelig



Schiebetürsystem:	Stück	Art.-Nr.
Schiebetürbeschlag	2	Details siehe Seite 8

Ergänzende Produkte:		
Dual-System	1	28.130.0000.505
SOFT-STOP	2 - 4	28.132.0000.565
Low-Energy-Antrieb	1	Details siehe Seite 9

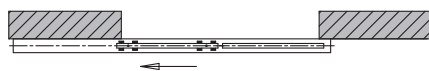
Schiebetür, 2-flügelig mit Seitenteilen



Schiebetürsystem:	Stück	Art.-Nr.
Schiebetürbeschlag	2	Details siehe Seite 8
Seitenteilprofil	2	28.112.0600.105

Ergänzende Produkte:		
Dual-System	1	28.130.0000.505
SOFT-STOP	2 - 4	28.132.0000.565

Schiebetür, 1-flügelig mit Seitenteil / fluchtend



Schiebetürsystem:	Stück	Art.-Nr.
Schiebetürbeschlag	1	Details siehe Seite 8
Seitenteil-Klemmstück	2	28.120.0600.105

Ergänzende Produkte:		
SOFT-STOP	1 - 2	28.132.0000.565
Low-Energy-Antrieb	1	Details siehe Seite 9

Schiebetür, 2-flügelig / einseitig verschiebbar



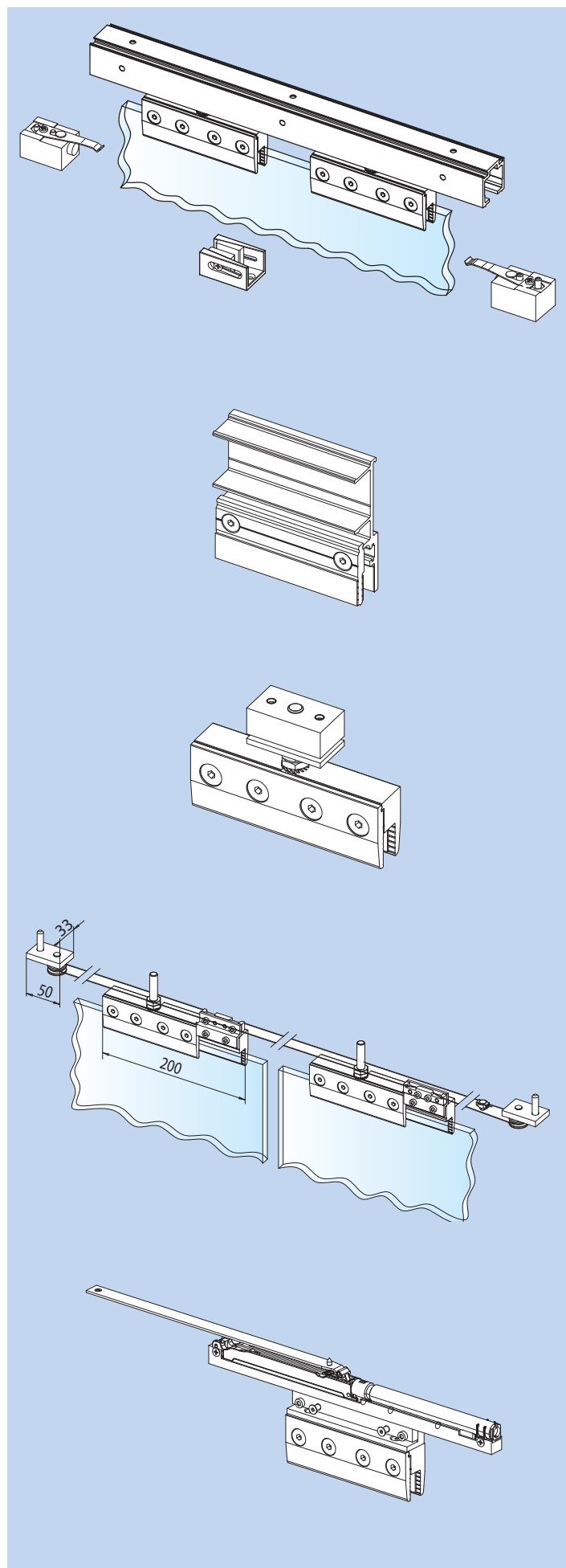
Schiebetürsystem:	Stück	Art.-Nr.
Schiebetürbeschlag	2	Details siehe Seite 8
Verbindungsstück, gebogen	1	28.310.0020.114

Hinweis: Dual-System, SOFT-STOP und Low-Energy-Antrieb lassen sich nicht miteinander kombinieren!

Ergänzende Produkte:

Abdeckblech	Seite 9
Endabdeckungen	Seite 9
Sichtschutzprofil	Seite 11
Dichtungen.....	Seite 11
Schiebetürmuscheln.....	Seite 32

Hakenriegelschloss.....	Seite 32
Schließblech.....	Seite 32
Gegenkasten	Seite 33
Bodenstopper	Seite 33
Türgriffe	Seite 33



Schiebetürbeschlag, für 1-flügelige Türen

- max. 150 kg Flügelgewicht
- für 8 - 12 mm Glas
- 1 Laufschiene, 2 Laufwagen, 2 Fangstopper,
1 Bodenführung

Art.-Nr.	Laufschiene	Material/Oberfläche
28.101.0600.114	1.900 mm	Aluminium, E6/C-0 eloxiert
28.103.0600.114	2.900 mm	Aluminium, E6/C-0 eloxiert

Hinweis	Schiebetürbeschlag auf Maß geschnitten: Laufschiene: Art.-Nr. 28.302.0000.114 Zubehör-Set: Art.-Nr. 28.314.0600.114
----------------	---

Seitenteilprofil

- für 8 - 12 mm Glas
- zur Montage an der Laufschiene

Art.-Nr.	Länge	Material/Oberfläche
28.110.0600.105	6.000 mm	Aluminium, blank
28.112.0600.105	auf Maß	Aluminium, blank

Seitenteil-Klemmstück

- für 8 - 12 mm Glas
- zur Montage in der Laufschiene

Art.-Nr.	Material/Oberfläche
28.120.0600.105	Aluminium, blank

Dual-System

- zum gleichzeitigen Öffnen und Schließen
von 2-flügeligen Türen
- mit Seilzug, Kunststoff-Umlenkrollen und Klemmstücken

Art.-Nr.	Material/Oberfläche
28.130.0000.505	Kunststoff, natur

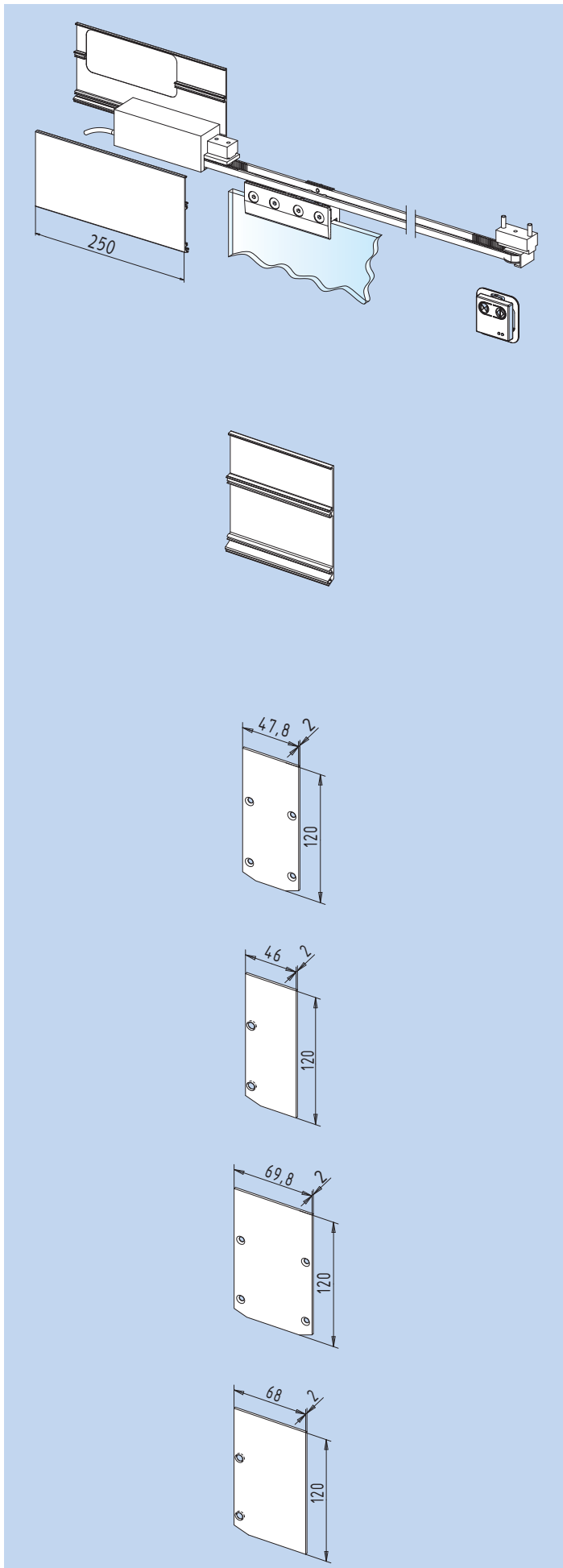
Hinweis	Flügelbreite: min. 500 mm, max. 1.000 mm Flügelgewicht: max. 80 kg pro Flügel (Empfehlung)
----------------	---

SOFT-STOP

- Öffnungs- und Schließdämpfung
- max. 100 kg Flügelgewicht
- einseitig wirkend
- zur Montage in der Laufschiene
- Nachrüstung bestehender Anlagen (ohne Demontage)

Art.-Nr.	Material/Oberfläche
28.132.0000.565	Kunststoff, schwarz

Hinweis	Verwendung einseitig: Flügelbreite min. 580 mm Verwendung beidseitig: Flügelbreite min. 910 mm
----------------	---



Low-Energy-Antrieb

- Low-Energy-Antrieb zum Öffnen und Schließen
- Motor mit Zahnriemen u. Umlenkrollen (mit Klemmstück)
- mit 2 Abdeckblechen, 250 mm Länge
- Antrieb wird mit Bedientaster gestartet
- Steuerung und Netzteil für Montage in Unterputzdose

Art.-Nr.	Länge	Material/Oberfläche
28.134.0000.114	auf Maß	Aluminium, E6/C-0 eloxiert
28.134.0000.139	auf Maß	Aluminium, E6/C 31 eloxiert

Hinweis	Flügelbreite:	min. 500 mm, max. 1.500 mm
	Flügelgewicht:	max. 80 kg pro Flügel (Empfehlung)

Abdeckblech

- zum Aufklipsen
- mit Nut für Sichtschutzprofil und Dichtungen

Art.-Nr.	Länge	Material/Oberfläche
28.136.0000.114	1.900 mm	Aluminium, E6/C-0 eloxiert
28.136.0000.139	1.900 mm	Aluminium, E6/C 31 eloxiert
28.138.0000.114	2.900 mm	Aluminium, E6/C-0 eloxiert
28.138.0000.139	2.900 mm	Aluminium, E6/C 31 eloxiert
28.140.0000.114	6.000 mm	Aluminium, E6/C-0 eloxiert
28.140.0000.139	6.000 mm	Aluminium, E6/C 31 eloxiert
28.142.0000.114	auf Maß	Aluminium, E6/C-0 eloxiert
28.142.0000.139	auf Maß	Aluminium, E6/C 31 eloxiert

Endabdeckung

- für Laufschiene bei **Deckenbefestigung**

Art.-Nr.	Material/Oberfläche
28.220.0000.112	Aluminium, E4/C-0 eloxiert
28.220.0000.137	Aluminium, E4/C 31 eloxiert

Endabdeckung

- für Laufschiene bei **Wandbefestigung**

Art.-Nr.	Material/Oberfläche
28.222.0000.112	Aluminium, E4/C-0 eloxiert
28.222.0000.137	Aluminium, E4/C 31 eloxiert

Endabdeckung

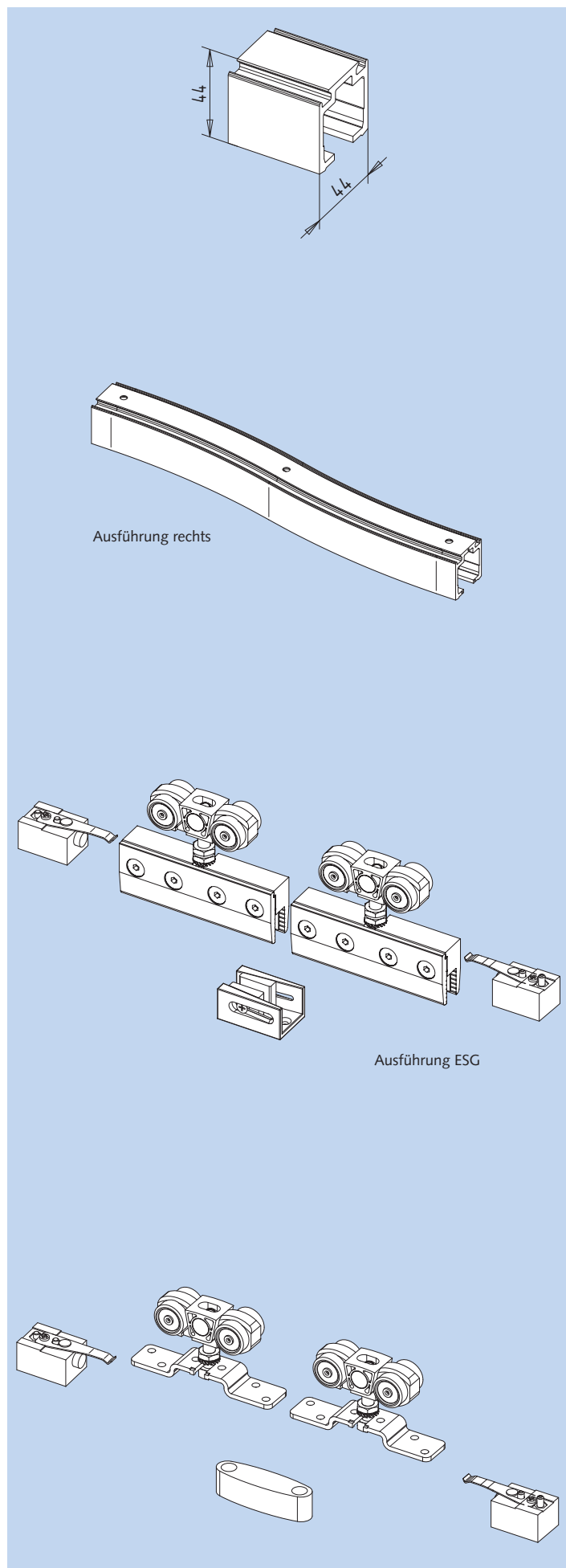
- für Laufschiene mit **Seitenteilprofil / Deckenbefestigung**

Art.-Nr.	Material/Oberfläche
28.224.0000.112	Aluminium, E4/C-0 eloxiert
28.224.0000.137	Aluminium, E4/C 31 eloxiert

Endabdeckung

- für Laufschiene mit **Seitenteilprofil / Wandbefestigung**

Art.-Nr.	Material/Oberfläche
28.226.0000.112	Aluminium, E4/C-0 eloxiert
28.226.0000.137	Aluminium, E4/C 31 eloxiert



Laufschiene

Art.-Nr.	Länge	Material/Oberfläche
28.300.0000.114	6.000 mm	Aluminium, E6/C-0 eloxiert
28.302.0000.114	auf Maß	Aluminium, E6/C-0 eloxiert

Verbindungsstück, gebogen

- Länge: ca. 440 mm

Art.-Nr.	Ausführung	Material/Oberfläche
28.310.0010.114	links	Aluminium, E6/C-0 eloxiert
28.310.0020.114	rechts	Aluminium, E6/C-0 eloxiert

Zubehör-Set

- 2 Laufwagen, 2 Fangstopper, 1 Bodenführung
- Bodenführung in 3 Oberflächen lieferbar

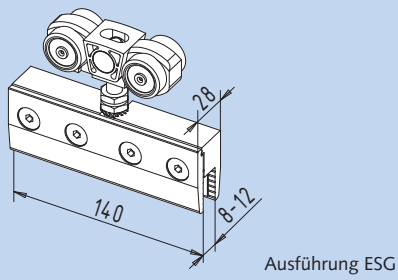
Art.-Nr.	Glas	Material/Oberfläche
28.314.0600.114	8 - 12 mm ESG	Aluminium, E6/C-0 eloxiert
28.314.0600.136	8 - 12 mm ESG	Aluminium, E1/C 31 eloxiert
28.314.0600.265	8 - 12 mm ESG	Aluminium, RAL 9005 pulverb.
28.316.0500.114	8,76 - 10,76 mm VSG	Aluminium, E6/C-0 eloxiert
28.316.0500.136	8,76 - 10,76 mm VSG	Aluminium, E1/C 31 eloxiert
28.316.0500.265	8,76 - 10,76 mm VSG	Aluminium, RAL 9005 pulverb.

Hinweis Laufwagen für ESG: Bei VSG aus 2 x ESG mit druckneutraler Folie ist keine Glasbearbeitung notwendig.
Laufwagen für VSG: Bei VSG aus 2 x ESG mit Standard-PVB-Folie sind Bohrungen im Glas notwendig (Seite 34).

Zubehör-Set für Holztüren

- 2 Laufwagen, 2 Fangstopper, 1 Bodenführung

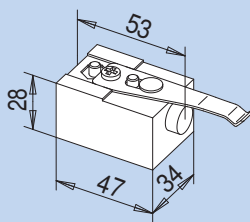
Art.-Nr.	Holz	Material/Oberfläche
28.318.0000.505	min. 40 mm TS	Kunststoff, natur



Laufwagen

Art.-Nr.	Glas	Material/Oberfläche
28.320.0600.105	8 - 12 mm ESG	Aluminium, blank
28.322.0500.105	8,76 - 10,76 mm VSG	Aluminium, blank

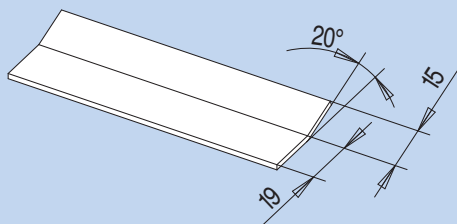
Hinweis	
	Laufwagen für ESG: Bei VSG aus 2 x ESG mit druckneutraler Folie ist keine Glasbearbeitung notwendig.
	Laufwagen für VSG: Bei VSG aus 2 x ESG mit Standard-PVB-Folie sind Bohrungen im Glas notwendig (Seite 34).



Fangstopper

- verstellbare Haltekraft

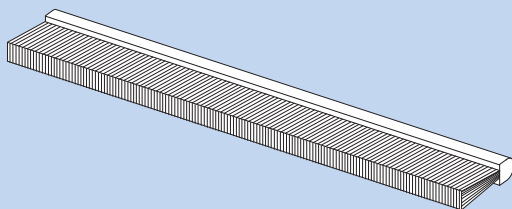
Art.-Nr.	Material/Oberfläche
28.330.0000.550	Kunststoff, weiß



Sichtschutzprofil

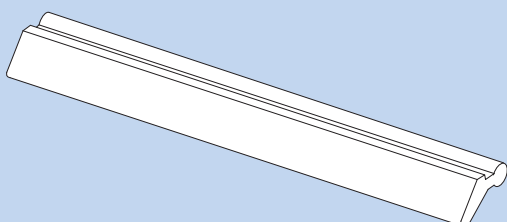
- unteres Sichtschutzprofil zur Abdeckung des Seitenteilprofils im Durchgangsbereich

Art.-Nr.	Länge	Material/Oberfläche
28.350.0000.114	2.000 mm	Aluminium, E6/C-0 eloxiert
28.350.0000.139	2.000 mm	Aluminium, E6/C 31 eloxiert
28.352.0000.114	auf Maß	Aluminium, E6/C-0 eloxiert
28.352.0000.139	auf Maß	Aluminium, E6/C 31 eloxiert



Dichtungsbürste

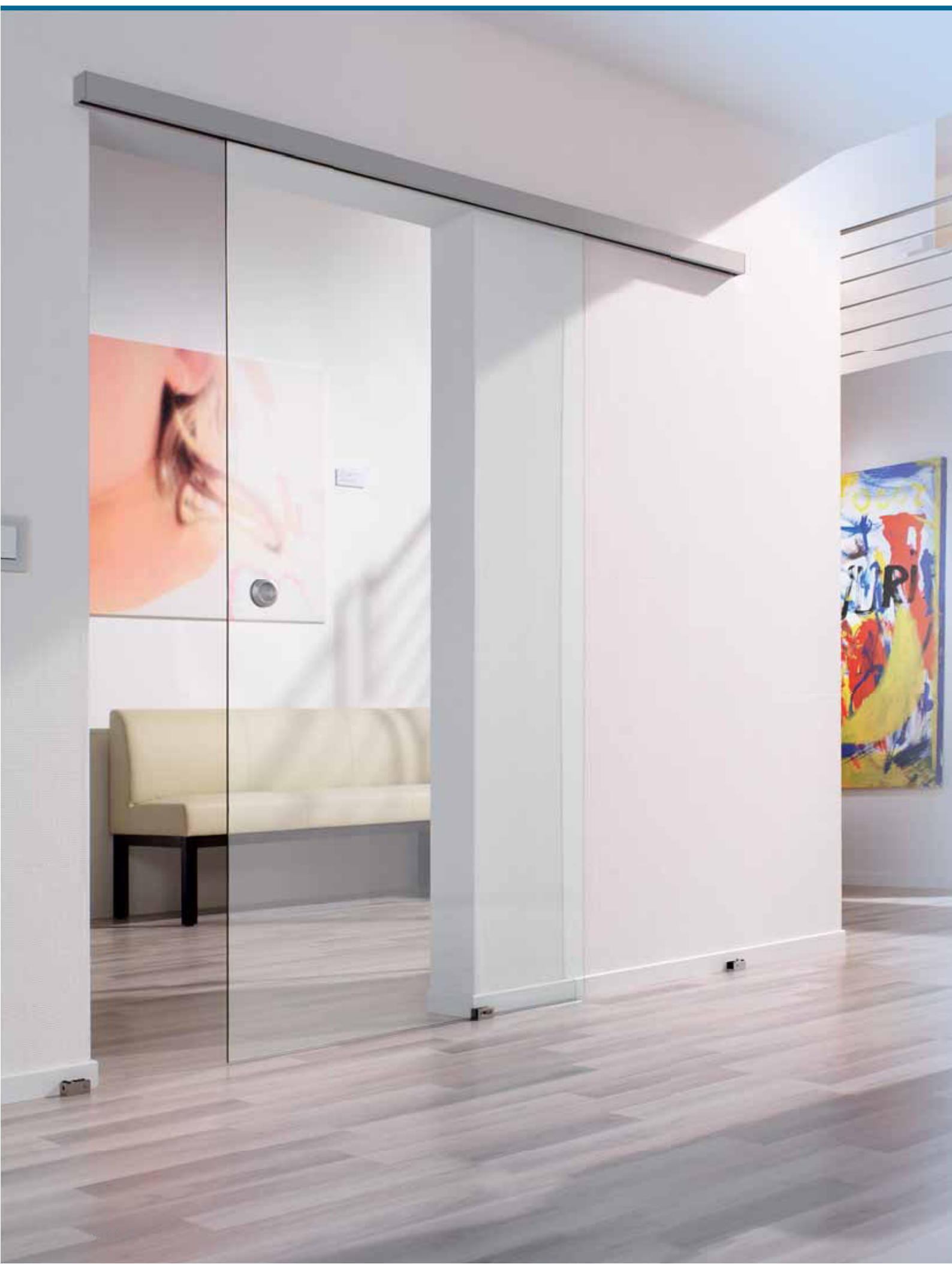
Art.-Nr.	Länge	Material/Oberfläche
33.500.0000.505	3.000 mm	Kunststoff, natur



Lippendichtung

Art.-Nr.	Länge	Material/Oberfläche
33.504.0000.505	3.000 mm	Kunststoff, natur

WSS-Schiebetürsysteme
SPRINT - Private Line

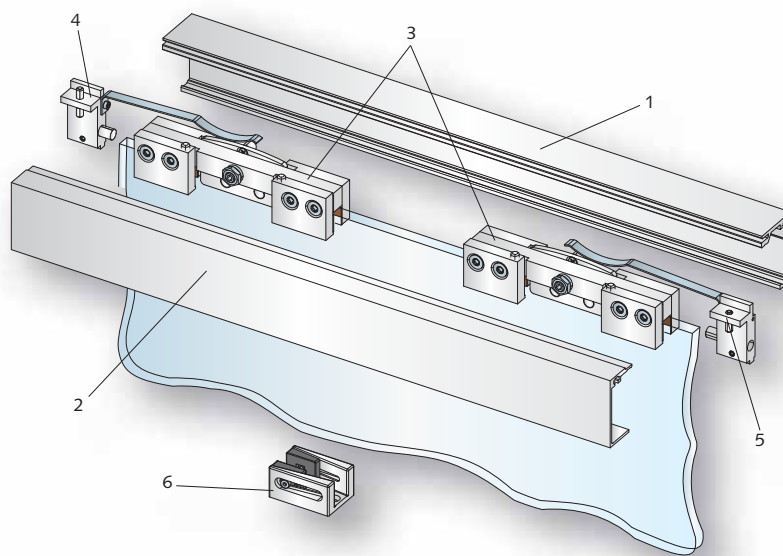


Merkmale:

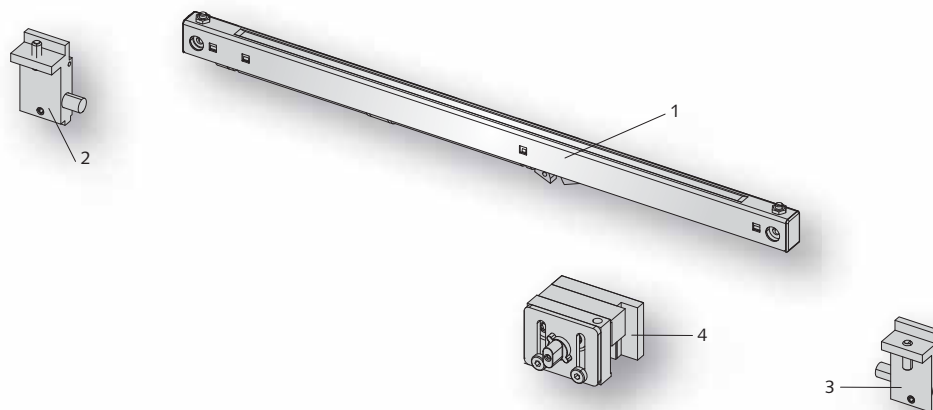
- geeignet für 1- und 2-flügelige Glastüren
- Verwendung mit Seitenteil möglich
- Wand- oder Deckenbefestigung
- hochwertige Aluminium Oberflächen oder Edelstahl Finish
- Öffnungs- und Schließdämpfung **SOFT-STOP**
- ohne Glasbearbeitung

Technische Daten:

Glas:	8 und 10 mm ESG
Flügelgewicht:	max. 60 kg (ESG aus unbeschichtetem Floatglas)
Profilhöhe:	57 mm
Laufschiene:	alle 400 mm gebohrt / Ø 5,5 mm
Höhenverstellbarkeit:	± 3,5 mm (Laufwagen)
Prüfung:	200.000 Zyklen nach DIN EN 1527 / Klasse 6
Korrosionsschutz:	feuchtraumgeeignet nach DIN EN 1670 / Klasse 4

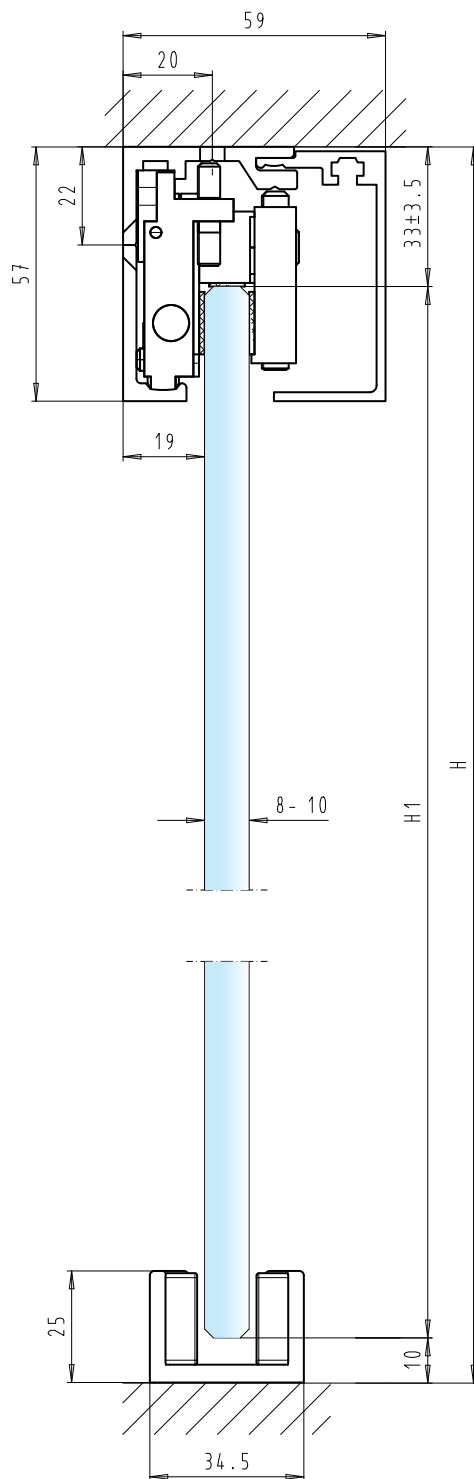


Komponenten: 1. Laufschiene, 2. Abdeckblech, 3. Laufwagen, 4. Fangstopper links, 5. Fangstopper rechts, 6. Bodenführung

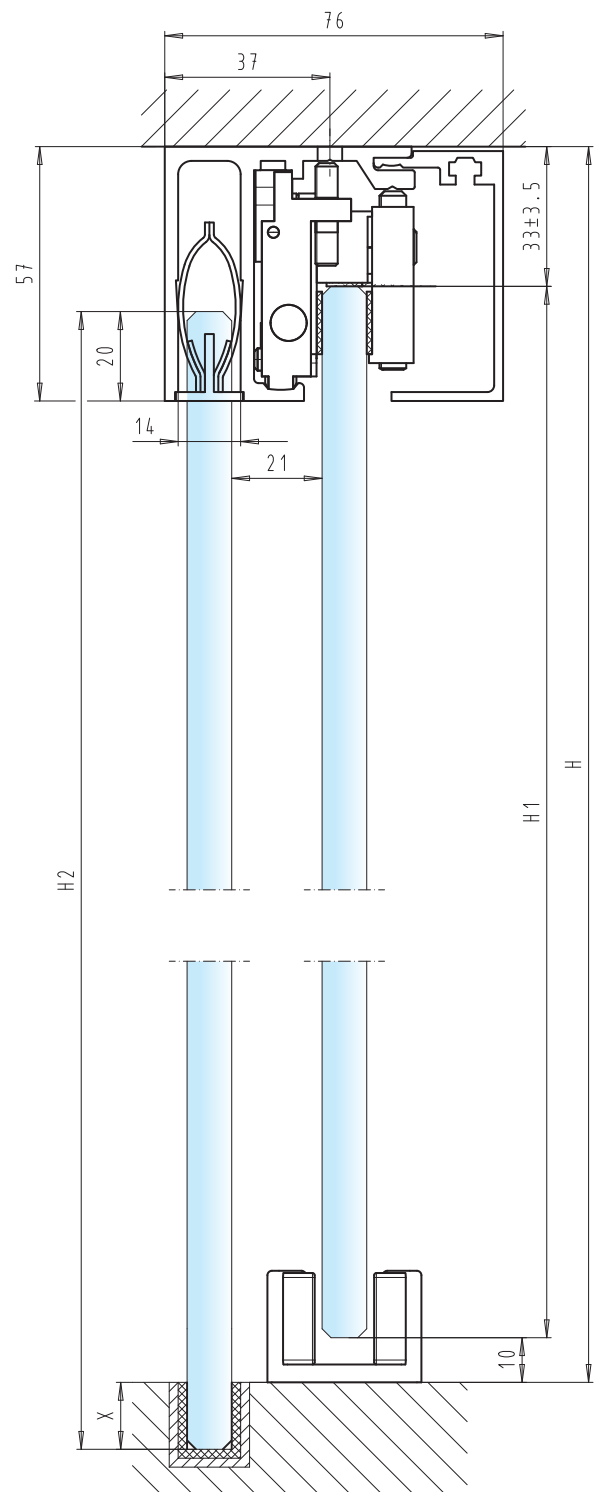


Durch den **SOFT-STOP** wird das Türelement sanft abgedämpft und in die Endposition geführt.
Komponenten: 1. SOFT-STOP, 2. Stopper links, 3. Stopper rechts, 4. Auslöseeinheit

Schnittdarstellung:



Schiebeflügel



Schiebeflügel mit Seitenteil

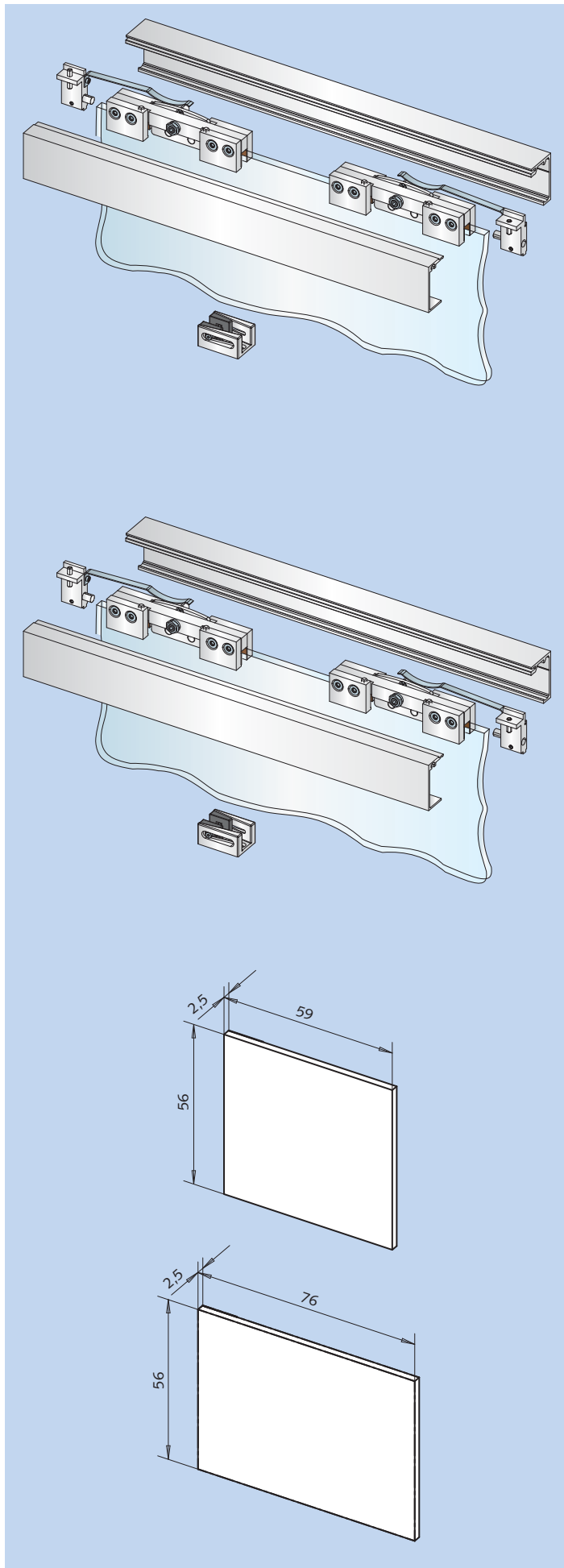
Berechnung der Glashöhe

Schiebeflügel: $H1 = H - 43 \text{ mm}$

Seitenteil: $H2 = H - 37 \text{ mm} + \text{Bodeneinstand } X$

Hinweis:

Zwischen Schiebeflügel und Seitenteil hat sich in der Praxis ein Überstand von 30 - 40 mm bewährt.



Schiebetürbeschlag, für 1-flügelige Türen

- max. 60 kg Flügelgewicht
- für 8 - 10 mm Glas
- für **Deckenbefestigung**
- 1 Laufschiene, 2 Laufwagen, 1 Abdeckblech, 2 Fangstopper, 1 Bodenführung

Art.-Nr.	Laufschiene	Material/Oberfläche
28.401.0500.114	2.000 mm	Aluminium, E6/C-0 eloxiert
28.401.0500.136	2.000 mm	Aluminium, E1/C 31 eloxiert
28.403.0500.114	2.500 mm	Aluminium, E6/C-0 eloxiert
28.403.0500.136	2.500 mm	Aluminium, E1/C 31 eloxiert

Hinweis	Schiebetürbeschlag auf Maß geschnitten: Laufschiene: Art.-Nr. 28.502.0000.--- Abdeckblech: Art.-Nr. 28.542.0000.--- Zubehör-Set: Art.-Nr. 28.560.0500.---
---------	--

Schiebetürbeschlag, für 1-flügelige Türen

- max. 60 kg Flügelgewicht
- für 8 - 10 mm Glas
- für **Wandbefestigung**
- 1 Laufschiene, 2 Laufwagen, 1 Abdeckblech, 2 Fangstopper, 1 Bodenführung

Art.-Nr.	Laufschiene	Material/Oberfläche
28.411.0500.114	2.000 mm	Aluminium, E6/C-0 eloxiert
28.411.0500.136	2.000 mm	Aluminium, E1/C 31 eloxiert
28.413.0500.114	2.500 mm	Aluminium, E6/C-0 eloxiert
28.413.0500.136	2.500 mm	Aluminium, E1/C 31 eloxiert

Hinweis	Schiebetürbeschlag auf Maß geschnitten: Laufschiene: Art.-Nr. 28.512.0000.--- Abdeckblech: Art.-Nr. 28.542.0000.--- Zubehör-Set: Art.-Nr. 28.560.0500.---
---------	--

Endabdeckung

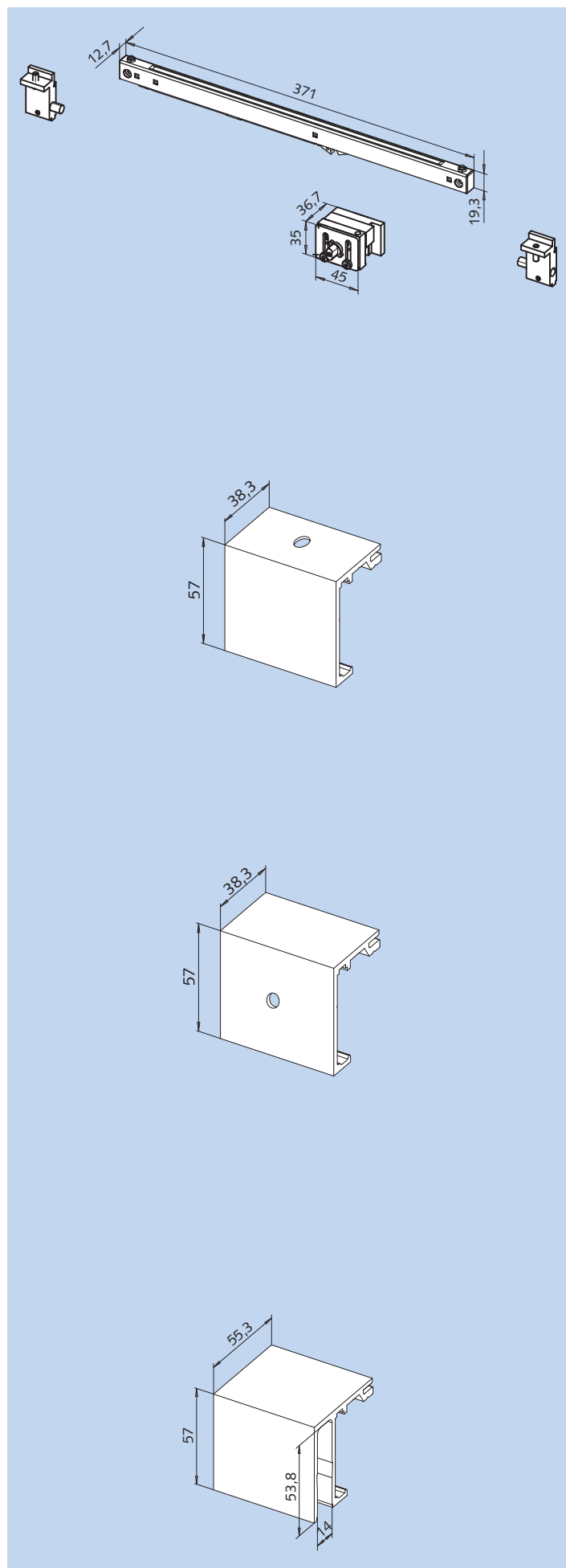
- für Laufschiene **mit Abdeckblech**
- selbstklebend

Art.-Nr.	Material/Oberfläche
28.420.0000.114	Aluminium, E6/C-0 eloxiert
28.420.0000.136	Aluminium, E1/C 31 eloxiert

Endabdeckung

- für Laufschiene **mit Seitenteil und Abdeckblech**
- selbstklebend

Art.-Nr.	Material/Oberfläche
28.422.0000.114	Aluminium, E6/C-0 eloxiert
28.422.0000.136	Aluminium, E1/C 31 eloxiert



SOFT-STOP

- Öffnungs- und Schließdämpfung
- **max. 60 kg Flügelgewicht**
- beidseitig wirkend
- mit Stopper
- ohne Glasbearbeitung
- mit Auslöseeinheit

Art.-Nr.	Material/Oberfläche
28.430.0000.565	Kunststoff, schwarz

Hinweis	Flügelbreite:	min. 800 mm
----------------	---------------	-------------

Laufschiene

- für Deckenbefestigung

Art.-Nr.	Länge	Material/Oberfläche
28.500.0000.114	6.000 mm	Aluminium, E6/C-0 eloxiert
28.500.0000.136	6.000 mm	Aluminium, E1/C 31 eloxiert
28.502.0000.114	auf Maß	Aluminium, E6/C-0 eloxiert
28.502.0000.136	auf Maß	Aluminium, E1/C 31 eloxiert

Laufschiene

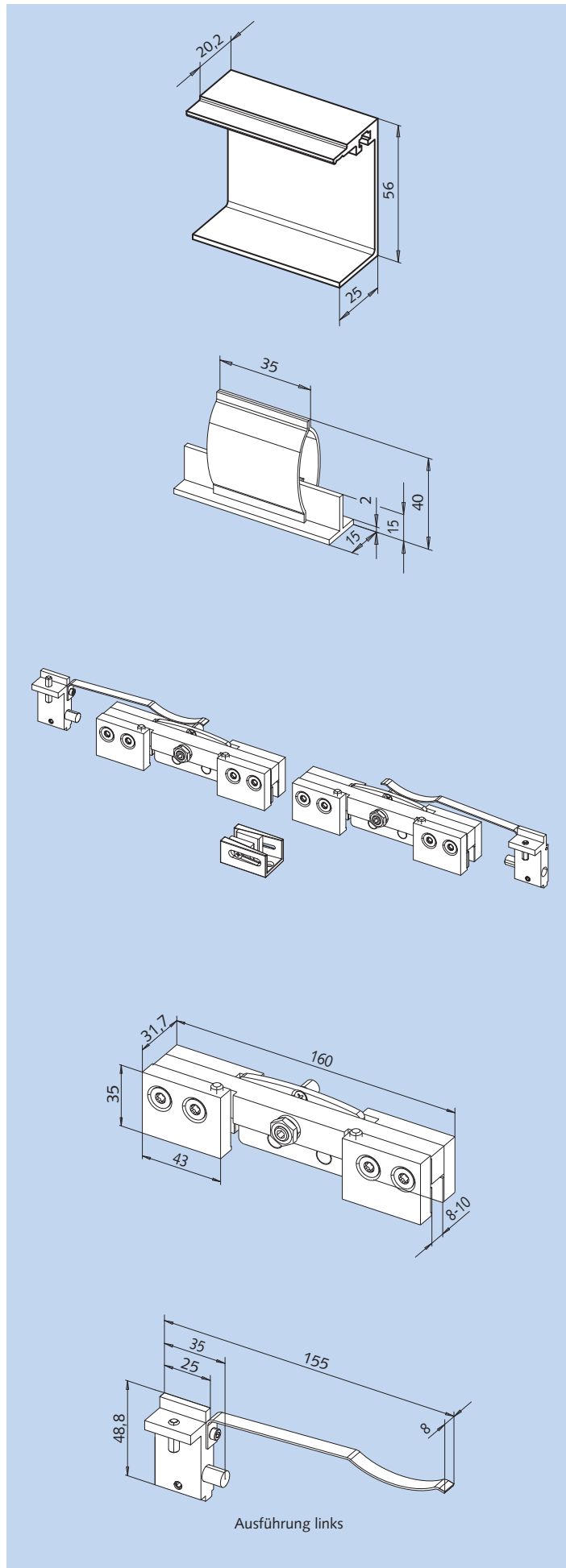
- für Wandbefestigung

Art.-Nr.	Länge	Material/Oberfläche
28.510.0000.114	6.000 mm	Aluminium, E6/C-0 eloxiert
28.510.0000.136	6.000 mm	Aluminium, E1/C 31 eloxiert
28.512.0000.114	auf Maß	Aluminium, E6/C-0 eloxiert
28.512.0000.136	auf Maß	Aluminium, E1/C 31 eloxiert

Laufschiene mit Seitenteil

Art.-Nr.	Länge	Material/Oberfläche
28.520.0000.114	6.000 mm	Aluminium, E6/C-0 eloxiert
28.520.0000.136	6.000 mm	Aluminium, E1/C 31 eloxiert
28.522.0000.114	auf Maß	Aluminium, E6/C-0 eloxiert
28.522.0000.136	auf Maß	Aluminium, E1/C 31 eloxiert

Hinweis	Das Seitenteil muss bauseits geklemmt oder versiegelt werden.
----------------	---



Abdeckblech

Art.-Nr.	Länge	Material/Oberfläche
28.540.0000.114	6.000 mm	Aluminium, E6/C-0 eloxiert
28.540.0000.136	6.000 mm	Aluminium, E1/C 31 eloxiert
28.542.0000.114	auf Maß	Aluminium, E6/C-0 eloxiert
28.542.0000.136	auf Maß	Aluminium, E1/C 31 eloxiert

Sichtschutzprofil mit Halteklammern

- unteres Sichtschutzprofil zur Abdeckung des Seitenteilprofils im Durchgangsbereich

Art.-Nr.	Länge	Material/Oberfläche
28.550.0000.114	6.000 mm	Aluminium, E6/C-0 eloxiert
28.550.0000.136	6.000 mm	Aluminium, E1/C 31 eloxiert
28.552.0000.114	auf Maß	Aluminium, E6/C-0 eloxiert
28.552.0000.136	auf Maß	Aluminium, E1/C 31 eloxiert

Zubehör-Set

- für 8 - 10 mm Glas
- 2 Laufwagen, 2 Fangstopper, 1 Bodenführung
- Bodenführung in drei Oberflächen lieferbar

Art.-Nr.	Material/Oberfläche
28.560.0500.114	Aluminium, E6/C-0 eloxiert
28.560.0500.136	Aluminium, E1/C 31 eloxiert
28.560.0500.265	Aluminium, RAL 9005 pulverb.

Laufwagen

- für 8 - 10 mm Glas

Art.-Nr.	Material/Oberfläche
28.570.0500.114	Aluminium, E6/C-0 eloxiert

Fangstopper

Art.-Nr.	Ausführung	Material/Oberfläche
28.580.0010.114	links	Aluminium, E6/C-0 eloxiert
28.580.0020.114	rechts	Aluminium, E6/C-0 eloxiert

WSS-Schiebetürsysteme
SPRINT - Business Line

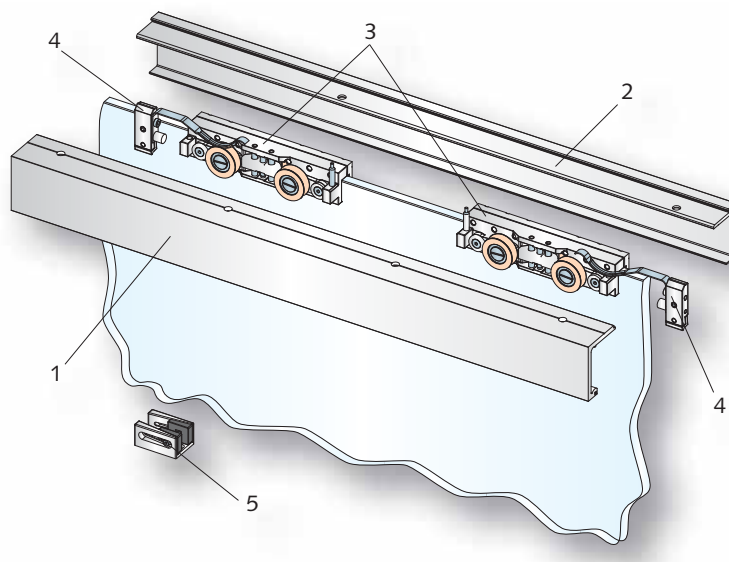


Merkmale:

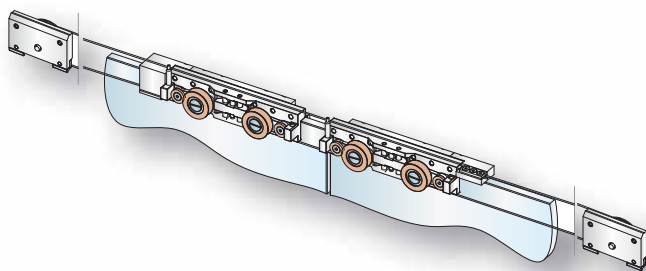
- geeignet für 1- und 2-flügelige Glastüren
- Verwendung mit Seitenteil möglich
- Wand- oder Deckenbefestigung
- hochwertige Aluminium Oberflächen oder Edelstahl Finish
- **Dual-System** (für 2-flügelige Türen)
- Öffnungs- und Schließdämpfung **SOFT-STOP** (bis 80 kg)

Technische Daten:

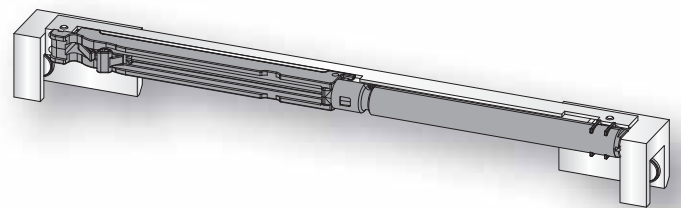
Glas:	8, 10 und 12 mm ESG (8,76, 10,76 und 12,76 mm VSG)
Flügelgewicht:	max. 180 kg (ESG aus unbeschichtetem Floatglas)
Profilhöhe:	65 mm
Laufschiene Decke:	alle 200 mm gebohrt / Ø 8,4 mm
Laufschiene Wand:	alle 340 mm gebohrt / Ø 6,3 mm
Höhenverstellbarkeit:	± 5 mm (Laufwagen)
Prüfung:	100.000 Zyklen nach DIN EN 1527 / Klasse 6
Korrosionsschutz:	feuchtraumgeeignet nach DIN EN 1670 / Klasse 4



Komponenten: 1. Laufschiene, 2. Abdeckblech, 3. Laufwagen, 4. Fangstopper, 5. Bodenführung

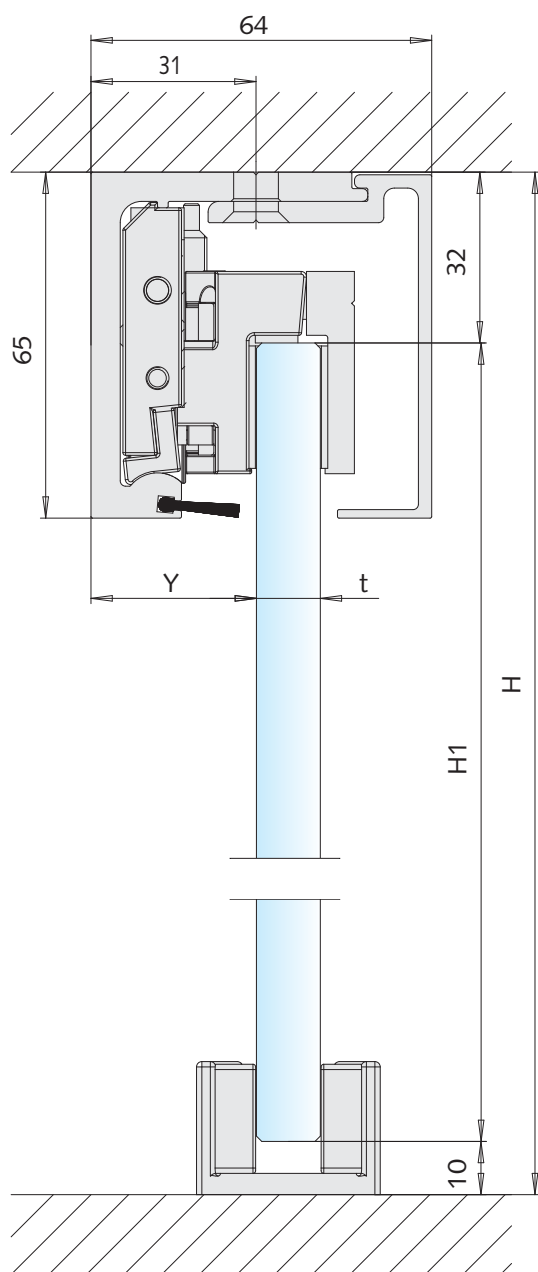


Mit dem **Dual-System** lassen sich zwei Flügel synchron bewegen.



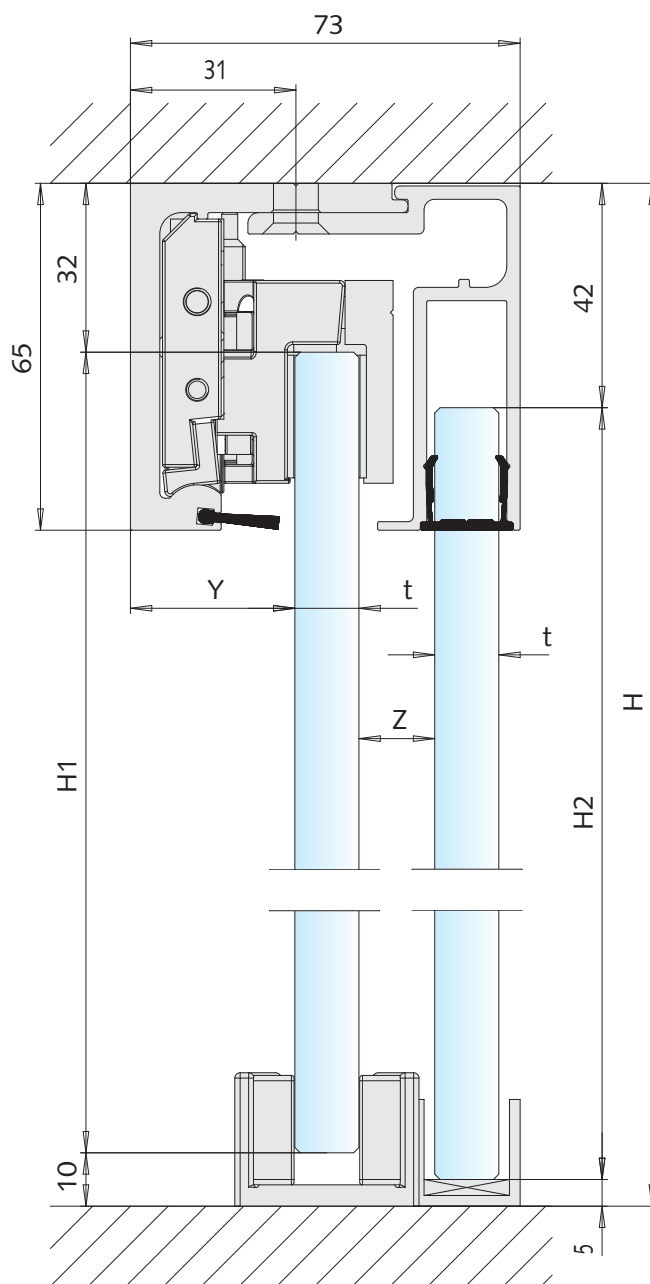
Durch den **SOFT-STOP** wird das Türelement sanft abgedeutert und in die Endposition geführt.

Schnittdarstellung:



Schiebeflügel

t (mm)	Y (mm)
8	33,5
8,76	33
10	32,5
10,76	32
12	31,5
12,76	31



Schiebeflügel mit Seitenteil

t (mm)	Y (mm)	Z (mm)
8	33,5	18,2
8,76	33	17,4
10	32,5	16,2
10,76	32	15,4
12	31,5	14,2
12,76	31	13,4

Berechnung der Glashöhe

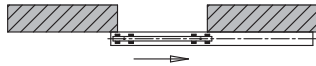
Schiebeflügel: $H1 = H - 42$ mm
 Seitenteil: $H2 = H - 47$ mm

Hinweis:

Zwischen Schiebeflügel und Seitenteil hat sich in der Praxis ein Überstand von 30 - 40 mm bewährt.

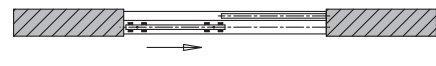
Einbausituationen:

Schiebetür, 1-flügelig



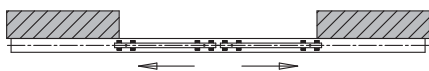
Schiebetürsystem:	Stück	Art.-Nr.
Schiebetürbeschlag	1	Details siehe Seite 22
Ergänzende Produkte:		
SOFT-STOP	1 - 2	28.632.0000.565

Schiebetür, 1-flügelig mit Seitenteil / versetzt



Schiebetürsystem:	Stück	Art.-Nr.
Laufschiene mit Seitenteil	1	Details siehe Seite 24
Zubehör-Set	1	Details siehe Seite 25

Schiebetür, 2-flügelig



Schiebetürsystem:	Stück	Art.-Nr.
Schiebetürbeschlag	2	Details siehe Seite 22
Ergänzende Produkte:		
Dual-System	1	28.630.0000.505
SOFT-STOP	2 - 4	28.632.0000.565

Schiebetür, 2-flügelig mit Seitenteilen



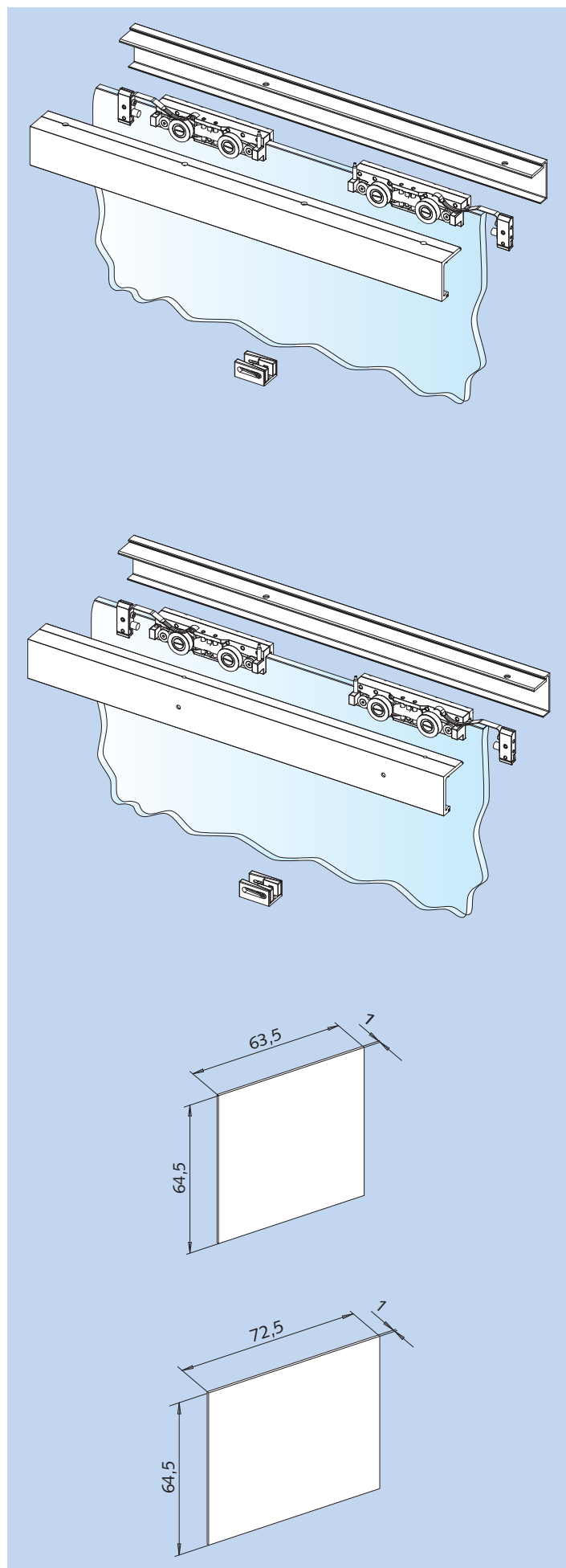
Schiebetürsystem:	Stück	Art.-Nr.
Laufschiene mit Seitenteil	1	Details siehe Seite 24
Zubehör-Set	2	Details siehe Seite 25
Ergänzende Produkte:		
Dual-System	1	28.630.0000.505

Hinweis: Dual-System und SOFT-STOP lassen sich nicht miteinander kombinieren!

Ergänzende Produkte:

Endabdeckungen	Seite 22
Sichtschutzprofil	Seite 24
Einlegeprofil	Seite 24
Dichtungen	Seite 25
Schiebetürmuscheln	Seite 32

Hakenriegelschloss.....	Seite 32
Schließblech.....	Seite 32
Gegenkasten	Seite 33
Bodenstopper	Seite 33
Türgriffe	Seite 33



Schiebetürbeschlag, für 1-flügelige Türen

- max. 180 kg Flügelgewicht
- für 8 - 12 mm Glas
- für **Deckenbefestigung**
- 1 Laufschiene, 2 Laufwagen, 1 Abdeckblech, 2 Fangstopper, 1 Bodenführung

Art.-Nr.	Laufschiene	Material/Oberfläche
28.601.0600.114	1.900 mm	Aluminium, E6/C-0 eloxiert
28.601.0600.139	1.900 mm	Aluminium, E6/C 31 eloxiert
28.603.0600.114	2.900 mm	Aluminium, E6/C-0 eloxiert
28.603.0600.139	2.900 mm	Aluminium, E6/C 31 eloxiert

Hinweis	Schiebetürbeschlag auf Maß geschnitten:
	Laufschiene: Art.-Nr. 28.702.0000.---
	Abdeckblech: Art.-Nr. 28.742.0000.---
	Zubehör-Set: Art.-Nr. 28.760.0600.---

Schiebetürbeschlag, für 1-flügelige Türen

- max. 180 kg Flügelgewicht
- für 8 - 12 mm Glas
- für **Wandbefestigung**
- 1 Laufschiene, 2 Laufwagen, 1 Abdeckblech, 2 Fangstopper, 1 Bodenführung

Art.-Nr.	Laufschiene	Material/Oberfläche
28.611.0600.114	1.900 mm	Aluminium, E6/C-0 eloxiert
28.611.0600.139	1.900 mm	Aluminium, E6/C 31 eloxiert
28.613.0600.114	2.900 mm	Aluminium, E6/C-0 eloxiert
28.613.0600.139	2.900 mm	Aluminium, E6/C 31 eloxiert

Hinweis	Schiebetürbeschlag auf Maß geschnitten:
	Laufschiene: Art.-Nr. 28.712.0000.---
	Abdeckblech: Art.-Nr. 28.742.0000.---
	Zubehör-Set: Art.-Nr. 28.760.0600.---

Endabdeckung

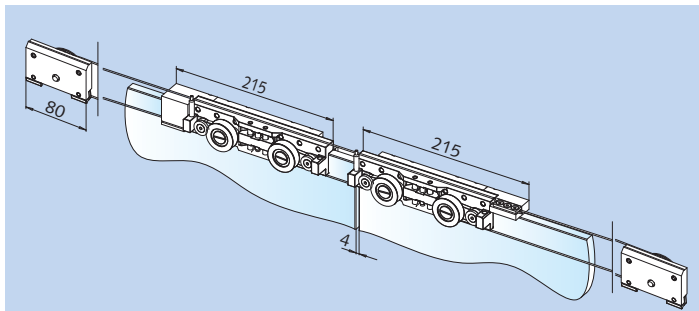
- für Laufschiene **mit Abdeckblech**
- selbstklebend

Art.-Nr.	Material/Oberfläche
28.620.0000.114	Aluminium, E6/C-0 eloxiert
28.620.0000.139	Aluminium, E6/C 31 eloxiert

Endabdeckung

- für Laufschiene **mit Seitenteilprofil**
- selbstklebend

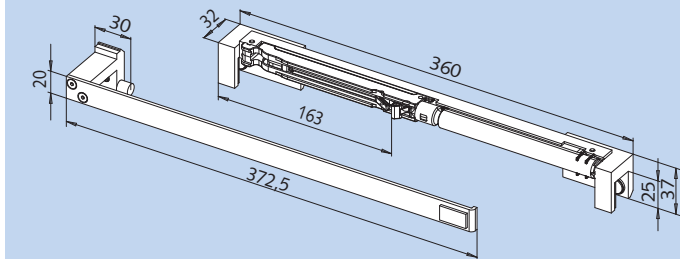
Art.-Nr.	Material/Oberfläche
28.622.0000.114	Aluminium, E6/C-0 eloxiert
28.622.0000.139	Aluminium, E6/C 31 eloxiert



Dual-System

- zum gleichzeitigen Öffnen und Schließen von 2-flügeligen Türen
- mit Seilzug, Kunststoff-Umlenkrollen und Laufwagen

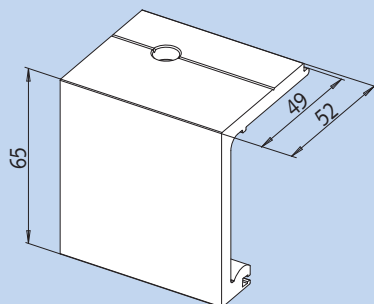
Art.-Nr.	Material/Oberfläche
28.630.0000.505	Kunststoff, natur
Hinweis	Flügelbreite: min. 560 mm, max. 1.000 mm Flügelgewicht: max. 80 kg pro Flügel (Empfehlung)



SOFT-STOP

- Öffnungs- und Schließdämpfung
- **max. 80 kg Flügelgewicht**
- einseitig wirkend
- mit Stopper und Fangarm

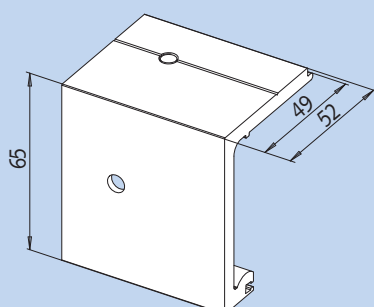
Art.-Nr.	Material/Oberfläche
28.632.0000.565	Kunststoff, schwarz
Hinweis	Verwendung einseitig: Flügelbreite min. 785 mm Verwendung beidseitig: Flügelbreite min. 1.145 mm
Hinweis	Nicht mit Seitenteilprofil verwendbar!



Laufschiene

- für Deckenbefestigung

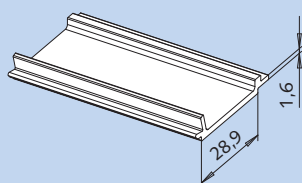
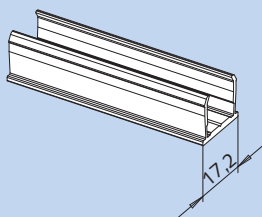
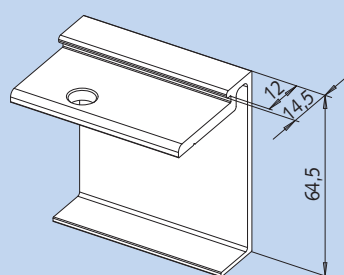
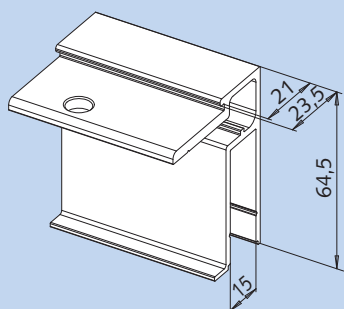
Art.-Nr.	Länge	Material/Oberfläche
28.700.0000.114	6.000 mm	Aluminium, E6/C-0 eloxiert
28.700.0000.139	6.000 mm	Aluminium, E6/C 31 eloxiert
28.702.0000.114	auf Maß	Aluminium, E6/C-0 eloxiert
28.702.0000.139	auf Maß	Aluminium, E6/C 31 eloxiert



Laufschiene

- für Wandbefestigung

Art.-Nr.	Länge	Material/Oberfläche
28.710.0000.114	6.000 mm	Aluminium, E6/C-0 eloxiert
28.710.0000.139	6.000 mm	Aluminium, E6/C 31 eloxiert
28.712.0000.114	auf Maß	Aluminium, E6/C-0 eloxiert
28.712.0000.139	auf Maß	Aluminium, E6/C 31 eloxiert



Seitenteilprofil

Art.-Nr.	Länge	Material/Oberfläche
28.720.0000.114	6.000 mm	Aluminium, E6/C-0 eloxiert
28.720.0000.139	6.000 mm	Aluminium, E6/C 31 eloxiert
28.722.0000.114	auf Maß	Aluminium, E6/C-0 eloxiert
28.722.0000.139	auf Maß	Aluminium, E6/C 31 eloxiert

Abdeckblech

Art.-Nr.	Länge	Material/Oberfläche
28.740.0000.114	6.000 mm	Aluminium, E6/C-0 eloxiert
28.740.0000.139	6.000 mm	Aluminium, E6/C 31 eloxiert
28.742.0000.114	auf Maß	Aluminium, E6/C-0 eloxiert
28.742.0000.139	auf Maß	Aluminium, E6/C 31 eloxiert

Sichtschutzprofil

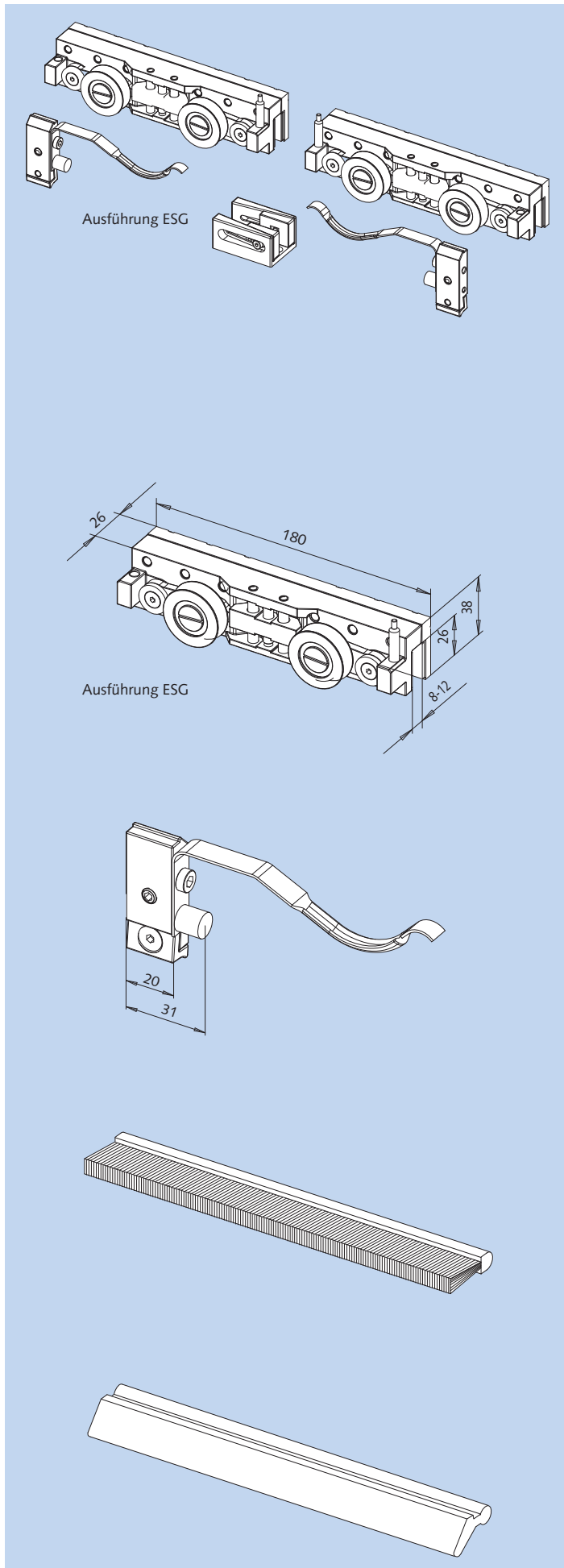
- unteres Sichtschutzprofil zur Abdeckung des Seitenteilprofils im Durchgangsbereich

Art.-Nr.	Länge	Material/Oberfläche
28.750.0000.114	6.000 mm	Aluminium, E6/C-0 eloxiert
28.750.0000.139	6.000 mm	Aluminium, E6/C 31 eloxiert
28.752.0000.114	auf Maß	Aluminium, E6/C-0 eloxiert
28.752.0000.139	auf Maß	Aluminium, E6/C 31 eloxiert

Einlegeprofil

- als Sichtschutz für die Abdeckung des Laufweges

Art.-Nr.	Länge	Material/Oberfläche
28.755.0000.114	6.000 mm	Aluminium, E6/C-0 eloxiert
28.755.0000.139	6.000 mm	Aluminium, E6/C 31 eloxiert
28.757.0000.114	auf Maß	Aluminium, E6/C-0 eloxiert
28.757.0000.139	auf Maß	Aluminium, E6/C 31 eloxiert



Zubehör-Set

- 2 Laufwagen, 2 Fangstopper, 1 Bodenführung
- Bodenführung in drei Oberflächen lieferbar

Art.-Nr.	Glas	Material/Oberfläche
28.760.0600.114	8 - 12 mm ESG	Aluminium, E6/C-0 eloxiert
28.760.0600.136	8 - 12 mm ESG	Aluminium, E1/C 31 eloxiert
28.760.0600.265	8 - 12 mm ESG	Aluminium, RAL 9005 pulverb.
28.762.0600.114	8,76 - 12,76 mm VSG	Aluminium, E6/C-0 eloxiert
28.762.0600.136	8,76 - 12,76 mm VSG	Aluminium, E1/C 31 eloxiert
28.762.0600.265	8,76 - 12,76 mm VSG	Aluminium, RAL 9005 pulverb.

Hinweis Laufwagen für ESG: Bei VSG aus 2 x ESG mit druckneutraler Folie ist keine Glasbearbeitung notwendig.
Laufwagen für VSG: Bei VSG aus 2 x ESG mit Standard-PVB-Folie sind Bohrungen im Glas notwendig (Seite 34).

Laufwagen

Art.-Nr.	Glas	Material/Oberfläche
28.770.0600.705	8 - 12 mm ESG	Zink-Druckguss, blank
28.772.0600.705	8,76 - 12,76 mm VSG	Zink-Druckguss, blank

Hinweis Laufwagen für ESG: Bei VSG aus 2 x ESG mit druckneutraler Folie ist keine Glasbearbeitung notwendig.
Laufwagen für VSG: Bei VSG aus 2 x ESG mit Standard-PVB-Folie sind Bohrungen im Glas notwendig (Seite 34).

Fangstopper

Art.-Nr.	Material/Oberfläche
28.780.0000.705	Zink-Druckguss, blank

Dichtungsbürste

Art.-Nr.	Länge	Material/Oberfläche
33.500.0000.505	3.000 mm	Kunststoff, natur

Lippendichtung

Art.-Nr.	Länge	Material/Oberfläche
33.504.0000.505	3.000 mm	Kunststoff, natur

WSS-Schiebetürsysteme
SPRINT - Design Line

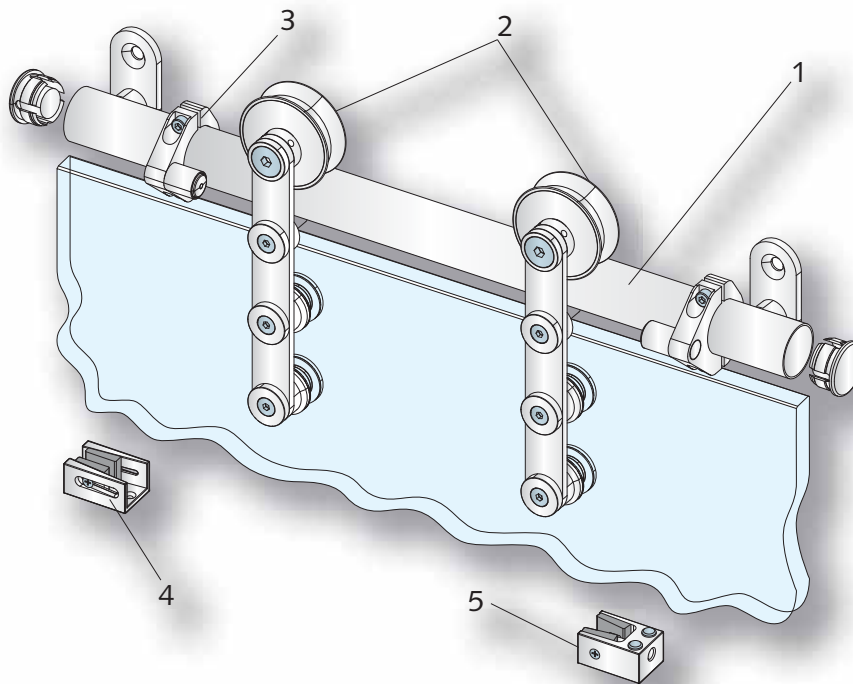


Merkmale:

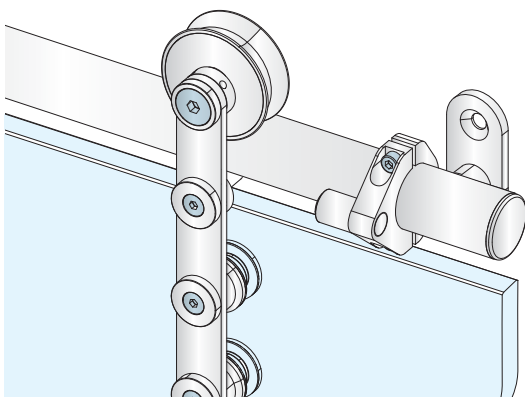
- geeignet für 1- und 2-flügelige Glastüren
- Wand- oder Glasbefestigung
- Deckenbefestigung bei Bedarf möglich
- **Edelstahl V2A, matt gebürstet**
- einfache Glasbearbeitung

Technische Daten:

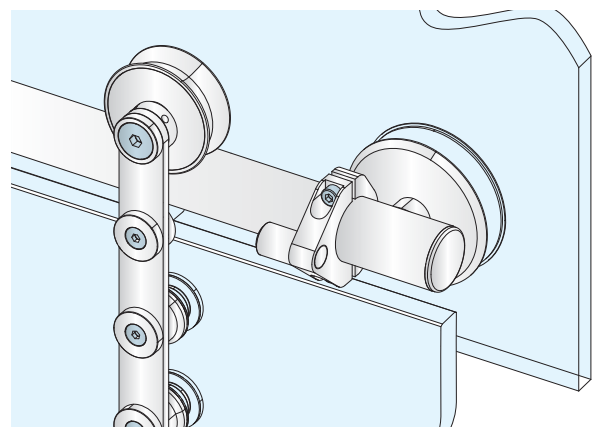
Glas:	8, 10 und 12 mm ESG
Flügelgewicht:	max. 100 kg (ESG aus unbeschichtetem Floatglas)
Laufrohr:	Ø 25 mm
Höhenverstellbarkeit:	± 2,5 mm (Excenteraufhängungen)
Prüfung:	100.000 Zyklen nach DIN EN 1527 / Klasse 6



Komponenten: 1. Laufrohr mit Wandbefestigung, 2. Laufwagen, 3. Endstopper, 4. Bodenführung, 5. Bodenstopper

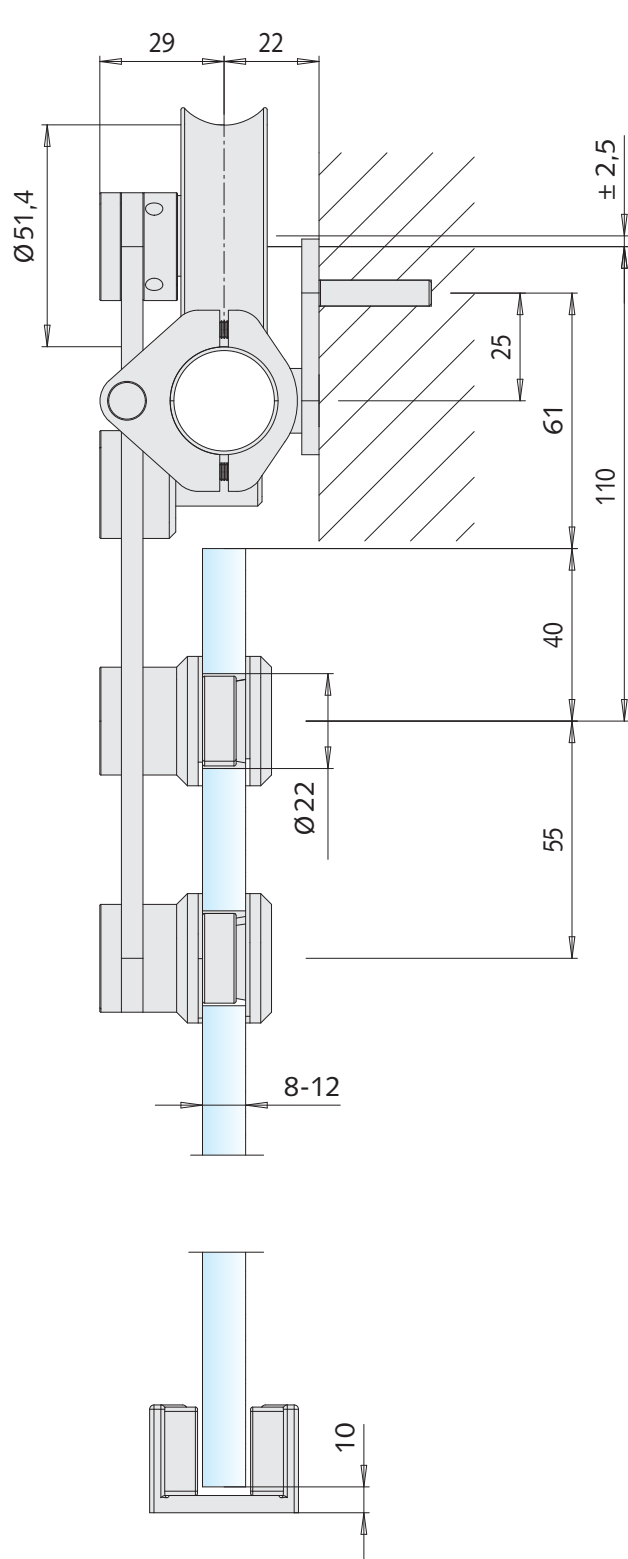


Die Halter ermöglichen eine schnelle und sichere Montage des Laufrohres an der Wand (**Laufrohr mit Wandbefestigung**).

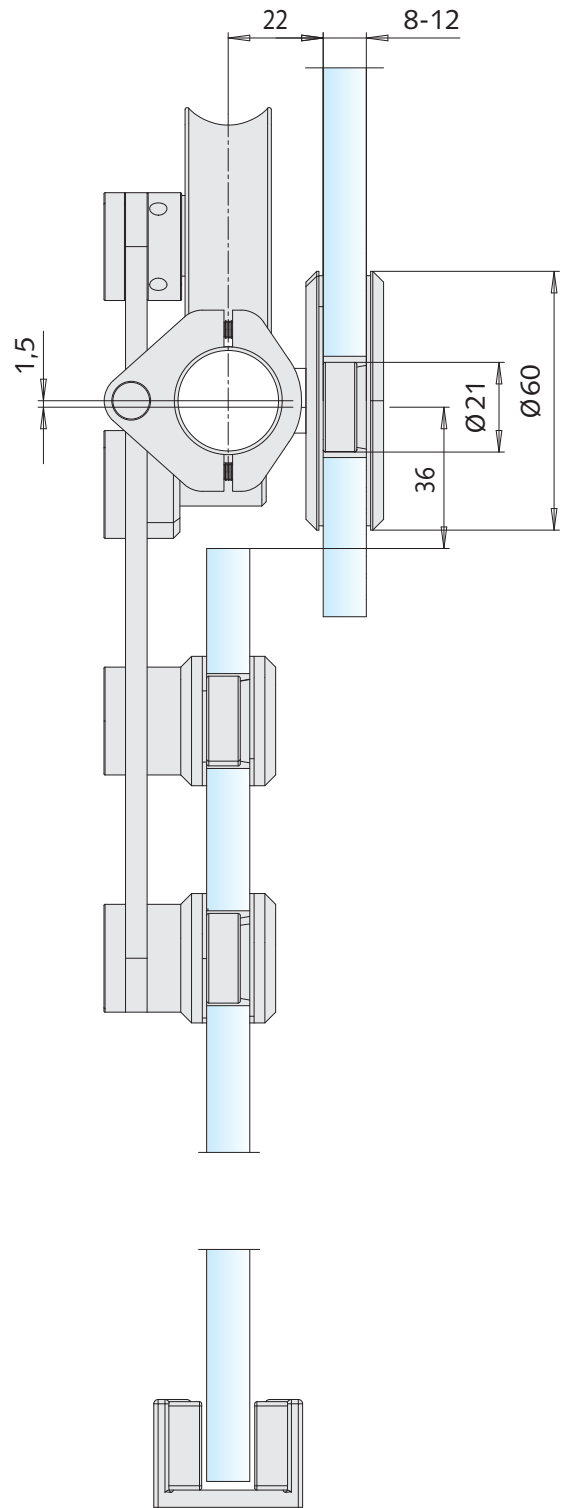


Die Klemmflächen verteilen den Anpressdruck optimal auf das Glas (**Laufrohr mit Glasbefestigung**).

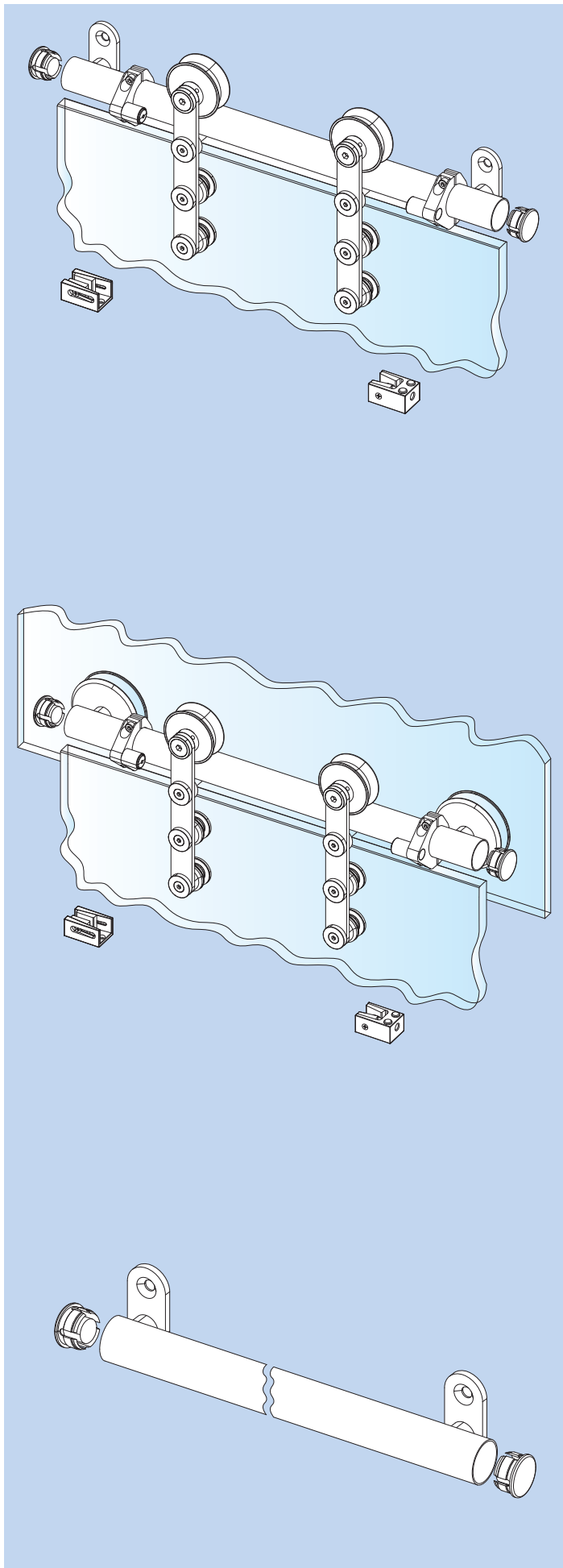
Schnittdarstellung:



Wandbefestigung



Glasbefestigung



Schiebetürbeschlag, für 1-flügelige Türen

- max. 100 kg Flügelgewicht
- für 8 - 12 mm Glas
- 1 Laufrohr mit **Wandbefestigung**, 2 Laufwagen, 2 Endstopper, 1 Bodenführung, 1 Bodenstopper

Art.-Nr.	Laufrohr	Material/Oberfläche
28.801.0600.426	1.940 mm	Edelstahl V2A, matt gebürstet
28.803.0600.426	2.140 mm	Edelstahl V2A, matt gebürstet
28.805.0600.426	2.340 mm	Edelstahl V2A, matt gebürstet
28.807.0600.426	2.540 mm	Edelstahl V2A, matt gebürstet

Hinweis	Schiebetürbeschlag auf Maß geschnitten:	
	Laufrohr m. Wandbefestigung	Art.-Nr. 28.909.0000.426
	Zubehör-Set	Art.-Nr. 28.920.0600.426

Hinweis	Glasbearbeitung:	Seite 34
---------	------------------	----------

Schiebetürbeschlag, für 1-flügelige Türen

- max. 100 kg Flügelgewicht
- für 8 - 12 mm Glas
- 1 Laufrohr mit **Glasbefestigung**, 2 Laufwagen, 2 Endstopper, 1 Bodenführung, 1 Bodenstopper

Art.-Nr.	Laufrohr	Material/Oberfläche
28.811.0600.426	1.940 mm	Edelstahl V2A, matt gebürstet
28.813.0600.426	2.140 mm	Edelstahl V2A, matt gebürstet
28.815.0600.426	2.340 mm	Edelstahl V2A, matt gebürstet
28.817.0600.426	2.540 mm	Edelstahl V2A, matt gebürstet

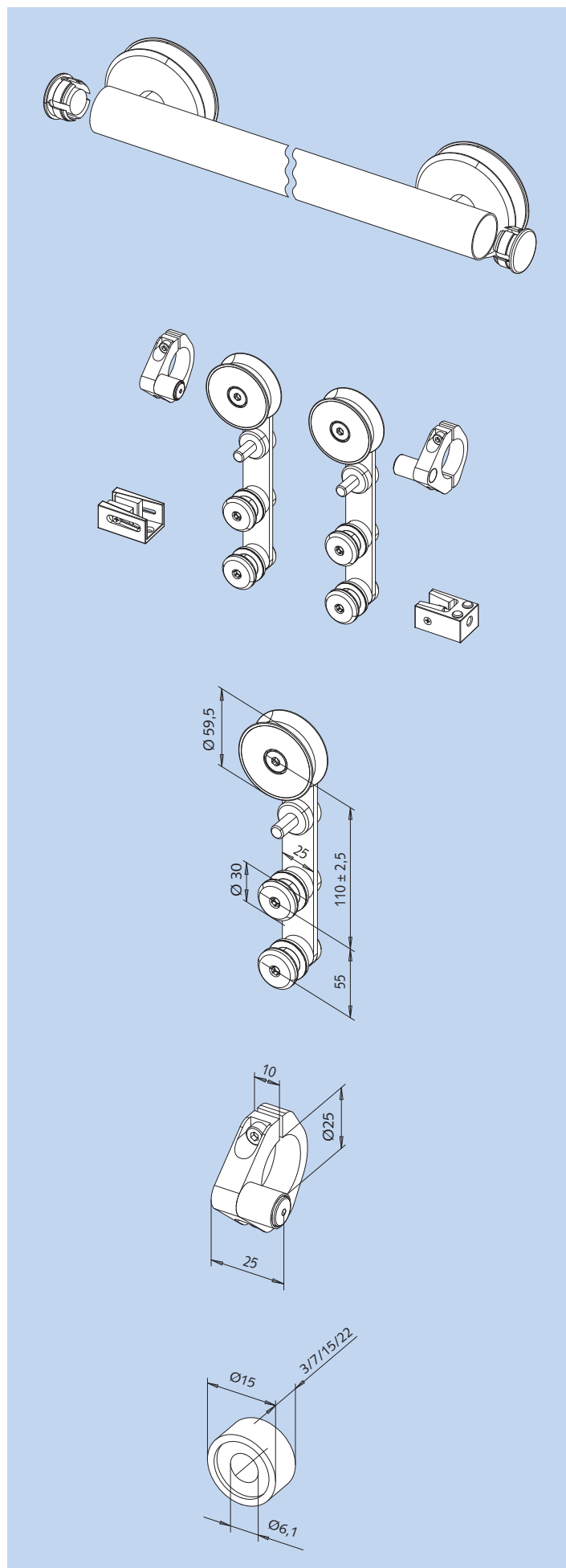
Hinweis	Schiebetürbeschlag auf Maß geschnitten:	
	Laufrohr m. Glasbefestigung	Art.-Nr. 28.919.0000.426
	Zubehör-Set	Art.-Nr. 28.920.0600.426

Hinweis	Glasbearbeitung:	Seite 34 - 35
---------	------------------	---------------

Laufrohr mit Wandbefestigung

- Ø 25 mm
- mit Abschlussstopfen

Art.-Nr.	Länge	Material/Oberfläche
28.901.0000.426	1.940 mm	Edelstahl V2A, matt gebürstet
28.903.0000.426	2.140 mm	Edelstahl V2A, matt gebürstet
28.905.0000.426	2.340 mm	Edelstahl V2A, matt gebürstet
28.907.0000.426	2.540 mm	Edelstahl V2A, matt gebürstet
28.909.0000.426	auf Maß	Edelstahl V2A, matt gebürstet



Laufrohr mit Glasbefestigung

- Ø 25 mm
- mit Abschlussstopfen

Art.-Nr.	Länge	Material/Oberfläche
28.911.0000.426	1.940 mm	Edelstahl V2A, matt gebürstet
28.913.0000.426	2.140 mm	Edelstahl V2A, matt gebürstet
28.915.0000.426	2.340 mm	Edelstahl V2A, matt gebürstet
28.917.0000.426	2.540 mm	Edelstahl V2A, matt gebürstet
28.919.0000.426	auf Maß*	Edelstahl V2A, matt gebürstet

Hinweis Glasbearbeitung: Seite 35

*) Bei Bestellung auf Maß stellt WSS eine individuelle Glasbearbeitung zur Verfügung.

Zubehör-Set

- für 8 - 12 mm Glas
- 2 Laufwagen, 2 Endstopper, 1 Bodenführung, 1 Bodenstopper

Art.-Nr.	Material/Oberfläche
28.920.0600.426	Edelstahl V2A, matt gebürstet

Hinweis Glasbearbeitung: Seite 34

Laufwagen

- für 8 - 12 mm Glas

Art.-Nr.	Material/Oberfläche
28.930.0600.426	Edelstahl V2A, matt gebürstet

Hinweis Glasbearbeitung: Seite 34

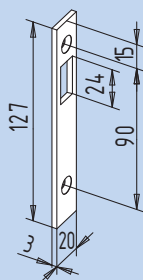
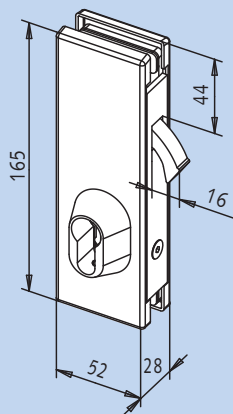
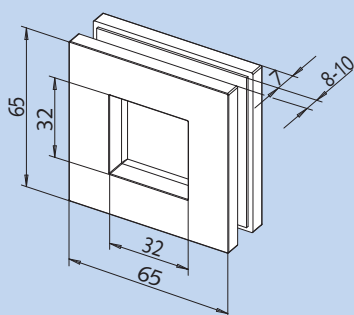
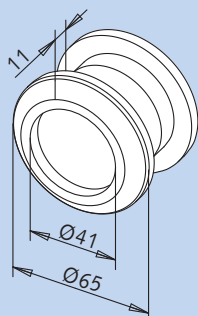
Endstopper

Art.-Nr.	Material/Oberfläche
28.940.0600.426	Edelstahl V2A, matt gebürstet

Wandabstandhalter

Art.-Nr.	Ausführung	Material/Oberfläche
28.950.0000.426	3 mm	Edelstahl V2A, matt gebürstet
28.952.0000.426	7 mm	Edelstahl V2A, matt gebürstet
28.954.0000.426	15 mm	Edelstahl V2A, matt gebürstet
28.956.0000.426	22 mm	Edelstahl V2A, matt gebürstet





Schiebetürmuschel

- für 8 - 12 mm Glas

Art.-Nr.	Material/Oberfläche
28.204.0600.112	Aluminium, E4/C-0 eloxiert
28.204.0600.137	Aluminium, E4/C 31 eloxiert
28.204.0600.426	Edelstahl V2A, matt gebürstet

Hinweis Glasbearbeitung: Seite 35

Schiebetürmuschel

- für 8 - 10 mm Glas
- zum Aufkleben

Art.-Nr.	Material/Oberfläche
28.206.0500.426	Edelstahl V2A, matt gebürstet

Hinweis Glasbearbeitung: Seite 35

Hakenriegelschloss

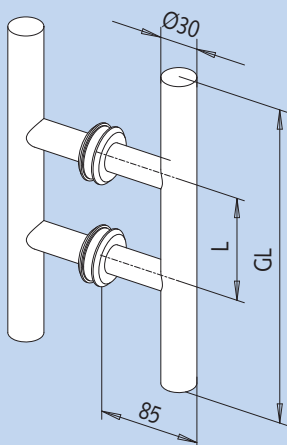
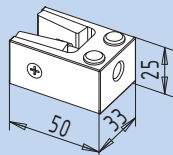
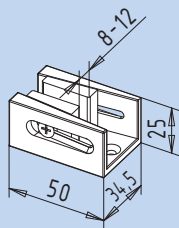
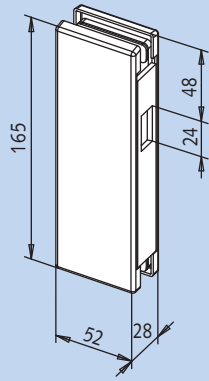
- für 8 - 12 mm Glas
- vorbereitet für Profilzylinder

Art.-Nr.	Material/Oberfläche
28.210.0600.112	Aluminium, E4/C-0 eloxiert
28.210.0600.137	Aluminium, E4/C 31 eloxiert
28.210.0600.426	Edelstahl V2A, matt gebürstet

Hinweis Glasbearbeitung: Seite 35

Schließblech

Art.-Nr.	Material/Oberfläche
28.212.0000.426	Edelstahl V2A, matt gebürstet



Gegenkasten

- für 8 - 12 mm Glas

Art.-Nr.	Material/Oberfläche
28.214.0600.112	Aluminium, E4/C-0 eloxiert
28.214.0600.137	Aluminium, E4/C 31 eloxiert
28.214.0600.426	Edelstahl V2A, matt gebürstet

Hinweis Glasbearbeitung: Seite 35

Bodenführung

- für 8 - 12 mm Glas
- einstellbar

Art.-Nr.	Material/Oberfläche
28.360.0600.114	Aluminium, E6/C-0 eloxiert
28.360.0600.136	Aluminium, E1/C 31 eloxiert
28.360.0600.265	Aluminium, RAL 9005 pulverb.

Bodenstopper

- für 8 - 12 mm Glas
- einstellbar

Art.-Nr.	Material/Oberfläche
28.370.0600.114	Aluminium, E6/C-0 eloxiert
28.370.0600.136	Aluminium, E1/C 31 eloxiert
28.370.0600.265	Aluminium, RAL 9005 pulverb.

Türgriffe

- gerade Form
- paarweise Befestigung
- für 8 - 19 mm Glas

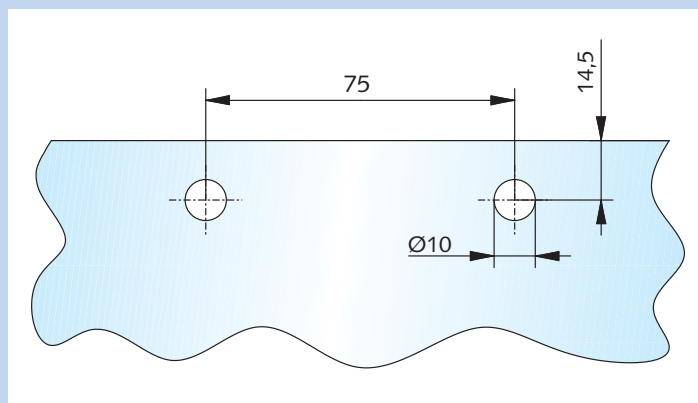
Art.-Nr.	GL	L	Material/Oberfläche
37.230.0803.426	300	100	Edelstahl V2A, matt gebürstet
37.230.0804.426	400	200	Edelstahl V2A, matt gebürstet
37.230.0805.426	500	300	Edelstahl V2A, matt gebürstet
37.230.0806.426	600	400	Edelstahl V2A, matt gebürstet
37.232.0000.426	auf Maß*	auf Maß	Edelstahl V2A, matt gebürstet

Hinweis Glasbearbeitung: Seite 35

*) Gesamtlänge max. 2.000 mm bei 2 Befestigungspunkten. Bei Längen über 2.000 mm werden 3 Befestigungspunkte empfohlen.

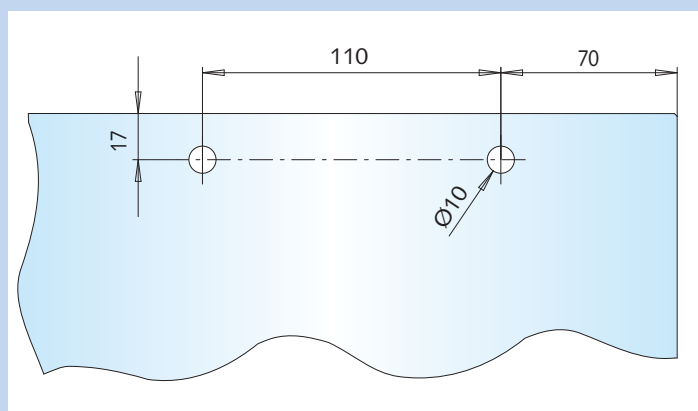
SPRINT - Slide Line

Laufwagen (VSG)	28.322.0500.114
-----------------	-----------------



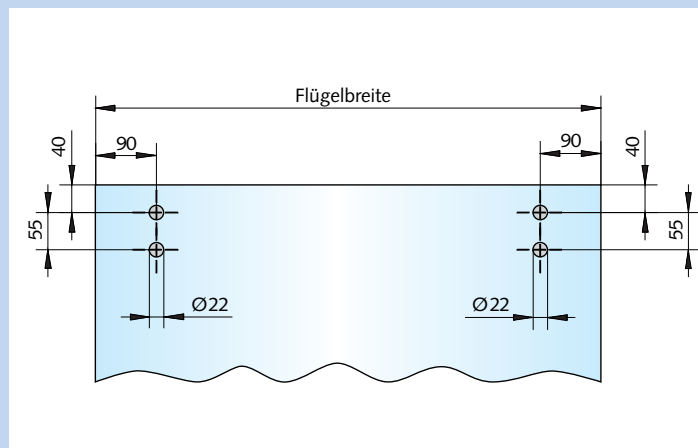
SPRINT - Business Line

Laufwagen (VSG)	28.772.0600.705
-----------------	-----------------



SPRINT - Design Line

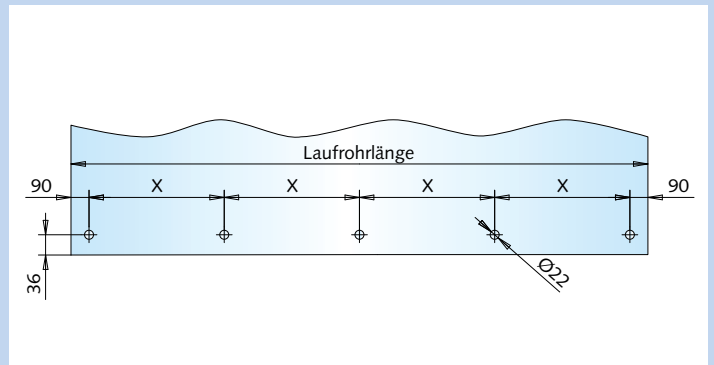
Laufwagen	28.801.0600.426 -
	28.807.0600.426
	28.811.0600.426 -
	28.817.0600.426
	28.920.0600.426
	28.930.0600.426



SPRINT - Design Line

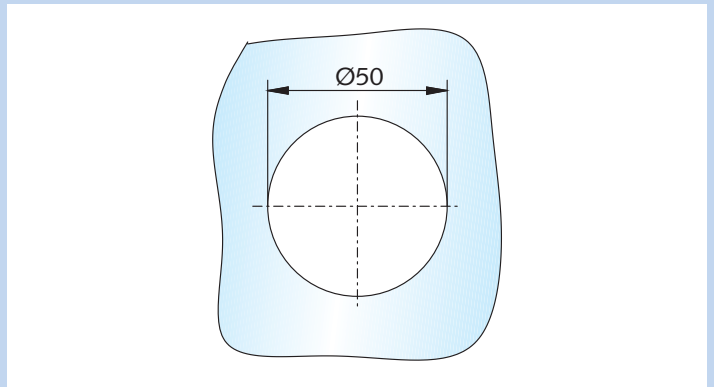
Laufrohr mit Glasbefestigung	28.811.0600.426 - 28.817.0600.426
	28.911.0000.426 - 28.917.0000.426

Laufrohlänge	Laufrohrhalter	Maß X
1940	4 Stück	587
2140	5 Stück	490
2340	5 Stück	540
2540	5 Stück	590

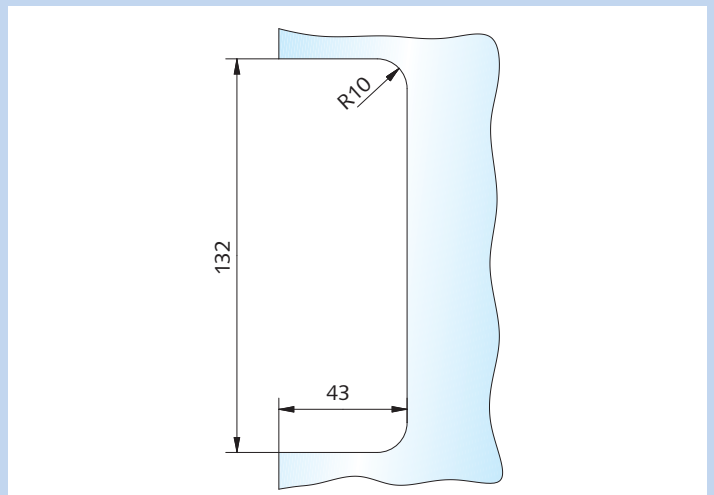


Zubehör

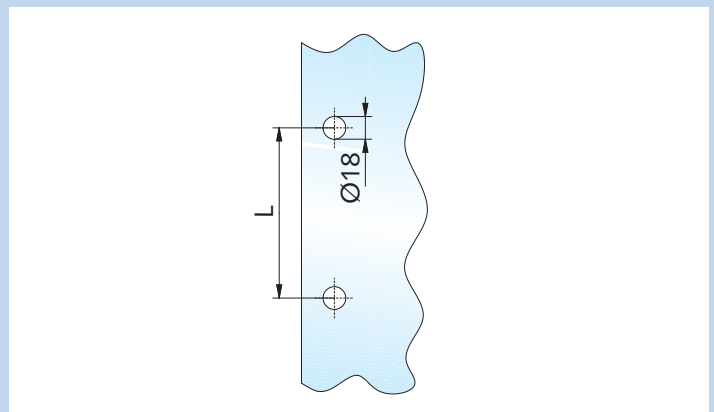
Schiebetürmuscheln	28.204.0600.--- 28.206.0500.426
--------------------	------------------------------------



Hakenriegelschloss	28.210.0600.---
Gegenkasten	28.214.0600.---



Türgriffe	37.230.0803.426 - 37.232.0800.426
-----------	--------------------------------------



STAHL

- 005 = blank
- 010 = verzinkt
- 099 = Sonderfarben

ALUMINIUM

Eloxal

nach Euras-Standard-Farbfächer und Standardfarben
(Tauchfärbung)

- 105 = blank
- 112 = E4/C-0 silber
- 114 = E6/C-0 silber
- 122 = E4/EV 2 neusilber
- 124 = E6/EV 2 neusilber
- 127 = E4/EV 3 messingfarbig
- 129 = E6/EV 3 messingfarbig
- 132 = E4/S5/EV 5 goldfarbig
- 134 = E6/S5/EV 5 goldfarbig
- 136 = E1/C 31 edelstahlfarbig
- 137 = E4/C 31 edelstahlfarbig
- 139 = E6/C 31 edelstahlfarbig
- 142 = E4/C 32 hellbronze
- 144 = E6/C 32 hellbronze
- 147 = E4/C 33 mittelbronze
- 149 = E6/C 33 mittelbronze
- 152 = E4/C 34 dunkelbronze
- 154 = E6/C 34 dunkelbronze
- 157 = E4/C 35 schwarz
- 159 = E6/C 35 schwarz
- 174 = poliert verchromt
- 198 = Edelstahl-Effekt
- 199 = Sondereloxal

Pulverbeschichtung

- 250 = RAL 9010 reinweiß
- 255 = RAL 9016 verkehrsweiß
- 265 = RAL 9005 tiefschwarz
- 299 = Sonderbeschichtung

MESSING

- 305 = blank
- 310 = verzinkt
- 316 = poliert, ohne Klarlack
- 318 = poliert, mit Klarlack
- 325 = matt vernickelt
- 326 = matt gebürstet, ohne Klarlack
- 328 = matt gebürstet, mit Klarlack
- 350 = RAL 9010 reinweiß
- 355 = RAL 9016 verkehrsweiß
- 372 = matt verchromt
- 374 = poliert verchromt
- 376 = velour vernickelt
- 399 = Sonderfarben

EDELSTAHL V2A

- 405 = blank
- 416 = poliert
- 426 = matt gebürstet
- 499 = Sonderfarben

KUNSTSTOFF

- 505 = natur
- 550 = weiß
- 565 = schwarz
- 599 = Sonderfarben

ZINK-DRUCKGUSS

- 705 = blank
- 725 = matt vernickelt
- 730 = silberfarbig
- 750 = RAL 9010 reinweiß
- 755 = RAL 9016 verkehrsweiß
- 770 = RAL 9005 tiefschwarz
- 772 = matt verchromt
- 773 = Edelstahl-Effekt
- 774 = poliert verchromt
- 799 = Sonderfarben

GLAS

- 805 = klar

VORBEHANDLUNG

- E1 = geschliffen
- E2 = gebürstet
- E3 = poliert
- E4 = geschliffen und gebürstet
- E5 = geschliffen und poliert
- E6 = chemisch gebeizt

Hinweise:

Die Auswahl der lieferbaren Werkstoffe und Oberflächen kann für die einzelnen Produkte unterschiedlich sein. Details siehe Preisliste.

Durch unterschiedliche Werkstoffe und Bearbeitungen kann es zu geringen Farbunterschieden kommen.

Die nebenstehenden Farbmuster dienen lediglich der Orientierung. **Farbabweichungen sind drucktechnisch bedingt.**

Weitere Oberflächen sind möglich. Bei Bedarf bitten wir um Abstimmung.

Bei Artikeln, die in unterschiedlichen Materialien gefertigt werden, kann es gegenüber den Abbildungen zu geringen Maßunterschieden kommen.

ALUMINIUM



E4/C-0 silber ---.112



E4/EV 2 neussilber ---.122



E4/EV 3 messingfarbig ---.127



E4/S5/EV 5 goldfarbig ---.132



E4/C 31 edelstahlfarbig ---.137



E4/C 32 hellbronze ---.142



E4/C 33 mittelbronze ---.147



E4/C 34 dunkelbronze ---.152



poliert verchromt ---.174



Edelstahl-Effekt ---.198

EDELSTAHL



matt geschliffen ---.426



poliert ---.416

Basiskatalog



Schlösser und Beschläge für Glas

Der Gesamtkatalog beinhaltet alle Produkte für Innen- und Außentüren.

Prospekte



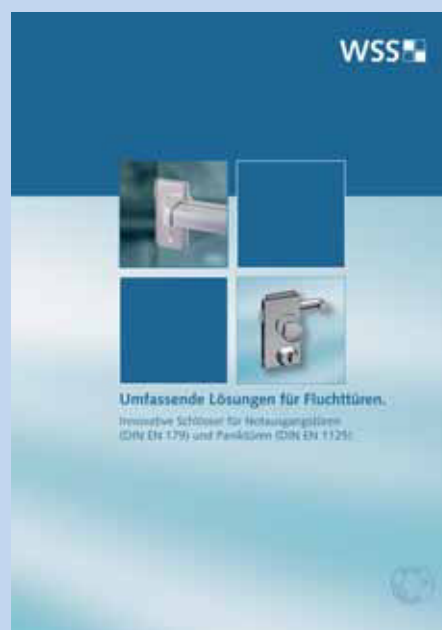
STUDIO - Private Line

Stufenlos justierbar, extrem stabil. Die innovativen Schlösser mit Polyisocyanat-Federelementen.



STUDIO Loft - Private / Business Line

Die innovativen Schlösser in neuem Design für den Privat- und Objektbereich.



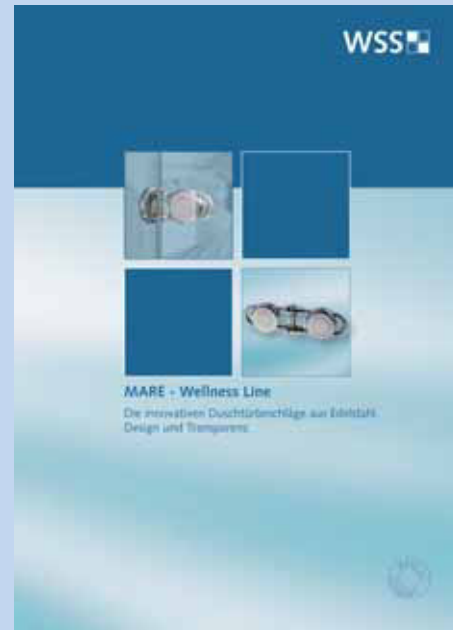
Umfassende Lösungen für Fluchttüren

Innovative Schlösser für Notausgangstüren (DIN EN 179) und Paniktüren (DIN EN 1125)

Prospekte



SELCO - Selbstschließende Pendeltürbänder
Die neuen Türbänder für Innentüren im Privat- und Objektbereich. Bis 70kg Türgewicht.



MARE - Wellness Line
Die innovativen Duschtürbeschläge aus Edelstahl. Design und Transparenz.



cleanic® - Antimikrobielle Beschläge
Neue Lösungen für Gesundheit und Hygiene.



Schlösser und Beschläge für Außentüren
Flexibel und durchdacht: Höchste Ansprüche an Sicherheit bei Ganzglas-Anlagen.

WSS

WILH. SCHLECHTENDAHL
& SÖHNE GMBH & CO. KG

Hauptstraße 18 - 32
DE-42579 Heiligenhaus

P.O. Box 10 05 5 2 / 62
DE-42570 Heiligenhaus

Phone: +49 (0) 205 6 / 17-0
Fax: +49 (0) 205 6 / 51 42

Web: www.wss.de
E-Mail: wss@wss.de

Perfektion in Metall

VOSS
WERKSVERTRETUNGEN

INGO VOSS

VOSS WERKSVERTRETUNGEN

Dorfstrasse 48a . 85435 Erding

Tel.: +49(0)8122 - 5 40 55 50 . Fax: +49(0)8122 - 5 40 55 51

Mobil: 0176 - 15 15 15 16

E-Mail: kontakt@voss.ag . www.voss.ag