

## STUDIO Loft - Private / Business Line

Die innovativen Schlösser in neuem Design für den Privat- und Objektbereich.





WSS

STUDIO Loft - Private / Business Line

## STUDIO Loft - Private / Business Line

Akzente setzen durch elegantes Design. Die neuen Glastürschlösser für den Privat- und Objektbereich.

Neues Design. Einzigartig. Patentiert. Schlösser mit Polyisocyanat-Federn



## STUDIO Loft - Private Line

### Schlösser, Türbänder und Türdrücker für den Einsatz im Privatbereich

Die elegante Lösung für Glastüren im privaten Wohnbereich. Das aktuelle Design für höchste Ansprüche an Kreativität und Harmonie.



## STUDIO Loft - Business Line

### Schlösser, Türbänder und Türdrücker für den Einsatz im Objektbereich

Die praktische Kombination für stark frequentierte Türen im Objektbereich. Das anspruchsvolle System verbindet Funktionalität und Design.





WSS

STUDIO Loft - Private / Business Line

## Technische Daten:

- für 8 (10) mm ESG / 24 (26) mm Falztiefe
- Einbau in Zargen nach DIN 18101 / 18111
- hochwertige Aluminium Oberflächen oder Edelstahl Finish
- geprüft mit 1 Million Zyklen nach DIN 18251 / Klasse 4 (Vorgaben der Schließzyklen: 500.000 Fallen- und 100.000 Riegelbetätigungen)

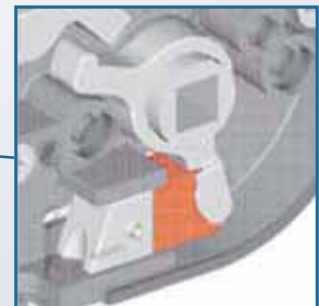
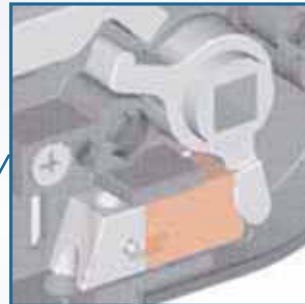


## Entdecken Sie die Innovation von WSS – entdecken Sie Glastürschlösser mit Polyisocyanat-Federn.

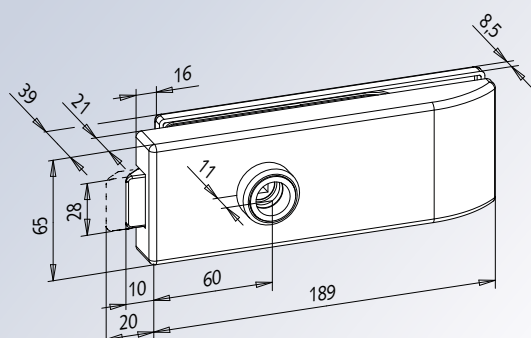
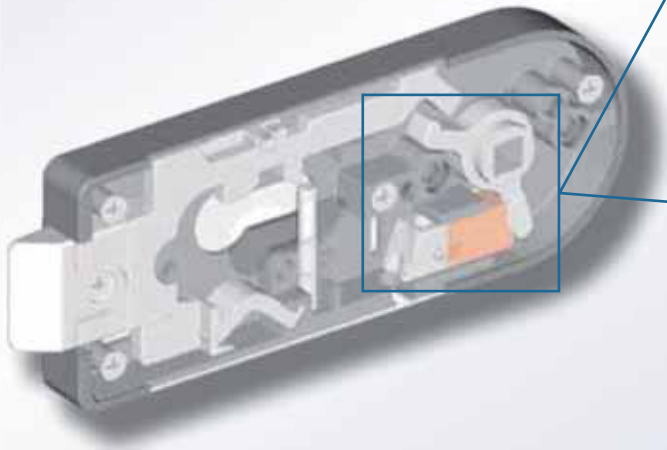
Das Material zeichnet sich durch enorme Haltbarkeit aus. Verschleiß oder gebrochene Federn sind passé.

- kurze Molekülketten sorgen für hohe Elastizität
- kein Verschleiß, keine Materialermüdung
- stufenlose Justierung des Türdrückerwiderstandes
- extrem hohe Lebensdauer von über 1 Million Schließungen

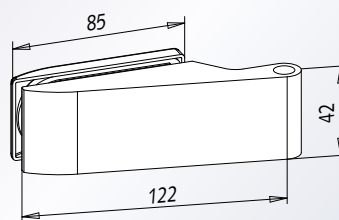
minimaler Türdrückerwiderstand  
(z.B. bei Drehknöpfen)



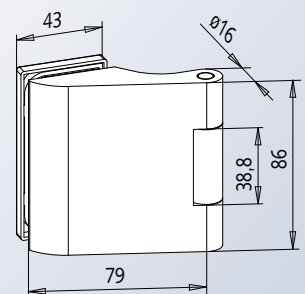
maximaler Türdrückerwiderstand  
(z.B. bei Edelstahl-Türdrückern)



■ Schloss / Privat- und Objektbereich



■ Türband / Privatbereich



■ Türband / Objektbereich

### Glastürschlösser in vier Varianten:



**STUDIO - UV**

Schloss unverschließbar,  
Drückerposition hinten



**STUDIO - BB**

Buntbartschloss  
mit 2 Schlüsseln



**STUDIO - UV**

Schloss unverschließbar,  
Drückerposition vorne



**STUDIO - PZ**

Schloss vorgerichtet  
für Profilzylinder

### Türdrücker:



**Türdrücker, runde Form**



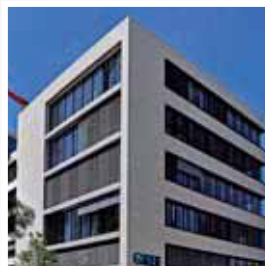
**Türdrücker, flachovale Form**



**Türdrücker, Gehrungsform**

### Einsatzbereiche für die neuen Glastürschlösser:

Wohnungen



Einfamilienhäuser



Verwaltungen



Seniorenheime



öffentliche Gebäude



Hotels



# WSS

**WILH. SCHLECHTENDAHL  
& SÖHNE GMBH & CO. KG**

Hauptstraße 18 - 32  
DE-42579 Heiligenhaus

P.O. Box 10 05 5 2 / 62  
DE-42570 Heiligenhaus

Phone: +49 (0) 205 6 / 17-0  
Fax: +49 (0) 205 6 / 51 42

Web: [www.wss.de](http://www.wss.de)  
E-Mail: [wss@wss.de](mailto:wss@wss.de)

Perfektion in Metall

**VOSS**  
WERKSVERTRETUNGEN

INGO VOSS

**VOSS WERKSVERTRETUNGEN**

Dorfstrasse 48a . 85435 Erding

Tel.: +49(0)8122 - 5 40 55 50 . Fax: +49(0)8122 - 5 40 55 51

Mobil: 0176 - 15 15 15 16

E-Mail: [kontakt@voss.ag](mailto:kontakt@voss.ag) . [www.voss.ag](http://www.voss.ag)