

WSS-Aluminium-Türband 3D-PLUS

mit drei Befestigungsvarianten



RC2 RC3  



Kommanditgesellschaft, Sitz 42579 Heiligenhaus,
Amtsgericht Wuppertal, HRA 20804

Persönlich haftende Gesellschafter:
WSS-Verwaltungs-Gesellschaft mit beschränkter Haftung und Heinz Wevers,
Sitz 42579 Heiligenhaus, Amtsgericht Wuppertal, HRB 17203
Geschäftsführer: Guido Lücker, Robin Fasel

USt.-IdNr.: DE 121546484 / Steuer-Nr. 13957280071

**Für Druckfehler oder andere technische Irrtümer übernehmen
wir keine Gewähr. Änderungen behalten wir uns vor.**

Rechtsansprüche, gleich welcher Art, können aus der
Benutzung unserer Unterlage nicht hergeleitet werden.

Der Nachdruck dieser Unterlage, auch auszugsweise,
bedarf unserer schriftlichen Genehmigung.

Wir verweisen ausdrücklich auf unsere allgemeinen Geschäftsbedingungen,
einsehbar unter www.wss.de.

Heiligenhaus, Juni 2012
Wilh. Schlechtendahl & Söhne GmbH & Co. KG

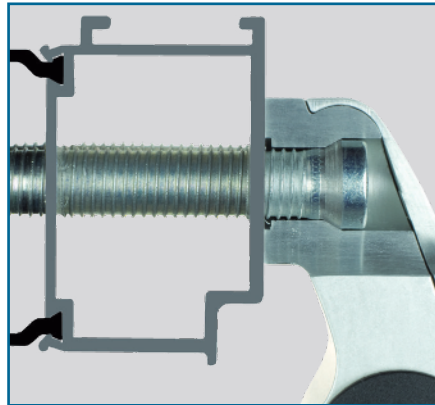
WSS Aluminium-Türband 3D-PLUS



- n drei Befestigungsvarianten
- n 2- und 3-teilige Aluminium-Türbänder
- n horizontal, vertikal und im Andruck bei eingehängter Tür stufenlos verstellbar

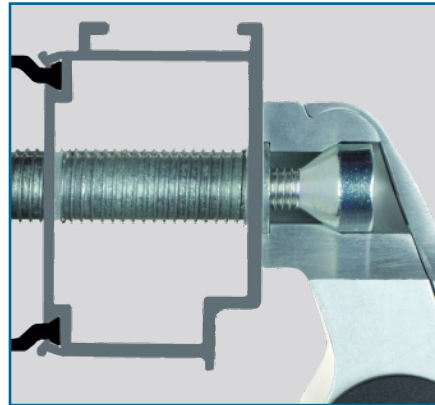
Befestigungsschraube

- n **Direktbefestigung**
- n für ein- und auswärts öffnende Türen
- n Ersatz für die Überbrückung der Dämmkammer mit Distanzhülsen
- n Ideal zur Nachrüstung oder Reparatur
- n schnelle Montage



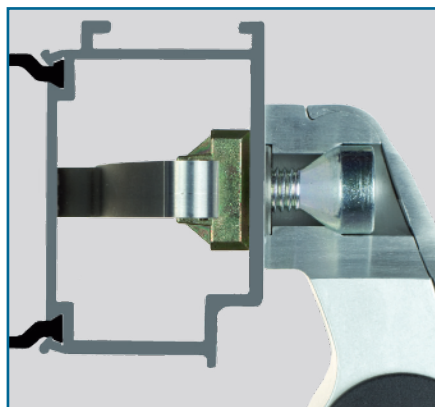
Einschraubmutter & Senkschraube

- n für ein- und auswärts öffnende Türen
- n Ersatz für die Überbrückung der Dämmkammer mit Distanzhülsen
- n Ideal zur Nachrüstung oder Reparatur
- n einfache Montage



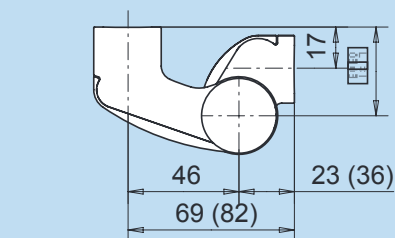
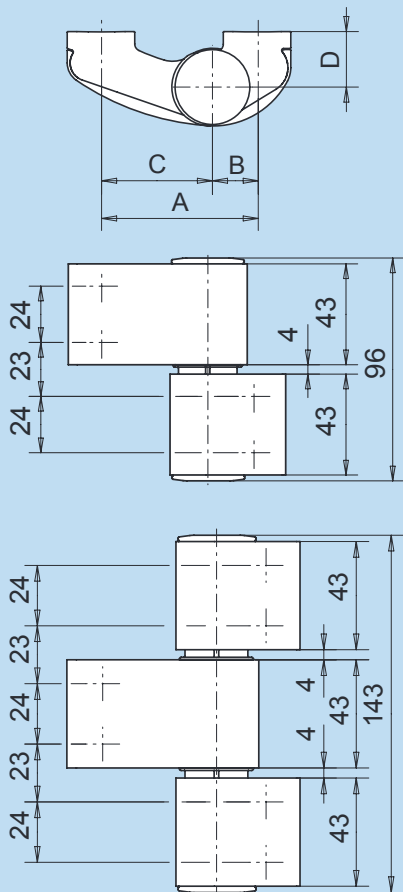
Gegenplatte & Senkschraube

- n für **einwärts** öffnende Türen
- n für gedämmte und ungedämmte Profile
- n für Pfostenkonstruktionen



HINWEIS:

Einbruchhemmende Türbänder nach EN 1627 sind als Einheit mit Profilsystem, Beschlägen, Glas, etc. bei zugelassenen Instituten zu prüfen. Bei nach innen öffnenden RC3 Türen sind die RC2-Türbänder zu verwenden.



A	B	C	D
5	9	4	2
7	9	59	2
92	4	4	2
115	4	59	2
5	9	4	2
7	9	59	2

Aluminium-Türband 3D-PLUS



- n stufenlos 3-dimensional verstellbar
- n geprüft nach EN 1935, Klasse 13/14
- n Flügengewicht bis max. 180 kg*
- n DIN rechts/DIN links verwendbar
- n schraubbar/wartungsfrei

Art.-Nr.	Typ	Drehpunkt	Achsabstand
04.070.2365.---	2-teilig	23	65
04.070.2378.---	2-teilig	23	78
04.070.2392.---	2-teilig	23	92
04.070.2315.---	2-teilig	23	105
04.070.3665.---	2-teilig	36	65
04.070.3678.---	2-teilig	36	78

Art.-Nr.	Typ	Drehpunkt	Achsabstand
04.072.2365.---	3-teilig	23	65
04.072.2378.---	3-teilig	23	78
04.072.2392.---	3-teilig	23	92
04.072.2315.---	3-teilig	23	105
04.072.3665.---	3-teilig	36	65
04.072.3678.---	3-teilig	36	78

Hinweis Verpackungseinheit = 2 Stück

Aluminium-Türband 3D-PLUS für 10 mm Flügelaufschlag



Art.-Nr.	Typ	Drehpunkt	Achsabstand
04.074.2365.---	2-teilig	23/33	65
04.074.2378.---	2-teilig	23/33	78
04.076.2365.---	3-teilig	23/33	65
04.076.2378.---	3-teilig	23/33	78

Aluminium-Türband 3D-PLUS für Pfostenkonstruktionen

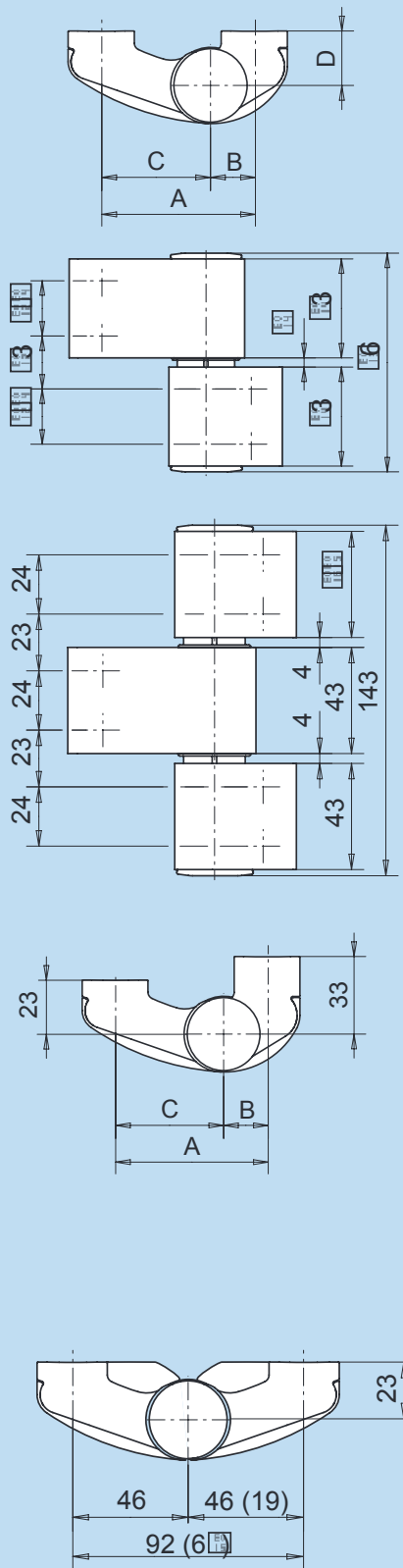


Art.-Nr.	Typ	Drehpunkt	Achsabstand
04.080.3669.---	2-teilig	36	69
04.080.3682.---	2-teilig	36	82
04.082.3669.---	3-teilig	36	69
04.082.3682.---	3-teilig	36	82

*) siehe Bandbestückung Seite 10

Hinweis Befestigungsmaterial separat bestellen, siehe Seite 6/7.

Oberflächenschlüssel	Material/Oberfläche
---.114	Al. E6/C-0 silberfarbig
---.154	Al. E6/C-34 dunkelbronze
---.198	Al. Edelstahl-Effekt
---.255	Al. RAL 9016
---.299	Al. in Sonderoberflächen



Aluminium-Türband 3D-PLUS

SKG Klasse 2, EN 1627 Klasse RC2

- n mit gehärtetem Edelstahl-Sicherungsstift
- n stufenlos 3-dimensional verstellbar
- n geprüft nach EN 1935, Klasse 13/14
- n Flügelgewicht bis max. 180 kg*
- n DIN rechts/DIN links verwendbar
- n schraubbar/wartungsfrei



Art.-Nr.	Typ	Drehpunkt	Achsabstand
04.030.2365.---	2-teilig	23	65
04.030.2378.---	2-teilig	23	78
04.030.2392.---	2-teilig	23	92
04.030.2315.---	2-teilig	23	105

Art.-Nr.	Typ	Drehpunkt	Achsabstand
04.032.2365.---	3-teilig	23	65
04.032.2378.---	3-teilig	23	78
04.032.2392.---	3-teilig	23	92
04.032.2315.---	3-teilig	23	105

Hinweis Verpackungseinheit = 2 Stück

Aluminium-Türband 3D-PLUS

SKG Klasse 2, EN 1627 Klasse RC2

für 10 mm Flügelauflschlag

- n mit gehärtetem Edelstahl-Sicherungsstift



Art.-Nr.	Typ	Drehpunkt	Achsabstand
04.036.2365.---	2-teilig	23/33	65
04.036.2378.---	2-teilig	23/33	78
04.038.2365.---	3-teilig	23/33	65
04.038.2378.---	3-teilig	23/33	78

Aluminium-Türband 3D-PLUS

SKG Klasse 3, EN 1627 Klasse RC3

- n mit formschlüssigem Aushebelschutz

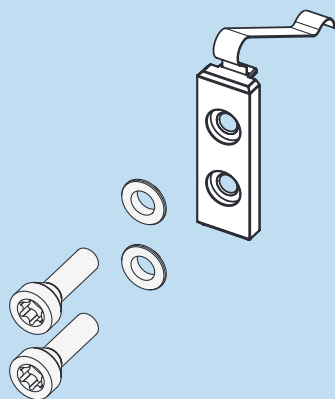
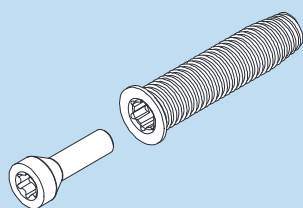
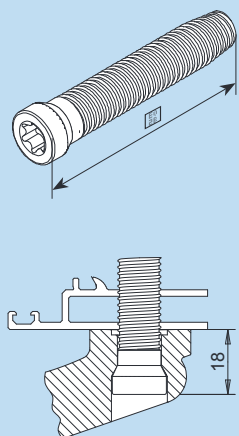


Art.-Nr.	Typ	Drehpunkt	Achsabstand
04.040.2365.---	3-teilig	23	65
04.040.2392.---	3-teilig	23	92

*) siehe Bandbestückung Seite 10

Hinweis Befestigungsmaterial separat bestellen, siehe Seite 6/7.

Oberflächenschlüssel	Material/Oberfläche
---.114	Al. E6/C-0 silberfarbig
---.154	Al. E6/C-34 dunkelbronze
---.198	Al. Edelstahl-Effekt
---.255	Al. RAL 9016
---.299	Al. in Sonderoberflächen



Direktbefestigung

Befestigungsschraube

Art.-Nr.	Länge L mm	Material/Oberfläche
04.090.0068.010	68	St. galvanisch verzinkt
04.090.0078.010	78	St. galvanisch verzinkt
04.090.0088.010	88	St. galvanisch verzinkt
04.090.0061.405	61	Edelstahl V2A blank

Befestigungs-Set mit Einschraubmutter

für 2-teilige Bänder, bestehend aus:

n 4x Einschraubmutter, 4x Senkschraube

Art.-Nr.	Länge mm	Material/Oberfläche
04.094.0050.010	50	St. galvanisch verzinkt
04.094.0060.010	60	St. galvanisch verzinkt

für 3-teilige Bänder, bestehend aus:

n 6x Einschraubmutter, 6x Senkschraube

Art.-Nr.	Länge mm	Material/Oberfläche
04.095.0050.010	50	St. galvanisch verzinkt
04.095.0060.010	60	St. galvanisch verzinkt

Befestigungs-Set mit Gegenplatte

für 2-teilige Bänder, bestehend aus:

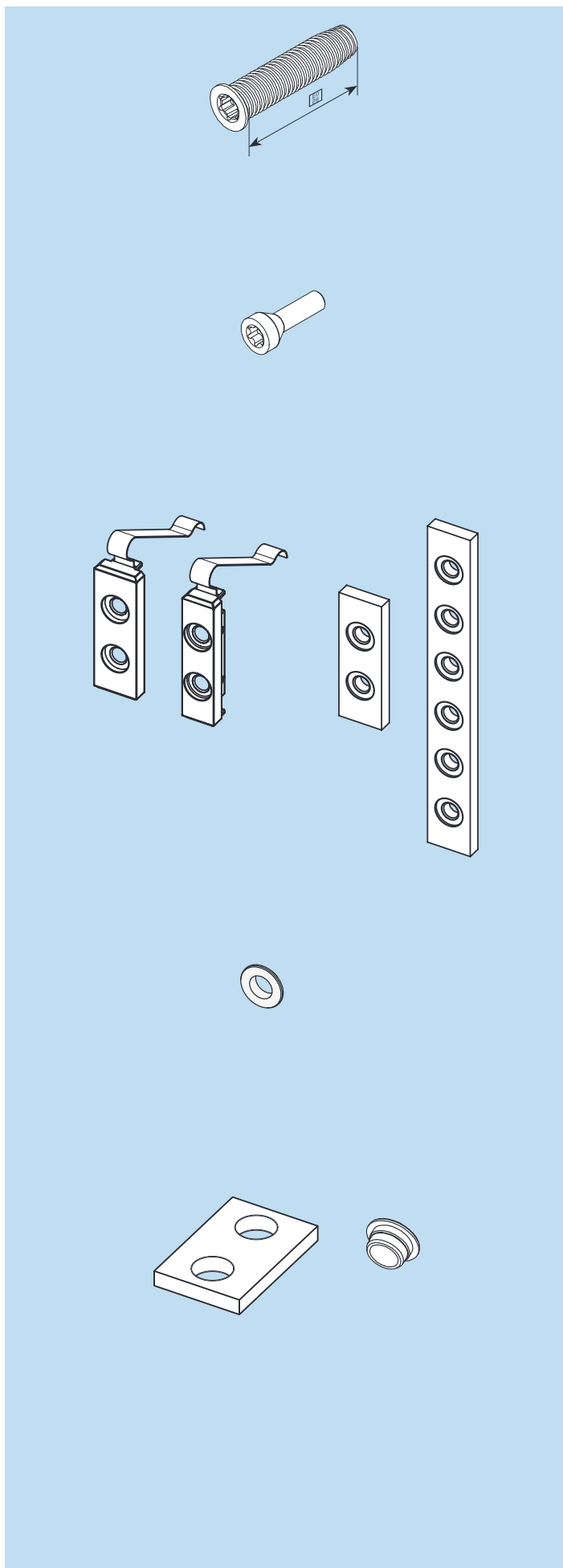
n 2x Gegenplatte 20 mm breit, 4x Senkschraube,
4x Führungshülse

Art.-Nr.	Material/Oberfläche
04.097.0000.010	St. galvanisch verzinkt

für 3-teilige Bänder, bestehend aus:

n 3x Gegenplatte 20 mm breit, 6x Senkschraube,
6x Führungshülse

Art.-Nr.	Material/Oberfläche
04.098.0000.010	St. galvanisch verzinkt



Einschraubmutter

Art.-Nr.	Länge L mm	Material/Oberfläche
04.091.0050.010	5	St. galvanisch verzinkt
04.091.0060.010	60	St. galvanisch verzinkt

Senkschraube

Art.-Nr.	Maß	Material/Oberfläche
04.092.0000.012	M8 x 34	St. gelb chromatiert
04.092.0000.405	M8 x 34	Edelstahl V2A blank

Gegenplatte

Art.-Nr.	Ausführung	Maße	Material/Oberfläche
04.110.0020.780	mit Feder	60x20x12	GD-Zn, gelb chromatiert
04.110.0015.780	mit Feder	60x15x12	GD-Zn, gelb chromatiert
04.110.6020.010	ohne Feder	60x20x6	St. galvanisch verzinkt
04.110.6015.010	ohne Feder	60x15x6	St. galvanisch verzinkt
04.110.1540.010	3 tlg. ohne Feder	154x20x6	St. galvanisch verzinkt
04.110.1545.010	3 tlg. ohne Feder	154x15x6	St. galvanisch verzinkt

Führungshülse

Art.-Nr.	Material/Oberfläche
04.111.0000.405	Edelstahl V2A blank

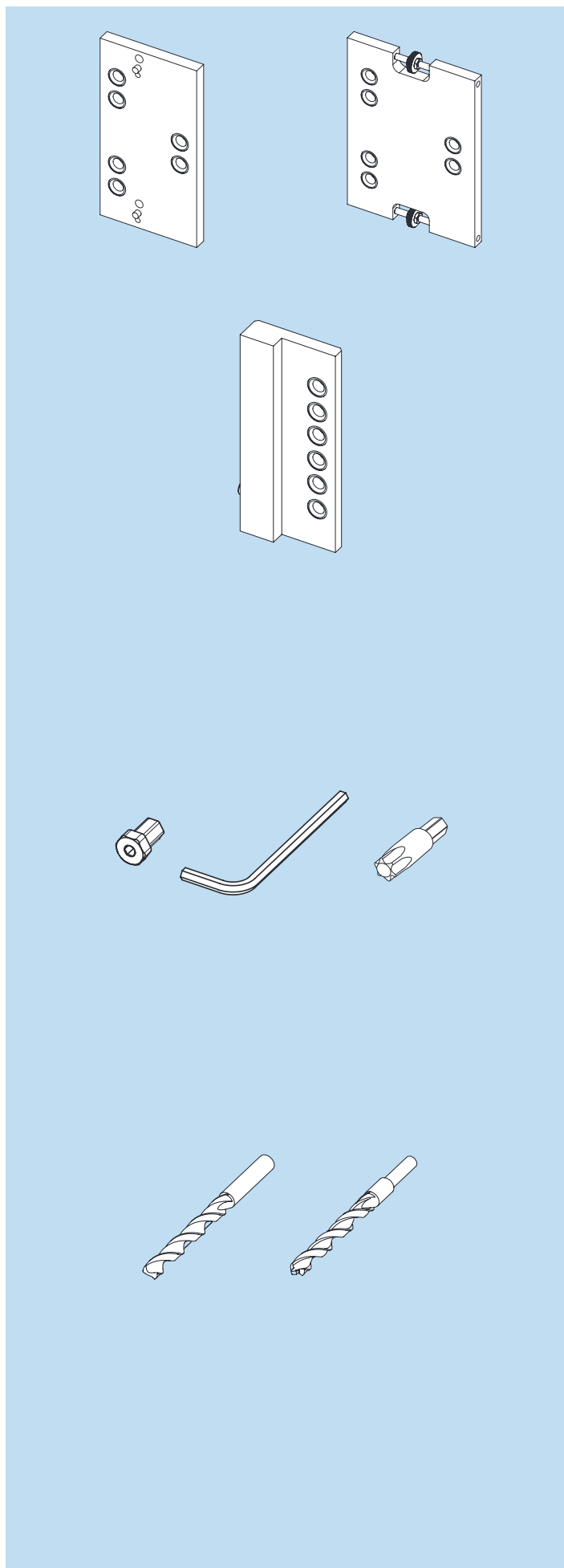
Unterlegplatte für Flügelaufschlag

n mit Führungshülsen

Art.-Nr.	Plattenstärke mm
04.109.0003.---	3
04.109.0005.---	5

Hinweis Bei Befestigung mit Gegenplatten nur die Stahl-Ausführungen verwenden.

Oberflächenschlüssel	Material/Oberfläche
---.114	Al. E6/C-0 silberfarbig
---.154	Al. E6/C-34 dunkelbronze
---.198	Al. Edelstahl-Effekt
---.255	Al. RAL 9016
---.299	Al. in Sonderoberflächen



Bohrlehre für einwärts und auswärts öffnende Türen

n für Schattennut 5/6/8 mm

Art.-Nr.	Achsabstand mm	Material/Oberfläche
04.112.0065.105	65	Al. blank
04.112.0078.105	78	Al. blank
04.112.0092.105	92	Al. blank
04.112.0105.105	105	Al. blank

Bohrlehre für Eckpfostenkonstruktion

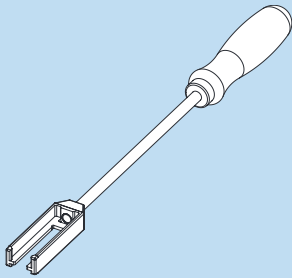
Art.-Nr.	Schattennut mm	Material/Oberfläche
04.112.0005.105	5	Al. blank
04.112.0006.105	6	Al. blank
04.112.0008.105	8	Al. blank

Werkzeug für Montage/Einstellung

Art.-Nr.	Bezeichnung	Material/Oberfläche
04.115.0001.705	Adapter SW 10/14	GD-Zn roh
04.115.0010.005	Innensechskantschlüssel SW 2,5	St. blank
04.115.0011.005	Innensechskantschlüssel SW 5	St. blank
04.119.0050.005	TORX T50 Bit	St. blank

Bohrer

Art.-Nr.	Bezeichnung	Material/Oberfläche
04.116.0020.005	Bohrer Ø 11	St. blank
04.116.0021.005	Stufenbohrer Ø 5 auf Ø 11	St. blank

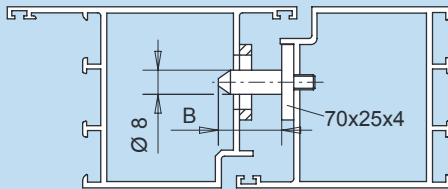
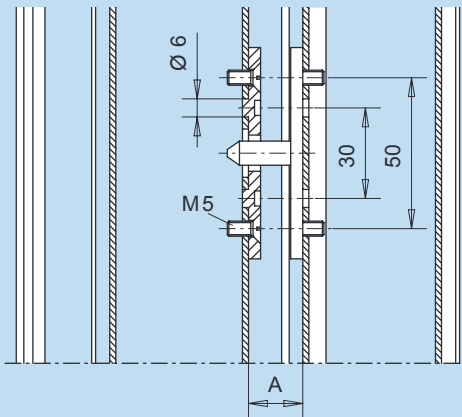


Montagestab

n zum Einschub der Gegenplatte

Art.-Nr.

04.118.0041.000



Sicherungsbolzen

n 2-teilig

n mit Schließplatte, bandseitig

Art.-Nr.

A

B

Material/Oberfläche

04.950.1116.405 11 - 16 mm 17 mm Edelstahl V2A blank

04.950.1722.405 17 - 22 mm 21 mm Edelstahl V2A blank

04.950.2326.405 23 - 26 mm 25 mm Edelstahl V2A blank

Allgemeine Vorschläge zur Bandbestückung

n 3D-Türbänder, Drehpunktabstand 23/36 mm

Beanspruchung	normaler Gebrauch		starker Gebrauch		sehr starker Gebrauch	
Objekt	Einfamilienhaus		Mehrfamilienhaus Öffentliche Gebäude		Öffentliche Gebäude Schulen, Kliniken	
Zubehör	—		Obentürschließer Schließfolgeregler Türstopper		Feststellanlage Drehantriebe	
FB max. mm	< 1000	1000 - 1300	< 1000	1000 - 1300	< 1000	1000 - 1300
FG max. kg	120	150	160	180	160	180
Typ	A	B	A	B	A	B
Bandbestückung	2 Stück	3 Stück	2 Stück	3 Stück	3 Stück	4 Stück
Flügelhöhe min. 1900 mm / max. 2600 mm						

*) Andruckband Flügelmitte optional ab Flügelhöhe 2000 mm.

maximal zulässige Flügelgewichte FG

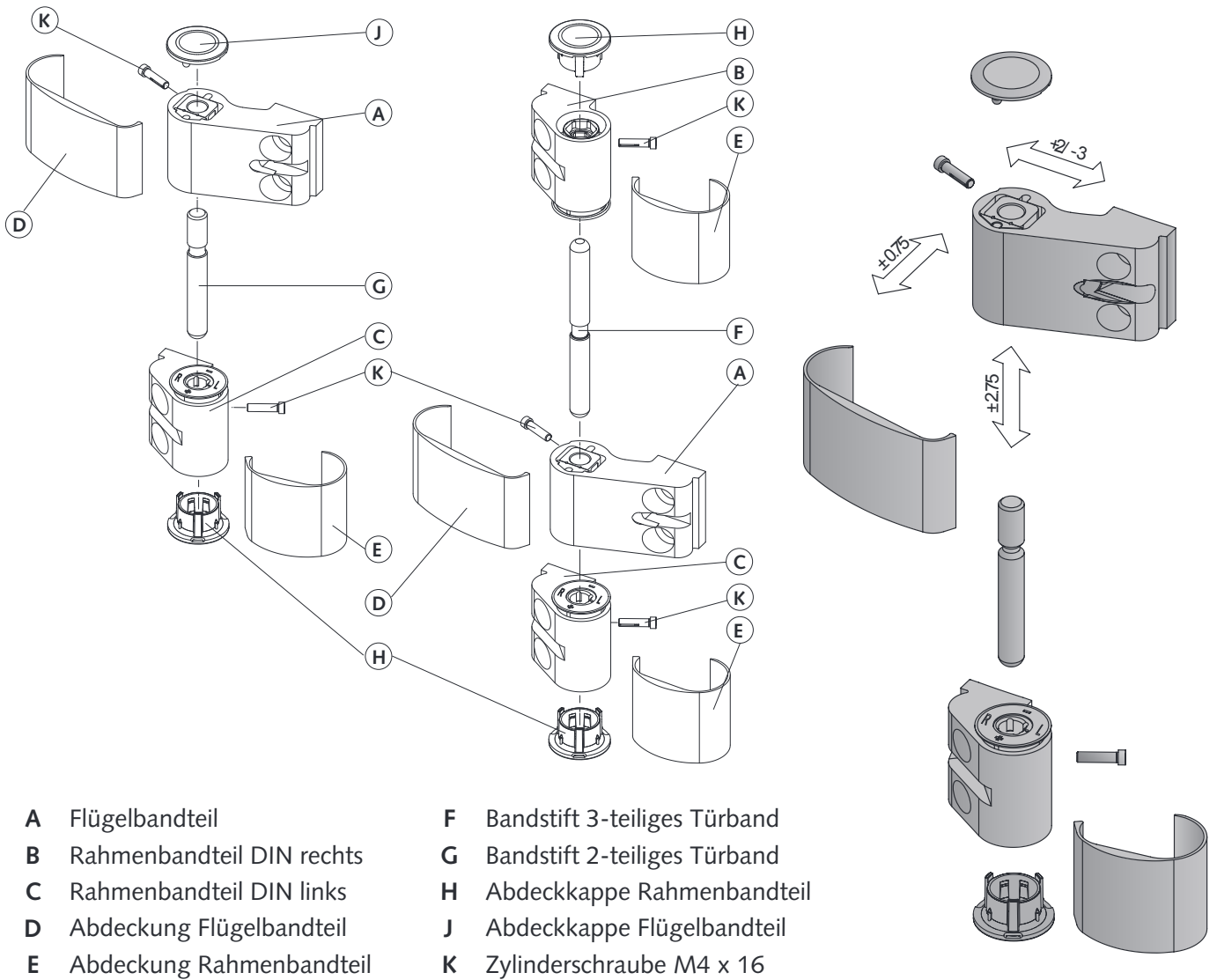
Flügelhöhe FH	Typ	Flügelbreite FB					
		800	900	1000	1100	1200	1300
2600	B	150	150	150	150	149	138
	A	120	120	120	—	—	—
2500	B	150	150	150	150	144	132
	A	120	120	120	—	—	—
2400	B	150	150	150	144	132	122
	A	120	120	120	—	—	—
2300	B	150	150	150	144	132	122
	A	120	120	120	—	—	—
2200	B	150	150	150	138	126	116
	A	120	120	120	—	—	—
2100	B	150	150	145	131	120	111
	A	120	120	120	—	—	—
2000	B	150	150	138	125	115	106
	A	120	120	120	—	—	—
1900	B	150	145	131	118	109	100
	A	120	120	114	—	—	—
		800	900	1000	1100	1200	1300

maximal zulässige Flügelgewichte FG

Flügelhöhe FH	Typ	Flügelbreite FB					
		800	900	1000	1100	1200	1300
2600	B	180	180	180	180	180	180
	A	160	160	160	—	—	—
2500	B	180	180	180	180	180	177
	A	160	160	160	—	—	—
2400	B	180	180	180	180	180	170
	A	160	160	160	—	—	—
2300	B	180	180	180	180	176	162
	A	160	160	160	—	—	—
2200	B	180	180	180	180	169	155
	A	160	160	160	—	—	—
2100	B	180	180	180	176	161	148
	A	160	160	160	—	—	—
2000	B	180	180	180	167	153	141
	A	160	160	160	—	—	—
1900	B	180	180	175	159	146	134
	A	160	160	152	—	—	—
		800	900	1000	1100	1200	1300

Für die exakte Bandbestückung sind folgende Grundlagen maßgebend:

Profilsystem, Flügelgröße, Flügelgewicht, Profilwandstärke, Bandbefestigung, Türöffnungsart, Beanspruchungsart. Zur Ermittlung der zulässigen Türformate und -gewichte sind die Richtlinien und Verarbeitungshinweise des jeweiligen Profilsystem-Herstellers zu beachten! Bei diesen allgemeinen Vorschlägen zur Bandbestückung wurde eine Profilwandstärke von mindestens 1,8 mm zugrunde gelegt. Bei eventuellen technischen Rückfragen wenden Sie sich bitte an WSS.



WSS

**WILH. SCHLECHTENDAHL
& SÖHNE GMBH & CO. KG**

Hauptstraße 18 - 32
DE-42579 Heiligenhaus

P.O. Box 10 05 5 2 / 62
DE-42570 Heiligenhaus

Phone: +49 (0) 205 6 / 17-0
Fax: +49 (0) 205 6 / 51 42

Web: www.wss.de
E-Mail: wss@wss.de

Perfektion in Metall

VOSS
WERKSVERTRETUNGEN

INGO VOSS

VOSS WERKSVERTRETUNGEN

Dorfstrasse 48a . 85435 Erding

Tel.: +49(0)8122 - 5 40 55 50 . Fax: +49(0)8122 - 5 40 55 51

Mobil: 0176 - 15 15 15 16

E-Mail: kontakt@voss.ag . www.voss.ag