

Flachform-Oberlichtöffner

Kippflügelbeschlag AK-210 / AK-300

Klappflügelbeschlag AKL-210

Einzelkomponenten / Zubehör

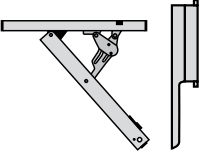


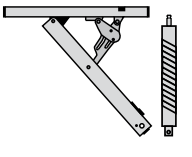



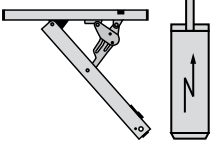




Öffnungssysteme für Kipp- und Klappflügel –
manuell und motorisch.

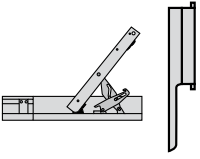


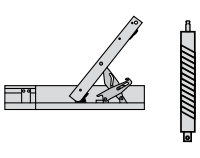



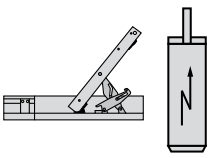


Produktinformationen

Seite 4

Kippflügelbeschlag AK-210 / AK-300

| | | | |
|---|--|---|----------|
|  |  | <ul style="list-style-type: none"> mit Handhebel, Zusatzverriegelung, Pfosten-/Riegel Übertragung | Seite 6 |
| |  | <ul style="list-style-type: none"> mit Handhebel und T-Übertragung (AK-210) | Seite 7 |
|  |  | <ul style="list-style-type: none"> mit Horizontalgetriebe | Seite 8 |
| |  | <ul style="list-style-type: none"> mit Vertikalgetriebe, Zusatzverriegelung, Pfosten-/Riegel Übertragung | Seite 9 |
| |  | <ul style="list-style-type: none"> mit Vertikalgetriebe und T-Übertragung (AK-210) | Seite 10 |
|  |  | <ul style="list-style-type: none"> mit Elektro-Spindeltrieb, Zusatzverriegelung, Pfosten-/Riegel Übertragung | Seite 11 |
| |  | <ul style="list-style-type: none"> mit Elektro-Spindeltrieb und T-Übertragung (AK-210) | Seite 12 |

Klappflügelbeschlag AKL-210

| | | | |
|---|---|---|----------|
|  |  | <ul style="list-style-type: none"> mit Handhebel, Pfosten-/Riegel Übertragung | Seite 13 |
| |  | <ul style="list-style-type: none"> mit Handhebel und T-Übertragung | Seite 14 |
|  |  | <ul style="list-style-type: none"> mit Horizontalgetriebe | Seite 15 |
| |  | <ul style="list-style-type: none"> mit Vertikalgetriebe, Pfosten-/Riegel Übertragung | Seite 16 |
| |  | <ul style="list-style-type: none"> mit Vertikalgetriebe und T-Übertragung | Seite 17 |
|  |  | <ul style="list-style-type: none"> mit Elektro-Spindeltrieb, Pfosten-/Riegel Übertragung | Seite 18 |
| |  | <ul style="list-style-type: none"> mit Elektro-Spindeltrieb und T-Übertragung | Seite 19 |

Einzelkomponenten / Zubehör

ab Seite 20

Technische Informationen

ab Seite 44

WSS Flachform-Oberlichtöffner

- **ALU-KIPP-210 (AK-210)** Ausstellweite 210 mm, RAL geprüft
- **ALU-KIPP-300 (AK-300)** Ausstellweite 300 mm
- **ALU-KLAPP-210 (AKL-210)** Ausstellweite 210 mm



Produkteigenschaften AK-210:

- **vergrößerte Ausstellweite 210 mm**
- Flügelaufschlag von 0-21 mm
- Flügelbock von vorne stufenlos einstellbar
- verstellbare Eckumlenkung 75°-120° (auch AKL-210)
- für Schräg-, Dreiecks- und Stichbogenflügel geeignet (Schrägstellung max. 15°)





Ausstellschere AK-210

- **Austellweite 210 mm**
- **ersetzt die Ausstellscheren AK-170 / AK-230 / AK-300 L**
- mit Zwangsverriegelung in Schließstellung
- mittels gelber Sicherungstaste aushängbar
- mit Aushängesicherung lieferbar
- rechts und links verwendbar



Ausstellschere AKL-210

- **Austellweite 210 mm**
- **ersetzt die Ausstellscheren AKL-170 / AKL-230**
- mit Zwangsverriegelung in Schließstellung
- mittels gelber Sicherungstaste aushängbar
- mit Aushängesicherung lieferbar



Standard



mit Sichtblende, optional

Flügelbock AK-210

- **ersetzt den Flügelbock AK-170**
- **für Flügelaufschlag von 0-21 mm**
- in Standardausführung für Schräg-, Dreiecks- und Stichbogenflügel (Schrägstellung max. 15°)
- in Sonderausführung für sämtliche Schräg-, Dreiecks- und Stichbogenflügel lieferbar
- Sichtblende optional lieferbar



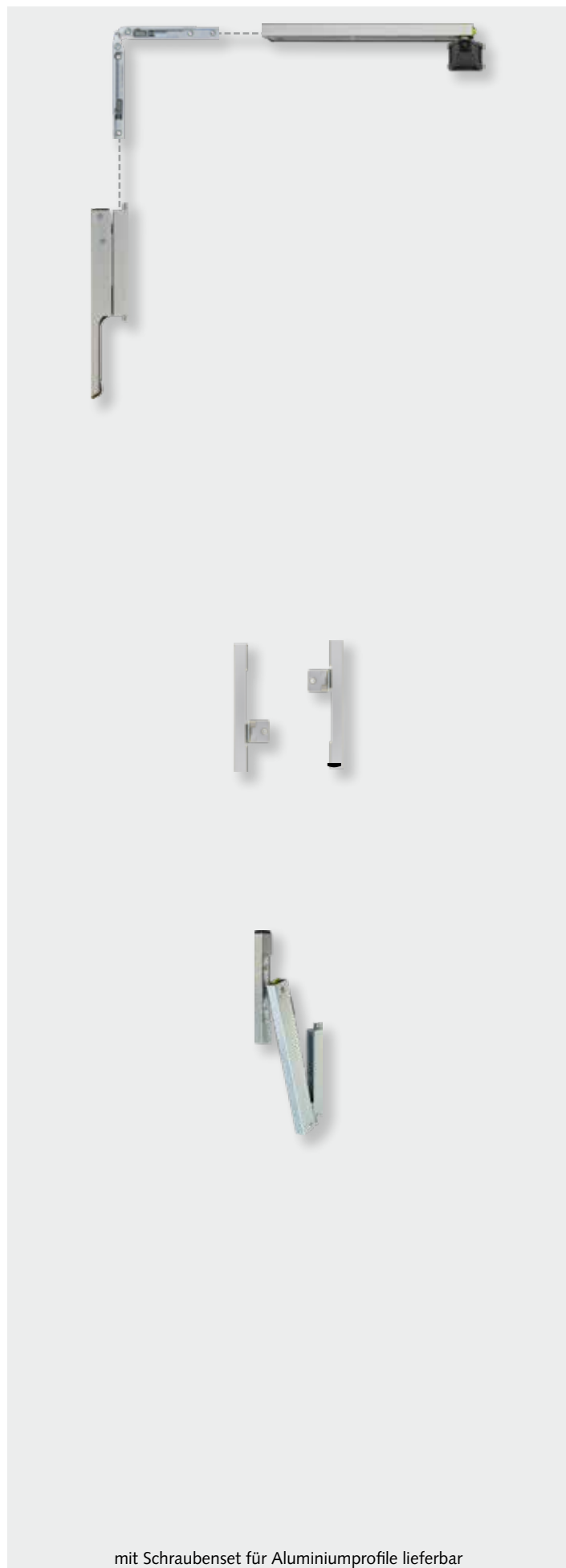
Eckumlenkung AK-210

- **verstellbar von 75° bis 120°**
- **ersetzt die Eckumlenkung AK-170**
- mit Sicherheitsanschlüssen zum Einhängen, keine Klemmschrauben
- mit Edelstahlfederbändern - kein Hubverlust



Handhebel AK-210

- **ersetzt den Handhebel AK-170**
- mit Betätigungssicherung lieferbar
- schwenkbar lieferbar



mit Schraubenset für Aluminiumprofile lieferbar

Kippflügelbeschlag AK-210/AK-300 mit Handhebel

- für Ableitung rechts und links verwendbar

bestehend aus:

Ausstellschere, Flügelbock, Eckumlenkung, Handhebel, Zugstangenführungen

| Art.-Nr. | Beschlag | Ausstellscheren | Flügelbreite |
|-----------------|----------|-----------------|--------------|
| 11.070.1100.--- | AK-210 | 1 | 440 - 1200 |
| 11.070.1200.--- | AK-210 | 2 | 1201 - 2400 |
| 11.070.1300.--- | AK-210 | 3 | 2401 - 3600 |
| 11.040.1100.--- | AK-300 | 1 | 570 - 1200 |
| 11.040.1200.--- | AK-300 | 2 | 1201 - 2400 |
| 11.040.1300.--- | AK-300 | 3 | 2401 - 3600 |

Zusatzverriegelung - AK-210/AK-300 für Handhebelbetätigung

- für Flügelhöhen von 1500 mm - 2000 mm
- für Ableitung rechts und links verwendbar
- für eine und zwei Ausstellscheren

| Art.-Nr. | Beschlag | Flügelbreite |
|-----------------|----------|--------------|
| 11.280.9701.--- | AK-210 | 640 - 2400 |
| 11.280.9401.--- | AK-300 | 750 - 2400 |

Pfosten-/Riegelübertragung - AK-210/AK-300 für Handhebelbetätigung

- für Pfosten-Riegeltiefen max. 90 mm und max. 170 mm
- für Ableitung rechts und links verwendbar
- für eine und zwei Ausstellscheren

| Art.-Nr. | Beschlag | PT / RT max. | Montage auf |
|-----------------|----------|--------------|-------------------|
| 11.281.1090.--- | AK-210 | 90 | Pfosteninnenseite |
| 11.281.1017.--- | AK-210 | 170 | Pfosteninnenseite |
| 11.282.1090.--- | AK-210 | 90 | Pfostenfront |
| 11.282.1017.--- | AK-210 | 170 | Pfostenfront |
| 11.281.4090.--- | AK-300 | 90 | Pfosteninnenseite |
| 11.281.4017.--- | AK-300 | 170 | Pfosteninnenseite |
| 11.282.4090.--- | AK-300 | 90 | Pfostenfront |
| 11.282.4017.--- | AK-300 | 170 | Pfostenfront |

| Hinweis | Zur Vervollständigung benötigte Komponenten/Einzelteile: |
|---------|--|
| | Abdeckschiene Art.-Nr. 11.170.----.--- S. 29 |
| | Verbindungsstange Art.-Nr. 11.175.----.--- S. 30 |
| | Anschlussstange Art.-Nr. 11.177.----.--- S. 31 |
| | Ableitungsvariante Art.-Nr. 11.112 - 116.----.--- S. 20 ff |

| Oberflächenschlüssel | Material/Oberfläche |
|----------------------|-------------------------|
| ---.114 | Al E6/C-0 silberfarbig |
| ---.255 | Al RAL 9016 |
| ---.299 | Al in Sonderoberflächen |

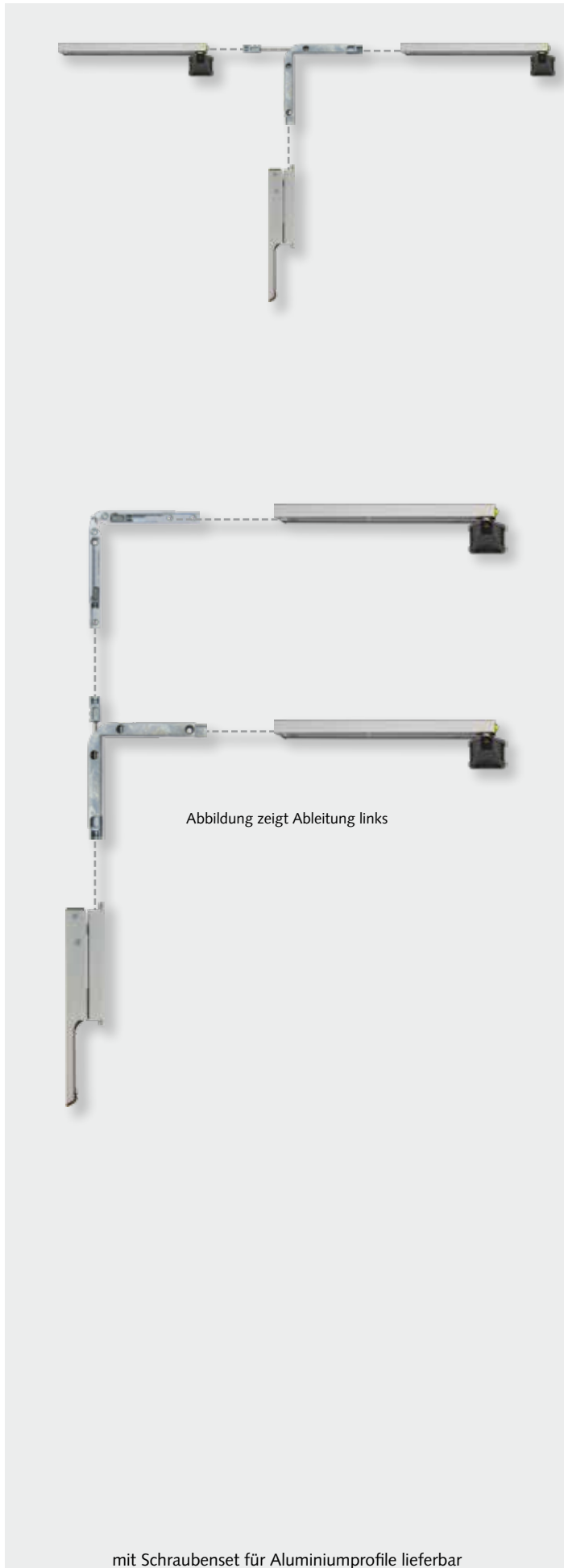


Abbildung zeigt Ableitung links

mit Schraubenset für Aluminiumprofile lieferbar

Kippflügelbeschlag AK-210 mit Handhebel und T-Übertragung

nebeneinanderliegende Kippflügel:

- für mittige Ableitung

bestehend aus:

Ausstellscheren, Flügelböcken, Handhebel, Zugstangenführungen, T-Übertragung

| Art.-Nr. | Beschlag | Flügelbreite |
|-----------------|----------|--------------|
| 11.070.1271.--- | AK-210 | 440 - 1200 |

übereinanderliegende Kippflügel:

- für Ableitung rechts oder links verwendbar

bestehend aus:

Ausstellscheren, Flügelböcken, Handhebel, Eckumlenkung, Eckabdeckkappe, Zugstangenführungen, T-Übertragung, Verbindungsmuffe

| Art.-Nr. | Beschlag | Ableitung | Flügelbreite |
|-----------------|----------|-----------|--------------|
| 11.070.1272.--- | AK-210 | rechts | 440 - 1200 |
| 11.070.1273.--- | AK-210 | links | 440 - 1200 |

| Hinweis | Zur Vervollständigung benötigte Komponenten/Einzelteile: |
|---------|--|
| | Abdeckschiene Art.-Nr. 11.170.----.--- S. 29 |
| | Verbindungsstange Art.-Nr. 11.175.----.--- S. 30 |

| Oberflächenschlüssel | Material/Oberfläche |
|----------------------|-------------------------|
| ---.114 | Al E6/C-0 silberfarbig |
| ---.255 | Al RAL 9016 |
| ---.299 | Al in Sonderoberflächen |



Abbildung zeigt Ableitung links



Abbildung zeigt Ableitung links

mit Schraubenset für Aluminiumprofile lieferbar

Kippflügelbeschlag AK-210/AK-300 mit breitem Horizontalgetriebe

- für **hohe** Betätigungskräfte
- für Ableitung rechts oder links verwendbar

bestehend aus:

Ausstellschere, Flügelbock, Zugstangenführungen, Horizontalgetriebe, Abdeckkappe (AK-210), Kupplung (AK-210)

| Art.-Nr. | Beschlag | Ausstellscheren | Ableitung | Flügelbreite |
|-----------------|----------|-----------------|-----------|--------------|
| 11.070.2100.--- | AK-210 | 1 | rechts | 540 - 1200 |
| 11.071.2100.--- | AK-210 | 1 | links | 540 - 1200 |
| 11.070.2200.--- | AK-210 | 2 | rechts | 1201 - 2400 |
| 11.071.2200.--- | AK-210 | 2 | links | 1201 - 2400 |
| 11.070.2300.--- | AK-210 | 3 | rechts | 2401 - 3600 |
| 11.071.2300.--- | AK-210 | 3 | links | 2401 - 3600 |
| 11.040.2100.--- | AK-300 | 1 | rechts | 670 - 1200 |
| 11.041.2100.--- | AK-300 | 1 | links | 670 - 1200 |
| 11.040.2200.--- | AK-300 | 2 | rechts | 1201 - 2400 |
| 11.041.2200.--- | AK-300 | 2 | links | 1201 - 2400 |
| 11.040.2300.--- | AK-300 | 3 | rechts | 2401 - 3600 |
| 11.041.2300.--- | AK-300 | 3 | links | 2401 - 3600 |

Kippflügelbeschlag AK-210 mit schmalem Horizontal-Kompaktgetriebe

- für **geringe** Betätigungskräfte
- für Ableitung rechts oder links verwendbar
- Getriebe unterhalb der Standardabdeckschiene

bestehend aus:

Ausstellschere, Flügelbock, Zugstangenführungen, Horizontalgetriebe, Eckabdeckkappe, Anschlagstück

| Art.-Nr. | Beschlag | Ausstellscheren | Ableitung | Flügelbreite |
|-----------------|----------|-----------------|-----------|--------------|
| 11.070.3100.--- | AK-210 | 1 | rechts | 540 - 1200 |
| 11.071.3100.--- | AK-210 | 1 | links | 540 - 1200 |
| 11.070.3200.--- | AK-210 | 2 | rechts | 1201 - 2400 |
| 11.071.3200.--- | AK-210 | 2 | links | 1201 - 2400 |

| Hinweis | Zur Vervollständigung benötigte Komponenten/ Einzelteile: |
|---------|--|
| | Abdeckschiene Art.-Nr. 11.170.----.--- S. 29 |
| | Verbindungsstange Art.-Nr. 11.175.----.--- S. 30 |
| | Anschlussstange Art.-Nr. 11.177.----.--- S. 31 |
| | Kardangelen Art.-Nr. 11.225.----.--- S. 37 |
| | Ableitungsvariante Art.-Nr. 11.120 - 128.----.--- S. 21 ff |

| Oberflächenschlüssel | Material/Oberfläche |
|----------------------|-------------------------|
| ---.114 | Al E6/C-0 silberfarbig |
| ---.255 | Al RAL 9016 |
| ---.299 | Al in Sonderoberflächen |



Kippflügelbeschlag AK-210 mit breitem Vertikalgetriebe

- für **hohe** Betätigungskräfte
- für Ableitung rechts und links verwendbar

bestehend aus:

Ausstellschere, Flügelbock, Eckumlenkung, Zugstangenführungen, Vertikalgetriebe, Eckabdeckkappe, Getriebeabdeckkappe

| Art.-Nr. | Beschlag | Ausstellscheren | Flügelbreite |
|-----------------|----------|-----------------|--------------|
| 11.070.4100.--- | AK-210 | 1 | 440 - 1200 |
| 11.070.4200.--- | AK-210 | 2 | 1201 - 2400 |
| 11.070.4300.--- | AK-210 | 3 | 2401 - 3600 |

Zusatzverriegelung - AK-210 für Getriebebetätigung

- für Flügelhöhen von 1500 mm - 2000 mm
- für Ableitung rechts und links verwendbar
- für eine und zwei Ausstellscheren

| Art.-Nr. | Beschlag | Flügelbreite |
|-----------------|----------|--------------|
| 11.280.9702.--- | AK-210 | 640 - 2400 |

Pfosten-/Riegelübertragung - AK-210 für Getriebebetätigung

- für Pfosten-Riegeltiefen max. 90 mm und max. 170 mm
- für Ableitung rechts und links verwendbar
- für eine und zwei Ausstellscheren

| Art.-Nr. | Beschlag | PT / RT max. | Montage auf |
|-----------------|----------|--------------|-------------------|
| 11.281.9791.--- | AK-210 | 90 | Pfosteninnenseite |
| 11.281.9711.--- | AK-210 | 170 | Pfosteninnenseite |
| 11.282.9791.--- | AK-210 | 90 | Pfostenfront |
| 11.282.9711.--- | AK-210 | 170 | Pfostenfront |

Kippflügelbeschlag AK-210 mit schmalem Vertikalgetriebe

- für **geringe** Betätigungskräfte
- für Ableitung rechts und links verwendbar

bestehend aus:

Ausstellschere, Flügelbock, Eckumlenkung, Zugstangenführungen, Vertikalgetriebe, Eckabdeckkappe

| Art.-Nr. | Beschlag | Ausstellscheren | Flügelbreite |
|-----------------|----------|-----------------|--------------|
| 11.070.5100.--- | AK-210 | 1 | 530 - 1200 |
| 11.070.5200.--- | AK-210 | 2 | 1201 - 2400 |

| Hinweis | Zur Vervollständigung benötigte Komponenten/ Einzelteile: |
|---------|---|
| | Abdeckschiene Art.-Nr. 11.170.----- S. 29 |
| | Verbindungsstange Art.-Nr. 11.175.----- S. 30 |
| | Anschlussstange Art.-Nr. 11.177.----- S. 31 |
| | Kardangelen Art.-Nr. 11.225.----- S. 37 |
| | Ableitungsvariante Art.-Nr. 11.120 - 128.----- S. 21 ff |

| Oberflächenschlüssel | Material/Oberfläche |
|----------------------|-------------------------|
| ---.114 | Al E6/C-0 silberfarbig |
| ---.255 | Al RAL 9016 |
| ---.299 | Al in Sonderoberflächen |

mit Schraubenset für Aluminiumprofile lieferbar



Kippflügelbeschlag AK-210 mit Vertikalgetriebe und T-Übertragung

nebeneinanderliegende Kippflügel:

- für mittige Ableitung verwendbar

bestehend aus:

Ausstellscheren, Flügelböcken, Zugstangenführungen, T-Übertragung, Verbindungsmuffe, Vertikalgetriebe, Getriebeabdeckkappe

| Art.-Nr. | Beschlag | Flügelbreite |
|-----------------|----------|--------------|
| 11.070.4271.--- | AK-210 | 440 - 1200 |

übereinanderliegende Kippflügel:

- für Ableitung rechts oder links verwendbar

bestehend aus:

Ausstellscheren, Flügelböcken, Eckumlenkung, Zugstangenführungen, T-Übertragung, Verbindungsmuffe, Vertikalgetriebe, Eckabdeckkappe, Getriebeabdeckkappe

| Art.-Nr. | Beschlag | Ableitung | Flügelbreite |
|-----------------|----------|-----------|--------------|
| 11.070.4272.--- | AK-210 | rechts | 440 - 1200 |
| 11.070.4273.--- | AK-210 | links | 440 - 1200 |

| Hinweis | Zur Vervollständigung benötigte Komponenten/Einzelteile: |
|---------|--|
| | Abdeckschiene Art.-Nr. 11.170.---- S. 29 |
| | Verbindungsstange Art.-Nr. 11.175.---- S. 30 |
| | Kardangelen Art.-Nr. 11.225.---- S. 37 |
| | Ableitungsvariante Art.-Nr. 11.120 - 128.---- S. 21 ff |

| Oberflächenschlüssel | Material/Oberfläche |
|----------------------|-------------------------|
| ---.114 | Al E6/C-0 silberfarbig |
| ---.255 | Al RAL 9016 |
| ---.299 | Al in Sonderoberflächen |



mit Schraubenset für Aluminiumprofile lieferbar

Kippflügelbeschlag AK-210/AK-300 mit waagrechttem Elektro-Spindelantrieb

- mit Anschlussstück
- zum Anschluss an 230 Volt/AC*
- auch für vier Ausstellschere
- für Antriebsanbringung rechts und links verwendbar

bestehend aus:

Ausstellschere, Flügelbock, Zugstangenführungen, Elektro-Spindelantrieb, Anschlussstück¹⁾

| Art.-Nr. | Beschlag | Ausstellschere | Flügelbreite |
|-----------------|----------|----------------|--------------|
| 11.070.7110.--- | AK-210 | 1 | 610 - 1200 |
| 11.070.7210.--- | AK-210 | 2 | 1201 - 2400 |
| 11.070.7310.--- | AK-210 | 3 | 2401 - 3600 |
| 11.040.7110.--- | AK-300 | 1 | 730 - 1200 |
| 11.040.7210.--- | AK-300 | 2 | 1201 - 2400 |
| 11.040.7310.--- | AK-300 | 3 | 2401 - 3600 |

¹⁾ optional o. Anschlussstück lieferb., dann Flügelbreite ab 560 mm (AK-210)

Kippflügelbeschlag AK-210/AK-300 mit senkrechttem Elektro-Spindelantrieb

- zum direkten Angriff an Eckumlenkung (AK-210)
- zum Anschluss an 230 Volt/AC*
- auch für vier Ausstellschere
- für Ableitung rechts und links verwendbar

bestehend aus:

Ausstellschere, Flügelbock, Eckumlenkung, Zugstangenführungen, Eckabdeckkappe, Anschlussstange, Anschlussstück (AK-300), Elektro-Spindelantrieb

| Art.-Nr. | Beschlag | Ausstellschere | Flügelbreite |
|-----------------|----------|----------------|--------------|
| 11.070.8100.--- | AK-210 | 1 | 440 - 1200 |
| 11.070.8200.--- | AK-210 | 2 | 1201 - 2400 |
| 11.070.8300.--- | AK-210 | 3 | 2401 - 3600 |
| 11.040.8100.--- | AK-300 | 1 | 570 - 1200 |
| 11.040.8200.--- | AK-300 | 2 | 1201 - 2400 |
| 11.040.8300.--- | AK-300 | 3 | 2401 - 3600 |

***Hinweis** Auch zum Anschluss an 24 Volt/DC oder feuchtraumgeeignet auf Anfrage lieferbar.

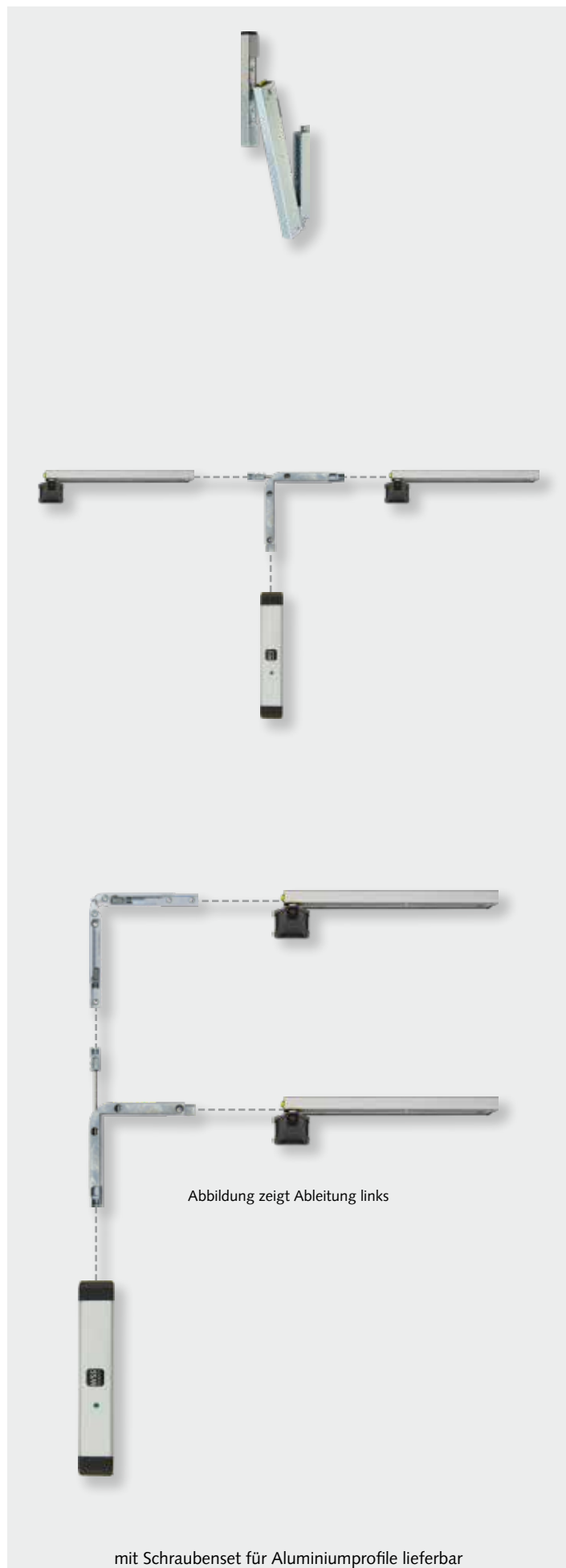
Zusatzverriegelung - AK-210/AK-300 für Betätigung mit Elektro-Spindelantrieb

- für Flügelhöhen von 1500 mm - 2000 mm
- rechts und links verwendbar
- für eine und zwei Ausstellschere

| Art.-Nr. | Beschlag | Flügelbreite |
|-----------------|----------|--------------|
| 11.280.9703.--- | AK-210 | 640 - 2400 |
| 11.280.9402.--- | AK-300 | 750 - 2400 |

Hinweis Zur Vervollständigung benötigte Komponenten/Einzelteile:
 Abdeckschiene Art.-Nr. 11.170.----.--- S. 29
 Verbindungsstange Art.-Nr. 11.175.----.--- S. 30
 Anschlussstange Art.-Nr. 11.177.----.--- S. 31

| Oberflächenschlüssel | Material/Oberfläche |
|----------------------|-------------------------|
| ---.114 | Al E6/C-0 silberfarbig |
| ---.255 | Al RAL 9016 |
| ---.299 | Al in Sonderoberflächen |



Pfosten-/Riegelübertragung - AK-210/AK-300 für Betätigung mit Elektro-Spindelantrieb

- für Pfosten-Riegeltiefen max. 90 mm und max. 170 mm
- für Ableitung rechts und links verwendbar
- für eine und zwei Ausstellscheren

| Art.-Nr. | Beschlag | PT / RT max. | Montage auf |
|-----------------|----------|--------------|-------------------|
| 11.281.9792.--- | AK-210 | 90 | Pfosteninnenseite |
| 11.281.9712.--- | AK-210 | 170 | Pfosteninnenseite |
| 11.282.9792.--- | AK-210 | 90 | Pfostenfront |
| 11.282.9712.--- | AK-210 | 170 | Pfostenfront |
| 11.281.9491.--- | AK-300 | 90 | Pfosteninnenseite |
| 11.281.9411.--- | AK-300 | 170 | Pfosteninnenseite |
| 11.282.9491.--- | AK-300 | 90 | Pfostenfront |
| 11.282.9411.--- | AK-300 | 170 | Pfostenfront |

Kippflügelbeschlag AK-210 mit senkrechtem Elektro-Spindelantrieb und T-Übertragung

- zum Anschluss an 230 Volt/AC*

nebeneinanderliegende Kippflügel:

- für mittige Ableitung verwendbar

bestehend aus:

Ausstellscheren, Flügelböcken, Zugstangenführungen, T-Übertragung, Anschlussstange, Elektro-Spindelantrieb

| Art.-Nr. | Beschlag | Ableitung | Flügelbreite |
|-----------------|----------|-----------|--------------|
| 11.070.8271.--- | AK-210 | mittig | 440 - 1200 |

übereinanderliegende Kippflügel:

- für Ableitung rechts oder links verwendbar

bestehend aus:

Ausstellscheren, Flügelböcken, Eckumlenkung, Zugstangenführungen, Eckabdeckkappe, T-Übertragung, Verbindungsmuffe, Anschlussstange, Elektro-Spindelantrieb

| Art.-Nr. | Beschlag | Ableitung | Flügelbreite |
|-----------------|----------|-----------|--------------|
| 11.070.8272.--- | AK-210 | rechts | 440 - 1200 |
| 11.070.8273.--- | AK-210 | links | 440 - 1200 |

***Hinweis** Auch zum Anschluss an 24 Volt/DC oder feuchtraumgeeignet auf Anfrage lieferbar.

| Hinweis | Zur Vervollständigung benötigte Komponenten/Einzelteile: |
|---------|--|
| | Abdeckschiene Art.-Nr. 11.170.----.--- S. 29 |
| | Verbindungsstange Art.-Nr. 11.175.----.--- S. 30 |
| | Anschlussstange Art.-Nr. 11.177.----.--- S. 31 |

| Oberflächenschlüssel | Material/Oberfläche |
|----------------------|-------------------------|
| ---.114 | Al E6/C-0 silberfarbig |
| ---.255 | Al RAL 9016 |
| ---.299 | Al in Sonderoberflächen |

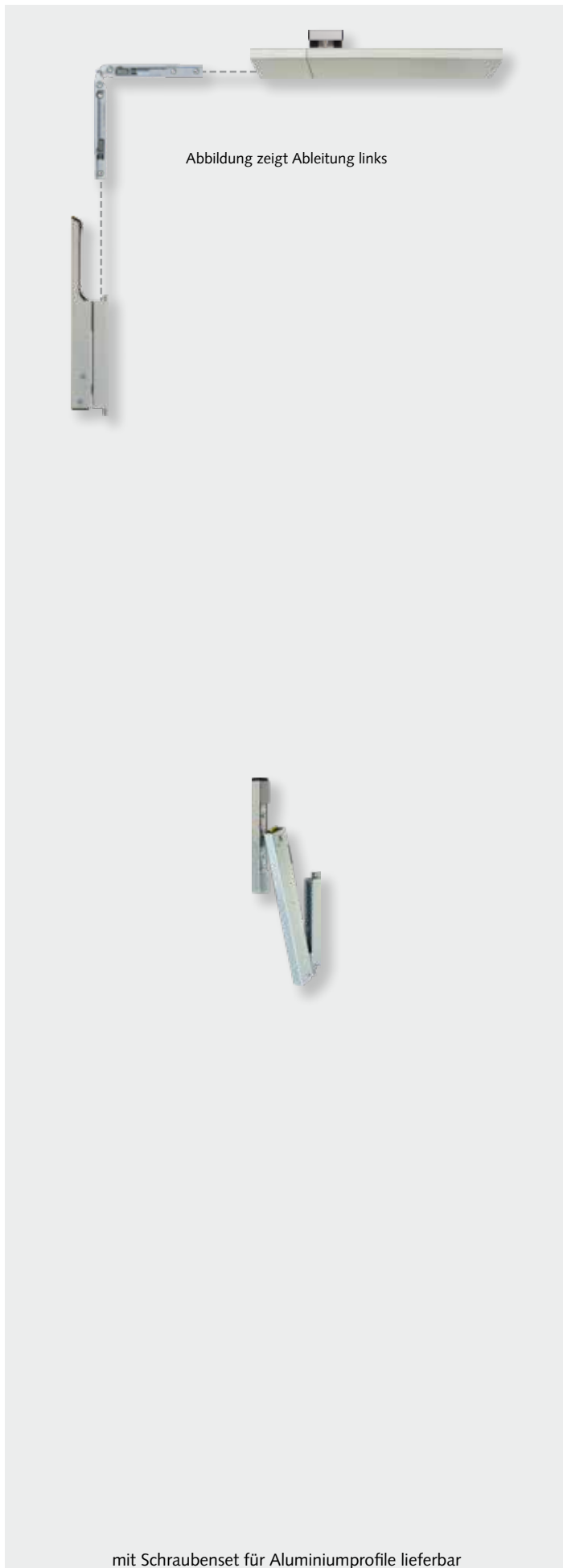


Abbildung zeigt Ableitung links

mit Schraubenset für Aluminiumprofile lieferbar

Klappflügelbeschlag AKL-210 mit Handhebel

- verdeckte oder sichtbare Verschraubung
- für Ableitung rechts oder links verwendbar

bestehend aus:

Ausstellschere, Flügelbock, Eckumlenkung, Handhebel, Zugstangenführungen, Eckabdeckkappe.

| Art.-Nr. | Ausstell- scheren | Montage, Ableitung | Flügelbreite |
|-----------------|----------------------|-----------------------|--------------|
| 11.080.1100.--- | 1 | verdeckt, rechts | 510 - 1000 |
| 11.081.1100.--- | 1 | verdeckt, links | 510 - 1000 |
| 11.082.1100.--- | 1 | sichtbar, rechts | 510 - 1000 |
| 11.083.1100.--- | 1 | sichtbar, links | 510 - 1000 |
| 11.080.1200.--- | 2 | verdeckt, rechts | 1001 - 2000 |
| 11.081.1200.--- | 2 | verdeckt, links | 1001 - 2000 |
| 11.082.1200.--- | 2 | sichtbar, rechts | 1001 - 2000 |
| 11.083.1200.--- | 2 | sichtbar, links | 1001 - 2000 |
| 11.080.1300.--- | 3 | verdeckt, rechts | 2001 - 3000 |
| 11.081.1300.--- | 3 | verdeckt, links | 2001 - 3000 |
| 11.082.1300.--- | 3 | sichtbar, rechts | 2001 - 3000 |
| 11.083.1300.--- | 3 | sichtbar, links | 2001 - 3000 |

Pfosten-/Riegelübertragung - AKL-210 für Handhebelbetätigung

- für Pfosten-Riegeltiefen max. 90 mm und max. 170 mm
- für Ableitung rechts und links verwendbar
- für eine und zwei Ausstellscheren

| Art.-Nr. | PT / RT max. | Montage auf |
|-----------------|--------------|-------------------|
| 11.281.1090.--- | 90 | Pfosteninnenseite |
| 11.281.1017.--- | 170 | Pfosteninnenseite |
| 11.282.1090.--- | 90 | Pfostenfront |
| 11.282.1017.--- | 170 | Pfostenfront |

| Hinweis | Zur Vervollständigung benötigte Komponenten/ Einzelteile: |
|---------|--|
| | Abdeckschiene Art.-Nr. 11.170.----.--- S. 29 |
| | Verbindungsstange Art.-Nr. 11.175.----.--- S. 30 |
| | Anschlussstange Art.-Nr. 11.177.----.--- S. 31 |
| | Ableitungsvariante Art.-Nr. 11.112 - 116.----.--- S. 20 ff |

| Oberflächenschlüssel | Material/Oberfläche |
|----------------------|-------------------------|
| ---.114 | Al E6/C-0 silberfarbig |
| ---.255 | Al RAL 9016 |
| ---.299 | Al in Sonderoberflächen |



Klappflügelbeschlag AKL-210 mit Handhebel und T-Übertragung

- verdeckte oder sichtbare Verschraubung

nebeneinanderliegende Klappflügel:

- für mittige Ableitung verwendbar

bestehend aus:

Ausstellscheren, Flügelböcken, Handhebel, Zugstangenführungen, T-Übertragung

| Art.-Nr. | Montage, Ableitung | Flügelbreite |
|-----------------|--------------------|--------------|
| 11.080.1271.--- | verdeckt, mittig | 510 - 1000 |
| 11.082.1271.--- | sichtbar, mittig | 510 - 1000 |

übereinanderliegende Klappflügel:

- für Ableitung rechts oder links verwendbar

bestehend aus:

Ausstellscheren, Flügelböcken, Handhebel, Eckumlenkung, Zugstangenführungen, Eckabdeckkappe, T-Übertragung, Verbindungsmuffe

| Art.-Nr. | Montage, Ableitung | Flügelbreite |
|-----------------|--------------------|--------------|
| 11.080.1273.--- | verdeckt, links | 510 - 1000 |
| 11.081.1272.--- | verdeckt, rechts | 510 - 1000 |
| 11.082.1273.--- | sichtbar, links | 510 - 1000 |
| 11.083.1272.--- | sichtbar, rechts | 510 - 1000 |

Hinweis Scherenausführung entgegen Ableitungsrichtung

| Hinweis | Zur Vervollständigung benötigte Komponenten/Einzelteile: |
|---------|--|
| | Abdeckschiene Art.-Nr. 11.170.----- S. 29 |
| | Verbindungsstange Art.-Nr. 11.175.----- S. 30 |

| Oberflächenschlüssel | Material/Oberfläche |
|----------------------|-------------------------|
| ---.114 | Al E6/C-0 silberfarbig |
| ---.255 | Al RAL 9016 |
| ---.299 | Al in Sonderoberflächen |

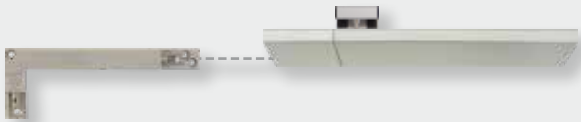


Abbildung zeigt Ableitung links

Klappflügelbeschlag AKL-210 mit breitem Horizontalgetriebe

- für **hohe** Betätigungskräfte
- verdeckte oder sichtbare Verschraubung
- für Ableitung rechts oder links verwendbar

bestehend aus:

Ausstellschere, Flügelbock, Zugstangenführungen, Horizontalgetriebe, Abdeckkappe, Kupplung

| Art.-Nr. | Ausstell-scheren | Montage, Ableitung | Flügelbreite |
|-----------------|------------------|--------------------|--------------|
| 11.080.2100.--- | 1 | verdeckt, rechts | 650 - 1000 |
| 11.081.2100.--- | 1 | verdeckt, links | 650 - 1000 |
| 11.082.2100.--- | 1 | sichtbar, rechts | 650 - 1000 |
| 11.083.2100.--- | 1 | sichtbar, links | 650 - 1000 |
| 11.080.2200.--- | 2 | verdeckt, rechts | 1001 - 2000 |
| 11.081.2200.--- | 2 | verdeckt, links | 1001 - 2000 |
| 11.082.2200.--- | 2 | sichtbar, rechts | 1001 - 2000 |
| 11.083.2200.--- | 2 | sichtbar, links | 1001 - 2000 |
| 11.080.2300.--- | 3 | verdeckt, rechts | 2001 - 3000 |
| 11.081.2300.--- | 3 | verdeckt, links | 2001 - 3000 |
| 11.082.2300.--- | 3 | sichtbar, rechts | 2001 - 3000 |
| 11.083.2300.--- | 3 | sichtbar, links | 2001 - 3000 |



Abbildung zeigt Ableitung links

Klappflügelbeschlag AKL-210 mit schmalen Horizontal-Kompaktgetriebe

- für **geringe** Betätigungskräfte
- Getriebe unterhalb der Standardabdeckschiene
- verdeckte oder sichtbare Verschraubung
- für Ableitung rechts oder links verwendbar

bestehend aus:

Ausstellschere, Flügelbock, Zugstangenführungen, Horizontalgetriebe, Eckabdeckkappe, Anschlagstück

| Art.-Nr. | Ausstell-scheren | Montage, Ableitung | Flügelbreite |
|-----------------|------------------|--------------------|--------------|
| 11.080.3100.--- | 1 | verdeckt, rechts | 630 - 1000 |
| 11.081.3100.--- | 1 | verdeckt, links | 630 - 1000 |
| 11.082.3100.--- | 1 | sichtbar, rechts | 630 - 1000 |
| 11.083.3100.--- | 1 | sichtbar, links | 630 - 1000 |
| 11.080.3200.--- | 2 | verdeckt, rechts | 1001 - 2000 |
| 11.081.3200.--- | 2 | verdeckt, links | 1001 - 2000 |
| 11.082.3200.--- | 2 | sichtbar, rechts | 1001 - 2000 |
| 11.083.3200.--- | 2 | sichtbar, links | 1001 - 2000 |

| Hinweis | Zur Vervollständigung benötigte Komponenten/ Einzelteile: |
|---------|--|
| | Abdeckschiene Art.-Nr. 11.170.----.--- S. 29 |
| | Verbindungsstange Art.-Nr. 11.175.----.--- S. 30 |
| | Kardangelen Art.-Nr. 11.225.----.--- S. 37 |
| | Ableitungsvariante Art.-Nr. 11.120 - 128.----.--- S. 21 ff |

| Oberflächenschlüssel | Material/Oberfläche |
|----------------------|-------------------------|
| ---.114 | Al E6/C-0 silberfarbig |
| ---.255 | Al RAL 9016 |
| ---.299 | Al in Sonderoberflächen |

mit Schraubenset für Aluminiumprofile lieferbar

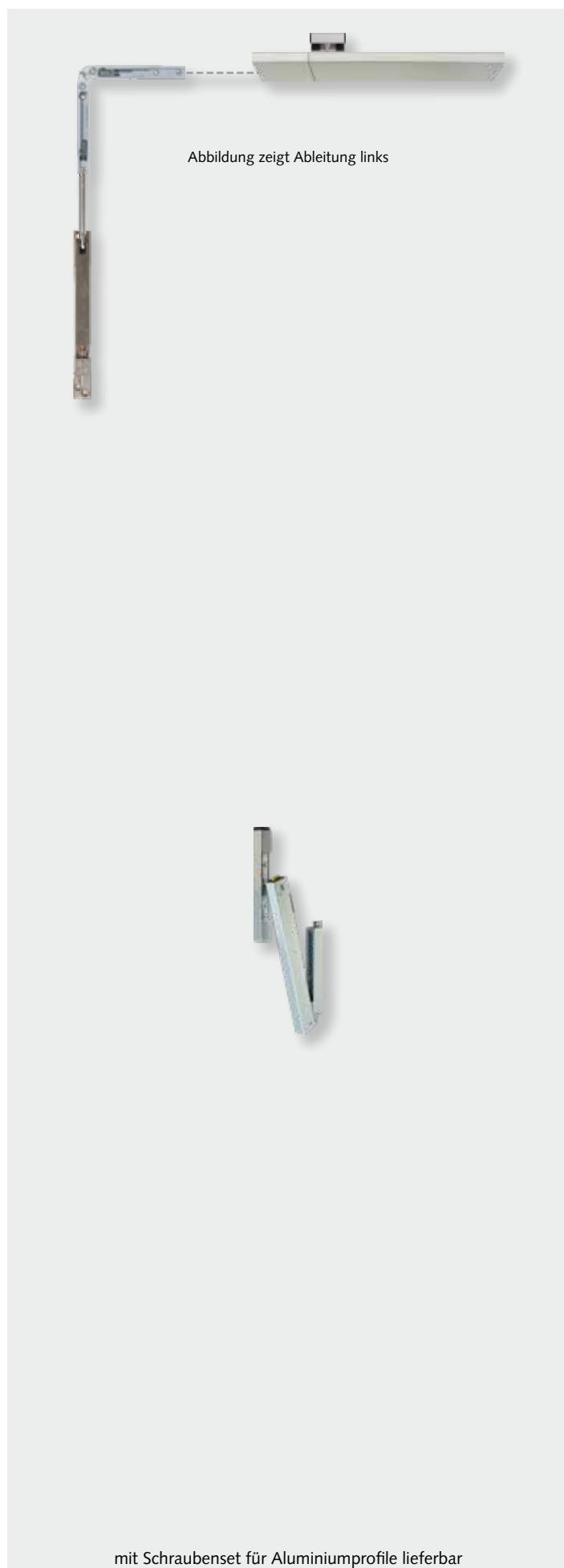


Abbildung zeigt Ableitung links

mit Schraubenset für Aluminiumprofile lieferbar

Klappflügelbeschlag AKL-210 mit breitem Vertikalgetriebe

- für **hohe** Betätigungskräfte
- verdeckte oder sichtbare Verschraubung
- für Ableitung rechts oder links verwendbar

bestehend aus:

Ausstellschere, Flügelbock, Eckumlenkung, Zugstangenführungen, Vertikalgetriebe, Eckabdeckkappe, Getriebeabdeckkappe

| Art.-Nr. | Ausstellscheren | Montage, Ableitung | Flügelbreite |
|-----------------|-----------------|--------------------|--------------|
| 11.080.4100.--- | 1 | verdeckt, rechts | 510 - 1000 |
| 11.081.4100.--- | 1 | verdeckt, links | 510 - 1000 |
| 11.082.4100.--- | 1 | sichtbar, rechts | 510 - 1000 |
| 11.083.4100.--- | 1 | sichtbar, links | 510 - 1000 |
| 11.080.4200.--- | 2 | verdeckt, rechts | 1001 - 2000 |
| 11.081.4200.--- | 2 | verdeckt, links | 1001 - 2000 |
| 11.082.4200.--- | 2 | sichtbar, rechts | 1001 - 2000 |
| 11.083.4200.--- | 2 | sichtbar, links | 1001 - 2000 |
| 11.080.4300.--- | 3 | verdeckt, rechts | 2001 - 3000 |
| 11.081.4300.--- | 3 | verdeckt, links | 2001 - 3000 |
| 11.082.4300.--- | 3 | sichtbar, rechts | 2001 - 3000 |
| 11.083.4300.--- | 3 | sichtbar, links | 2001 - 3000 |

Pfosten-/Riegelübertragung - AKL-210 für Getriebebetätigung

- für Pfosten-Riegeltiefen max. 90 mm und max. 170 mm
- für Ableitung rechts und links verwendbar
- für eine und zwei Ausstellscheren

| Art.-Nr. | PT / RT max. | Montage auf |
|-----------------|--------------|-------------------|
| 11.281.9791.--- | 90 | Pfosteninnenseite |
| 11.281.9711.--- | 170 | Pfosteninnenseite |
| 11.282.9791.--- | 90 | Pfostenfront |
| 11.282.9711.--- | 170 | Pfostenfront |

| Hinweis | Zur Vervollständigung benötigte Komponenten/ Einzelteile: |
|---------|--|
| | Abdeckschiene Art.-Nr. 11.170.----.--- S. 29 |
| | Verbindungsstange Art.-Nr. 11.175.----.--- S. 30 |
| | Anschlussstange Art.-Nr. 11.177.----.--- S. 31 |
| | Kardangelen Art.-Nr. 11.225.----.--- S. 37 |
| | Ableitungsvariante Art.-Nr. 11.120 - 128.----.--- S. 21 ff |

| Oberflächenschlüssel | Material/Oberfläche |
|----------------------|-------------------------|
| ---.114 | Al E6/C-0 silberfarbig |
| ---.255 | Al RAL 9016 |
| ---.299 | Al in Sonderoberflächen |



Abbildung zeigt Ableitung links

Abbildung zeigt Ableitung links

mit Schraubenset für Aluminiumprofile lieferbar

Klappflügelbeschlag AKL-210 mit Vertikalgetriebe und T-Übertragung

- verdeckte oder sichtbare Verschraubung

nebeneinanderliegende Klappflügel:

- für mittige Ableitung verwendbar

bestehend aus:

Ausstellscheren, Flügelböcken, Zugstangenführungen, T-Übertragung, Verbindungsmuffe, Vertikalgetriebe, Getriebeabdeckkappe

| Art.-Nr. | Montage, Ableitung | Flügelbreite |
|-----------------|--------------------|--------------|
| 11.081.4271.--- | verdeckt, mittig | 510 - 1000 |
| 11.083.4271.--- | sichtbar, mittig | 510 - 1000 |

übereinanderliegende Klappflügel:

- für Ableitung rechts oder links verwendbar

bestehend aus:

Ausstellscheren, Flügelböcken, Eckumlenkung, Zugstangenführungen, T-Übertragung, Verbindungsmuffe, Vertikalgetriebe, Eckabdeckkappe, Getriebeabdeckkappe

| Art.-Nr. | Montage, Ableitung | Flügelbreite |
|-----------------|--------------------|--------------|
| 11.080.4272.--- | verdeckt, rechts | 510 - 1000 |
| 11.081.4273.--- | verdeckt, links | 510 - 1000 |
| 11.082.4272.--- | sichtbar, rechts | 510 - 1000 |
| 11.083.4273.--- | sichtbar, links | 510 - 1000 |

Klappflügelbeschlag AKL-210 mit schmalen Vertikalgetriebe

- für **geringe** Betätigungskräfte
- Getriebe unterhalb der Standardabdeckschiene
- verdeckte oder sichtbare Verschraubung
- für Ableitung rechts oder links verwendbar

bestehend aus:

Ausstellscheren, Flügelbock, Eckumlenkung, Zugstangenführungen, Vertikalgetriebe, Anschlussstück, Eckabdeckkappe

| Art.-Nr. | Ausstellscheren | Montage, Ableitung | Flügelbreite |
|-----------------|-----------------|--------------------|--------------|
| 11.080.5100.--- | 1 | verdeckt, rechts | 510 - 1000 |
| 11.081.5100.--- | 1 | verdeckt, links | 510 - 1000 |
| 11.082.5100.--- | 1 | sichtbar, rechts | 510 - 1000 |
| 11.083.5100.--- | 1 | sichtbar, links | 510 - 1000 |
| 11.080.5200.--- | 2 | verdeckt, rechts | 1001 - 2000 |
| 11.081.5200.--- | 2 | verdeckt, links | 1001 - 2000 |
| 11.082.5200.--- | 2 | sichtbar, rechts | 1001 - 2000 |
| 11.083.5200.--- | 2 | sichtbar, links | 1001 - 2000 |

| Hinweis | Zur Vervollständigung benötigte Komponenten/ Einzelteile: |
|---------|--|
| | Abdeckschiene Art.-Nr. 11.170.----.--- S. 29 |
| | Verbindungsstange Art.-Nr. 11.175.----.--- S. 30 |
| | Kardangelen Art.-Nr. 11.225.----.--- S. 37 |
| | Ableitungsvariante Art.-Nr. 11.120 - 128.----.--- S. 21 ff |

| Oberflächenschlüssel | Material/Oberfläche |
|----------------------|-------------------------|
| ---.114 | Al E6/C-0 silberfarbig |
| ---.255 | Al RAL 9016 |
| ---.299 | Al in Sonderoberflächen |



Abbildung zeigt Ableitung links

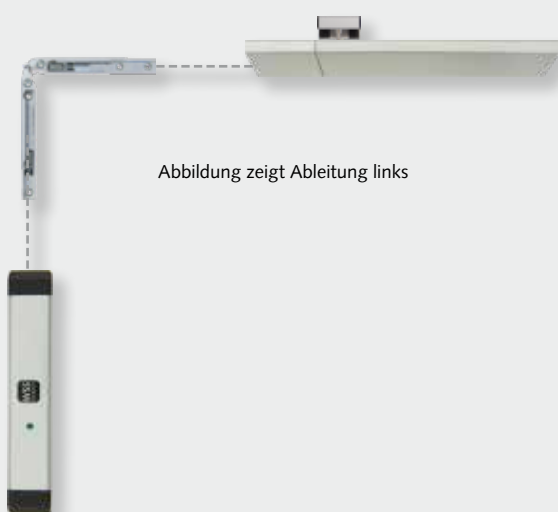


Abbildung zeigt Ableitung links

mit Schraubenset für Aluminiumprofile lieferbar

Klappflügelbeschlag AKL-210 mit waagrechttem Elektro-Spindeltrieb

- zum Anschluss an 230 Volt/AC*
- verdeckte oder sichtbare Verschraubung
- mit Anschlussstück
- für Antriebsanbringung rechts oder links verwendbar

bestehend aus:

Ausstellschere, Flügelbock, Zugstangenführungen, Anschlussstück, Elektro-Spindeltrieb

| Art.-Nr. | Ausstell- scheren | Montage, Ableitung | Flügelbreite |
|-----------------|----------------------|-----------------------|--------------|
| 11.080.7110.--- | 1 | verdeckt, rechts | 690 - 1000 |
| 11.081.7110.--- | 1 | verdeckt, links | 690 - 1000 |
| 11.082.7110.--- | 1 | sichtbar, rechts | 690 - 1000 |
| 11.083.7110.--- | 1 | sichtbar, links | 690 - 1000 |
| 11.080.7210.--- | 2 | verdeckt, rechts | 1001 - 2000 |
| 11.081.7210.--- | 2 | verdeckt, links | 1001 - 2000 |
| 11.082.7210.--- | 2 | sichtbar, rechts | 1001 - 2000 |
| 11.083.7210.--- | 2 | sichtbar, links | 1001 - 2000 |
| 11.080.7310.--- | 3 | verdeckt, rechts | 2001 - 3000 |
| 11.081.7310.--- | 3 | verdeckt, links | 2001 - 3000 |
| 11.082.7310.--- | 3 | sichtbar, rechts | 2001 - 3000 |
| 11.083.7310.--- | 3 | sichtbar, links | 2001 - 3000 |

Klappflügelbeschlag AKL-210 mit senkrechttem Elektro-Spindeltrieb

- zum Anschluss an 230 Volt/AC*
- verdeckte oder sichtbare Verschraubung
- für Ableitung rechts oder links verwendbar

bestehend aus:

Ausstellschere, Flügelbock, Zugstangenführungen, Eckumlenkung, Eckabdeckkappe, Anschlussstange, Elektro-Spindeltrieb

| Art.-Nr. | Ausstell- scheren | Montage, Ableitung | Flügelbreite |
|-----------------|----------------------|-----------------------|--------------|
| 11.080.8100.--- | 1 | verdeckt, rechts | 510 - 1000 |
| 11.081.8100.--- | 1 | verdeckt, links | 510 - 1000 |
| 11.082.8100.--- | 1 | sichtbar, rechts | 510 - 1000 |
| 11.083.8100.--- | 1 | sichtbar, links | 510 - 1000 |
| 11.080.8200.--- | 2 | verdeckt, rechts | 1001 - 2000 |
| 11.081.8200.--- | 2 | verdeckt, links | 1001 - 2000 |
| 11.082.8200.--- | 2 | sichtbar, rechts | 1001 - 2000 |
| 11.083.8200.--- | 2 | sichtbar, links | 1001 - 2000 |
| 11.080.8300.--- | 3 | verdeckt, rechts | 2001 - 3000 |
| 11.081.8300.--- | 3 | verdeckt, links | 2001 - 3000 |
| 11.082.8300.--- | 3 | sichtbar, rechts | 2001 - 3000 |
| 11.083.8300.--- | 3 | sichtbar, links | 2001 - 3000 |

***Hinweis** Auch zum Anschluss an 24 Volt/DC oder feuchtraumgeeignet auf Anfrage lieferbar.

Hinweis Zur Vervollständigung benötigte Komponenten/Einzelteile:
Abdeckschiene Art.-Nr. 11.170.----- S. 29
Verbindungsstange Art.-Nr. 11.175.----- S. 30

| Oberflächenschlüssel | Material/Oberfläche |
|----------------------|-------------------------|
| ---.114 | Al E6/C-0 silberfarbig |
| ---.255 | Al RAL 9016 |
| ---.299 | Al in Sonderoberflächen |



Pfosten-/Riegelübertragung - AKL-210 für Betätigung mit Elektro-Spindelantrieb

- für Pfosten-Riegeltiefen max. 90 mm und max. 170 mm
- für Ableitung rechts und links verwendbar
- für eine und zwei Ausstellscheren

| Art.-Nr. | PT / RT max. | Montage auf |
|-----------------|--------------|-------------------|
| 11.281.9792.--- | 90 | Pfostenfront |
| 11.281.9712.--- | 170 | Pfostenfront |
| 11.282.9792.--- | 90 | Pfosteninnenseite |
| 11.282.9712.--- | 170 | Pfosteninnenseite |

Klappflügelbeschlag AKL-210 mit senkrechtem Elektro-Spindelantrieb und T-Übertragung

- zum Anschluss an 230 Volt/AC*
- verdeckte oder sichtbare Verschraubung

nebeneinanderliegende Klappflügel:

- für mittige Ableitung verwendbar

bestehend aus:

Ausstellscheren, Flügelböcken, Zugstangenführungen, T-Übertragung, Anschlussstange, Elektro-Spindelantrieb

| Art.-Nr. | Montage, Ableitung | Flügelbreite |
|-----------------|--------------------|--------------|
| 11.081.8271.--- | verdeckt, mittig | 510 - 1000 |
| 11.083.8271.--- | sichtbar, mittig | 510 - 1000 |

übereinanderliegende Klappflügel:

- für Ableitung rechts oder links verwendbar

bestehend aus:

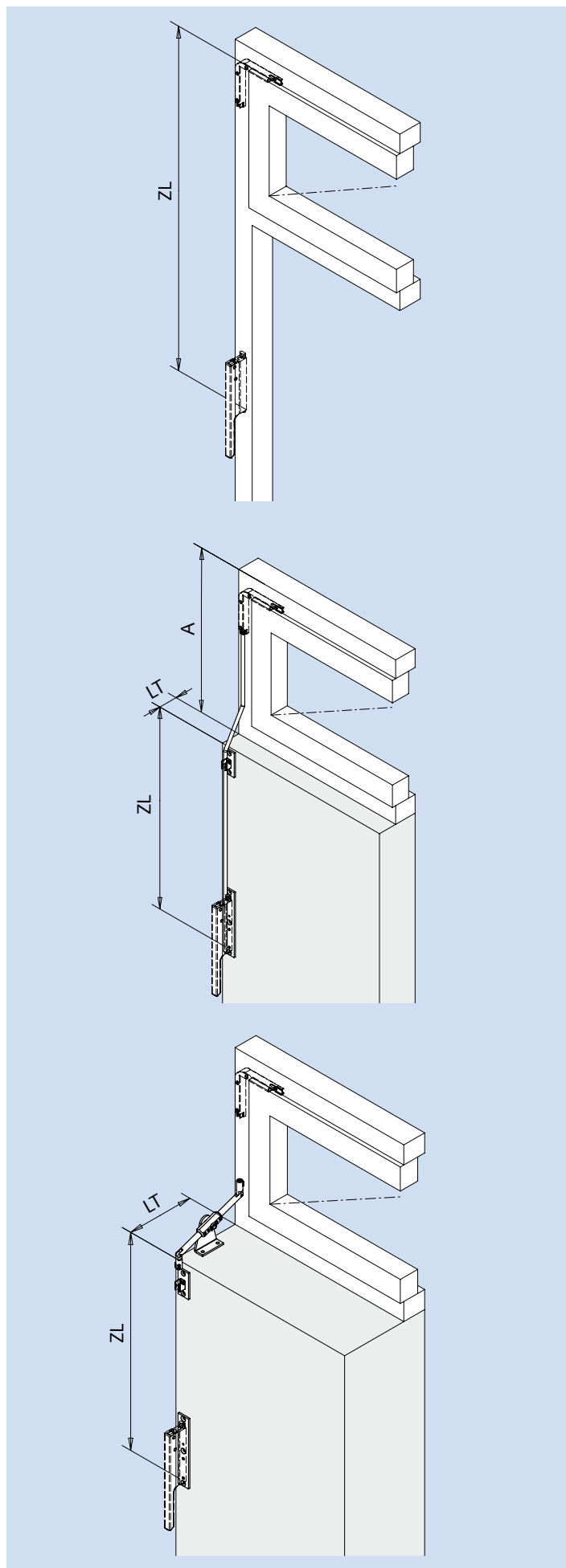
Ausstellscheren, Flügelböcken, Eckumlenkung, Zugstangenführungen, Eckabdeckkappe, T-Übertragung, Verbindungsmuffe, Anschlussstange, Elektro-Spindelantrieb

| Art.-Nr. | Montage, Ableitung | Flügelbreite |
|-----------------|--------------------|--------------|
| 11.080.8272.--- | verdeckt, rechts | 510 - 1000 |
| 11.081.8273.--- | verdeckt, links | 510 - 1000 |
| 11.082.8272.--- | sichtbar, rechts | 510 - 1000 |
| 11.083.8273.--- | sichtbar, links | 510 - 1000 |

***Hinweis** Auch zum Anschluss an 24 Volt/DC oder feuchtraumgeeignet auf Anfrage lieferbar.

Hinweis Zur Vervollständigung benötigte Komponenten/Einzelteile:
Abdeckschiene Art.-Nr. 11.170.----.--- S. 29
Verbindungsstange Art.-Nr. 11.175.----.--- S. 30

| Oberflächenschlüssel | Material/Oberfläche |
|----------------------|-------------------------|
| ---.114 | Al E6/C-0 silberfarbig |
| ---.255 | Al RAL 9016 |
| ---.299 | Al in Sonderoberflächen |



Ableitung 0

Zugstange gerade für Handhebel

- bei Kippbeschlägen:
Standard-Handhebel nach unten stehend
- bei Klappbeschlägen:
Standard-Handhebel nach oben stehend
- senkrechte Stange und Abdeckschiene müssen separat bestellt werden.

Hinweis Neben den Standardausführungen kann bei Kippbeschlägen der Handhebel auch nach oben stehend und bei Klappbeschlägen nach unten stehend verwendet werden. Beachten Sie hierzu unsere Montagezeichnungen.

Ableitung 1

Zugstange gekröpft für Handhebel

- senkrechte Zugstange über eine max. Laibung von 75 mm nach unten auf das Mauerwerk geführt
- senkrechte Abdeckschiene muss separat bestellt werden

bestehend aus:

gekröpfter Zugstange mit Nut, Unterplatte für Führung, Unterplatte für Handhebel

| Art.-Nr. | Beschlag | Material/Oberfläche |
|-----------------|-------------|------------------------|
| 11.112.7000.010 | AK-/AKL-210 | St galvanisch verzinkt |
| 11.112.4000.010 | AK-300 | St galvanisch verzinkt |

Hinweis Zur Berechnung der Stange bitte immer angeben:
Maß A (OK-Flügel - Fensterlaibung)
Maß LT (Laibungstiefe)
Maß ZL (Zugstangenlänge)

Ableitung 2

Wippe für Handhebel

- Platzbedarf seitlich mind. 26 mm
- senkrecht über eine Laibung von 120 - 400 mm gerade nach unten
- nicht verwendbar für schräge Laibungen
- senkrechte Stange und Abdeckschiene müssen separat bestellt werden.

bestehend aus:

Wippübertragung, Unterplatte für Führung, Unterplatte für Handhebel

| Art.-Nr. | Beschlag | Material/Oberfläche |
|-----------------|-------------|------------------------|
| 11.114.7000.010 | AK-/AKL-210 | St galvanisch verzinkt |
| 11.114.4000.010 | AK-300 | St galvanisch verzinkt |

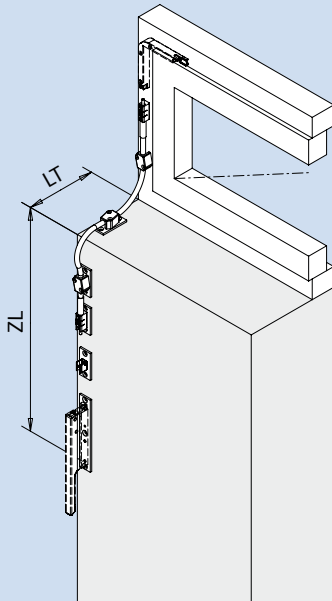
Ableitung 3 Seilzug für Handhebel

- nur für Öffnertypen AK-210 und AKL-210
- Platzbedarf seitlich mind. 30 mm
- senkrecht über eine Laibung von max. 500 mm gerade nach unten
- zur Betätigung von max. zwei Ausstellscheren
- senkrechte Stange und Abdeckschiene müssen separat bestellt werden.

bestehend aus:

Seilzug mit Zubehör, Unterplatte für Führung, Unterplatte für Handhebel

| Art.-Nr. | Seilzug | LT | Material/Oberfläche |
|-----------------|---------|---------|------------------------|
| 11.116.7011.010 | weiss | bis 500 | St galvanisch verzinkt |
| 11.116.7012.010 | schwarz | bis 500 | St galvanisch verzinkt |
| 11.116.7071.010 | weiss | bis 200 | St galvanisch verzinkt |
| 11.116.7072.010 | schwarz | bis 200 | St galvanisch verzinkt |



Ableitung 4 Kurbelstange gerade

- Ableitung auf Element oder zum Anschluss an einer Lagerung
- Kurbelstange fest angeschlossen oder abnehmbar
- Betätigungswinkel des Kardangelenks bis 45°
- Kurbelstange in Lagerlängen, Maß KL 1500 mm und 2000 mm
- Sonderlängen auf Anfrage

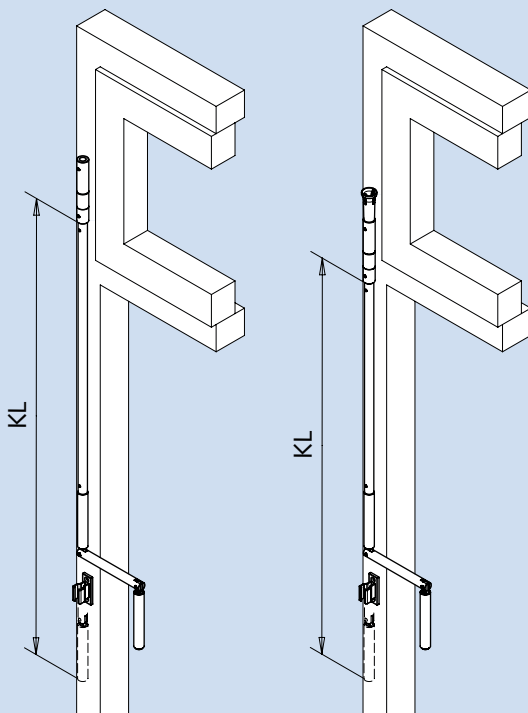
bestehend aus:

Kupplungstrichter (nur bei abnehmbarer Kurbelstange), Überlastkupplung, Kurbelstange mit Knickkurbel, Kurbelhalterung

| Art.-Nr. | KL | Kurbelstange | Knickkurbel Kurbelhalterung |
|-----------------|------|--------------|-----------------------------|
| 11.120.0413.--- | 1500 | fest | grau |
| 11.120.0414.--- | 1500 | fest | braun |
| 11.120.0423.--- | 2000 | fest | grau |
| 11.120.0424.--- | 2000 | fest | braun |
| 11.120.0513.--- | 1500 | abnehmbar | grau |
| 11.120.0514.--- | 1500 | abnehmbar | braun |
| 11.120.0523.--- | 2000 | abnehmbar | grau |
| 11.120.0524.--- | 2000 | abnehmbar | braun |

Hinweis Durch Verwendung der Überlastkupplung, welche bei Überlast automatisch durchrutscht, wird eine gewaltsame Beschädigung der Getriebe oder eine Verdrehung der Kurbelstangen verhindert. WSS liefert diese automatisch mit. Wird diese nicht gewünscht, benötigt WSS einen entsprechenden Hinweis.

| Oberflächenschlüssel | Material/Oberfläche |
|----------------------|-------------------------|
| ---.114 | Al E6/C-0 silberfarbig |
| ---.255 | Al RAL 9016 |
| ---.299 | Al in Sonderoberflächen |



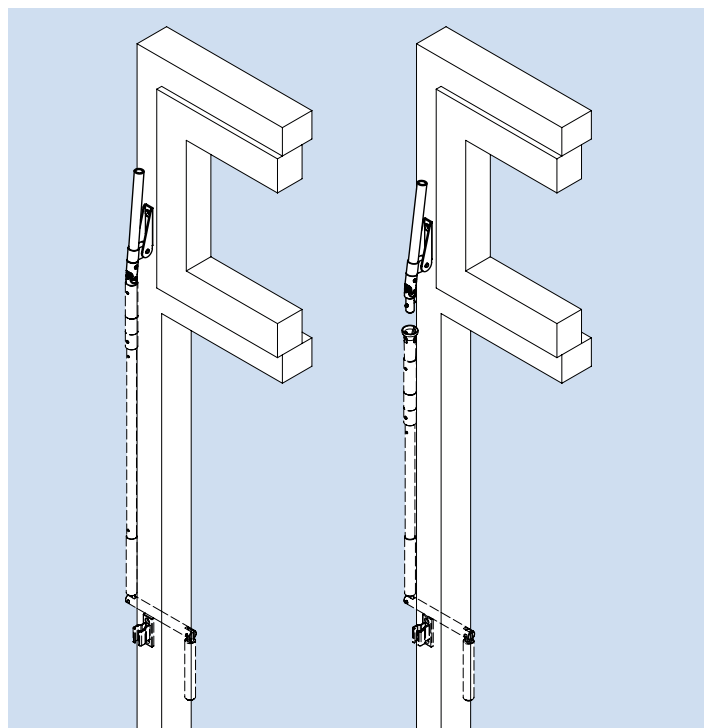


Abbildung zeigt schwenkbar gelagert

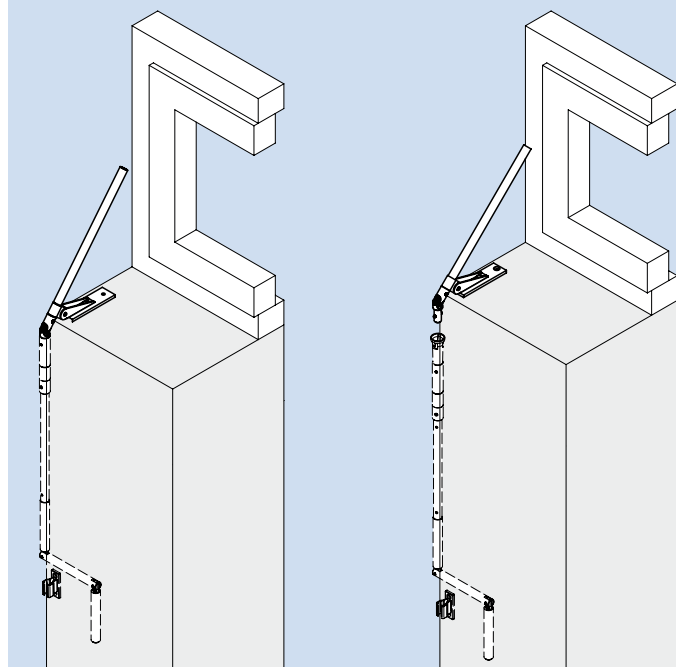


Abbildung zeigt schwenkbar gelagert

Ableitung 5 Zusatzlagerung

- Ableitung einmal geteilt, Verbindungsrohr 1000 mm lang
- mit Edelstahlwinkel zum bauseitigen Anpassen oder schwenkbar gelagert
- für fest angeschlossene oder abnehmbare Kurbelstange
- Betätigungswinkel des Kardangelenks bis 45°
- Kurbelstange muss separat bestellt werden

bestehend aus:

Verbindungsrohr, Zusatzlagerung

| Art.-Nr. | Kurbelstange | Ausführung |
|-----------------|--------------|--------------|
| 11.122.0400.-- | fest | zum Anpassen |
| 11.124.0400.--- | fest | schwenkbar |
| 11.122.0500.--- | abnehmbar | zum Anpassen |
| 11.124.0500.--- | abnehmbar | schwenkbar |

Ableitung 6 Fensterbankübertragung

- Ableitung über Fensterbank, Verbindungsrohr 1000 mm lang
- mit Edelstahlwinkel zum bauseitigen Anpassen oder schwenkbar gelagert
- für fest angeschlossene oder abnehmbare Kurbelstange
- Betätigungswinkel des Kardangelenks bis 45°
- Kurbelstange muss separat bestellt werden

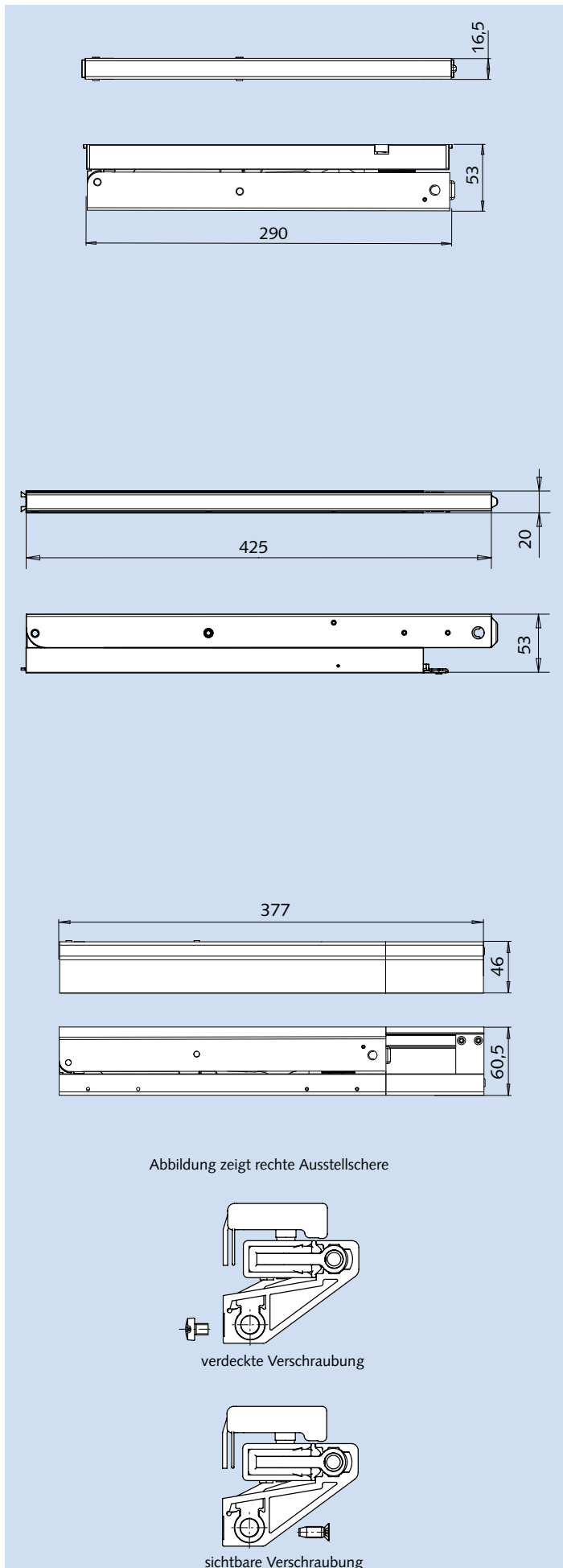
bestehend aus:

Verbindungsrohr, Fensterbankübertragung

| Art.-Nr. | Kurbelstange | Ausführung |
|-----------------|--------------|--------------|
| 11.126.0400.-- | fest | zum Anpassen |
| 11.128.0400.--- | fest | schwenkbar |
| 11.126.0500.--- | abnehmbar | zum Anpassen |
| 11.128.0500.--- | abnehmbar | schwenkbar |

Hinweis Durch Verwendung der Überlastkupplung, welche bei Überlast automatisch durchrutscht, wird eine gewaltsame Beschädigung der Getriebe oder eine Verdrehung der Kurbelstangen verhindert. WSS liefert diese automatisch mit. Wird diese nicht gewünscht benötigt, WSS einen entsprechenden Hinweis.

| Oberflächenschlüssel | Material/Oberfläche |
|----------------------|-------------------------|
| ---.114 | Al E6/C-0 silberfarbig |
| ---.255 | Al RAL 9016 |
| ---.299 | Al in Sonderoberflächen |



Ausstellerschere AK-210

- Ausstellweite 210 mm
- mit Zwangsverriegelung in Schließstellung
- mit Sicherheitstaste zum Aushängen
- rechts und links verwendbar
- mit Endkappen

| Art.-Nr. | Ausführung |
|-----------------|--------------------------------|
| 11.150.7000.--- | Standard |
| 11.150.7001.--- | Standard mit Aushängesicherung |

Ausstellerschere AK-300

- Ausstellweite 300 mm
- mit Zwangsverriegelung in Schließstellung
- mit Sicherheitstaste zum Aushängen
- rechts und links verwendbar

| Art.-Nr. | Ausführung |
|-----------------|--------------------------------|
| 11.150.4000.--- | Standard |
| 11.150.4001.--- | Standard mit Aushängesicherung |

Ausstellerschere AKL-210

- Ausstellweite 210 mm
- mit Zwangsverriegelung in Schließstellung
- mit Sicherheitstaste zum Aushängen
- rechts oder links verwendbar

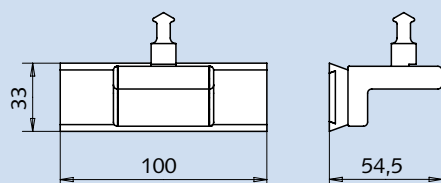
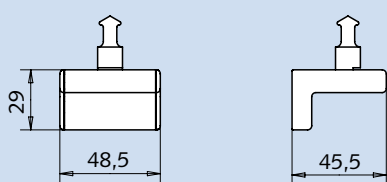
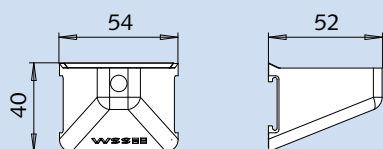
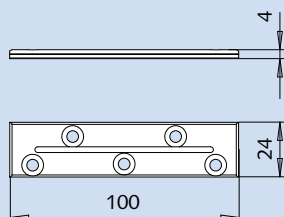
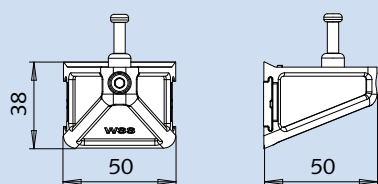
- ohne Aushängesicherung

| Art.-Nr. | Verschraubung | Ableitung |
|-----------------|---------------|--------------|
| 11.150.8000.--- | verdeckt | innen rechts |
| 11.150.8100.--- | verdeckt | innen links |
| 11.150.8200.--- | sichtbar | innen rechts |
| 11.150.8300.--- | sichtbar | innen links |

- mit Aushängesicherung

| Art.-Nr. | Verschraubung | Ableitung |
|-----------------|---------------|--------------|
| 11.150.8001.--- | verdeckt | innen rechts |
| 11.150.8101.--- | verdeckt | innen links |
| 11.150.8201.--- | sichtbar | innen rechts |
| 11.150.8301.--- | sichtbar | innen links |

| Oberflächenschlüssel | Material/Oberfläche |
|----------------------|-------------------------|
| ---.114 | Al E6/C-0 silberfarbig |
| ---.255 | Al RAL 9016 |
| ---.299 | Al in Sonderoberflächen |



Flügelbock AK-210

- auch für Schräg-,Dreiecks- und Stichbogenflügel, Schrägstellung max. 15°
- für Flügelaufschlag 0 - 21 mm
- Standardausführung

| Art.-Nr. | Material/Oberfläche |
|-----------------|---------------------|
| 11.151.7000.565 | Kunststoff schwarz |

Grundplatte AK-210

- für Schräg-,Dreiecks- und Stichbogenflügel

| Art.-Nr. | Material/Oberfläche |
|-----------------|------------------------------|
| 11.152.7000.114 | Al C-0 eloxiert silberfarbig |
| 11.152.7000.159 | Al E6/C-35 schwarz |

Sichtblende AK-210

- zur Abdeckung des Flügelbocks

| Art.-Nr. | Material/Oberfläche |
|-----------------|--------------------------------------|
| 11.153.7000.535 | Kunststoff silberfarbig nasslackiert |
| 11.153.7000.550 | Kunststoff weiss |
| 11.153.7000.599 | Kunststoff in Sonderfarbe |

Flügelbock AK-300

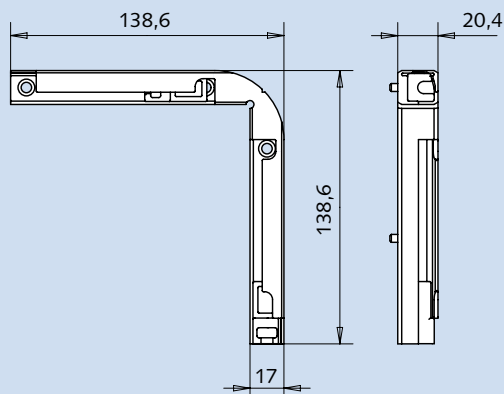
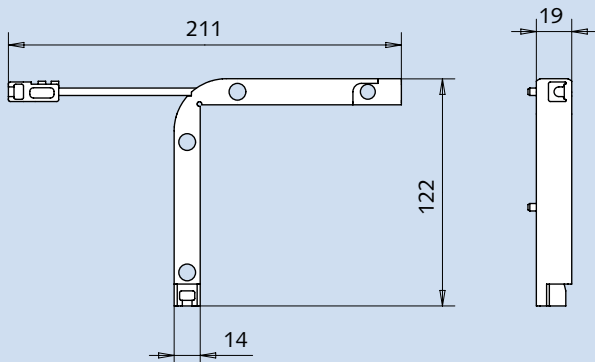
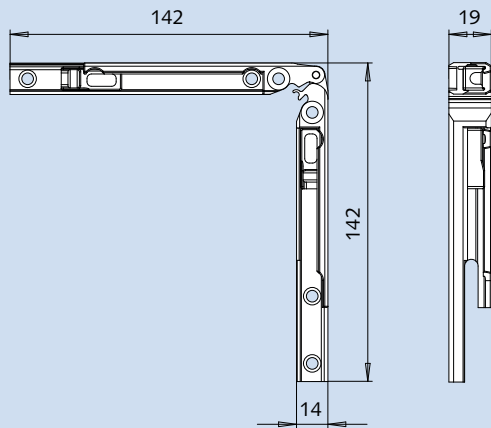
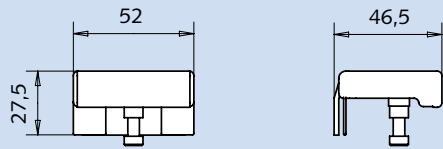
- mit Aluminium-Abdeckung
- für Flügelaufschlag 0 - 25 mm

| Art.-Nr. | Material/Oberfläche |
|-----------------|-------------------------|
| 11.151.4000.114 | Al E6/C-0 silberfarbig |
| 11.151.4000.255 | Al RAL 9016 |
| 11.151.4000.299 | Al in Sonderoberflächen |

Flügelbock AK-300

- für Schräg-,Dreiecks- und Stichbogenflügel, Schrägstellung max. 15°
- mit Aluminium-Abdeckung
- mit Aluminium-Schieber und -Führungsschiene
- für Flügelaufschlag max. 15 mm

| Art.-Nr. | Material/Oberfläche |
|-----------------|-------------------------|
| 11.151.4002.114 | Al E6/C-0 silberfarbig |
| 11.151.4002.255 | Al RAL 9016 |
| 11.151.4002.299 | Al in Sonderoberflächen |



Flügelbock AKL-210

- mit Edelstahl-Scharnierband
- mit festem Edelstahl-Bolzen

| Art.-Nr. | Material/Oberfläche |
|-----------------|-------------------------|
| 11.151.5000.114 | Al E6/C-0 silberfarbig |
| 11.151.5000.255 | Al RAL 9016 |
| 11.151.5000.299 | Al in Sonderoberflächen |

Eckumlenkung AK-210/AKL-210

- für \varnothing 8 mm
- verstellbar von 75° bis 120°
- mit Sicherheitsanschlüssen zum Einhängen
- mit Edelstahl-Federband - kein Hubverlust

| Art.-Nr. | Material/Oberfläche |
|-----------------|---------------------------|
| 11.155.7000.710 | GD-Zn galvanisch verzinkt |

T-Übertragung AK-210/AKL-210

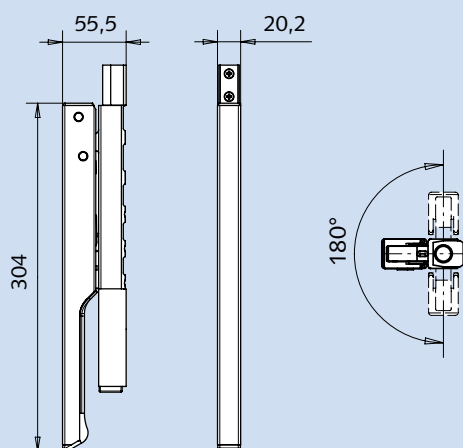
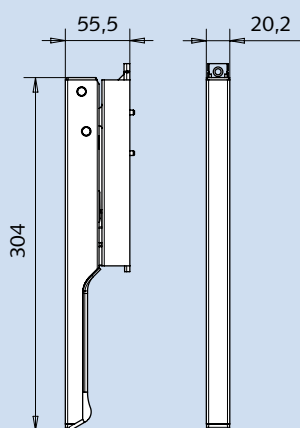
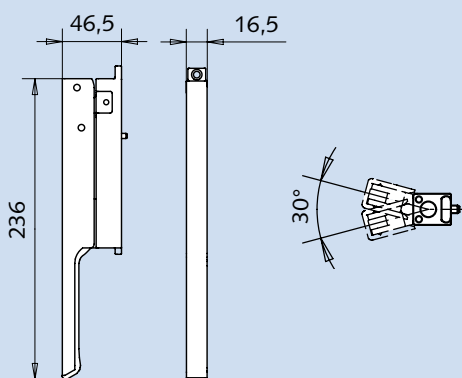
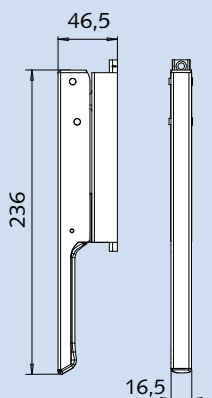
- für \varnothing 8 mm
- mit Sicherheitsanschlüssen zum Einhängen
- mit Edelstahl-Federband - kein Hubverlust
- für übereinander- bzw. nebeneinanderliegende Flügel
- mit schwarzer Eck-Abdeckkappe

| Art.-Nr. | Richtung | Material/Oberfläche |
|-----------------|----------|---------------------------|
| 11.156.1010.710 | rechts | GD-Zn galvanisch verzinkt |
| 11.156.1011.710 | links | GD-Zn galvanisch verzinkt |

Eckumlenkung AK-300

- für \varnothing 10 mm
- mit Sollbruchstelle zur Winkelanpassung 60° bis 120°
- mit Sicherheitsanschlüssen zum Einhängen
- mit Edelstahl-Federband - kein Hubverlust

| Art.-Nr. | Material/Oberfläche |
|-----------------|---------------------------|
| 11.155.4000.710 | GD-Zn galvanisch verzinkt |



Handhebel AK-210/AKL-210

- für 62 mm Hub + Ø 8 mm
- mit schwarzem Kunststoff-Griffstück

| Art.-Nr. | Material/Oberfläche |
|-----------------|-------------------------|
| 11.160.7000.114 | Al E6/C-0 silberfarbig |
| 11.160.7000.255 | Al RAL 9016 |
| 11.160.7000.299 | Al in Sonderoberflächen |

Hinweis auch mit Sonderhub lieferbar

Handhebel 30° AK-210/AKL-210

- für 62 mm Hub + Ø 8 mm
- mit schwarzem Kunststoff-Griffstück
- schwenkbar (Schwenkwinkel 30°, feststellbar)

| Art.-Nr. | Material/Oberfläche |
|-----------------|-------------------------|
| 11.160.7004.114 | Al E6/C-0 silberfarbig |
| 11.160.7004.255 | Al RAL 9016 |
| 11.160.7004.299 | Al in Sonderoberflächen |

Hinweis auch mit Sonderhub lieferbar

Handhebel AK-300

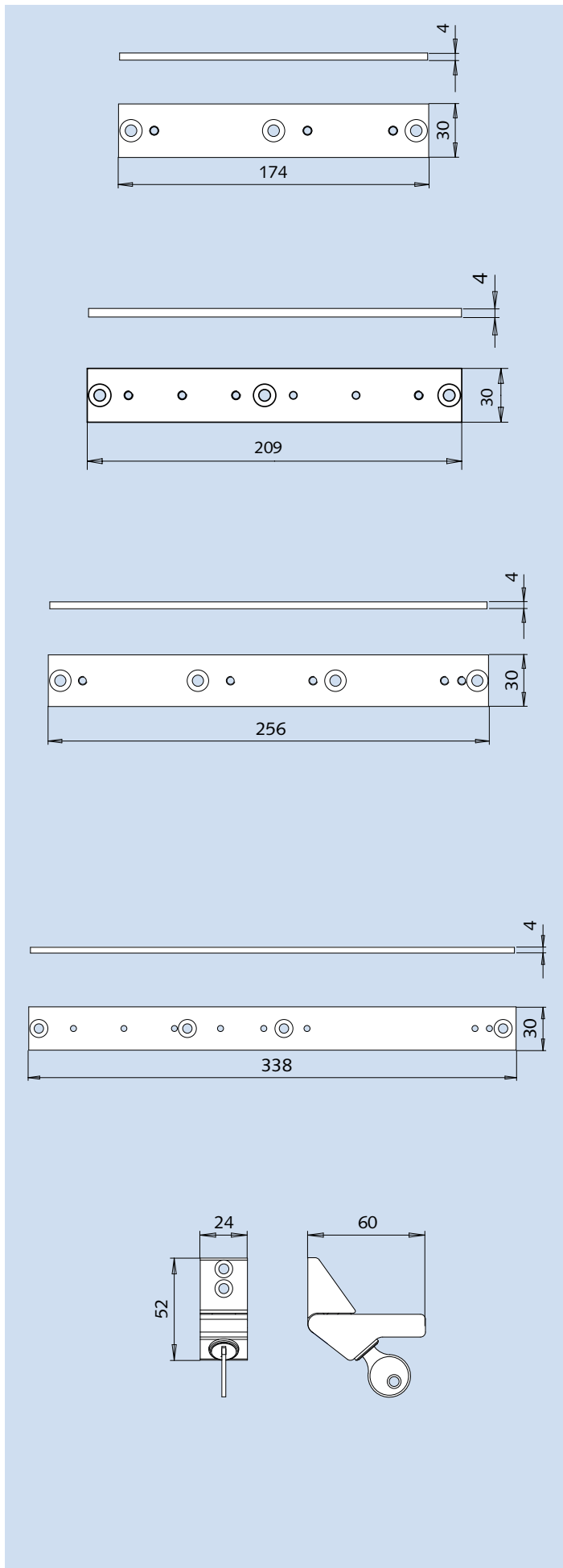
- für 68 mm Hub + Ø 10 mm
- mit schwarzem Kunststoff-Griffstück

| Art.-Nr. | Material/Oberfläche |
|-----------------|-------------------------|
| 11.160.4000.114 | Al E6/C-0 silberfarbig |
| 11.160.4000.255 | Al RAL 9016 |
| 11.160.4000.299 | Al in Sonderoberflächen |

Handhebel 180° AK-300

- für 68 mm Hub + Ø 10 mm
- mit schwarzem Kunststoff-Griffstück
- schwenkbar gelagert (Schwenkwinkel 180°)
- mit Zusatzlagerungen und Verschlussstopfen

| Art.-Nr. | Material/Oberfläche |
|-----------------|-------------------------|
| 11.160.4005.114 | Al E6/C-0 silberfarbig |
| 11.160.4005.255 | Al RAL 9016 |
| 11.160.4005.299 | Al in Sonderoberflächen |



Unterplatte Handhebel AK-210/AKL-210

- zur Befestigung auf Mauerwerk
- mit drei Befestigungsschrauben M5 x 6

| Art.-Nr. | Material/Oberfläche |
|-----------------|------------------------|
| 11.161.7000.010 | St galvanisch verzinkt |

Unterplatte Handhebel AK-300

- zur Befestigung auf Mauerwerk
- mit vier Befestigungsschrauben M5 x 8

| Art.-Nr. | Material/Oberfläche |
|-----------------|------------------------|
| 11.161.4000.010 | St galvanisch verzinkt |

Unterplatte für Handhebel mit Sicherung AK-210/AKL-210

- zur Befestigung auf Mauerwerk
- mit fünf Befestigungsschrauben M5 x 6

| Art.-Nr. | Material/Oberfläche |
|-----------------|------------------------|
| 11.162.7000.010 | St galvanisch verzinkt |

Unterplatte für Handhebel mit Sicherung AK-300

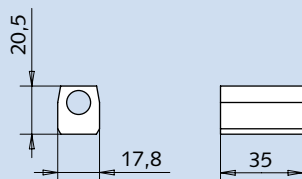
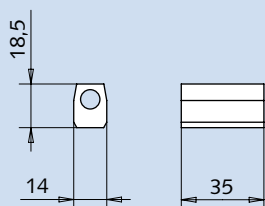
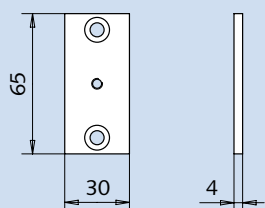
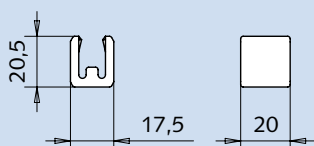
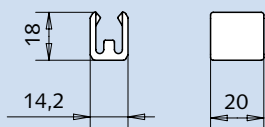
- zur Befestigung auf Mauerwerk
- mit sechs Befestigungsschrauben M5 x 8

| Art.-Nr. | Material/Oberfläche |
|-----------------|------------------------|
| 11.162.4000.010 | St galvanisch verzinkt |

Handhebelsicherung

- Abrisskraft 1500 N
- gleichschließend
- verschießbar mit Zylinderschloss und 2 Schlüsseln

| Art.-Nr. | Beschlag | Material/Oberfläche |
|-----------------|-------------|-------------------------|
| 11.163.7000.114 | AK-/AKL-210 | Al E6/C-0 silberfarbig |
| 11.163.7000.255 | AK-/AKL-210 | Al RAL 9016 |
| 11.163.7000.299 | AK-/AKL-210 | Al in Sonderoberflächen |
| 11.163.4000.114 | AK-300 | Al E6/C-0 silberfarbig |
| 11.163.4000.255 | AK-300 | Al RAL 9016 |
| 11.163.4000.299 | AK-300 | Al in Sonderoberflächen |



Zugstangenführung AK-210/AKL-210

- für \varnothing 8 mm
- zur Befestigung der Abdeckschiene

| Art.-Nr. | Material/Oberfläche |
|-----------------|---------------------|
| 11.165.1000.570 | Kunststoff grau |

Zugstangenführung AK-300

- für \varnothing 10 mm
- zur Befestigung der Abdeckschiene

| Art.-Nr. | Material/Oberfläche |
|-----------------|---------------------|
| 11.165.4000.565 | Kunststoff schwarz |

Unterplatte für Führung

- mit Befestigungsschraube M5 x 6 (AK-210 / AKL-210)
- mit Befestigungsschraube M5 x 8 (AK-300)

| Art.-Nr. | Beschlag | Material/Oberfläche |
|-----------------|-------------|------------------------|
| 11.166.1000.010 | AK-/AKL-210 | St galvanisch verzinkt |
| 11.166.4000.010 | AK-300 | St galvanisch verzinkt |

Zusatzführung AK-210/AKL-210

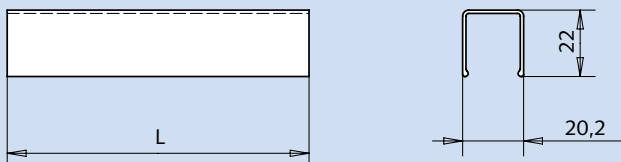
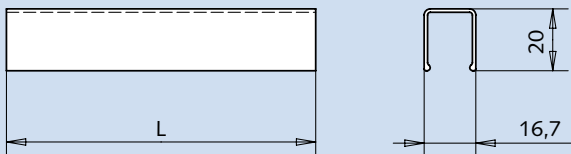
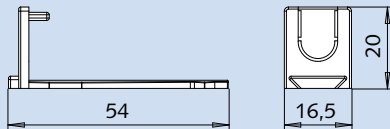
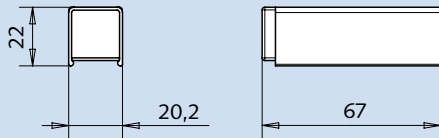
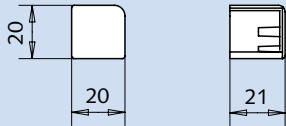
- für \varnothing 8 mm
- für **hohe** Betätigungskräfte
- zur Befestigung der Abdeckschiene

| Art.-Nr. | Material/Oberfläche |
|-----------------|------------------------|
| 11.167.1000.112 | Al E4/C-0 silberfarbig |

Zusatzführung AK-300

- für \varnothing 10 mm
- für **hohe** Betätigungskräfte
- zur Befestigung der Abdeckschiene

| Art.-Nr. | Material/Oberfläche |
|-----------------|------------------------|
| 11.167.4000.112 | Al E4/C-0 silberfarbig |



Eckabdeckkappe AK-210/AKL-210

- zur Abdeckung der Ecke der Eckumlenkung
- nur in Verbindung mit Abdeckschiene

| Art.-Nr. | Material/Oberfläche |
|-----------------|---------------------|
| 11.168.7000.565 | Kunststoff schwarz |

Endkappe AK-300

- zur Abdeckung des Endstückes der Scheren-Anschraubplatte
- mit Verschlussstopfen

| Art.-Nr. | Material/Oberfläche |
|-----------------|-------------------------|
| 11.169.4000.114 | Al E6/C-0 silberfarbig |
| 11.169.4000.255 | Al RAL 9016 |
| 11.169.4000.299 | Al in Sonderoberflächen |

Endkappe AK-210/AKL-210

- zur Abdeckung des Profils vom Scherenfuß
- zur Arretierung des Scherenverschlusses

| Art.-Nr. | Material/Oberfläche |
|-----------------|---------------------|
| 11.169.7000.565 | Kunststoff schwarz |

Abdeckschiene AK-210/AKL-210

- zur Abdeckung von Stange, Eckumlenkung und Getriebe

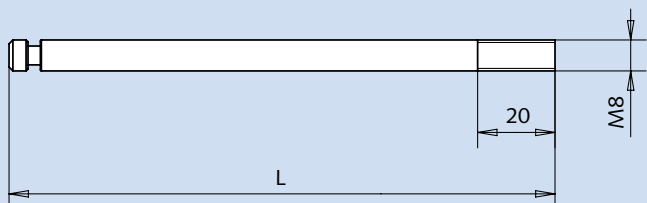
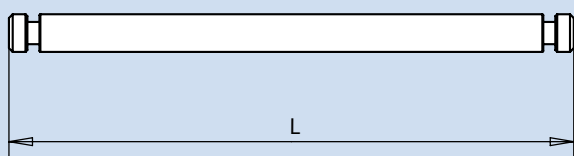
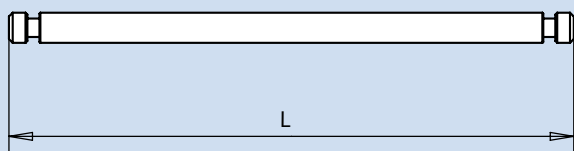
| Art.-Nr. | Länge L |
|-----------------|---------|
| 11.170.1005.--- | 500 |
| 11.170.1010.--- | 1000 |
| 11.170.1015.--- | 1500 |
| 11.170.1020.--- | 2000 |
| 11.170.1025.--- | 2500 |
| 11.170.1030.--- | 3000 |
| 11.170.1035.--- | 3500 |
| 11.170.1040.--- | 4000 |

Abdeckschiene AK-300

- zur Abdeckung von Stange und Eckumlenkung

| Art.-Nr. | Länge L |
|-----------------|---------|
| 11.170.4005.--- | 500 |
| 11.170.4010.--- | 1000 |
| 11.170.4015.--- | 1500 |
| 11.170.4020.--- | 2000 |
| 11.170.4025.--- | 2500 |
| 11.170.4030.--- | 3000 |
| 11.170.4035.--- | 3500 |
| 11.170.4040.--- | 4000 |

| Oberflächenschlüssel | Material/Oberfläche |
|----------------------|-------------------------|
| ---.114 | Al E6/C-0 silberfarbig |
| ---.255 | Al RAL 9016 |
| ---.299 | Al in Sonderoberflächen |



Verbindungs-/Zugstange AK-210/AKL-210

- Ø 8 mm
- Stangenende: Nut/Nut
- Länge 210 mm und 1000 mm mit einer Nut
- zum bauseitigen Anpassen

| Art.-Nr. | Länge L | Material/Oberfläche |
|-----------------|---------|------------------------|
| 11.175.0210.010 | 210 | St galvanisch verzinkt |
| 11.175.1010.010 | 1000 | St galvanisch verzinkt |
| 11.175.1015.010 | 1500 | St galvanisch verzinkt |
| 11.175.1020.010 | 2000 | St galvanisch verzinkt |
| 11.175.1025.010 | 2500 | St galvanisch verzinkt |
| 11.175.1030.010 | 3000 | St galvanisch verzinkt |
| 11.175.1035.010 | 3500 | St galvanisch verzinkt |
| 11.175.1040.010 | 4000 | St galvanisch verzinkt |

Verbindungs-/Zugstange AK-300

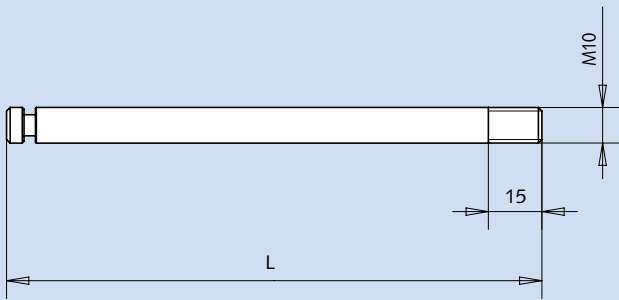
- Ø 10 mm
- Stangenende: Nut/Nut
- Länge 1000 mm mit einer Nut
- zum bauseitigen Anpassen

| Art.-Nr. | Länge L | Material/Oberfläche |
|-----------------|---------|------------------------|
| 11.175.4010.010 | 1000 | St galvanisch verzinkt |
| 11.175.4015.010 | 1500 | St galvanisch verzinkt |
| 11.175.4020.010 | 2000 | St galvanisch verzinkt |
| 11.175.4025.010 | 2500 | St galvanisch verzinkt |
| 11.175.4030.010 | 3000 | St galvanisch verzinkt |
| 11.175.4035.010 | 3500 | St galvanisch verzinkt |
| 11.175.4040.010 | 4000 | St galvanisch verzinkt |

Anschlussstange AK-210/AKL-210

- Ø 8 mm
- Stangenende: Nut/Gewinde M8

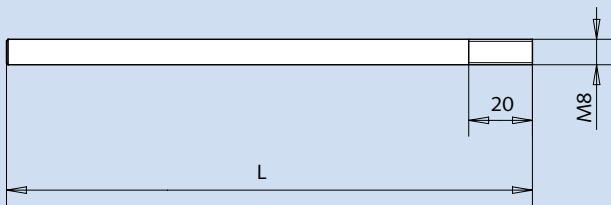
| Art.-Nr. | Länge L | Material/Oberfläche |
|-----------------|---------|------------------------|
| 11.176.9005.010 | 108,5 | St galvanisch verzinkt |
| 11.176.1005.010 | 500 | St galvanisch verzinkt |
| 11.176.1010.010 | 1000 | St galvanisch verzinkt |
| 11.176.1015.010 | 1500 | St galvanisch verzinkt |
| 11.176.1020.010 | 2000 | St galvanisch verzinkt |



Anschlussstange AK-300

- Ø 10 mm
- Stangenende: Nut/Gewinde M10

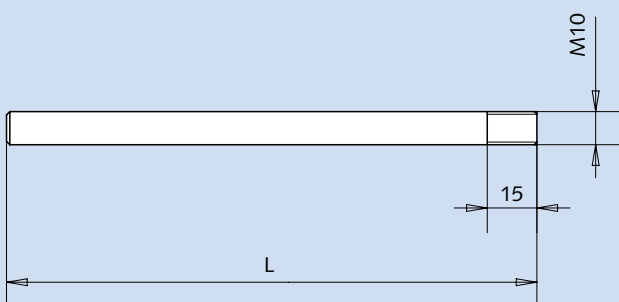
| Art.-Nr. | Länge L | Material/Oberfläche |
|-----------------|---------|------------------------|
| 11.176.4009.010 | 92 | St galvanisch verzinkt |
| 11.176.4005.010 | 500 | St galvanisch verzinkt |
| 11.176.4010.010 | 1000 | St galvanisch verzinkt |
| 11.176.4015.010 | 1500 | St galvanisch verzinkt |
| 11.176.4020.010 | 2000 | St galvanisch verzinkt |



Anschlussstange AK-210/AKL-210

- Ø 8 mm
- Stangenende: glatt/Gewinde M8

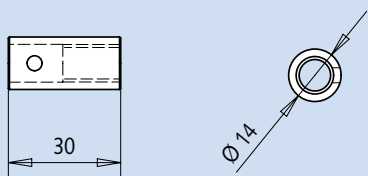
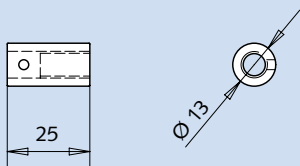
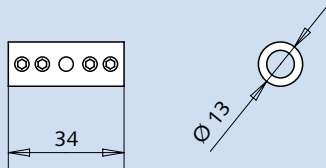
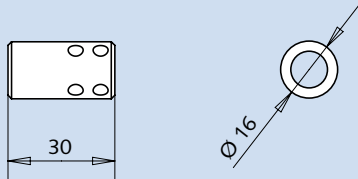
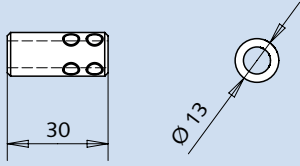
| Art.-Nr. | Länge L | Material/Oberfläche |
|-----------------|---------|------------------------|
| 11.177.1002.010 | 205 | St galvanisch verzinkt |
| 11.177.1010.010 | 1000 | St galvanisch verzinkt |
| 11.177.1015.010 | 1500 | St galvanisch verzinkt |
| 11.177.1020.010 | 2000 | St galvanisch verzinkt |
| 11.177.1025.010 | 2500 | St galvanisch verzinkt |
| 11.177.1030.010 | 3000 | St galvanisch verzinkt |
| 11.177.1035.010 | 3500 | St galvanisch verzinkt |



Anschlussstange AK-300

- Ø 10 mm
- Stangenende: glatt/Gewinde M10

| Art.-Nr. | Länge L | Material/Oberfläche |
|-----------------|---------|------------------------|
| 11.177.4003.010 | 340 | St galvanisch verzinkt |
| 11.177.4010.010 | 1000 | St galvanisch verzinkt |
| 11.177.4015.010 | 1500 | St galvanisch verzinkt |
| 11.177.4020.010 | 2000 | St galvanisch verzinkt |
| 11.177.4025.010 | 2500 | St galvanisch verzinkt |
| 11.177.4030.010 | 3000 | St galvanisch verzinkt |
| 11.177.4035.010 | 3500 | St galvanisch verzinkt |



Verbindungsstufe AK-210/AKL-210 Klemmen/Verstiften

- für Stange \varnothing 8 mm

| Art.-Nr. | Material/Oberfläche |
|-----------------|------------------------|
| 11.180.1000.010 | St galvanisch verzinkt |

Verbindungsstufe AK-300 Klemmen/Verstiften

- für Stange \varnothing 10 mm

| Art.-Nr. | Material/Oberfläche |
|-----------------|------------------------|
| 11.180.4000.010 | St galvanisch verzinkt |

Verbindungsstufe AK-210/AKL-210 Klemmen/Klemmen

- für Stange \varnothing 8 mm

| Art.-Nr. | Material/Oberfläche |
|-----------------|------------------------|
| 11.181.1000.010 | St galvanisch verzinkt |

Drehkupplung AK-210/AKL-210 Gewinde/Verstiften

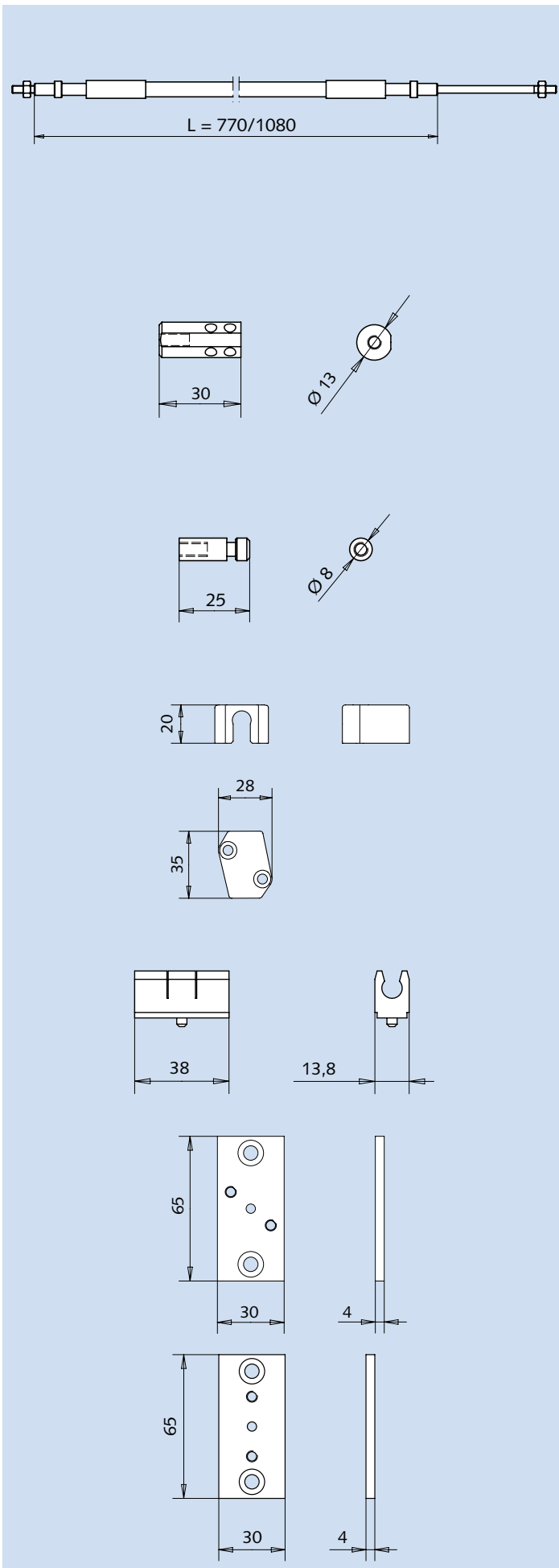
- für Stange \varnothing 8 mm
- zwischen Ausstellungschiene und Handhebel, Zusatzverriegelung oder Pfosten-/Riegelübertragung

| Art.-Nr. | Material/Oberfläche |
|-----------------|------------------------|
| 11.182.1000.010 | St galvanisch verzinkt |

Drehkupplung AK-300 Gewinde/Verstiften

- für Stange \varnothing 10 mm
- zwischen Ausstellungschiene und Handhebel, Zusatzverriegelung oder Pfosten-/Riegelübertragung

| Art.-Nr. | Material/Oberfläche |
|-----------------|------------------------|
| 11.182.4000.010 | St galvanisch verzinkt |



Seilzug AK-210/AKL-210

- für Stange Ø 8 mm
- zur Überbrückung von Laibungstiefen bis zu 500 mm

| Art.-Nr. | Länge L | Material/Oberfläche |
|-----------------|---------|---------------------|
| 11.190.1070.550 | 770 | Kunststoff weiss |
| 11.190.1070.565 | 770 | Kunststoff schwarz |
| 11.190.1010.550 | 1080 | Kunststoff weiss |
| 11.190.1010.565 | 1080 | Kunststoff schwarz |

Anschlussstück AK-210/AKL-210

- Stange Ø 8 mm an Seilzug
- Anschluss: Klemmen/Gewinde M5

| Art.-Nr. | Material/Oberfläche |
|-----------------|------------------------|
| 11.191.1000.010 | St galvanisch verzinkt |

Anschlussstück AK-210/AKL-210

- Eckumlenkung an Seilzug
- Anschluss: Nut/Gewinde M5

| Art.-Nr. | Material/Oberfläche |
|-----------------|------------------------|
| 11.192.1000.010 | St galvanisch verzinkt |

Seilzugführung AK-210/AKL-210

- zur Befestigung des Seilzuges

| Art.-Nr. | Material/Oberfläche |
|-----------------|---------------------|
| 11.193.1000.565 | Kunststoff schwarz |

Seilzug-Klemmhalterung AK-210/AKL-210

- zur Arretierung des Seilzuges

| Art.-Nr. | Material/Oberfläche |
|-----------------|---------------------|
| 11.194.1000.565 | Kunststoff schwarz |

Unterplatte Seilzugführung AK-210/AKL-210

- mit zwei Befestigungsschrauben M5 x 25

| Art.-Nr. | Material/Oberfläche |
|-----------------|------------------------|
| 11.195.1000.010 | St galvanisch verzinkt |

Unterplatte Seilzug-Klemmhalterung AK-210/AKL-210

- mit zwei Befestigungsschrauben M5 x 8

| Art.-Nr. | Material/Oberfläche |
|-----------------|---------------------|
| 11.196.1000.565 | Kunststoff schwarz |

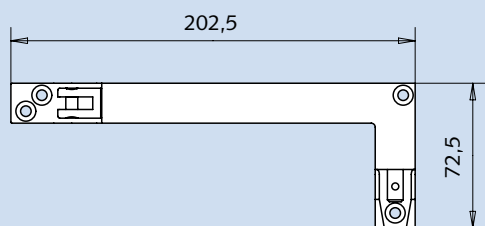


Abbildung zeigt rechtes Horizontalgetriebe

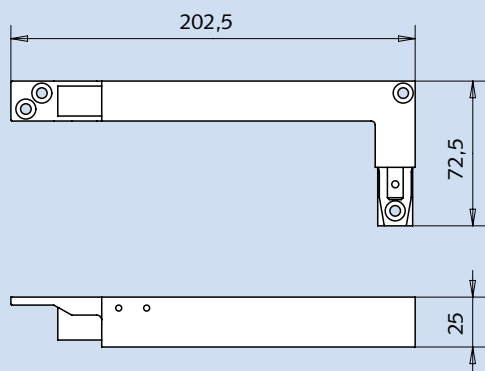
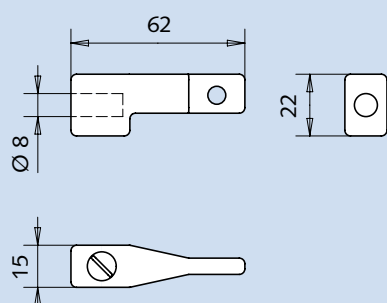
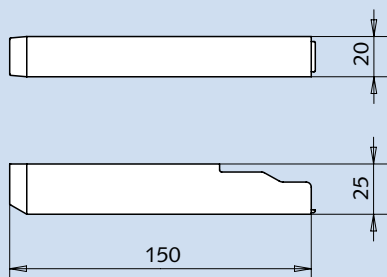


Abbildung zeigt rechtes Horizontalgetriebe



Horizontalgetriebe AK-210/AKL-210

- 62 mm Hub, für Stange Ø 8 mm
- für **hohe** Betätigungskräfte
- mit Kegelradübertragung
- zum Anschluss an Kardangelen und an Kupplung
- für Ableitung rechts oder links verwendbar

| Art.-Nr. | Ableitung | Material/Oberfläche |
|-----------------|-----------|-------------------------------------|
| 11.200.1000.730 | rechts | GD-Zn siberfarbig pulverbeschichtet |
| 11.200.1000.755 | rechts | GD-Zn RAL 9016 pulverbeschichtet |
| 11.200.1000.799 | rechts | GD-Zn in Sonderoberflächen |
| 11.200.1001.730 | links | GD-Zn siberfarbig pulverbeschichtet |
| 11.200.1001.755 | links | GD-Zn RAL 9016 pulverbeschichtet |
| 11.200.1001.799 | links | GD-Zn in Sonderoberflächen |

Horizontalgetriebe AK-300

- 65 mm Hub, für Stange Ø 10 mm
- für **hohe** Betätigungskräfte
- mit Kegelradübertragung
- zum Anschluss an Kardangelen und Direktanschluss
- ausfahrende Spindel wird durch Abdeckschiene verdeckt (keine Abdeckkappe nötig)
- für Ableitung rechts oder links verwendbar

| Art.-Nr. | Ableitung | Material/Oberfläche |
|-----------------|-----------|-------------------------------------|
| 11.200.4000.730 | rechts | GD-Zn siberfarbig pulverbeschichtet |
| 11.200.4000.755 | rechts | GD-Zn RAL 9016 pulverbeschichtet |
| 11.200.4000.799 | rechts | GD-Zn in Sonderoberflächen |
| 11.200.4001.730 | links | GD-Zn siberfarbig pulverbeschichtet |
| 11.200.4001.755 | links | GD-Zn RAL 9016 pulverbeschichtet |
| 11.200.4001.799 | links | GD-Zn in Sonderoberflächen |

Abdeckkappe AK-210/AKL-210

- zur Abdeckung der ausfahrenden Spindel

| Art.-Nr. | Material/Oberfläche |
|-----------------|-------------------------------------|
| 11.201.1000.730 | GD-Zn siberfarbig pulverbeschichtet |
| 11.201.1000.755 | GD-Zn RAL 9016 pulverbeschichtet |
| 11.201.1000.799 | GD-Zn in Sonderoberflächen |

Kupplung AK-210/AKL-210

- Kupplung von Getriebe an Stange Ø 8 mm
- zum Anschluss an Stange Ø 8 mm mit Nut und abgeflacht an Getriebe

| Art.-Nr. | Material/Oberfläche |
|-----------------|-------------------------------------|
| 11.202.1000.730 | GD-Zn siberfarbig pulverbeschichtet |
| 11.202.1000.755 | GD-Zn RAL 9016 pulverbeschichtet |
| 11.202.1000.799 | GD-Zn in Sonderoberflächen |

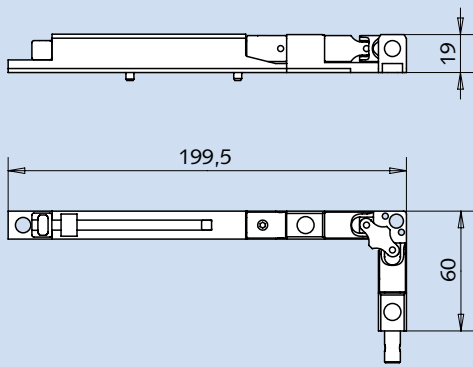
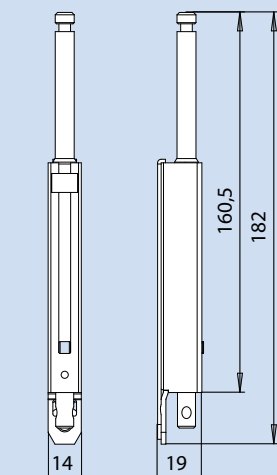
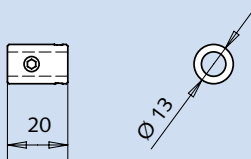
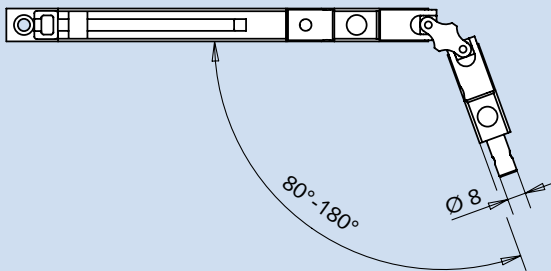


Abbildung zeigt rechtes Horizontalgetriebe



Horizontal-Kompaktgetriebe AK-210/AKL-210

- 62 mm Hub, für Stange \varnothing 8 mm
- für **niedrige** Betätigungskräfte
- mit Kardanübertragung
- zum Anschluss an Kardangelen und an Stange \varnothing 8 mm
- Getriebe verdeckt unterhalb der Standard-Abdeckschiene
- für Ableitung rechts oder links verwendbar

| Art.-Nr. | Ableitung | Material/Oberfläche |
|-----------------|-----------|---------------------------|
| 11.205.1000.710 | rechts | GD-Zn galvanisch verzinkt |
| 11.205.1001.710 | links | GD-Zn galvanisch verzinkt |

Horizontal-Kompaktgetriebe AK-210/AKL-210

- 62 mm Hub, für Stange \varnothing 8 mm
- mit Winkelanpassung von 80° bis 180°
- für **niedrige** Betätigungskräfte
- mit Kardanübertragung
- zum Anschluss an Kardangelen und 8 mm \varnothing
- Getriebe verdeckt unterhalb der Standard-Abdeckschiene
- für Ableitung rechts und links verwendbar

| Art.-Nr. | Material/Oberfläche |
|-----------------|---------------------------|
| 11.206.1000.710 | GD-Zn galvanisch verzinkt |

Anschlagstück AK-210/AKL-210

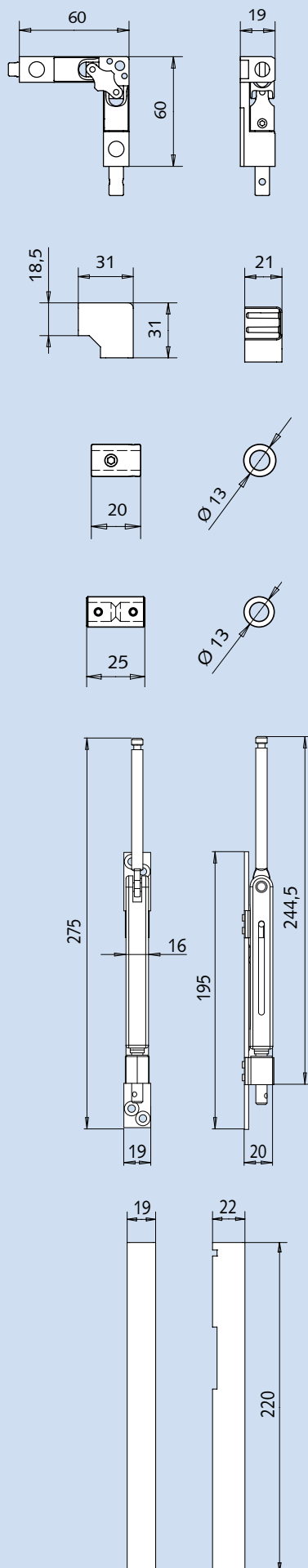
- für Stange \varnothing 8mm

| Art.-Nr. | Material/Oberfläche |
|-----------------|------------------------|
| 11.207.1000.010 | St galvanisch verzinkt |

Vertikalgetriebe AK-210/AKL-210

- 62 mm Hub, für Stange \varnothing 8 mm
- für **niedrige** Betätigungskräfte
- mit Edelstahl-Anschraubplatte
- zum Anschluss an Kardangelen, Stange \varnothing 8 mm oder Eckumlenkung
- Getriebe verdeckt, unterhalb der Standard-Abdeckschiene

| Art.-Nr. | Material/Oberfläche |
|-----------------|------------------------|
| 11.210.7000.710 | St galvanisch verzinkt |



Eckübertragung AK-210/AKL-210

- für **niedrige** Betätigungskräfte
- Übertragung verdeckt, unter der Abdeckschiene
- zum Anschluss an Kardangelenke und Vertikalgetriebe

| Art.-Nr. | Material/Oberfläche |
|-----------------|---------------------------|
| 11.211.1000.710 | GD-Zn galvanisch verzinkt |

Abdeckkappe AK-210/AKL-210

- zur Abdeckung der Eckübertragung
- nur in Verbindung mit Abdeckschiene

| Art.-Nr. | Material/Oberfläche |
|-----------------|---------------------|
| 11.212.1000.565 | Kunststoff schwarz |

Verbindungsstück AK-210/AKL-210

- zur Montage zwischen Getriebe und Eckübertragung

| Art.-Nr. | Material/Oberfläche |
|-----------------|------------------------|
| 11.213.1000.010 | St galvanisch verzinkt |

Anschlussstück AK-210/AKL-210

- zum Anschluss an $\varnothing 8$ mm Stange und $\varnothing 8$ mm Stange mit Nut

| Art.-Nr. | Material/Oberfläche |
|-----------------|------------------------|
| 11.214.1000.010 | St galvanisch verzinkt |

Vertikalgetriebe AK-210/AKL-210

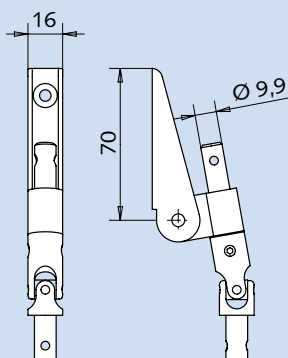
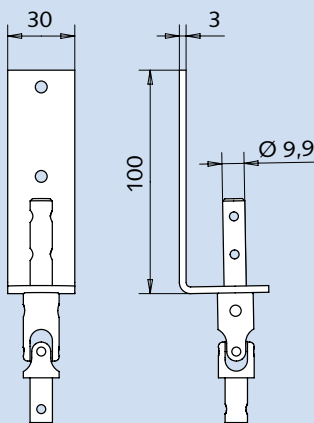
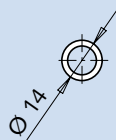
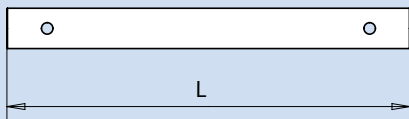
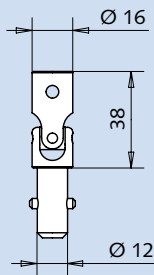
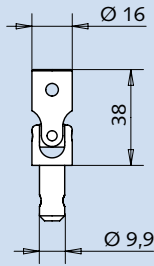
- 62 mm Hub, für Stange $\varnothing 8$ mm
- für **hohe** Betätigungskräfte
- zum Anschluss an Kardangelenke und Eckumlenkung
- mit Kupplungsstange: Nut/abgeflacht
- verwendbar nur mit Abdeckkappe 11.221.1000.---

| Art.-Nr. | Material/Oberfläche |
|-----------------|---------------------------|
| 11.220.7000.710 | GD-Zn galvanisch verzinkt |

Abdeckkappe AK-210/AKL-210

- für Vertikalgetriebe Art.-Nr. 11.220.1000.710
- zur Abdeckung des Getriebes

| Art.-Nr. | Material/Oberfläche |
|-----------------|-------------------------|
| 11.221.1000.114 | Al E6/C-0 silberfarbig |
| 11.221.1000.255 | Al RAL 9016 |
| 11.221.1000.299 | Al in Sonderoberflächen |



Kardangelenk

- zum direkten Anschluss
- zum festen Anschluss an Kurbel-/Verbindungsrohr

| Art.-Nr. | Material/Oberfläche |
|-----------------|------------------------|
| 11.225.0400.114 | Al E6/C-0 silberfarbig |

Kardangelenk

- für abnehmbare Kurbelstange
- zum Anschluss an Kupplungstrichter

| Art.-Nr. | Material/Oberfläche |
|-----------------|------------------------|
| 11.225.0500.114 | Al E6/C-0 silberfarbig |

Verbindungsrohr

- in Verbindung mit Fensterbankübertragung oder Zusatzlagerung

| Art.-Nr. | Länge L |
|-----------------|---------|
| 11.230.0010.--- | 1000 |
| 11.230.0020.--- | 2000 |
| 11.230.0030.--- | 3000 |
| 11.230.0060.--- | 6000 |

| Oberflächenschlüssel | Material/Oberfläche |
|----------------------|-------------------------|
| ---.114 | Al E6/C-0 silberfarbig |
| ---.255 | Al RAL 9016 |
| ---.299 | Al in Sonderoberflächen |

Zusatzlagerung

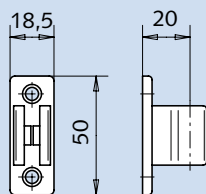
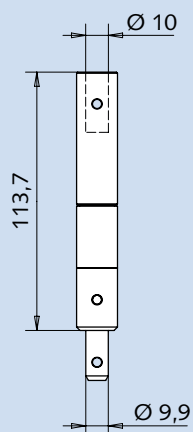
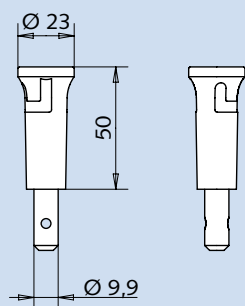
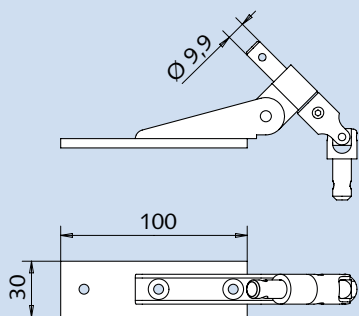
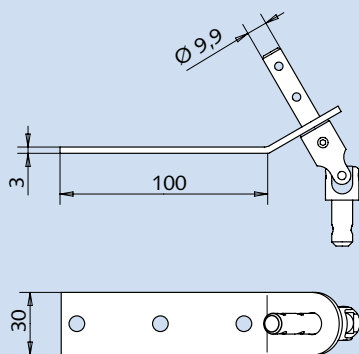
- Anschluss 1: Kardangelenk zum direkten Anschluss
- Anschluss 2: Kardangelenk zum Anschluss an Kupplungstrichter
- mit Edelstahlwinkel zum Anpassen

| Art.-Nr. | Anschluss | Material/Oberfläche |
|-----------------|-------------------|---------------------|
| 11.235.0400.405 | fest | Edelstahl V2A blank |
| 11.235.0500.405 | Kupplungstrichter | Edelstahl V2A blank |

Zusatzlagerung

- Anschluss 1: Kardangelenk zum direkten Anschluss
- Anschluss 2: Kardangelenk zum Anschluss an Kupplungstrichter
- schwenkbar gelagert

| Art.-Nr. | Anschluss | Material/Oberfläche |
|-----------------|-------------------|------------------------|
| 11.236.0400.010 | fest | St galvanisch verzinkt |
| 11.236.0500.010 | Kupplungstrichter | St galvanisch verzinkt |



Fensterbankübertragung

- Anschluss 1: Kardangelenke zum direkten Anschluss
- Anschluss 2: Kardangelenke zum Anschluss an Kupplungstrichter
- mit Edelstahlwinkel zum Anpassen

| Art.-Nr. | Anschluss | Material/Oberfläche |
|-----------------|-------------------|---------------------|
| 11.237.0400.405 | fest | Edelstahl V2A blank |
| 11.237.0500.405 | Kupplungstrichter | Edelstahl V2A blank |

Fensterbankübertragung

- Anschluss 1: Kardangelenke zum direkten Anschluss
- Anschluss 2: Kardangelenke zum Anschluss an Kupplungstrichter
- schwenkbar gelagert

| Art.-Nr. | Anschluss | Material/Oberfläche |
|-----------------|-------------------|------------------------|
| 11.238.0400.010 | fest | St galvanisch verzinkt |
| 11.238.0500.010 | Kupplungstrichter | St galvanisch verzinkt |

Kupplungstrichter

- zum Aushängen der Kurbelstange

| Art.-Nr. | Material/Oberfläche |
|-----------------|-----------------------|
| 11.240.0000.725 | GD-Zn matt vernickelt |

Überlastkupplung

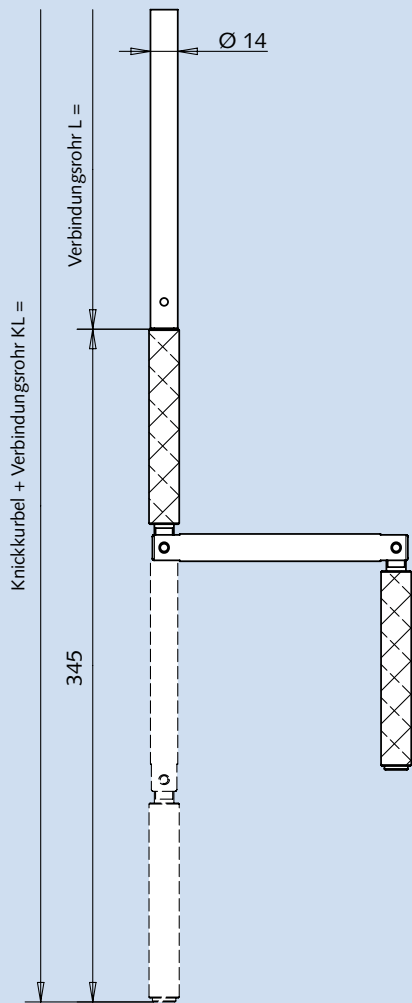
- verhindert Schäden am Getriebe

| Art.-Nr. | Material/Oberfläche |
|-----------------|------------------------|
| 11.241.0000.114 | Al E6/C-0 silberfarbig |

Kurbelhalterung

- für Knickkurbel
- Kurbelstange wird durch Klemmung gehalten

| Art.-Nr. | Material/Oberfläche |
|-----------------|---------------------|
| 11.242.0000.560 | Kunststoff, braun |
| 11.242.0000.570 | Kunststoff grau |



Knickkurbel

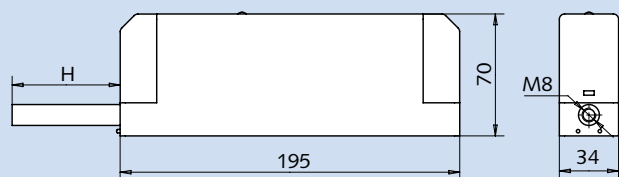
- Maß KL = Gesamtlänge Knickkurbel mit Kurbelrohr
- Knickkurbel best. aus: Griffstück (2), Mittelstück (1)

| Art.-Nr. | Maß KL* | Farbe des Kurbelgriffs |
|-----------------|---------|------------------------|
| 11.245.0053.--- | 500 | grau |
| 11.245.0054.--- | 500 | braun |
| 11.245.0073.--- | 750 | grau |
| 11.245.0074.--- | 750 | braun |
| 11.245.0103.--- | 1000 | grau |
| 11.245.0104.--- | 1000 | braun |
| 11.245.0123.--- | 1250 | grau |
| 11.245.0124.--- | 1250 | braun |
| 11.245.0153.--- | 1500 | grau |
| 11.245.0154.--- | 1500 | braun |
| 11.245.0173.--- | 1750 | grau |
| 11.245.0174.--- | 1750 | braun |
| 11.245.0203.--- | 2000 | grau |
| 11.245.0204.--- | 2000 | braun |
| 11.245.0253.--- | 2500 | grau |
| 11.245.0254.--- | 2500 | braun |

* Sonderlängen auf Anfrage

Hinweis Durch Verwendung der Überlastkupplung, welche bei Überlast automatisch durchrutscht, wird eine gewaltsame Beschädigung der Getriebe oder eine Verdrehung der Kurbelstangen verhindert. WSS liefert diese automatisch mit. Wird diese nicht gewünscht, benötigt WSS einen entsprechenden schriftlichen Hinweis.

| Oberflächenschlüssel | Material/Oberfläche |
|----------------------|-------------------------|
| ---.114 | Al E6/C-0 silberfarbig |
| ---.154 | Al E6/C-34 silberfarbig |
| ---.255 | Al RAL 9016 |
| ---.299 | Al in Sonderoberflächen |



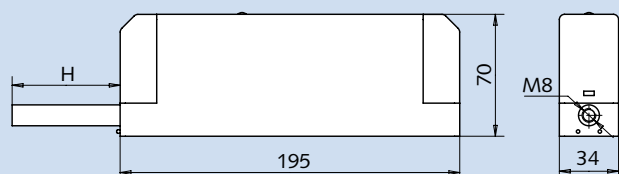
Elektro-Spindeltrieb 230V/AC

- mit eingebautem Relais für Parallelschaltung von bis zu 12 Antrieben
- Endschalter für Endstellung AUF + ZU, signalisiert durch Kontroll-LED
- eingebauter Motorkondensator
- Motorwicklung durch Thermoschutz mit Wiedereinschaltsperrung geschützt (Einschaltdauer ca. 20 Min.)
- Anschlussstecker für bauseitiges 4-adriges Anschlusskabel (einschließlich Schutzleiter)
- nicht für Feuchträume geeignet

Technische Daten:

| | |
|-----------------------|--------------------|
| Nennspannung: | 230 Volt / AC 50Hz |
| Stromaufnahme: | 0,2A |
| Leistungsaufnahme: | 44W |
| Nur Kurzbetrieb: | KB 3 / 12 Min. |
| Zug- und Druckkraft: | 2000N |
| Laufzeit für Hub 65mm | 90 Sek. |
| Schutzart | IP 54 |

| Art.-Nr. | Hub H | geeignet für Beschlagtyp |
|-----------------|-------|--------------------------------|
| 11.250.0154.--- | 54 | Sonderhub |
| 11.250.1062.--- | 62 | AK-210/AKL-210 |
| 11.250.4065.--- | 65 | AK-300 |
| 11.250.4148.--- | 48 | verdeckte WSS-Oberlichtöffner |
| 11.250.5246.--- | 46 | klassische WSS-Oberlichtöffner |



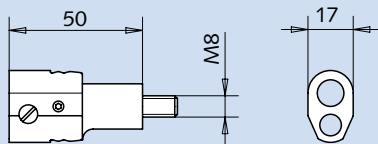
Elektro-Spindeltrieb 230V/AC für Feuchträume

- Platine und Motoranker sonderlackiert
- baugleich mit Art.-Nr. 11.250.-----
- Schutzart IP 54

| Art.-Nr. | Hub H | geeignet für Beschlagtyp |
|-----------------|-------|--------------------------------|
| 11.251.0154.--- | 54 | Sonderhub |
| 11.251.1062.--- | 62 | AK-210/AKL-210 |
| 11.251.4065.--- | 65 | AK-300 |
| 11.251.4148.--- | 48 | verdeckte WSS-Oberlichtöffner |
| 11.251.5246.--- | 46 | klassische WSS-Oberlichtöffner |

***Hinweis** Der Elektro-Spindeltrieb kann auch zum Anschluss an 24 Volt/DC geliefert werden. Im Bedarfsfall bitte angeben.
17.270.5062.--- (AK-210)
17.210.5062.--- (AK-300)

| Oberflächenschlüssel | Material/Oberfläche |
|----------------------|-------------------------|
| ---.114 | Al E6/C-0 silberfarbig |
| ---.255 | Al RAL 9016 |
| ---.299 | Al in Sonderoberflächen |

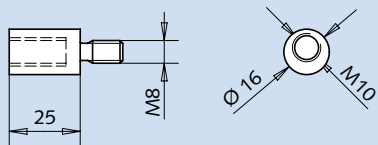


Anschlussstück AK-210/AKL-210

- verstellbar
- Zum Anschluss von Elektro-Spindeltrieb an Stange \varnothing 8 mm

| Art.-Nr. | \varnothing Stange | geeignet für Beschlagtyp |
|-----------------|----------------------|----------------------------|
| 11.257.0001.--- | 8 | Standard |
| 11.257.1000.--- | 8 | AK-210/AKL-210 |
| 11.257.5200.--- | 10 | klassische Oberlichtöffner |
| 11.257.5300.--- | 12 | klassische Oberlichtöffner |

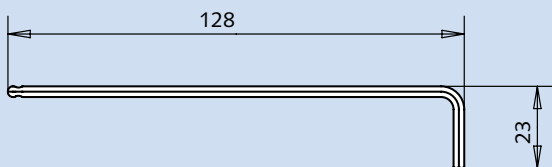
| Oberflächenschlüssel | Material/Oberfläche |
|----------------------|-------------------------------------|
| ---.730 | GD-Zn siberfarbig pulverbeschichtet |
| ---.755 | GD-Zn RAL 9016 pulverbeschichtet |
| ---.799 | GD-Zn in Sonderoberflächen |



Anschlussstück AK-300

- Zum Anschluss von Elektro-Spindeltrieb an Stange \varnothing 10 mm

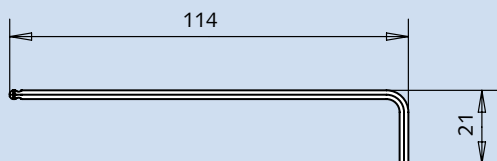
| Art.-Nr. | \varnothing Stange | Material/Oberfläche |
|-----------------|----------------------|------------------------|
| 11.258.4000.010 | 10 | St galvanisch verzinkt |



Innensechskantschlüssel SW 2,5 mm

- abgewinkelt, mit Kugelkopf

| Art.-Nr. | Material/Oberfläche |
|-----------------|------------------------|
| 11.265.0025.015 | St schwarz chromatiert |



Innensechskantschlüssel SW 3 mm

- abgewinkelt, mit Kugelkopf

| Art.-Nr. | Material/Oberfläche |
|-----------------|------------------------|
| 11.265.0030.015 | St schwarz chromatiert |



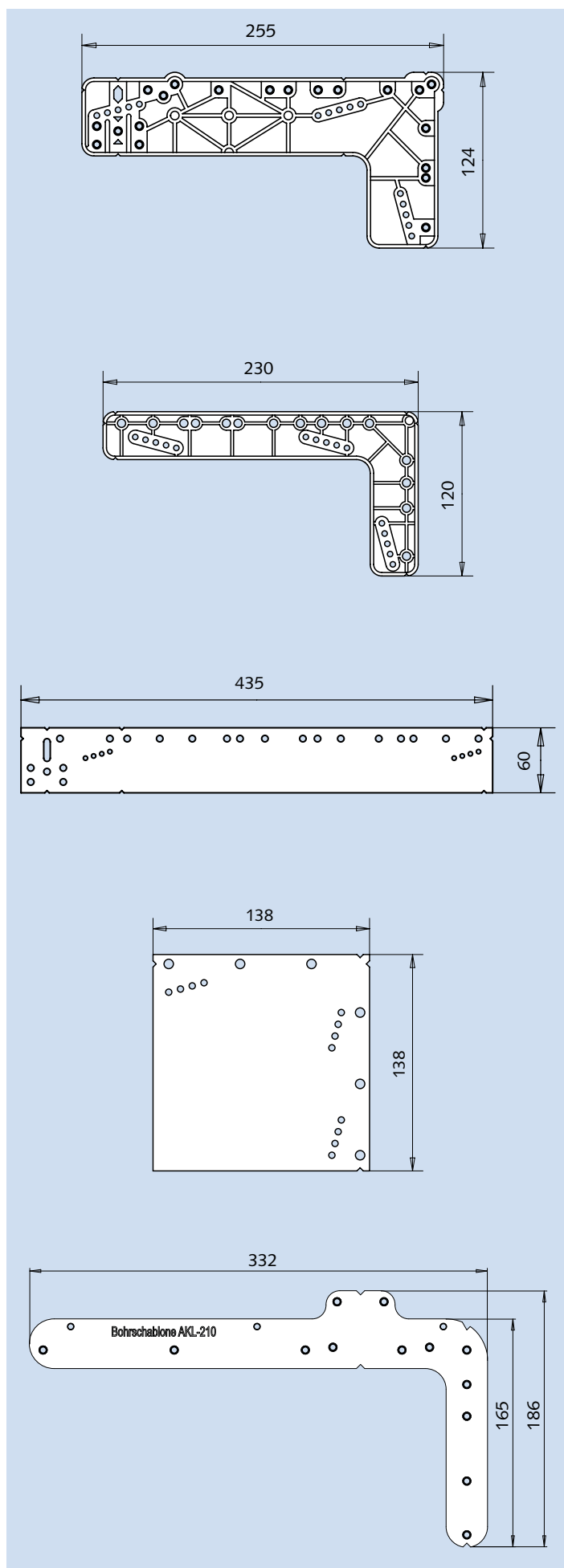
Kreuzschlitz-Senkschraube M5 x 13,5

- gewindefurchend
- mit kleinem Kopf (wie M4)
- für Blindeinnietmuttern
- Standardschraube für AK-210/AKL-210 und AK-300

| Art.-Nr. | Material/Oberfläche |
|-----------------|---------------------|
| 11.268.8590.405 | Edelstahl V2A blank |

weitere Schrauben (ohne Abbildung)

| Art.-Nr. | Typ | Material/Oberfläche |
|-----------------|----------------------------|---------------------|
| 11.268.8591.405 | Senkschraube M5 x 21 | Edelstahl V2A blank |
| 11.268.8790.405 | Zylinderschraube M5 x 6 | Edelstahl V2A blank |
| 11.268.8691.405 | Linsenkopfschraube M5 x 12 | Edelstahl V2A blank |



Bohrlehre AK-210

- verstellbar
- zur Montage von Ausstellschere, Flügelbock, Eckumlenkung, Handhebel und Horizontalgetriebe

| Art.-Nr. | Bohrer Ø | Material/Oberfläche |
|-----------------|----------|---------------------|
| 11.270.1010.570 | 4,2 | Kunststoff grau |

Bohrlehre AK-210

- verstellbar
- zur Montage von Endgetriebe und Eckübertragung

| Art.-Nr. | Bohrer Ø | Material/Oberfläche |
|-----------------|----------|---------------------|
| 11.270.1050.565 | 4,2 | Kunststoff grau |

Bohrlehre AK-300

- verstellbar
- zur Montage von Ausstellschere, Flügelbock und Handhebel

| Art.-Nr. | Material/Oberfläche |
|-----------------|---------------------|
| 11.270.4020.570 | Kunststoff grau |

Bohrlehre AK-300

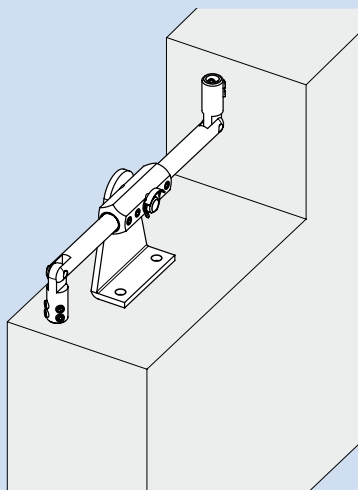
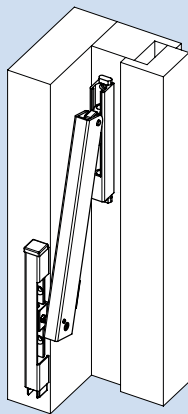
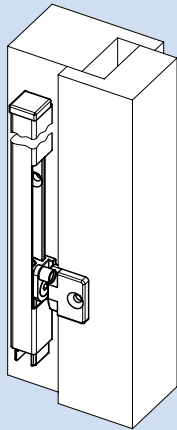
- verstellbar
- zur Montage der Eckumlenkung

| Art.-Nr. | Material/Oberfläche |
|-----------------|---------------------|
| 11.270.4030.570 | Kunststoff grau |

Bohrlehre AKL-210

- verstellbar
- zur Montage von Ausstellschere, Flügelbock, Eckumlenkung und Handhebel

| Art.-Nr. | Material/Oberfläche |
|-----------------|---------------------|
| 11.270.8000.505 | Kunststoff natur |



Zusatzverriegelung

- rechts und links verwendbar
- für AK-300 mit zusätzlichem Anschlussstück

| Art.-Nr. | Beschlag | Stange Ø | Material/Oberfläche |
|-----------------|----------|----------|-------------------------|
| 11.280.1000.114 | AK-210 | 8 | Al E6/C-0 silberfarbig |
| 11.280.1000.255 | AK-210 | 8 | Al RAL 9016 |
| 11.280.1000.299 | AK-210 | 8 | Al in Sonderoberflächen |
| 11.280.4000.114 | AK-300 | 10 | Al E6/C-0 silberfarbig |
| 11.280.4000.255 | AK-300 | 10 | Al RAL 9016 |
| 11.280.4000.299 | AK-300 | 10 | Al in Sonderoberflächen |

Pfosten-/Riegelübertragung

- rechts und links verwendbar
- Montage auf Innenseite oder Front des Pfostenprofils
- für AK-300 mit zusätzlichem Anschlussstück

| Art.-Nr. | Beschlag | Befestigung | PT / RT | Stange Ø |
|-----------------|-------------|-------------|----------|----------|
| 11.281.1090.--- | AK-/AKL-210 | Innenseite | max. 90 | 8 |
| 11.281.1017.--- | AK-/AKL-210 | Innenseite | max. 170 | 8 |
| 11.281.4090.--- | AK-300 | Innenseite | max. 90 | 10 |
| 11.281.4017.--- | AK-300 | Innenseite | max. 170 | 10 |
| 11.282.1090.--- | AK-/AKL-210 | Front | max. 90 | 8 |
| 11.282.1017.--- | AK-/AKL-210 | Front | max. 170 | 8 |
| 11.282.4090.--- | AK-300 | Front | max. 90 | 10 |
| 11.282.4017.--- | AK-300 | Front | max. 170 | 10 |

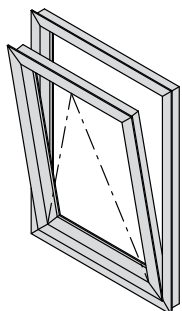
| Oberflächenschlüssel | Material/Oberfläche |
|----------------------|-------------------------|
| ---.114 | Al E6/C-0 silberfarbig |
| ---.255 | Al RAL 9016 |
| ---.299 | Al in Sonderoberflächen |

Fensterbank-Wippübertragung

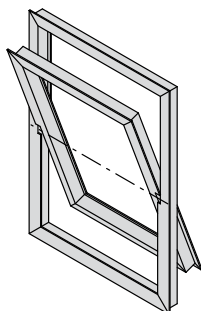
- für Laibungstiefen von 120 - 400 mm

| Art.-Nr. | Beschlag | Stange Ø | Material/Oberfläche |
|-----------------|----------|----------|-------------------------|
| 11.284.1000.010 | AK-210 | 8 | St galvanisch verzinkt |
| 11.284.1000.015 | AK-210 | 8 | St schwarz chromatiert |
| 11.284.1000.099 | AK-210 | 8 | St in Sonderoberflächen |
| 11.284.4000.010 | AK-300 | 10 | St galvanisch verzinkt |
| 11.284.4000.015 | AK-300 | 10 | St schwarz chromatiert |
| 11.284.4000.099 | AK-300 | 10 | St in Sonderoberflächen |

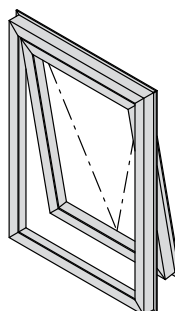
Flügelarten



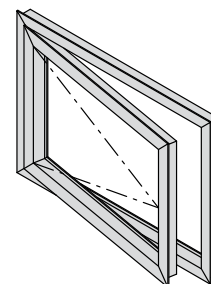
Kippflügel



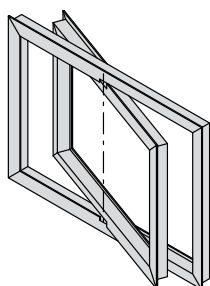
Schwingflügel



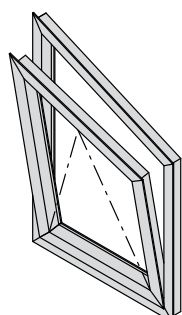
Klappflügel



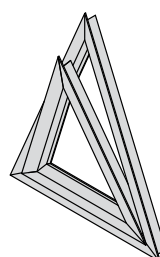
Drehflügel



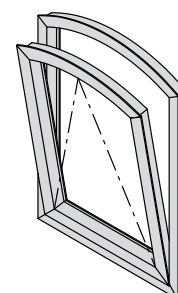
Wendeflügel



Schrägflügel



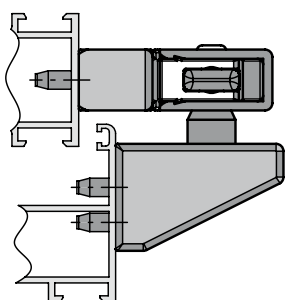
Dreiecksflügel



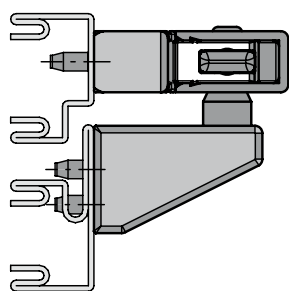
Stichbogenflügel

Profilarten

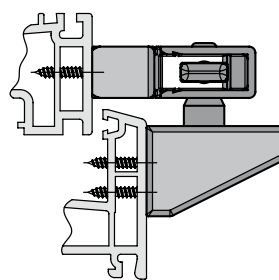
Kippflügel



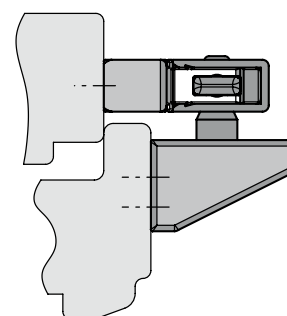
Aluminium



Stahl

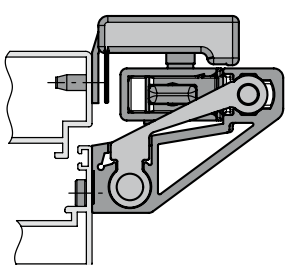


Kunststoff

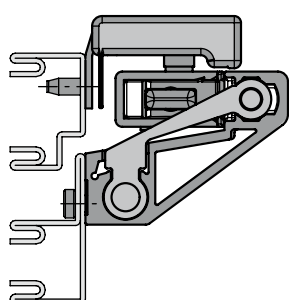


Holz

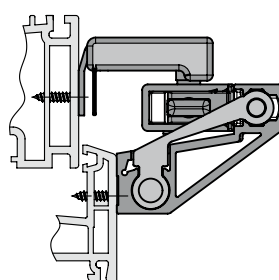
Klappflügel



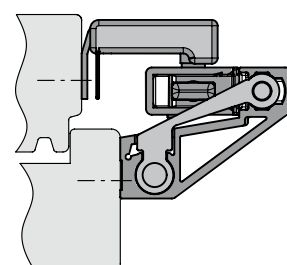
Aluminium



Stahl



Kunststoff



Holz

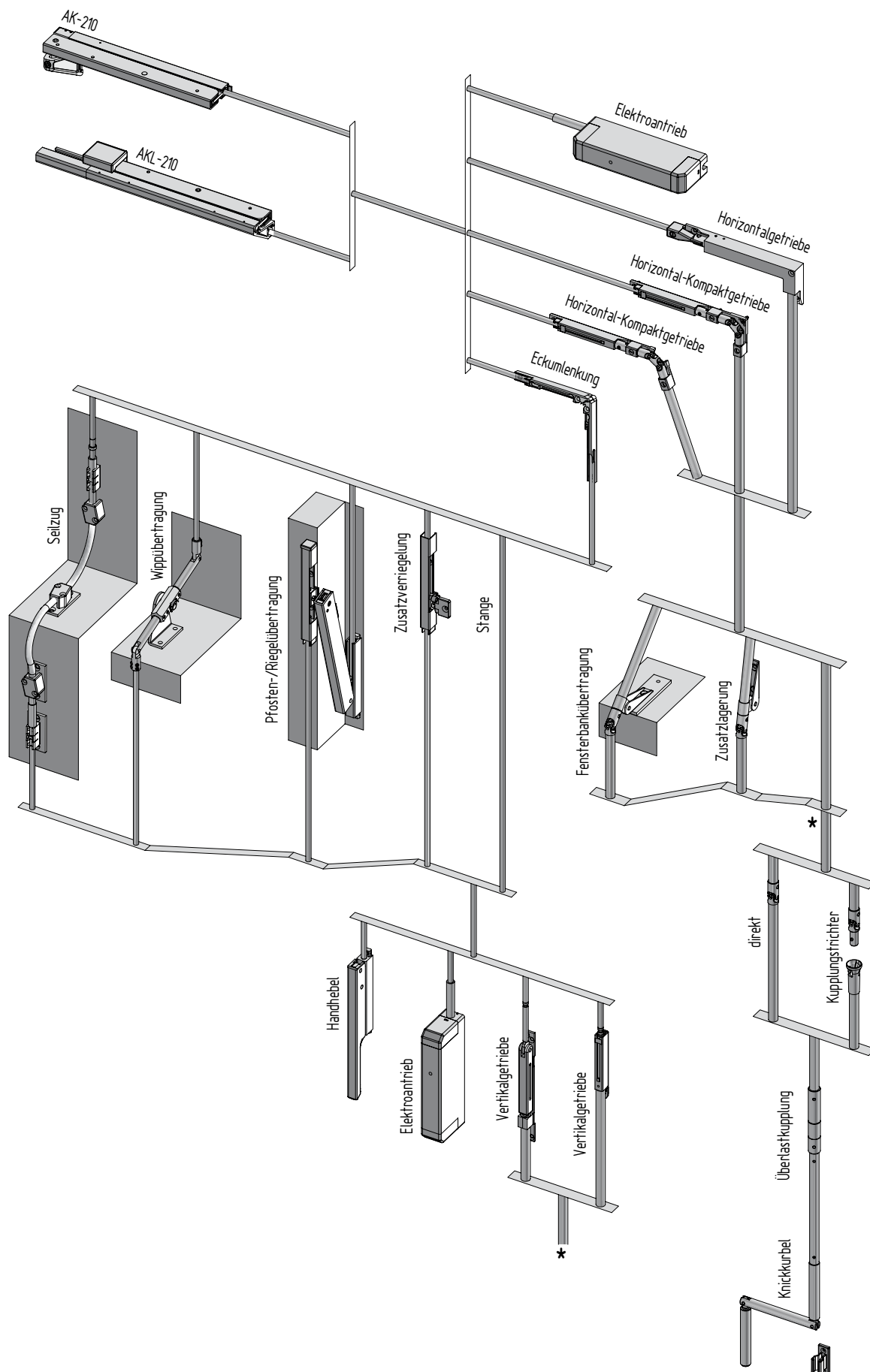
WSS Flachform-Oberlichtöffner technische Daten AK-210 / AKL-210 / AK-300

| AK-210 Betätigungsart | Flügelbreite (mm) | Flügelhöhe (mm) | Flügelgewicht maximal (kg) | Platzbedarf seitlich (mm) | Platzbedarf oberhalb (mm) | Hub (mm) | Gestänge Ø (mm) |
|---|----------------------|--------------------|----------------------------------|---------------------------------|---------------------------------|-------------|-----------------------|
| Handhebel | 440 - 3600 | 300 - 1500 | 80 | 21,5 | 21,5 | 62 | 8 |
| mit Zusatzverriegelung | 640 - 2400 | 1500 - 2200 | | 28 | | | |
| mit Pfosten-/Riegelübertragung | 440 - 2400 | 300 - 1500 | | 21,5 | | | |
| mit T-Übertragung | 440 - 1200 | 300 - 1500 | | 24 | | | |
| Horizontalgetriebe, breit | 540 - 3600 | 300 - 1500 | 80 | 24 | 22 | | |
| Horizontalgetriebe, schmal | 540 - 2400 | 300 - 1500 | 60 | 24 | 21,5 | | |
| Vertikalgetriebe, breit | 440 - 3600 | 300 - 1500 | 80 | 24 | 21,5 | | |
| mit Zusatzverriegelung | 640 - 2400 | 1500 - 2200 | | 28 | | | |
| mit Pfosten-/Riegelübertragung | 440 - 2400 | 300 - 1500 | | 21,5 | | | |
| mit T-Übertragung | 440 - 1200 | 300 - 1500 | | 24 | | | |
| Vertikalgetriebe, schmal | 440 - 2400 | 300 - 1500 | 60 | 24 | 21,5 | | |
| Elektro-Spindeltrieb, waagrecht ohne Anschlussstück | 560 - 4000 | 300 - 1500 | 80 | 0 | 37 | | |
| Elektro-Spindeltrieb, waagrecht mit Anschlussstück | 610 - 4000 | 300 - 1500 | 80 | 0 | 37 | | |
| Elektro-Spindeltrieb, senkrecht | 440 - 3600 | 300 - 1500 | 80 | 38 | 21,5 | | |
| mit Zusatzverriegelung | 640 - 2400 | 1500 - 2200 | | 28 / 38 | | | |
| mit Pfosten-/Riegelübertragung | 440 - 2400 | 300 - 1500 | | 21,5 | | | |
| mit T-Übertragung | 440 - 1200 | 300 - 1500 | | 40 | | | |

| AKL-210 Betätigungsart | Rahmen- innenbreite (mm) | Rahmen- innenhöhe (mm) | Flügelgewicht maximal (kg) | Platzbedarf seitlich (mm) | Platzbedarf unterhalb (mm) | Hub (mm) | Gestänge Ø (mm) |
|--|--------------------------------|------------------------------|----------------------------------|---------------------------------|----------------------------------|-------------|-----------------------|
| Handhebel | 510 - 3000 | 300 - 1200 | 80 | 21,5 | 21,5 | 62 | 8 |
| mit Pfosten-/Riegelübertragung | 510 - 2000 | 300 - 1200 | | 21,5 | | | |
| mit T-Übertragung | 510 - 1000 | 300 - 1200 | | 21,5 | | | |
| Horizontalgetriebe, breit | 650 - 3000 | 300 - 1200 | 80 | 24 | 22 | | |
| Horizontalgetriebe, schmal | 630 - 3000 | 300 - 1200 | 60 | 24 | 21,5 | | |
| Vertikalgetriebe, breit | 510 - 3000 | 300 - 1200 | 80 | 24 | 21,5 | | |
| mit Pfosten-/Riegelübertragung | 510 - 2000 | 300 - 1200 | | 21,5 | | | |
| mit T-Übertragung | 510 - 1000 | 300 - 1200 | | 28 | | | |
| Vertikalgetriebe, schmal | 510 - 2000 | 300 - 1200 | 60 | 24 | 21,5 | | |
| Elektro-Spindeltrieb, waagrecht mit Anschlussstück | 690 - 3000 | 300 - 1200 | 80 | 0 | 38 | | |
| Elektro-Spindeltrieb, senkrecht | 510 - 3000 | 300 - 1200 | 80 | 37 | 21,5 | | |
| mit Pfosten-/Riegelübertragung | 510 - 2000 | 300 - 1200 | | 21,5 | | | |
| mit T-Übertragung | 510 - 1000 | 300 - 1200 | | 40 | | | |

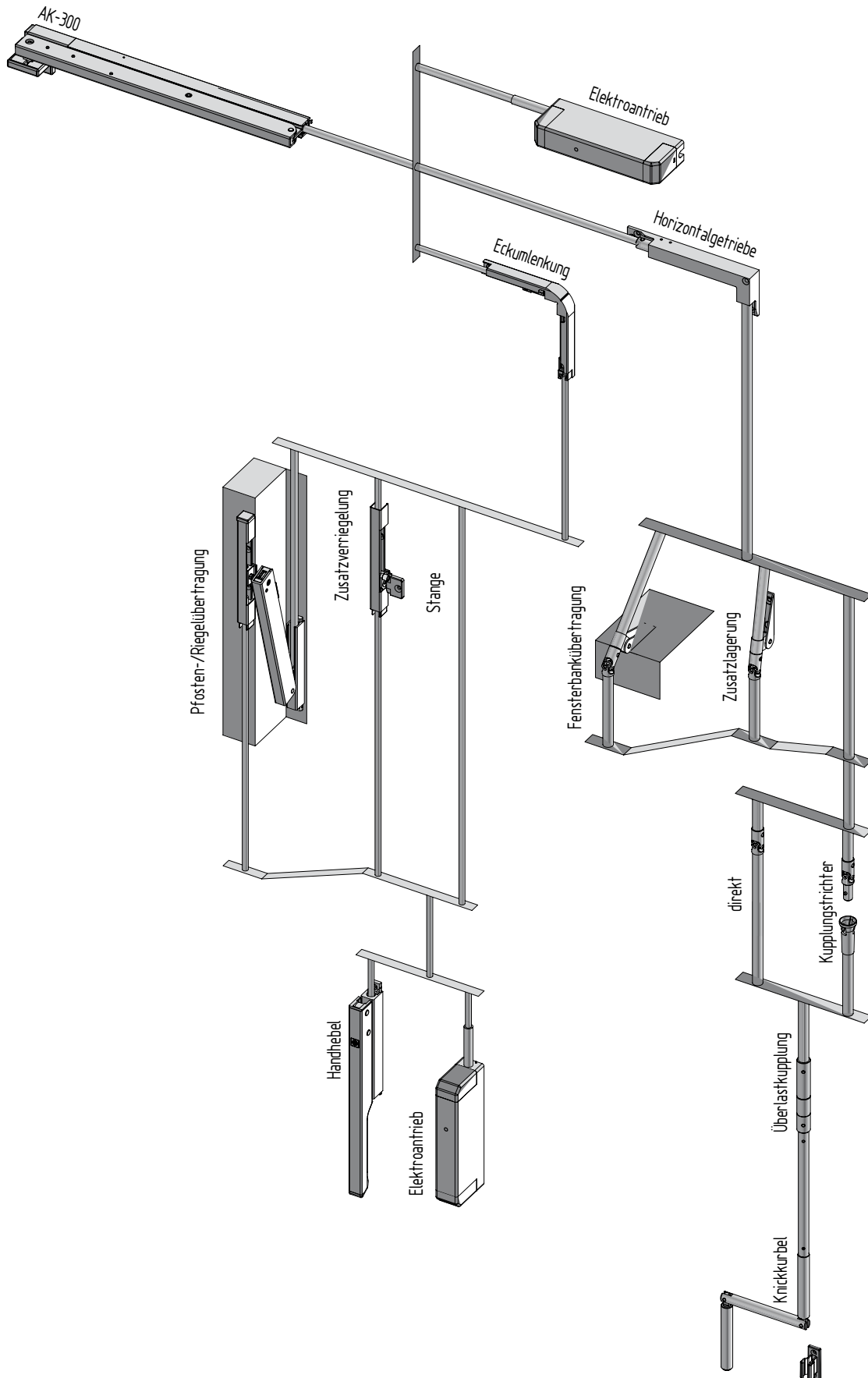
| AK-300 Betätigungsart | Flügelbreite (mm) | Flügelhöhe (mm) | Flügelgewicht maximal (kg) | Platzbedarf seitlich (mm) | Platzbedarf oberhalb (mm) | Hub (mm) | Gestänge Ø (mm) |
|--|----------------------|--------------------|----------------------------------|---------------------------------|---------------------------------|-------------|-----------------------|
| Handhebel | 570 - 3600 | 350 - 1500 | 120 | 25 | 25 / 29 | 65 | 10 |
| mit Zusatzverriegelung | 750 - 2400 | 1500 - 2200 | 120 | 30 / 30 | 25 | | |
| mit Pfosten-/Riegelübertragung | 570 - 2400 | 350 - 1500 | 120 | 25 | 25 / 29 | | |
| Horizontalgetriebe, breit | 670 - 3600 | 350 - 1500 | 120 | 25 | 25 / 29 | | |
| Elektro-Spindeltrieb, waagrecht mit Anschlussstück | 730 - 2000 | 1500 - 2200 | 120 | 0 | 38 | | |
| Elektro-Spindeltrieb, senkrecht | 570 - 2400 | 350 - 1500 | 120 | 38 | 25 / 29 | | |
| mit Zusatzverriegelung | 750 - 2400 | 1500 - 2200 | 120 | 30 / 38 | 25 | | |

210 mm Ausstellweite



■ Führungen, Kupplungen, Muffen, Stangen und Abdeckschienen sind nicht abgebildet

300 mm Ausstellweite



■ Führungen, Kupplungen, Muffen, Stangen und Abdeckschienen sind nicht abgebildet

- Für eine leichte und schnelle Montage können Bohrlehren geliefert werden.
- Zusätzlich eingebaute verdecktliegende Sicherheits- bzw. Fangbegrenzer verhindern Schäden, welche durch unsachgemäßes Einhängen der Oberlichtscheren entstehen können.
- Bei Oberlicht-Kippflügeln ab einer Höhe von 1500 mm empfehlen wir die Verwendung von seitlichen Zusatzverriegelungen.
- Bei der Montage der Getriebe ist die Einstellung so vorzunehmen, dass die Spindel beim Erreichen der Endpunkte in der Ausstellscheren (Stellung: „Offen“ / „Geschlossen“) blockiert. Der Hub der Endgetriebe darf nicht größer sein, als der Hub der Ausstellscheren.
- Alle „Getriebe-Ableitungen“ in diesem Katalog sind mit Überlastkupplungen dargestellt. Durch Verwendung dieser Kupplung, welche bei Überlastung automatisch durchrutscht, ist eine gewaltsame Beschädigung der Getriebe, oder eine Verdrehung der Pleuellstangen, nicht möglich.
- Bitte fordern Sie für sämtliche Bedienungsarten unsere Montage- und Einstellanleitung und Elektro-Anschlusspläne an. Alternativ können diese Zeichnungen auch auf unserer Homepage im DXF-, DWG- oder PDF-Format heruntergeladen werden. Bitte beachten Sie immer unsere Montageanleitung.
- Bei Holz- oder Kunststoffprofilen sind bauseits Fensterbauschrauben mit einem Senkkopfdurchmesser von max. 7,5 mm (bei Kunststoff vorzugsweise mit HILO-Gewinde), zu verwenden. Hierbei bitte nicht mit 4,2 mm vorbohren, sondern die Verarbeitungsvorschriften des Schraubenherstellers beachten. Bitte achten Sie auf unsere Schraubensets, diese müssen gesondert bestellt werden.
- Verwendungsmöglichkeiten für Oberlicht-Kippflügel, die außerhalb der in diesem Katalog angegebenen Normwerte liegen (z.B. Betätigungen von breiteren oder zusammenliegenden Flügeln, mit mehr als 3 Oberlichtscheren), werden durch werksseitige Berechnung mit bauseitigen Werten (Flügelgrößen, Flügelgewichten, Einbauhöhen ect.) ermittelt. Gerne erwarten wir hierzu Ihre Anfrage.
- Quetsch- und Scherstellen zwischen Fensterflügel und Rahmen müssen bis zu einer Höhe von 2,5 m durch solche Einrichtungen gesichert (im Falle einer Berührung oder Unterbrechungen durch Personen) sein, welche die Bewegung zum Stillstand bringt. Hierbei sind dringend die Richtlinien für kraftbetätigte Fenster, Türen und Tore der Berufsgenossenschaft zu beachten.
- Für eine schnelle Bearbeitung Ihrer Bestellungen und Anfragen bitten wir Sie, den nebenstehenden Fragebogen ausgefüllt an uns zu senden!

Bestellung

Anfrage

Fax: +49 (0) 2056 / 51-42

E-Mail: wss@wss.de

Benötigte Angaben

Sollten Zeichnungen mit waagerechten und senkrechten Schnitten vorliegen, aus denen alle erforderlichen Angaben hervorgehen, können Sie uns diese auch zur Verfügung stellen.

Allgemeine Informationen

| | | |
|------------------------|---|--------------------|
| Stückzahl | Stück _____ | Profilserie: _____ |
| Flügelart | einwärts öffnend <input type="checkbox"/> auswärts öffnend <input type="checkbox"/> | |
| | Kippflügel <input type="checkbox"/> Klappflügel <input type="checkbox"/> Schwingflügel <input type="checkbox"/> Drehflügel <input type="checkbox"/> Wendeflügel <input type="checkbox"/> | |
| | Rechtecksflügel <input type="checkbox"/> Dreiecksflügel <input type="checkbox"/> Trapezflügel <input type="checkbox"/> Rundflügel <input type="checkbox"/> Stichbogenflügel <input type="checkbox"/> | |
| | Aluminium <input type="checkbox"/> Stahl <input type="checkbox"/> Kunststoff <input type="checkbox"/> Holz <input type="checkbox"/> | |
| Einbausituation | Handelt es sich um einen Einzelflügel? Ja <input type="checkbox"/> Nein <input type="checkbox"/> | |
| | Lage bei mehreren Flügeln: nebeneinander <input type="checkbox"/> übereinander <input type="checkbox"/> | |
| | Liegt unterhalb der Flügel eine Fensterbank? Ja <input type="checkbox"/> Nein <input type="checkbox"/> | |
| | Ist eine Pfosten-/Riegelfassade vorhanden? Ja <input type="checkbox"/> Nein <input type="checkbox"/> | |
| | Die Ableitung erfolgt auf dem: Pfosten <input type="checkbox"/> Riegelprofil <input type="checkbox"/> | |
| | Die Ableitung des Gestänges erfolgt auf dem: Profil <input type="checkbox"/> Mauerwerk <input type="checkbox"/> | |
| | seitliche Zusatzverriegelung erwünscht (empfohlen ab FH 1500mm)? Ja <input type="checkbox"/> Nein <input type="checkbox"/> | |
| Betätigung | Handhebel <input type="checkbox"/> Horizontalgetriebe <input type="checkbox"/> Vertikalgetriebe <input type="checkbox"/> E-Spindeltrieb vertikal <input type="checkbox"/> E-Spindeltrieb horizontal <input type="checkbox"/> | |
| Farbton | Oberfläche eloxiert <input type="checkbox"/> lackiert <input type="checkbox"/> beschichtet <input type="checkbox"/> verzinkt <input type="checkbox"/> | |
| | Bitte geben Sie hier Ihren Sonderfarbton an: _____ | |

Bauseitige Informationen

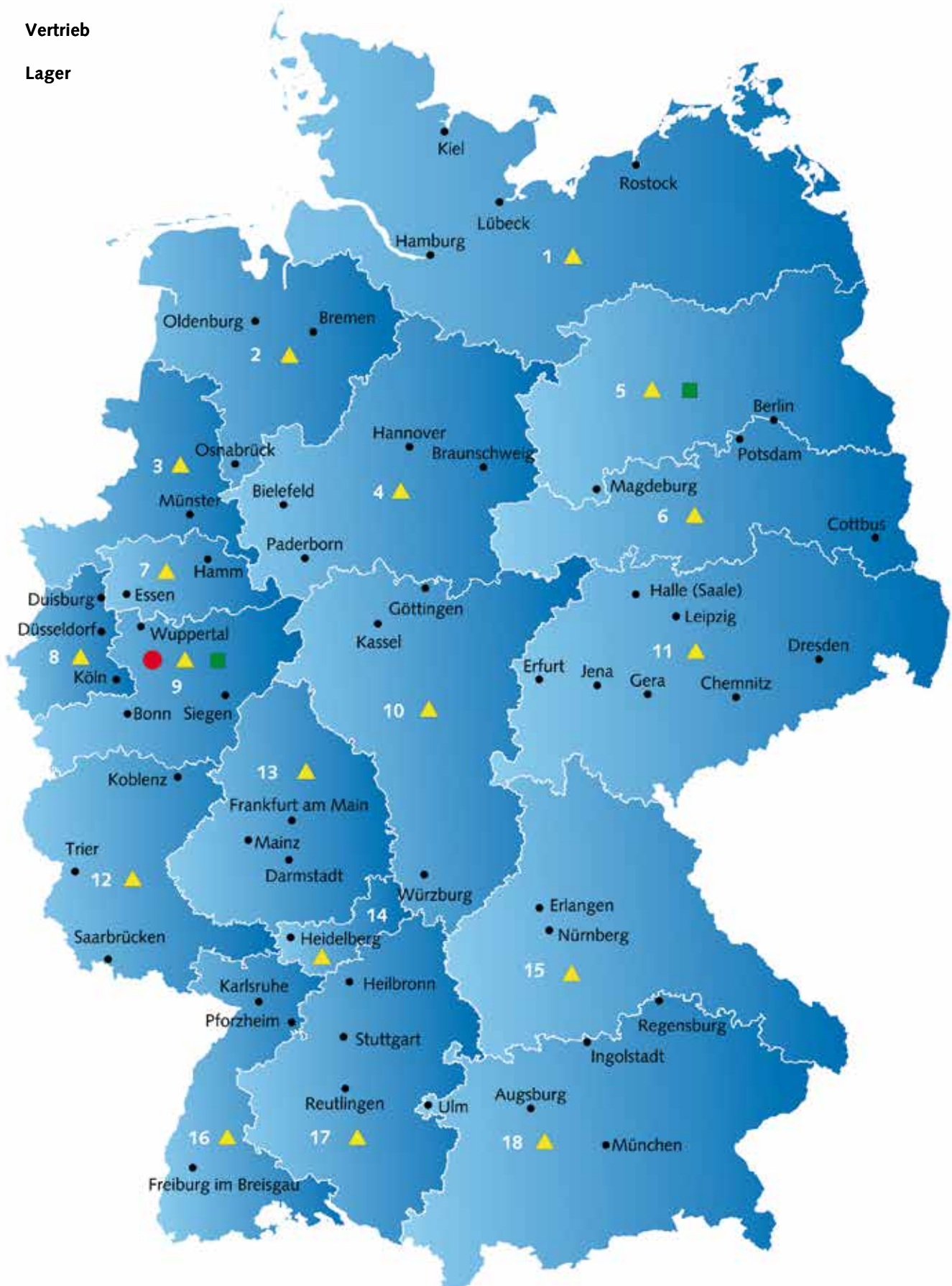
| | |
|-------------------------------|--|
| Flügelmaße | Flügelbreite FB: FB1= _____ mm FB2= _____ mm FB3= _____ mm FB4= _____ mm |
| | Flügelhöhe FH: FH1= _____ mm FH2= _____ mm FH3= _____ mm FH4= _____ mm |
| | Flügelgewicht FG: FG1= _____ kg FG2= _____ kg FG3= _____ kg FG4= _____ kg |
| Montageplatz | Oberkante Flügel ⇔ Mauerwerk: = _____ mm zwischen Oberkante Flügel und Riegelprofil: = _____ mm |
| | seitliche Flügelkante ⇔ Riegelprofil: = _____ mm zwischen seitlich. Flügelkante und Mauerwerk: = _____ mm |
| | zwischen den Flügelkanten bei mittiger Ableitung: = _____ mm |
| Ausstellweite | gewünschte Ausstellweite: = _____ mm |
| Laibungstiefe | Fensterrahmen ⇔ Vorderkante Mauerwerk: = _____ mm |
| Pfosten- / Riegeltiefe | Fensterrahmen ⇔ Vorderkante Pfosten-/Riegelprofil: = _____ mm |
| Ableitungslänge | Oberkante Flügel ⇔ Drehpunkt Handhebel: = _____ mm zwischen Oberkante Flügel und Riegelprofil: = _____ mm |
| | mitte hor. Gestänge ⇔ Unterkante Handhebel: = _____ mm zwischen seitlich. Flügelkante und Mauerwerk: = _____ mm |
| | gewünschte Länge der Kurbelstange: = _____ mm |
| Grundhöhe | Oberkante Fußboden ⇔ Unterkante Handhebel = _____ mm |

Kontaktinformationen

| | | |
|------------------|--|-------------|
| Firma: | | Stempelfeld |
| Ansprechpartner: | | |
| Tel.-Nr.: | | |
| E-Mail: | | |

WSS Flachform-Oberlichtöffner Vertriebsgebiete Deutschland

- Entwicklung und Produktion
- ▲ Vertrieb
- Lager



Kontakt Daten finden Sie unter www.wss.de

- Entwicklung und Produktion
- ▲ Vertrieb
- Lager



Kontaktinformationen finden Sie unter www.wss.de



Wilh. Schlechtendahl & Söhne
GmbH & Co. KG

Hauptstraße 18–32
42579 Heiligenhaus
Deutschland

Tel.: +49 (0) 20 56/17-0
Fax: +49 (0) 20 56/51 42

wss@wss.de
www.wss.de

Sitz 42579 Heiligenhaus,
Amtsgericht Wuppertal, HRA 20804

Geschäftsführer: Guido Lücker, Robin Fasel

USt.-IdNr.: DE 121546484
Steuer-Nr.: 13957280071

Sämtliche Bild-, Produkt-, Maß- und Ausführungsangaben entsprechen dem Tag der Drucklegung. Wir behalten uns Änderungen vor, die dem technischen Fortschritt und der Weiterentwicklung dienen. Für Druckfehler oder andere technische Irrtümer übernehmen wir keine Gewähr. Rechtsansprüche, gleich welcher Art, können aus der Benutzung unserer Unterlage nicht hergeleitet werden. Der Nachdruck dieser Unterlage, auch auszugsweise, bedarf unserer schriftlichen Genehmigung.

Wir verweisen ausdrücklich auf unsere allgemeinen Geschäftsbedingungen, einsehbar unter www.wss.de.