

Beschläge für Haustüren



Türöffnungsbegrenzer

Schlösser und Zubehör

Türdrücker, Türgriffe, Rosetten

3D-PLUS Aluminium-Türbänder

Stoßgriffe

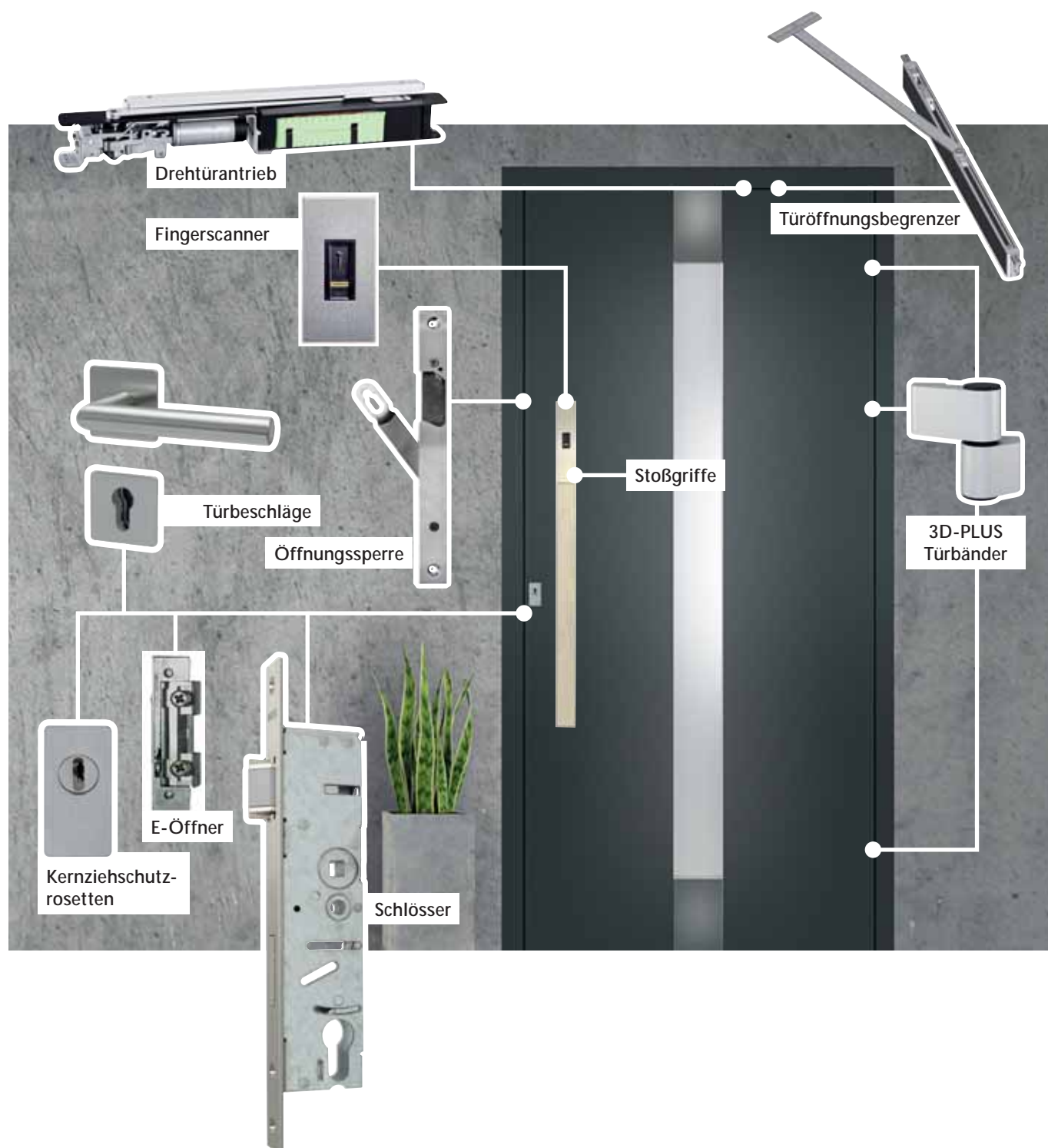
Verdeckter Drehtürantrieb

Inhalt

Allgemeines.....	Seite 3
Türöffnungsbegrenzer	Seite 6
Schlösser und Zubehör	Seite 8
Türdrücker, Türgriffe, Rosetten	Seite 16
3D-PLUS Aluminium-Türbänder.....	Seite 24
Stoßgriffe.....	Seite 30
Verdeckter Drehtürantrieb.....	Seite 36
Anhang	Seite 38
WSS und seine Partner	Seite 38

WSS – Ihr Partner für Ihre Haustür.

Technik für die sichere Tür.



Highlights

Das WSS-Beschlagprogramm für private Hauseingangstüren bei Ein- und Mehrfamilienhäusern zeichnet sich durch die Vielzahl der Produktvarianten aus. Die große Auswahl in den Bereichen: Türgriffe, Türdrücker, Türbänder und auch Rohrrahmenschlössern erlauben individuell konfigurierbare Beschlagpakete.

Alles aus einer Hand – ein Hersteller, ein Ansprechpartner für alle Komponenten. Ideal für Verarbeiter, Hersteller und Handel.

Verdeckter Türöffnungsbegrenzer für Türen mit Dämpfung und einstellbarer Feststellung oder auch mit Soft-Close

Schnell montiert oder nachgerüstet.

Der Türöffnungsbegrenzer überzeugt durch seine verdecktliegende Montage und beeinträchtigt somit nicht die Ästhetik der Tür.

Die Ausbaustufen passen in den gleichen Bauraum. Eine Profilbearbeitung für alle Varianten.



3D-PLUS Türbänder

Türgewichte bis 180 kg, großzügige Verstellmöglichkeiten und bis Klasse RC3 aufrüstbar – ein Allrounder.

Die farblichen Varianten können dem Gesamtdesign der Türanlage angepasst werden. Neben allen Eloxal-Farbtönen können die Türbänder 3D-PLUS auch in allen RAL-Farben geliefert werden.



3D-PLUS Türband PLANAR

****Einbruchhemmende Türbänder mit RC-Klassifizierung:**

Türelemente in RC-Ausführung sind gemäß den entsprechenden Prüfzeugnissen und den gutachterlichen Stellungnahmen der Systemgeber auszuführen. Die Prüfungen erfolgen am kompletten Element, die Zeugnisse bzw. Stellungnahmen können

Sie bei Ihrem Systemgeber anfordern. Die Montage ist gemäß den durch WSS zur Verfügung gestellten Montageanleitungen vorzunehmen.

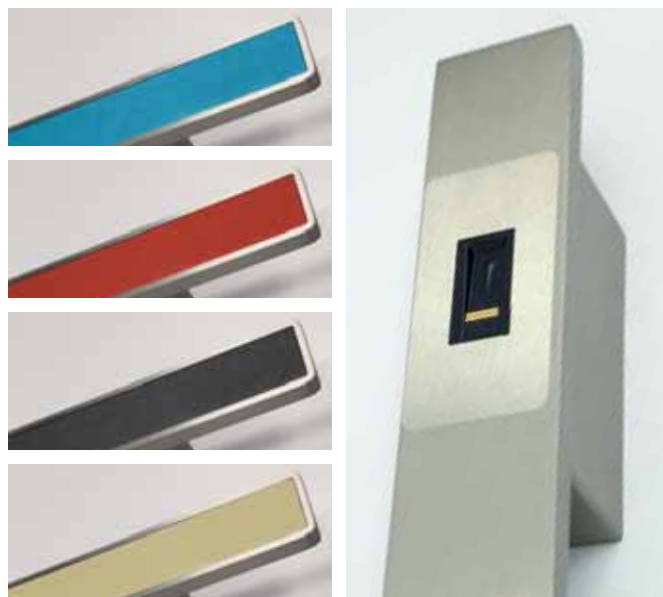
Edelstahl-Schutzrosetten

Die flachen Edelstahl-Schutzrosetten schützen den Profilzylinder vor Manipulationen und decken den Zylinder mit minimaler Aufbauhöhe oder flächenbündig ab.



Türgriff mit Fingerscan

Die moderne Haustür zeichnet sich durch den Einsatz verschiedener Werkstoffe und Oberflächen wie z.B. Holz, Glas oder Edelstahl aus. Dieser moderne Materialmix schlägt sich auch in der Gestaltung der neuen WSS-Türgriffe nieder. Die Griff-einlage kann in verschiedenen RAL-Farbtönen oder auch als Keramik-Intarsie ausgeführt werden, auch andere Werkstoffe sind möglich – ideal zur individuellen Gestaltung. Optional ist der Türgriff auch mit einem integrierten Fingerscan lieferbar.



Türdrücker flächenbündig für Leichtmetall-Türen

Die neuen, flächenbündigen WSS-Türbeschläge, alternativ aufgesetzt auf der Glasfalz, aus feingeschliffenem Edelstahl unterstreichen die Hochwertigkeit des Türelementes. Ästhetik und Eleganz äußern sich optisch und haptisch. Im Sinne des Wortes fügen sie sich nahtlos in hochwertige Oberflächen und Materialien ein.



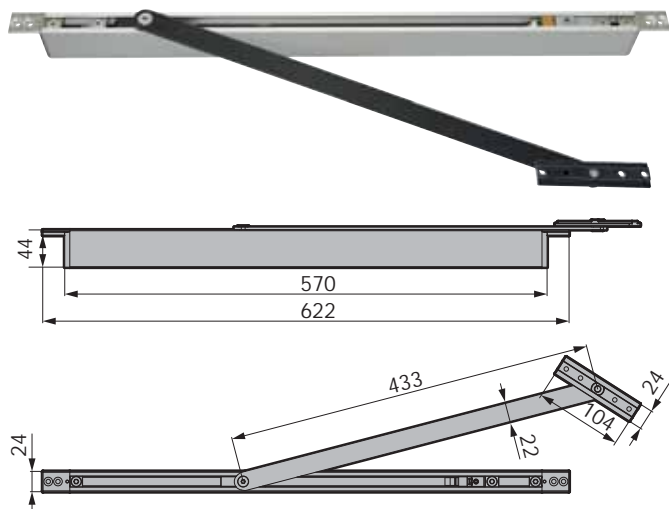
Verdeckter Türöffnungsbegrenzer für Türen mit Dämpfung und einstellbarer Feststellung oder auch mit Soft-Close

Der verdeckte Türöffnungsbegrenzer für Aluminium-Türen ist aufgrund seiner geringen Einbaumaße und der einfachen Montage ideal für Türen, bei denen der Anschlag gesichert und eine Feststellung ermöglicht werden soll.

Der Türöffnungsbegrenzer wurde speziell für den Einsatz an Profil-Rahmentüren konzipiert. Hierfür ist lediglich eine Fräsung im oberen Flügel- oder Rahmenprofil notwendig. Die einstellbare Haltekraft und die integrierte Anschlagdämpfung eignen sich ideal zum Schutz von verdeckt liegenden Türbändern und ermöglichen den Einsatz für Türen bis zu 120 kg Flügelgewicht.

Durch den Türöffnungsbegrenzer kann auf Türstopper oder Türfeststeller verzichtet werden, somit ergeben sich keine Stolper- oder Stoßstellen. Auch Fußbodenheizungen oder hochwertige Bodenbeläge bleiben unberührt – ideal für private und im Besonderen barrierefreie Bereiche.





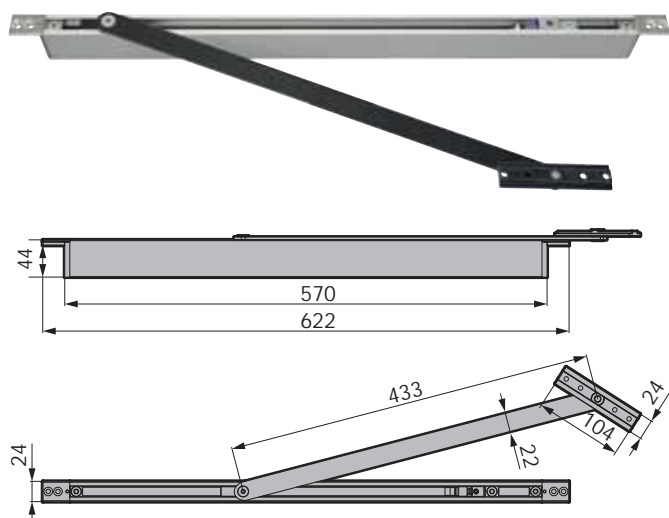
Türöffnungsbegrenzer mit Rastfestellung

- DIN rechts/links verwendbar
- maximale Öffnungsweite 105°
- min. Türbreite 890 mm, max. Türbreite 1.400 mm
- Türgewicht bis max. 120 kg
- einstellbare Haltekraft
- Rastfeststellung ab 45° bis 105°
- innenliegende Anschlagdämpfung
- variabler Öffnungswinkel (bis 105°)

Art.-Nr.

05.550.0000.000

VERFÜGBAR AB 2018



Türöffnungsbegrenzer mit Rastfestellung und Soft-Close

- DIN rechts/links verwendbar
- maximale Öffnungsweite 105°
- min. Türbreite 890 mm, max. Türbreite 1.400 mm
- Türgewicht bis max. 120 kg
- Selbstschließ-Funktion ab ca. 40° Öffnungsweite
- Soft-Close-Modul $\pm 12,5$ mm in Lage verstellbar (Türandruck)

Art.-Nr.

05.560.0000.000

VERFÜGBAR AB 2018



Nachrüstmodul Soft-Close

- für 05.550.0000.000

Art.-Nr.

05.570.0000.000



Einsteckschloss Serie 200

- 20 mm Riegelausschluss
- PZ-vorgerichtet
- 92 mm Entfernung
- Wendefalle (Auslieferung in DIN rechts)
- 8 mm Vierkant
- Falle und Riegel bündig (Flachstulp), 1 mm vorstehend (U-Stulp)

Flachstulp

- Falle und Riegel bündig

Art.-Nr.	Dornmaß	Material/Stulpoberfläche
14.120.3000.426	30	V2A matt gebürstet
14.120.3500.426	35	V2A matt gebürstet
14.120.4000.426	40	V2A matt gebürstet
14.120.4500.426	45	

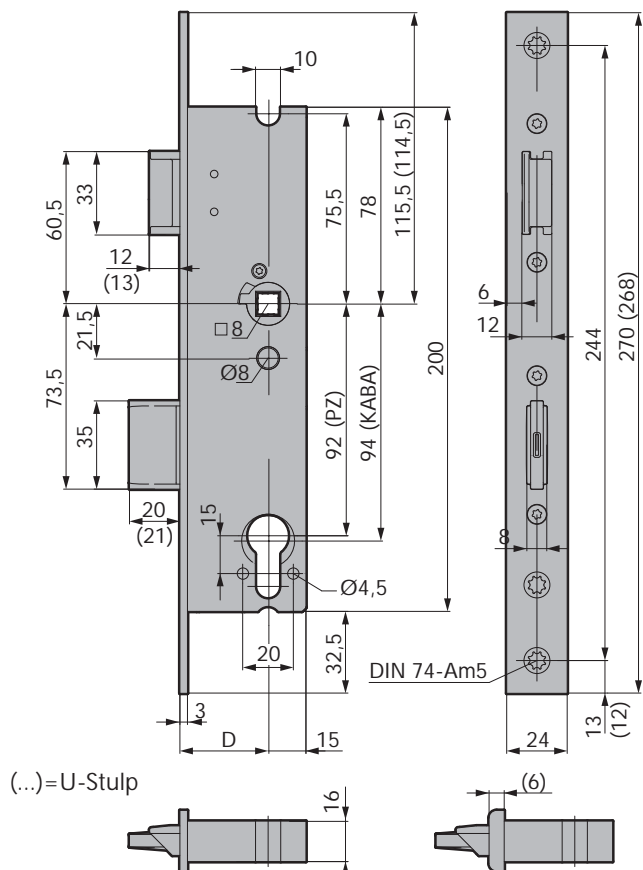
U-Stulp

- Falle und Riegel 1 mm vorstehend

Art.-Nr.	Dornmaß	Material/Stulpoberfläche
14.120.3400.426	34	V2A matt gebürstet
14.120.3900.426	39	V2A matt gebürstet

Weitere Ausführungen:

- 01) KABA- bzw. KESO-Zylinder gelocht





Sv-Panik-Schloss Serie 200



- Falle und Riegel schließen automatisch nach Türschließung
- 20mm Riegelausschluss
- PZ-vorgerichtet
- 92mm Entfernung
- Wendefalle mit integrierter Auslösung (Auslieferung in DIN rechts)
- Fluchtrichtung änderbar
- 9mm Vierkant
- Falle und Riegel bündig (Flachstulp), 1mm vorstehend (U-Stulp)

Flachstulp

- Falle und Riegel bündig

Art.-Nr.	Dornmaß	Material/Stulpoberfläche
14.250.3500.426	35	V2A matt gebürstet
14.250.4000.426	40	V2A matt gebürstet
14.250.4500.426	45	V2A matt gebürstet

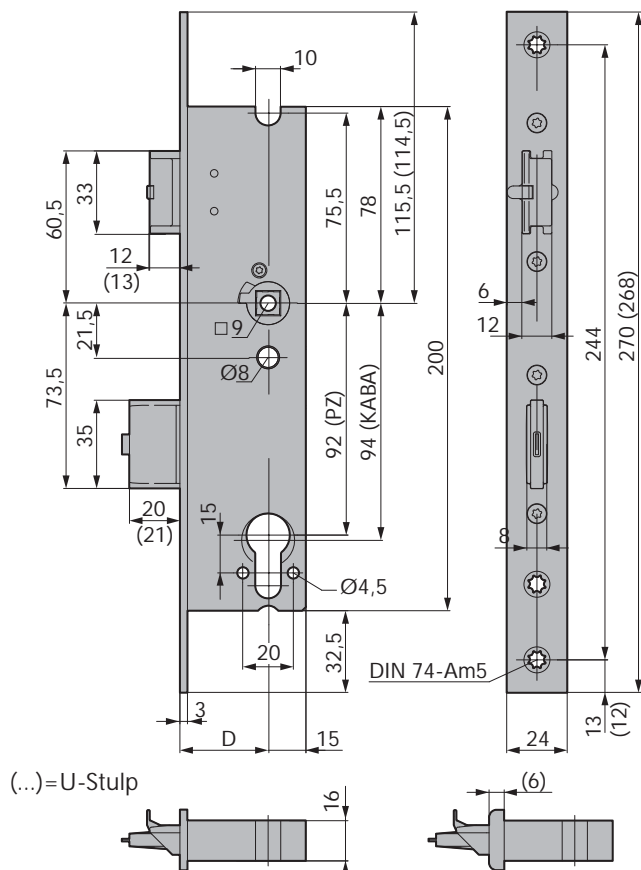
U-Stulp

- Falle und Riegel 1mm vorstehend

Art.-Nr.	Dornmaß	Material/Stulpoberfläche
14.250.3400.426	34	V2A matt gebürstet
14.250.3900.426	39	V2A matt gebürstet
14.250.4400.426	44	V2A matt gebürstet

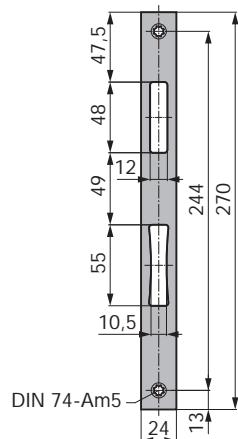
Weitere Ausführungen:

- 01) KABA- bzw. KESO-Zylinder gelocht
- 59) gesicherte Fallen- und Riegelfeststellung (nur Funktion E)
- 130) gesicherte Riegelfeststellung (nur Funktion E)
- 131) Schlossüberwachung



(...)=U-Stulp

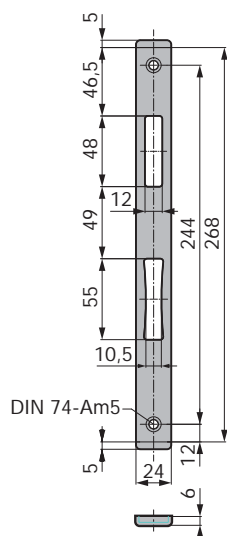
Abbildung zeigt Schloss mit geteilter Nuss, 2-flügelig



Schließblech Serie 200, geschlossen, Flachform

- rechts und links verwendbar

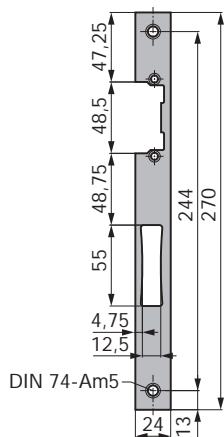
Art.-Nr.	Größe mm	Material/Oberfläche
14.340.2400.426	270 x 24 x 3	V2A matt gebürstet



Schließblech Serie 200, geschlossen, U-Form

- rechts und links verwendbar

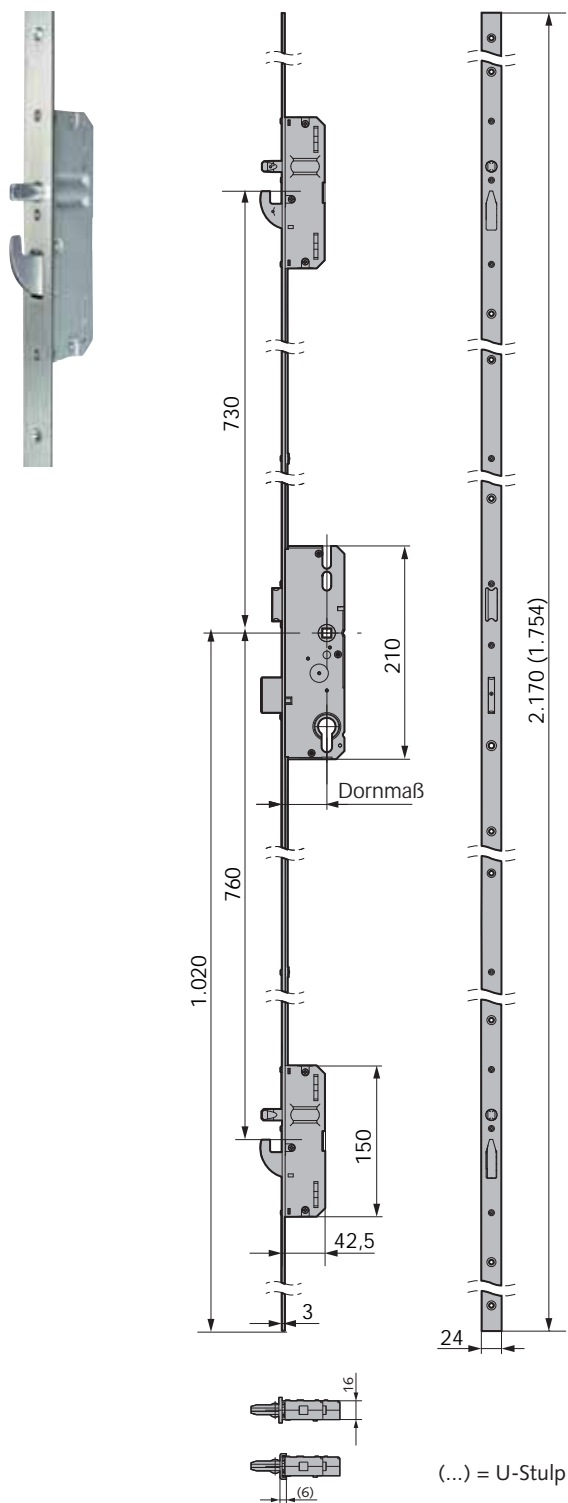
Art.-Nr.	Größe mm	Material/Oberfläche
14.342.2400.426	268 x 24 x 6	V2A matt gebürstet



Schließblech, offen, Flachform

- rechts und links verwendbar
- vorgerichtet für E-Öffner/Einsatzstück

Art.-Nr.	Größe mm	Material/Oberfläche
01.711.2400.426	270 x 24 x 3	V2A matt gebürstet



Mehrfachverriegelung mit Hakenschwenkriegel und Bolzen



- geprüft bis RC2 nach DIN EN 1627-1630
- geprüft nach DIN 18251-3 Klasse 3
- PZ-vorgerichtet (2-Tour)
- mit Flüsterfalle
- 92 mm Entfernung
- mit Wechsel
- 8 mm Vierkant
- Falle rechts, links drehbar, Lieferausf.: DIN links

Flachstulp

- Falle und Riegel bündig
- Stulplänge 2.170 mm

Art.-Nr.	Dornmaß	Material/Stulpoberfläche
15.105.3500.010	35	St galv. verzinkt
15.105.3500.426	35	V2A matt gebürstet
15.105.4000.010	40	St galv. verzinkt
15.105.4000.426	40	V2A matt gebürstet

U-Stulp

- Falle und Riegel 1 mm vorstehend
- Stulplänge 2.170 mm oder 1.754 mm*

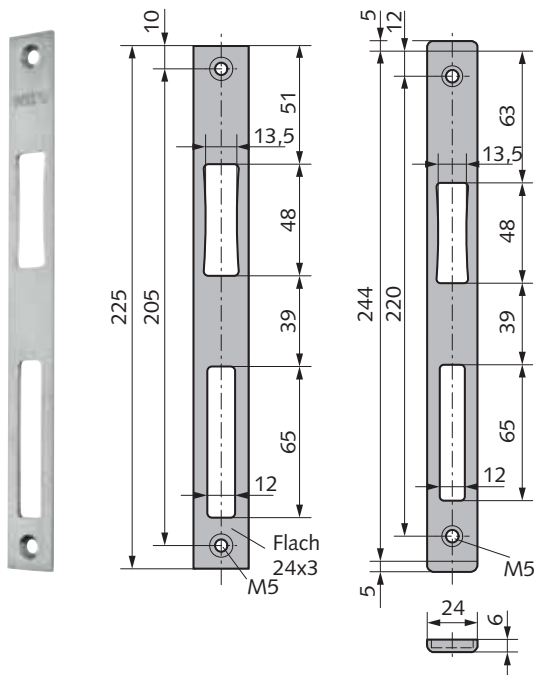
Art.-Nr.	Dornmaß	Material/Stulpoberfläche
15.105.3400.010	34	St galv. verzinkt
15.105.3400.426	34	V2A matt gebürstet
15.105.3900.010	39	St galv. verzinkt
15.105.3900.426	39	V2A matt gebürstet

weitere Ausführungen:

- 14) verkürzte Stulp 1.754 mm (nur U-Stulp)

Hinweis:

*Weitere Dornmaße und Stulpausführungen auf Anfrage.



Schließblech für Hauptschloss

- geschlossen
- rechts und links verwendbar
- Anschraublöcher mittig

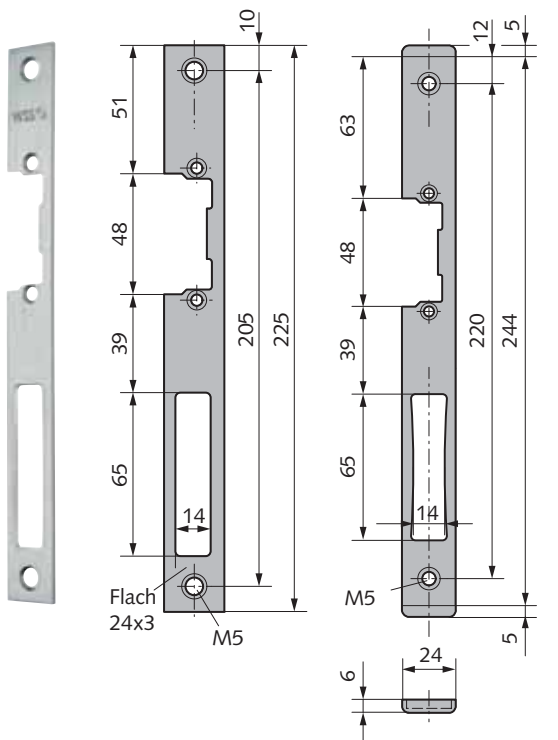
Flachstulp

Art.-Nr.	Größe mm	Material/ Stulpoberfläche
01.724.2400.426	24 x 3	V2A matt gebürstet

U-Stulp

- mit Kunststoff-Endkappen

Art.-Nr.	Größe mm	Material/ Stulpoberfläche
01.720.2400.426	24 x 6	V2A matt gebürstet



**Schließblech für Hauptschloss für E-Öffner/
Einsatzstück**

- Anschraublöcher mittig

Flachstulp

- rechts und links verwendbar

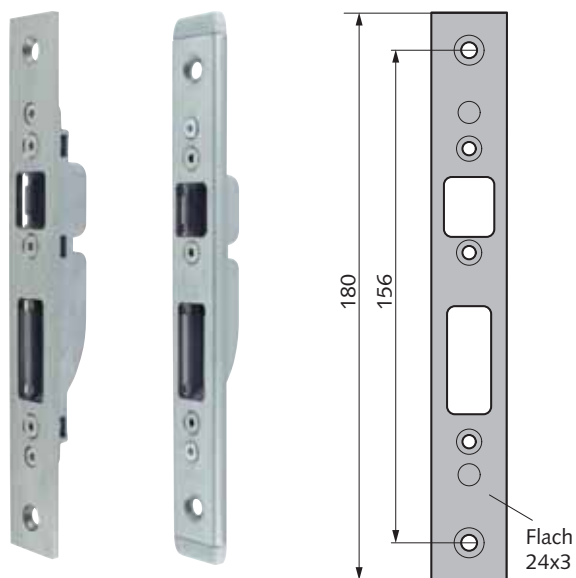
Art.-Nr.	Richtung	Größe mm	Material/ Stulpoberfläche
01.725.2400.426		24 x 3	V2A matt gebürstet

U-Stulp

- mit Kunststoff-Endkappen

Art.-Nr.	Richtung	Größe mm	Material/ Stulpoberfläche
01.722.2400.426	DIN rechts	24 x 6	V2A matt gebürstet
01.723.2400.426	DIN links	24 x 6	V2A matt gebürstet

Abbildung für Gehflügel
DIN rechts



Schließblech für Zusatzschlösser

- rechts und links verwendbar
- verstellbar

Flachstulp

Art.-Nr.	Anschraublöcher	Größe mm	Material/ Stulpoberfläche
15.740.2400.426	mittig	24 x 3	V2A matt gebürstet

U-Stulp

- mit Kunststoff-Endkappen

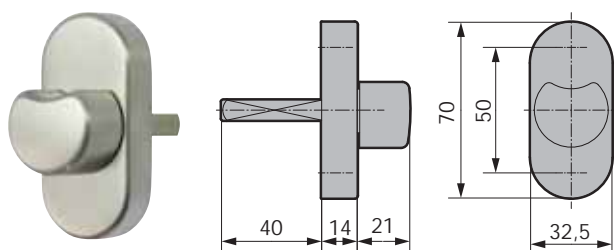
Art.-Nr.	Anschraublöcher	Größe mm	Material/ Stulpoberfläche
15.742.2400.426	mittig	24 x 6	V2A matt gebürstet



Türöffnungssperre

- komplett mit Edelstahl-Schließblech
- zur Nachrüstung
- federnder Sperrzapfen
- 8 mm Vierkant

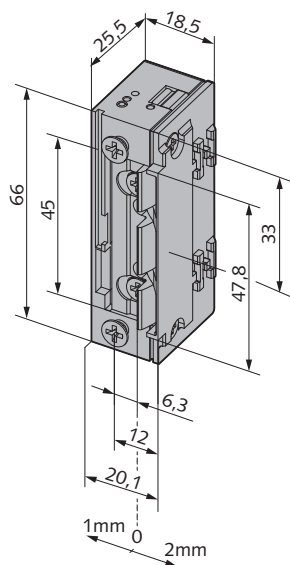
Art.-Nr.	Richtung	Dornmaß	verwendbar bei Art.-Nr.
15.800.3500.010	DIN rechts	35	15.101.-15.121.
15.800.4000.010	DIN rechts	40	15.101.-15.121.
15.801.3500.010	DIN links	35	15.101.-15.121.
15.801.4000.010	DIN links	40	15.101.-15.121.



Olive für Türöffnungssperre

- 8 mm Vierkant
- auf ovaler Rosette

Art.-Nr.	Material/Oberfläche
01.276.0501.113	Al, E5/C-0 elox.
01.276.0501.255	Al, RAL 9016 pulverb.
01.276.0501.426	Edelstahl V2A, matt gebürstet



Elektro-Türöffner 118.13 ProFix2 mit Radiusfalle

- 10-24 Volt
- rechts, links und waagrecht verwendbar
- mit elektrischer Entriegelung (eE/100%ED bis 13 V)
- verstellbare Falle (FaFix), 3 mm (in 1 mm Schritten)
- mit montierter ProFix2-Fallenführung
- geringe Baumaße: 66 x 18,5 x 25,5 mm

Art.-Nr. Funktion

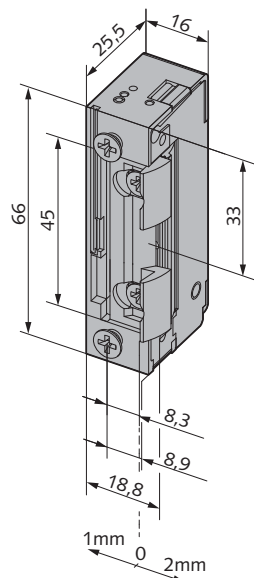
01.859.1000.000 Arbeitsstrom ohne mechanische Entriegelung

01.859.2000.000 Arbeitsstrom mit mechanischer Entriegelung

weitere Ausführungen:

32) mit Rückmeldung (RR)

33) Diode



Elektro-Türöffner 118.130 mit Radiusfalle

- 10-24 Volt
- mit Fallenrutsche
- rechts, links und waagrecht verwendbar
- mit elektrischer Entriegelung (eE/100%ED bis 13 V)
- verstellbare Falle (FaFix), 3 mm (in 1 mm Schritten)
- geringe Baumaße: 66 x 16 x 25,5 mm

Art.-Nr. Funktion

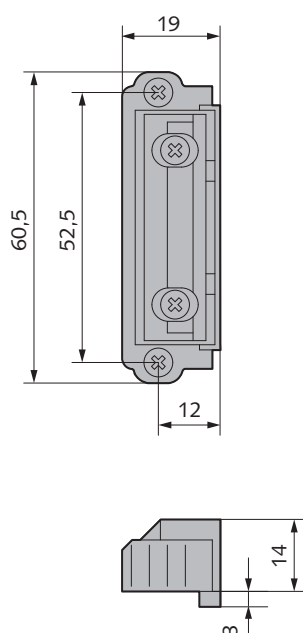
01.859.5000.000 Arbeitsstrom ohne mechanische Entriegelung

01.859.6000.000 Arbeitsstrom mit mechanischer Entriegelung

weitere Ausführungen:

32) mit Rückmeldung (RR)

33) Diode

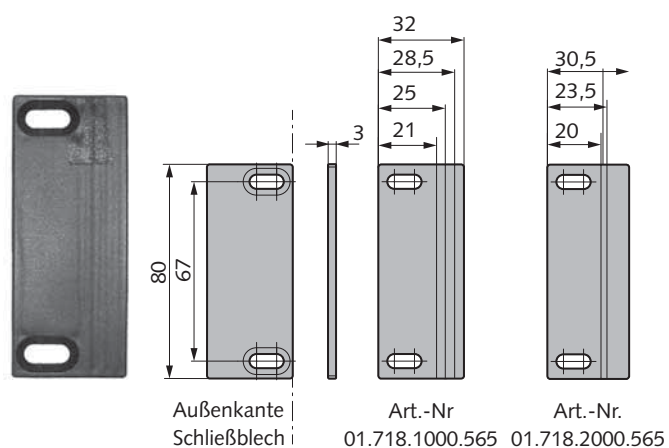


Einsatzstück ProFix2

- verstellbar ca. 3 mm
- ohne Fallenabdeckung
- rechts und links verwendbar

Art.-Nr. Material/Oberfläche

01.879.1000.710 GD-Zn galv. verzinkt



Fallenauslaufplatte

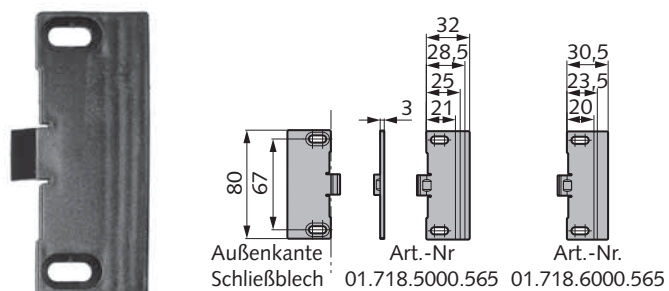
- rechts und links verwendbar
- für Schließbleche, geschlossen oder offen
- für E-Öffner Modell 118.13 ProFix2

Art.-Nr.	Größe	Material/Oberfläche
01.718.1000.565	80 x 3	Kunststoff schwarz
01.718.2000.565	80 x 3	Kunststoff schwarz

Hinweis:

Die Fallenauslaufplatten sind in ihrer Breite durch Sollbruchkanten auf der Rückseite variabel gestaltet.

Ein Abknicken der Fallenauslaufplatten ermöglicht unterschiedliche Breiten für den Einsatz in verschiedenen Profilsystemen. Die Ausführung mit Langloch ermöglicht eine variable Befestigung, um evtl. vorhandenen Längsrippen im Profil auszuweichen.



Fallentrutsche

- rechts und links verwendbar
- für Schließbleche, offen
- für E-Öffner Modell 118.130

Art.-Nr.	Größe	Material/Oberfläche
01.718.5000.565	80 x 3	Kunststoff schwarz
01.718.6000.565	80 x 3	Kunststoff schwarz

Flush Line Türbeschlag auf runder Rosette

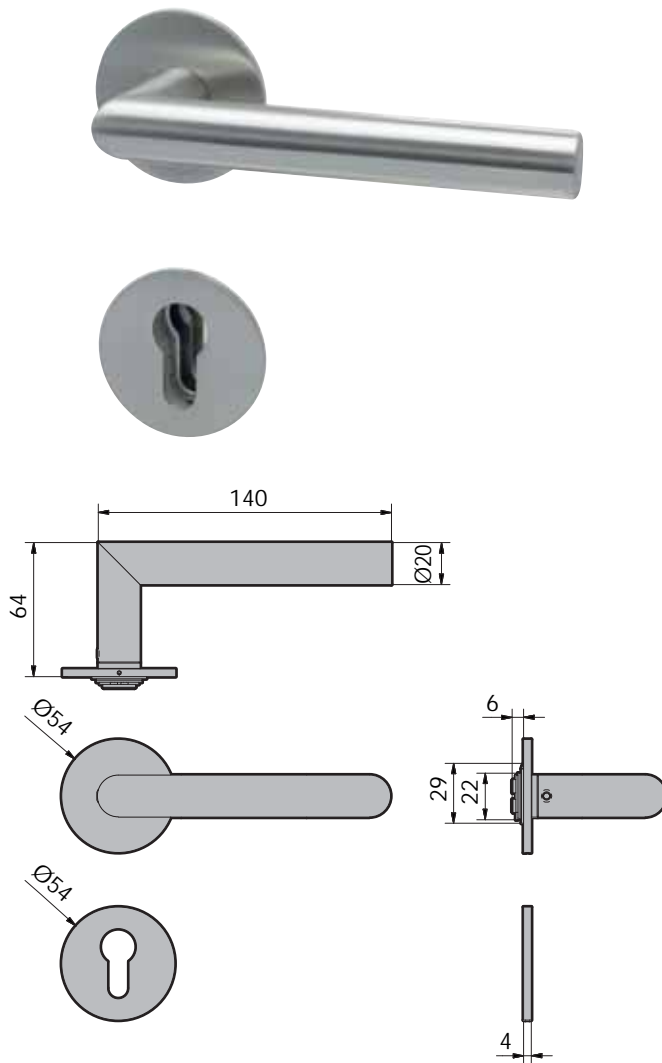
- designorientierte Ästhetik
- reduzierte Aufbauhöhe 4 mm
- integrierte Hochhaltefunktion
- Befestigung der Unterkonstruktion auf dem Türblatt
- Befestigung mittels Push-Click-Funktion und Madenschraube

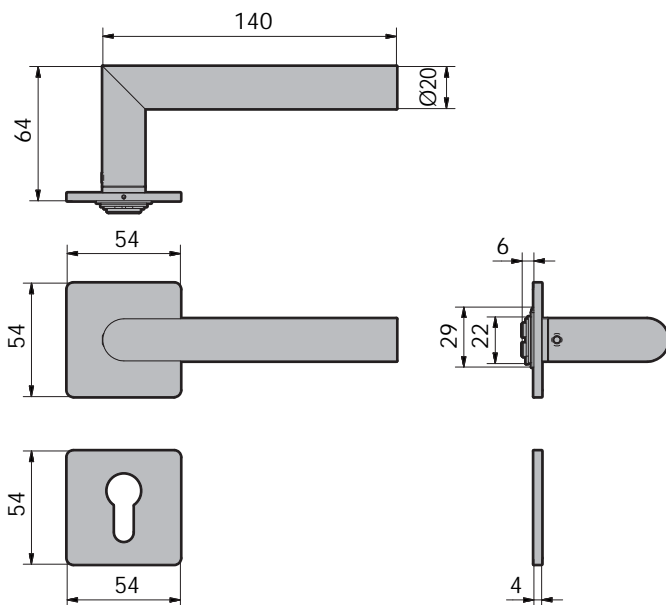
Art.-Nr.

Material/Oberfläche

02.391.0000.426

V2A matt gebürstet

VERFÜGBAR AB 2018



Flush Line Türbeschlag auf quadratischer Rosette

- designorientierte Ästhetik
- reduzierte Aufbauhöhe 4 mm
- integrierte Hochhaltemechanik
- Befestigung der Unterkonstruktion auf dem Türblatt
- Befestigung mittels Push-Click-Funktion und Madenschraube

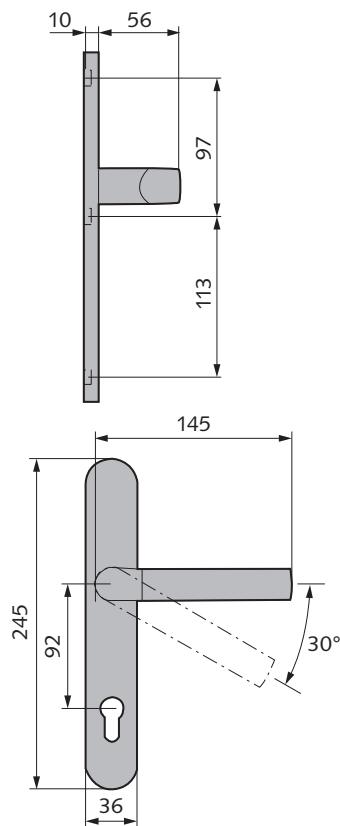
Art.-Nr.

02.392.0000.426

Material/Oberfläche

V2A matt gebürstet

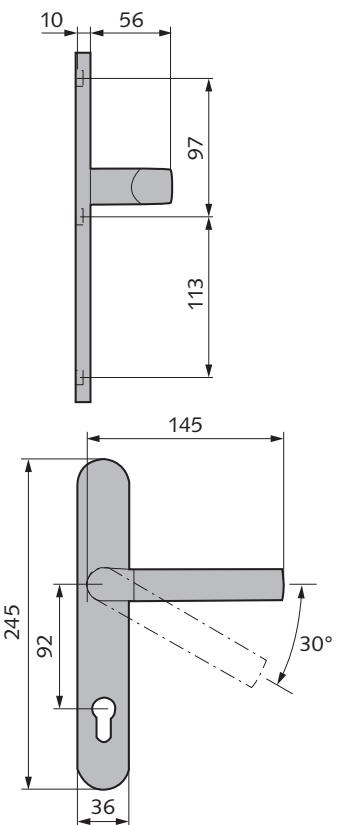
VERFÜGBAR AB 2018



WSS Türdrücker Home Line, innen

- mit 8 mm Vierkantloch
- mit Rückstellmechanismus
- auf Langschild ohne Nocken, 92 mm PZ
- geprüft nach EN 1906

Art.-Nr.	Vierkant	Material/Oberfläche
02.393.1301.112	8	Al E4/C-0 silberf. elox.
02.393.1301.255	8	Al RAL 9016 pulverbesch.
02.393.1301.426	8	V2A matt gebürstet



WSS Türdrücker Home Line, gekröpft, außen

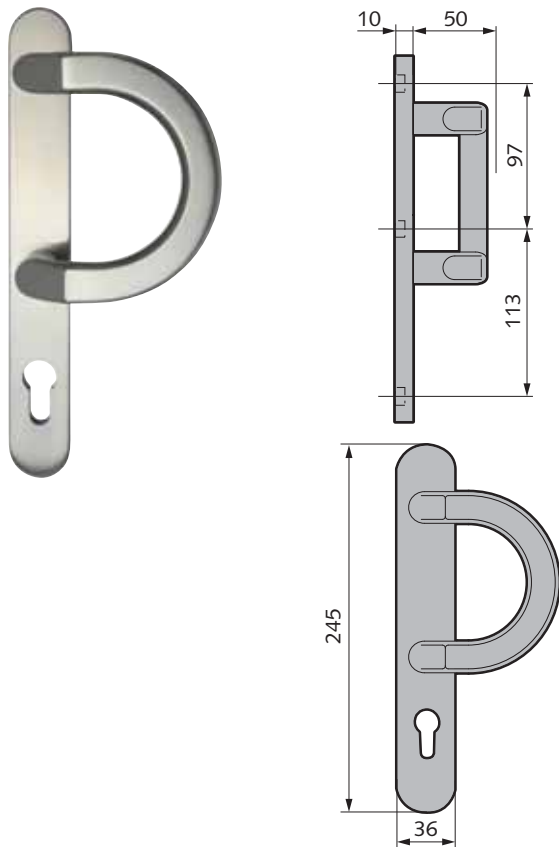
- mit 8 mm Vierkantloch
- mit Rückstellmechanismus
- auf Langschild mit Nocken
- geprüft nach EN 1906

mit Aufbohrschutz

Art.-Nr.	Vierkant	Material/Oberfläche
02.394.1302.112	8	Al E4/C-0 silberf. elox.
02.394.1302.255	8	Al RAL 9016 pulverbesch.
02.394.1302.426	8	V2A matt gebürstet

mit Aufbohrschutz und Zylinderabdeckung

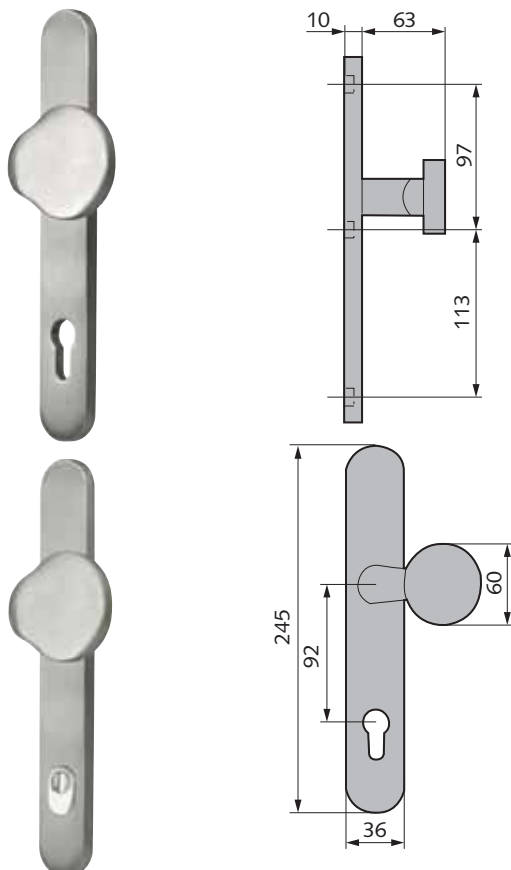
Art.-Nr.	Vierkant	Material/Oberfläche
02.395.1392.112	8	Al E4/C-0 silberf. elox.
02.395.1392.255	8	Al RAL 9016 pulverbesch.
02.395.1392.426	8	V2A matt gebürstet



WSS Türgriff Home Line, außen

- mit verdeckten Anschraubblöchern
- mit ovalem Langschild
- Schraublochabstand 97/113 mm

Art.-Nr.	Material/Oberfläche
02.396.0302.112	Al E4/C-0 silberf. elox.
02.396.0302.255	Al RAL 9016 pulverbesch.
02.396.0302.426	V2A matt gebürstet



WSS Türkнопf Home Line, gekröpft, außen

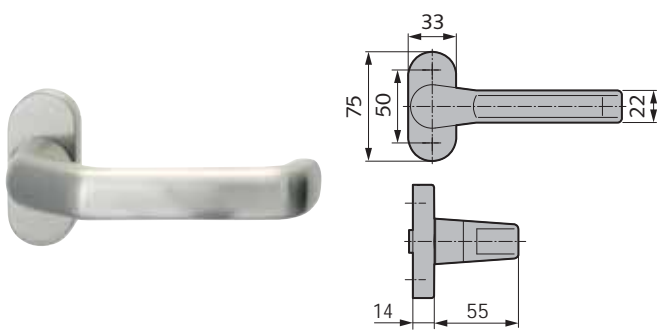
- auf Langschild mit Nocken
- kein Gewinde

mit Aufbohrschutz

Art.-Nr.	Material/Oberfläche
02.397.0302.112	Al E4/C-0 silberf. elox.
02.397.0302.255	Al RAL 9016 pulverbesch.
02.397.0302.426	V2A matt gebürstet

mit Aufbohrschutz und Zylinderabdeckung

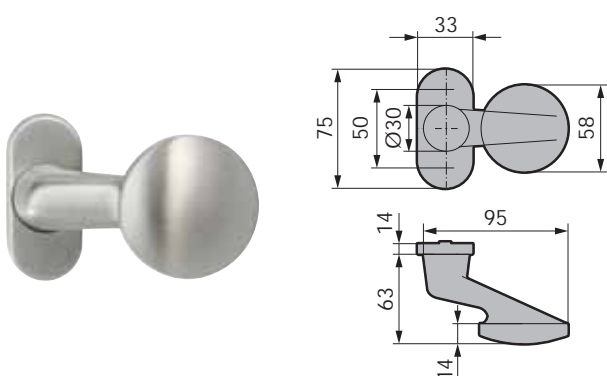
Art.-Nr.	Material/Oberfläche
02.398.0392.112	Al E4/C-0 silberf. elox.
02.398.0392.255	Al RAL 9016 pulverbesch.
02.398.0392.426	V2A matt gebürstet



WSS Türdrücker Home Line, auf ovaler Rosette, gekröpft

- mit 8 mm Vierkantloch
- fest drehbar gelagert
- mit Rückstellmechanismus

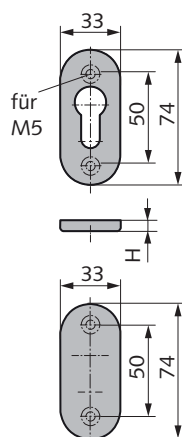
Art.-Nr.	Vierkant	Material/Oberfläche
02.114.1100.112	8	Al E4/C-0 silberf. elox.
02.114.1100.255	8	Al RAL 9016 pulverbesch.
02.114.1100.426	8	V2A matt gebürstet
02.114.2100.112	9	Al E4/C-0 silberf. elox.
02.114.2100.255	9	Al RAL 9016 pulverbesch.
02.114.2100.426	9	V2A matt gebürstet



WSS Türknoopf Home Line, auf ovaler Rosette, gekröpft

- fest montiert
- kein Gewinde

Art.-Nr.	Material/Oberfläche
02.399.0100.112	Al E4/C-0 silberf. elox.
02.399.0100.255	Al RAL 9016 pulverbesch.
02.399.0100.426	V2A matt gebürstet



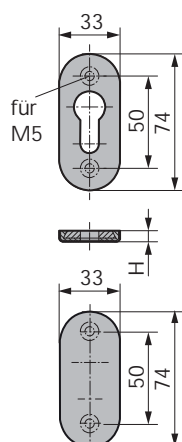
WSS Klips-Rosette

PZ-Rosette

Art.-Nr.	Höhe	Material/Oberfläche
02.310.0161.112	6	Al E4/C-0 silberf. elox.
02.310.0161.255	6	Al RAL 9016 pulverbesch.
02.310.0161.426	6	V2A matt gebürstet
02.310.0171.112	7	Al E4/C-0 silberf. elox.
02.310.0171.255	7	Al RAL 9016 pulverbesch.
02.310.0171.426	7	V2A matt gebürstet
02.310.0191.112	9	Al E4/C-0 silberf. elox.
02.310.0191.255	9	Al RAL 9016 pulverbesch.
02.310.0191.426	9	V2A matt gebürstet

Blind-Rosette

Art.-Nr.	Höhe	Material/Oberfläche
02.310.0162.112	6	Al E4/C-0 silberf. elox.
02.310.0162.255	6	Al RAL 9016 pulverbesch.
02.310.0162.426	6	V2A matt gebürstet
02.310.0172.112	7	Al E4/C-0 silberf. elox.
02.310.0172.255	7	Al RAL 9016 pulverbesch.
02.310.0172.426	7	V2A matt gebürstet
02.310.0192.112	9	Al E4/C-0 silberf. elox.
02.310.0192.255	9	Al RAL 9016 pulverbesch.
02.310.0192.426	9	V2A matt gebürstet



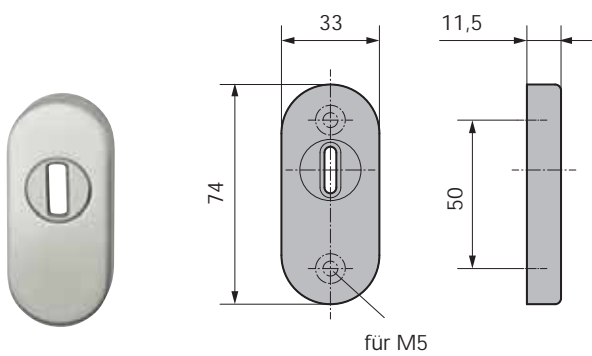
WSS Sicherheits-Rosette

PZ-Rosette

Art.-Nr.	Höhe	Material/Oberfläche
02.318.0161.112	6	Al E4/C-0 silberf. elox.
02.318.0161.255	6	Al RAL 9016 pulverbesch.
02.318.0161.426	6	V2A matt gebürstet
02.318.0171.112	7	Al E4/C-0 silberf. elox.
02.318.0171.255	7	Al RAL 9016 pulverbesch.
02.318.0171.426	7	V2A matt gebürstet
02.318.0191.112	9	Al E4/C-0 silberf. elox.
02.318.0191.255	9	Al RAL 9016 pulverbesch.
02.318.0191.426	9	V2A matt gebürstet
02.318.0141.112	14	Al E4/C-0 silberf. elox.
02.318.0141.255	14	Al RAL 9016 pulverbesch.
02.318.0141.426	14	V2A matt gebürstet

Blind-Rosette

Art.-Nr.	Höhe	Material/Oberfläche
02.318.0162.112	6	Al E4/C-0 silberf. elox.
02.318.0162.255	6	Al RAL 9016 pulverbesch.
02.318.0162.426	6	V2A matt gebürstet
02.318.0172.112	7	Al E4/C-0 silberf. elox.
02.318.0172.255	7	Al RAL 9016 pulverbesch.
02.318.0172.426	7	V2A matt gebürstet
02.318.0192.112	9	Al E4/C-0 silberf. elox.
02.318.0192.255	9	Al RAL 9016 pulverbesch.
02.318.0192.426	9	V2A matt gebürstet
02.318.0142.112	14	Al E4/C-0 silberf. elox.
02.318.0142.255	14	Al RAL 9016 pulverbesch.
02.318.0142.426	14	V2A matt gebürstet



WSS Schutz-Rosette

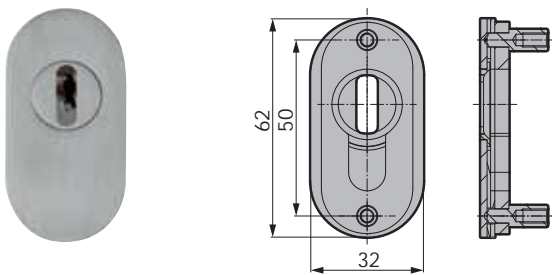
- für Zylindervorstand 7,5 und 10 mm
- zusätzlich mit Ziehschutz aus Edelstahl

für Zylindervorstand bis 7,5 mm

Art.-Nr.	Höhe	Material/Oberfläche
02.324.0111.112	11,5	Al E4/C-0 silberf. elox.
02.324.0111.255	11,5	Al RAL 9016 pulverbesch.
02.324.0111.426	11,5	V2A matt gebürstet

für Zylindervorstand bis 10 mm

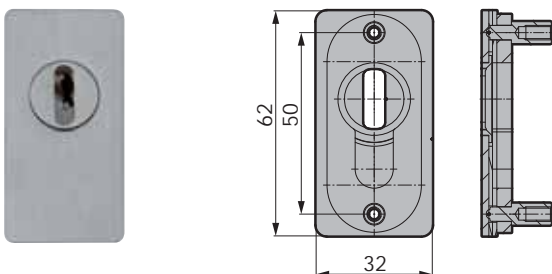
Art.-Nr.	Höhe	Material/Oberfläche
02.326.0114.112	14,5	Al E4/C-0 silberf. elox.
02.326.0114.255	14,5	Al RAL 9016 pulverbesch.
02.326.0114.426	14,5	V2A matt gebürstet



WSS Schutzrosette, oval

- designorientierte Optik
- reduzierte Aufbauhöhe 4 mm
- mit rückseitigen Gewindenocken

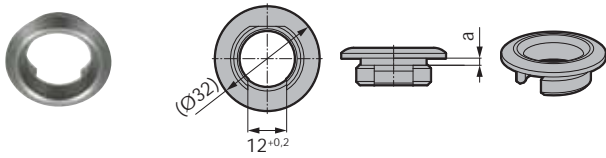
Art.-Nr.	Ausführung	Material/Oberfläche
60011756	PZ	V2A matt gebürstet
60011845	Kaba	V2A matt gebürstet



WSS Schutzrosette, rechteckig

- designorientierte Optik
- reduzierte Aufbauhöhe 4 mm
- mit rückseitigen Gewindenocken

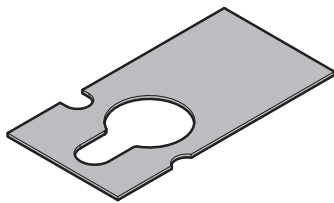
Art.-Nr.	Ausführung	Material/Oberfläche
60011755	PZ	V2A matt gebürstet
60011844	Kaba	V2A matt gebürstet



WSS Zierring

- 32 mm Außendurchmesser
- mit Ausnehmung zum Einführen eines Profilzylinders

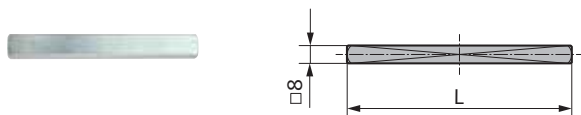
Art.-Nr.	für Nutbreite	Material/Oberfläche
50031887	2,2	V2A matt gebürstet
50032590	4,7	V2A matt gebürstet
50032591	5,2	V2A matt gebürstet
50032592	5,7	V2A matt gebürstet



WSS Anbohrschutz

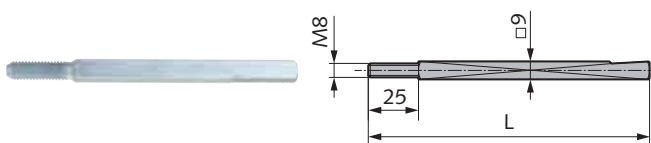
- zum Schutz gegen das Anbohren des Schlosskastens
- Außenmaß 75 x 38 mm
- gehärteter Federbandstahl

Art.-Nr.
60011881



WSS Drückerstift

Art.-Nr.	Vierkant	Länge	Material/Oberfläche
02.820.1060.010	8	60	St galv. verzinkt
02.820.1080.010	8	80	St galv. verzinkt
02.820.1100.010	8	100	St galv. verzinkt
02.820.1120.010	8	120	St galv. verzinkt
02.820.1140.010	8	140	St galv. verzinkt
02.820.1160.010	8	160	St galv. verzinkt
02.822.2060.010	9	60	St galv. verzinkt
02.822.2080.010	9	80	St galv. verzinkt
02.822.2100.010	9	100	St galv. verzinkt
02.822.2120.010	9	120	St galv. verzinkt
02.822.2140.010	9	140	St galv. verzinkt
02.822.2160.010	9	160	St galv. verzinkt



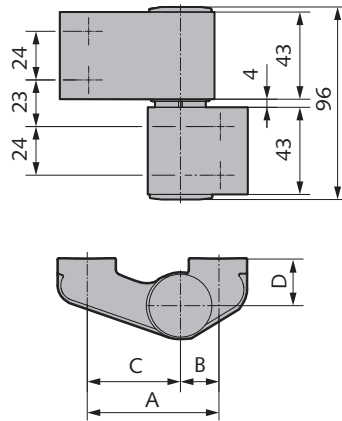
WSS Wechselstift mit M8 Gewinde

- einseitig zum Eindrehen in einen Türkopf

Art.-Nr.	Vierkant	Länge	Material/Oberfläche
02.842.1090.010	8	90	St galv. verzinkt
02.842.1110.010	8	110	St galv. verzinkt
02.842.1120.010	8	120	St galv. verzinkt
02.842.1130.010	8	130	St galv. verzinkt
02.842.1140.010	8	140	St galv. verzinkt
02.842.2110.010	9	110	St galv. verzinkt
02.842.2120.010	9	120	St galv. verzinkt
02.842.2130.010	9	130	St galv. verzinkt
02.842.2140.010	9	140	St galv. verzinkt

3D-PLUS Aluminium-Türbänder für Rohrrahmentüren

- alle Verstellmöglichkeiten sind an der eingehängten Tür möglich (Einmannbedienung)
- stufenlose Horizontalverstellung +2/-3 mm
- stufenlose Vertikalverstellung ±2,75 mm
- Andruckverstellung ±0,75 mm
- rechts/links Verwendbarkeit durch schnelle Umbautechnik



3D-PLUS Türband PLANAR, 2-teilig



- stufenlos dreidimensional verstellbar
- geprüft nach EN 1935, Klasse 13
- Flügelgewicht bis max. 150kg*
- rechts/links verwendbar (Auslieferung rechts)
- schraubbar, wartungsfrei

Art.-Nr.	A	B	C	D
04.010.2365.---	65	19	46	23
04.010.2392.---	92	46	19	23
04.010.3665.---	65	19	46	36

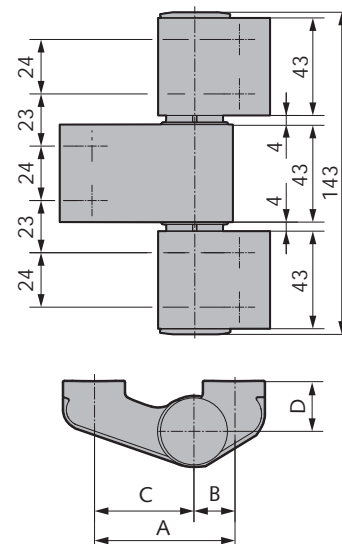
Lieferbare Oberflächen:

- .114 Al E6/C-0 silberfarbig eloxiert
- .154 Al E6/C-34 dunkelbronzefarbig eloxiert
- .198 Al Edelstahl-Effekt
- .255 Al RAL 9016 verkehrsweiß pulverbeschichtet
- .299 Al in Sonderfarbe pulverbeschichtet

Hinweis:

Befestigungsmaterial separat bestellen siehe Seite 26 ff
 Verpackungseinheit = 2 Stück

* siehe Vorschläge zur Bandbestückung Seite 29



3D-PLUS Türband PLANAR, 3-teilig



- stufenlos dreidimensional verstellbar
- geprüft nach EN 1935, Klasse 14
- Flügelgewicht bis max. 180kg*
- rechts/links verwendbar (Auslieferung rechts)
- schraubbar, wartungsfrei

Art.-Nr.	A	B	C	D
04.012.2365.---	65	19	46	23
04.012.2392.---	92	46	19	23
04.012.3665.---	65	19	46	36

Lieferbare Oberflächen:

- .114 Al E6/C-0 silberfarbig eloxiert
- .154 Al E6/C-34 dunkelbronzefarbig eloxiert
- .198 Al Edelstahl-Effekt
- .255 Al RAL 9016 verkehrsweiß pulverbeschichtet
- .299 Al in Sonderfarbe pulverbeschichtet

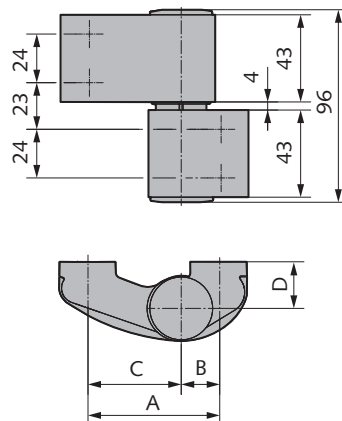
Hinweis:

Befestigungsmaterial separat bestellen siehe Seite 26 ff
 Verpackungseinheit = 2 Stück

* siehe Vorschläge zur Bandbestückung Seite 29

Weitere Ausführungen:

Türband, 2- und 3-teilig auch in den Ausführungen 10 mm Flügelanschlag, RC2 und RC3 lieferbar.



3D-PLUS Türband, 2-teilig



- stufenlos dreidimensional verstellbar
- geprüft nach EN 1935, Klasse 13
- Flügelgewicht bis max. 150 kg*
- rechts/links verwendbar (Auslieferung rechts)
- schraubbar, wartungsfrei

Art.-Nr.	A	B	C	D
04.070.2365.---	65	19	46	23
04.070.2378.---	78	19	59	23
04.070.2392.---	92	46	46	23
04.070.2315.---	105	46	59	23
04.070.3665.---	65	19	46	36
04.070.3678.---	78	19	59	36

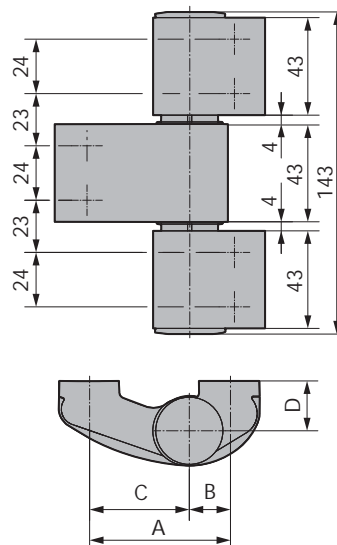
Lieferbare Oberflächen:

- .114 Al E6/C-0 silberfarbig eloxiert
- .154 Al E6/C-34 dunkelbronzefarbig eloxiert
- .198 Al Edelstahl-Effekt
- .255 Al RAL 9016 verkehrsweiß pulverbeschichtet
- .299 Al in Sonderfarbe pulverbeschichtet

Hinweis:

Befestigungsmaterial separat bestellen siehe Seite 26 ff
Verpackungseinheit = 2 Stück

* siehe Vorschläge zur Bandbestückung Seite 29



3D-PLUS Türband, 3-teilig



- stufenlos dreidimensional verstellbar
- geprüft nach EN 1935, Klasse 14
- Flügelgewicht bis max. 180 kg*
- rechts/links verwendbar (Auslieferung rechts)
- schraubbar, wartungsfrei

Art.-Nr.	A	B	C	D
04.072.2365.---	65	19	46	23
04.072.2378.---	78	19	59	23
04.072.2392.---	92	46	46	23
04.072.2315.---	105	46	59	23
04.072.3665.---	65	19	46	36
04.072.3678.---	78	19	59	36

Lieferbare Oberflächen:

- .114 Al E6/C-0 silberfarbig eloxiert
- .154 Al E6/C-34 dunkelbronzefarbig eloxiert
- .198 Al Edelstahl-Effekt
- .255 Al RAL 9016 verkehrsweiß pulverbeschichtet
- .299 Al in Sonderfarbe pulverbeschichtet

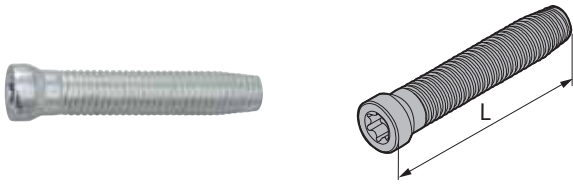
Hinweis:

Befestigungsmaterial separat bestellen siehe Seite 26 ff
Verpackungseinheit = 2 Stück

* siehe Vorschläge zur Bandbestückung Seite 29

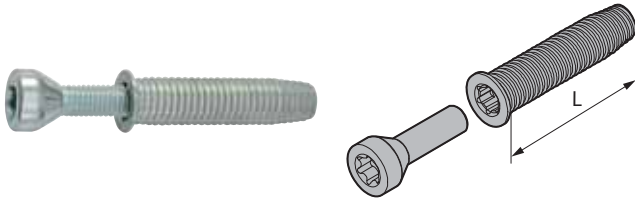
Weitere Ausführungen:

Türband, 2- und 3-teilig auch in den Ausführungen 10 mm Flügelanschlag, RC2 und RC3 lieferbar.



Direktbefestigung mit Befestigungsschraube

Art.-Nr.	L	Material/Oberfläche
04.090.1068.010	68	St galv. verzinkt
04.090.1078.010	78	St galv. verzinkt
04.090.1088.010	88	St galv. verzinkt



Befestigungsset Einschraubmutter

für 2-teilige Bänder

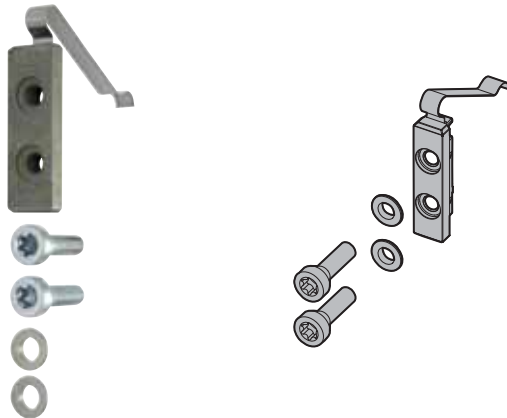
- Set besteht aus:
- 4x Einschraubmutter
 - 4x Senkschraube

Art.-Nr.	L	Material/Oberfläche
04.094.0050.010	50	St galv. verzinkt
04.094.0060.010	60	St galv. verzinkt

für 3-teilige Bänder

- Set besteht aus:
- 6x Einschraubmutter
 - 6x Senkschraube

Art.-Nr.	L	Material/Oberfläche
04.095.0050.010	50	St galv. verzinkt
04.095.0060.010	60	St galv. verzinkt



Befestigungsset Gegenplatte

für 2-teilige Bänder

- Set besteht aus:
- 2x Gegenplatte 20 mm breit
 - 4x Senkschraube
 - 4x Führungshülse

Art.-Nr.	Material/Oberfläche
04.097.0000.010	St galv. verzinkt

für 3-teilige Bänder

- Set besteht aus:
- 3x Gegenplatte 20 mm breit
 - 6x Senkschraube
 - 6x Führungshülse

Art.-Nr.	Material/Oberfläche
04.098.0000.010	St galv. verzinkt



Einschraubmutter

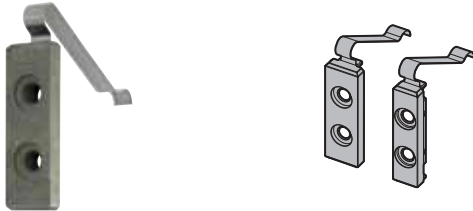
Art.-Nr.	L	Material/Oberfläche
04.091.0050.010	50	St galv. verzinkt
04.091.0060.010	60	St galv. verzinkt



Senkschraube

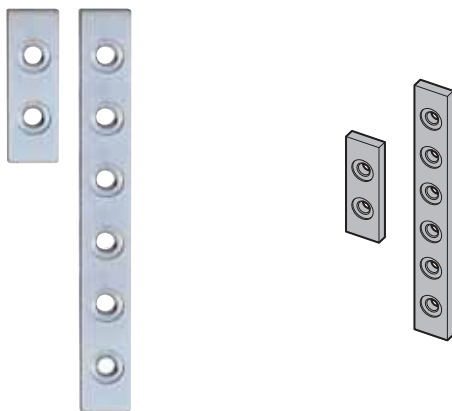
- M8 x 34

Art.-Nr.	Material/Oberfläche
04.092.0000.012	St gelb chromatiert
04.092.0000.405	V2A blank



Gegenplatte mit Feder

Art.-Nr.	Abmessung	Material/Oberfläche
04.110.0015.780	60 x 15 x 12	GD-Zn gelb chromatiert
04.110.0020.780	60 x 20 x 12	GD-Zn gelb chromatiert



Gegenplatte für 2- und 3-teilige Bänder

Art.-Nr.	Abmessung	Material/Oberfläche
04.110.6015.010	60 x 15 x 6	St galv. verzinkt
04.110.6020.010	60 x 20 x 6	St galv. verzinkt
04.110.1540.010	154 x 20 x 6	St galv. verzinkt
04.110.1545.010	154 x 15 x 6	St galv. verzinkt



Führungshülse

- für Bandteil bei Verwendung von Senkschrauben

Art.-Nr.	Material/Oberfläche
04.111.0000.405	V2A blank



Unterlegplatte für Flügelaufschlag

3 mm Plattenstärke

Art.-Nr.
04.109.0003.---

5 mm Plattenstärke

Art.-Nr.
04.109.0005.---

Lieferbare Oberflächen:

- .114 Al E6/C-0 silberfarbig eloxiert
- .154 Al E6/C-34 dunkelbronzefarbig eloxiert
- .198 Al Edelstahl-Effekt
- .255 Al RAL 9016 verkehrsweiß pulverbeschichtet
- .299 Al in Sonderfarbe pulverbeschichtet

Hinweis:

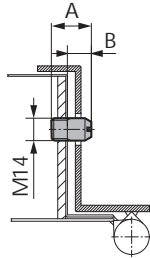
Unterlegplatte nur für Direktbefestigung und Einschraubmutter.



Adapter SW10/14

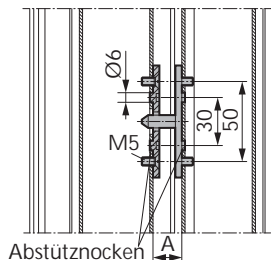
- für Höhen- und Dichtandruckverstellung

Art.-Nr.	Material/Oberfläche
04.115.0001.705	GD-Zn roh



Sicherungsbolzen mit Gewinde

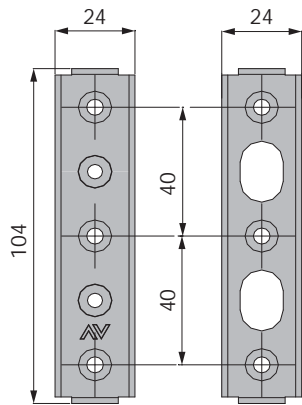
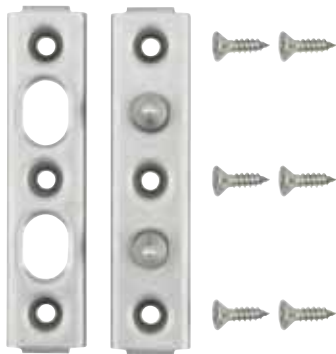
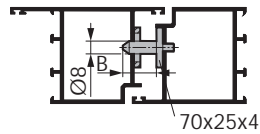
Art.-Nr.	A	B	Material/Oberfläche
04.940.1435.010	35	20	St galv. verzinkt
04.940.2015.010	25	15	St galv. verzinkt



Sicherungsbolzen, 2-teilig

- mit Schließplatte, bandseitig

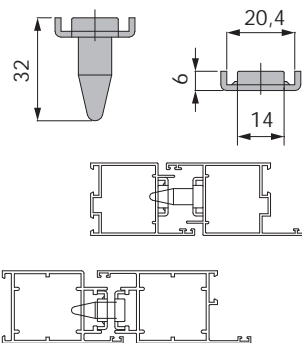
Art.-Nr.	A	B	Material/Oberfläche
04.950.1116.405	11-16	17	V2A blank
04.950.1722.405	17-22	21	V2A blank
04.950.2326.405	23-26	25	V2A blank



Sicherungsbolzen, 2-teilig

- U-Stulp
- mit Schließplatte, bandseitig
- 2 Bolzen, Bolzenlänge 26 mm

Art.-Nr.	Material/Oberfläche
04.952.0000.426	V2A matt gebürstet



Vorschläge zur Bandbestückung

■ 3D-PLUS Türbänder, Drehpunktabstand 23/36 mm

Objekt	normaler Gebrauch		starker Gebrauch		sehr starker Gebrauch	
	EFH*		EFH* MFH**		Öffentliche Gebäude Schulen, Kliniken	
Zubehör	—		Obentürschließer Schließfolgeregler Türstopper		Feststellanlage Drehantriebe	
FB max. mm	< 1.000	1.000 - 1.300	< 1.000	1.000 - 1.300	< 1.000	1.000 - 1.300
Gewicht max. kg	120	150	160	180	160	180
Typ	A	B	A	B	A	B
Bandbestückung	2 Stück	3 Stück	2 Stück	3 Stück	3 Stück	4 Stück
Flügelhöhe min. 1.900 mm / max. 2.600 mm						
	***	***	***	***	***	***

*EFH = Einfamilienhaus, **MFH = Mehrfamilienhaus

*** Andruckband Flügelmitte optional ab Flügelhöhe 2.000mm.

Maximal zulässige Flügelgewichte FG

Flügelhöhe FH	Typ	Flügelbreite FB					
		800	900	1.000	1.100	1.200	1.300
2.600	B	150	150	150	150	149	138
	A	120	120	120	—	—	—
2.500	B	150	150	150	150	144	132
	A	120	120	120	—	—	—
2.400	B	150	150	150	144	132	122
	A	120	120	120	—	—	—
2.300	B	150	150	150	144	132	122
	A	120	120	120	—	—	—
2.200	B	150	150	150	138	126	116
	A	120	120	120	—	—	—
2.100	B	150	150	145	131	120	111
	A	120	120	120	—	—	—
2.000	B	150	150	138	125	115	106
	A	120	120	120	—	—	—
1.900	B	150	145	131	118	109	100
	A	120	120	114	—	—	—

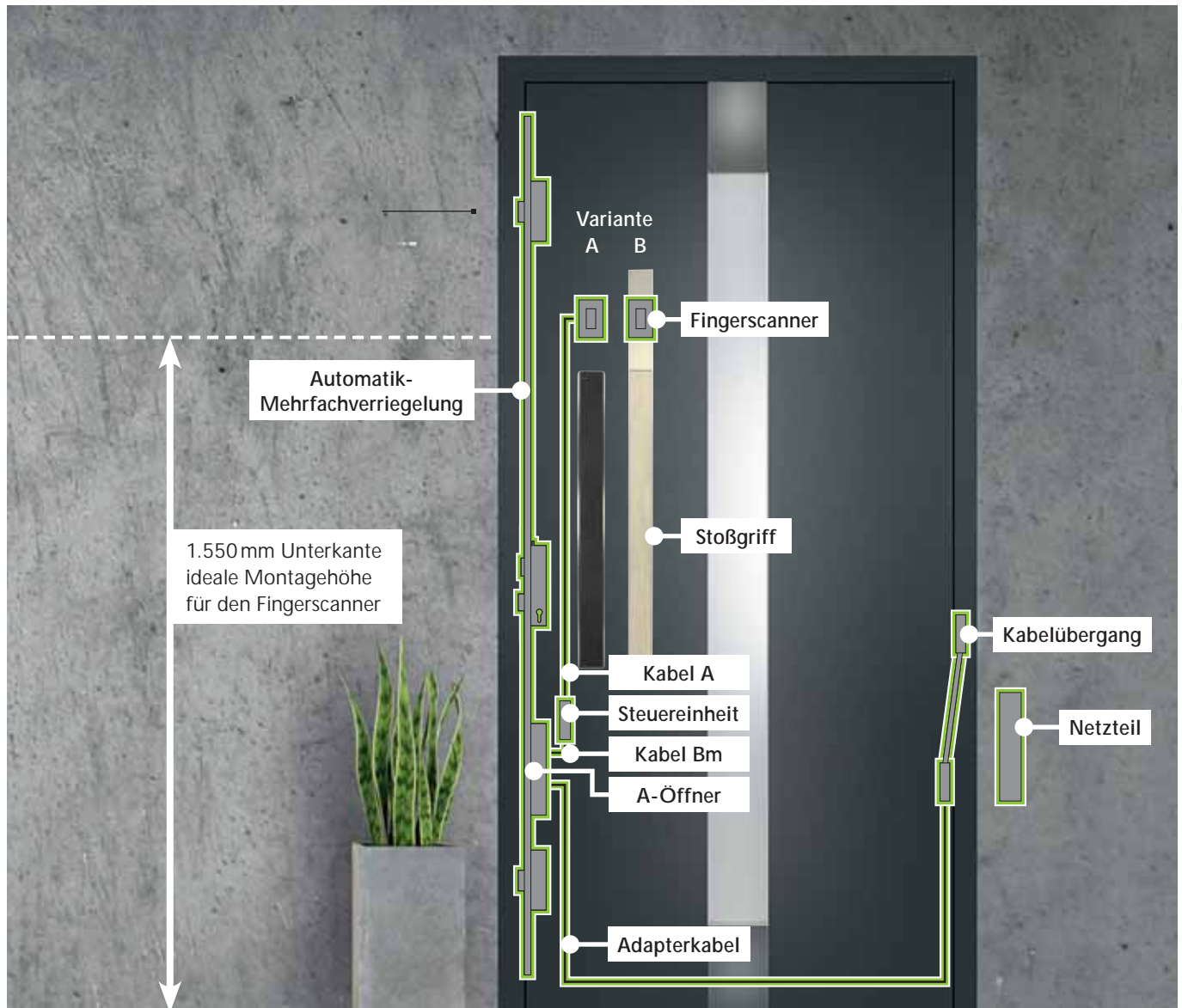
Maximal zulässige Flügelgewichte FG

Flügelhöhe FH	Typ	Flügelbreite FB					
		800	900	1.000	1.100	1.200	1.300
2.600	B	180	180	180	180	180	180
	A	160	160	160	—	—	—
2.500	B	180	180	180	180	180	177
	A	160	160	160	—	—	—
2.400	B	180	180	180	180	180	170
	A	160	160	160	—	—	—
2.300	B	180	180	180	180	176	162
	A	160	160	160	—	—	—
2.200	B	180	180	180	180	169	155
	A	160	160	160	—	—	—
2.100	B	180	180	180	176	161	148
	A	160	160	160	—	—	—
2.000	B	180	180	180	167	153	141
	A	160	160	160	—	—	—
1.900	B	180	180	175	159	146	134
	A	160	160	152	—	—	—

Für die exakte Bandbestückung sind folgende Grundlagen maßgebend:

Profilsystem, Flügelgröße, Flügelgewicht, Profilwandstärke, Bandbefestigung, Türöffnungsart, Beanspruchungsart. Zur Ermittlung der zulässigen Türformate und -gewichte sind die Richtlinien und Verarbeitungshinweise des jeweiligen Profilsystem-Herstellers zu beachten! Bei diesen allgemeinen Vorschlägen zur Bandbestückung wurde eine Profilwandstärke von mindestens 1,8 mm zugrunde gelegt. Bei eventuellen technischen Rückfragen wenden Sie sich bitte an WSS.

Stoßgriffe Home mit/ohne Fingerscanner



Fingerscanner-Set A

- zum Aufsetzen auf die Türoberfläche

Set besteht aus:

- Fingerscanner ekey home FS IN 2.OT Bluetooth
- Dekorelement zum Aufsetzen auf die Tür
- Kabel A von Fingerscan zur Steuereinheit
- Steuereinheit ekey home SE Micro 1 Relais
- Adapterkabel für GU Secury Automatic
- Kabel Bm
- Kabelübergang Art.-Nr. 14.600.0000.000
- Netzteil Art.-Nr. 01.198.0600.000

Art.-Nr.

14.620.0000.000

Fingerscanner-Set B

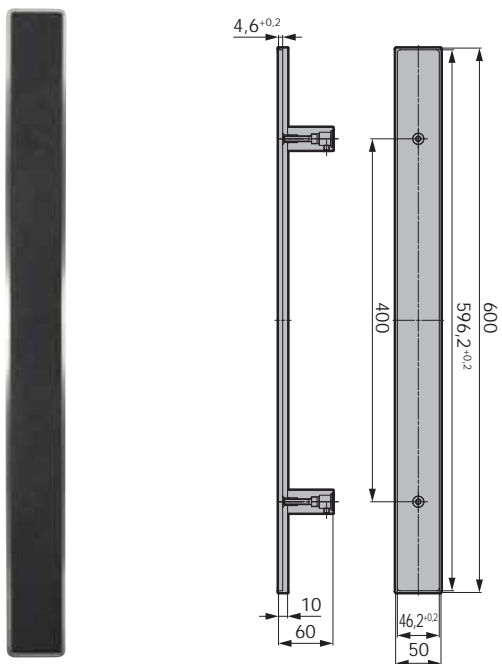
- zum Einbau in den vorgerrichteten Stoßgriff

Set besteht aus:

- Fingerscanner ekey home FS IN 2.OT Bluetooth
- Dekorelement für flächenbündigen Einlass
- Kabel A von Fingerscan zur Steuereinheit
- Steuereinheit ekey home SE Micro 1 Relais
- Adapterkabel für GU Secury Automatic
- Kabel Bm
- Kabelübergang Art.-Nr. 14.600.0000.000
- Netzteil Art.-Nr. 01.198.0600.000

Art.-Nr.

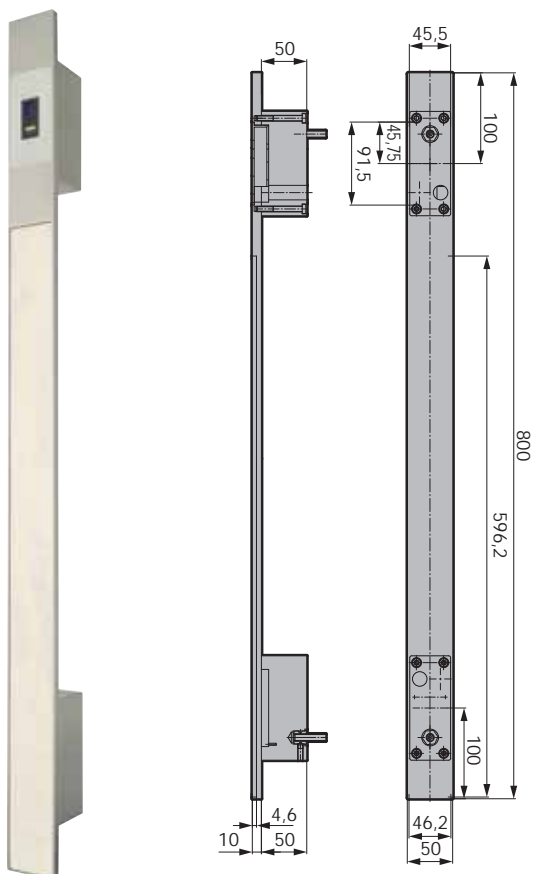
14.630.0000.000



WSS Stoßgriff Home, vorgerichtet für Einlegeplatte

- zur Montage auf der Türfüllung
- Abmessungen 600 x 50 mm, Gesamtlänge 600 mm, Länge 400 mm, umlaufend 2 mm Rand
- inklusive Befestigungseinheit O zur Montage mit Blind-Einnietmütern

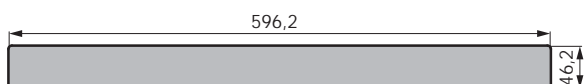
Art.-Nr.	Material/Oberfläche
08.310.0600.198	Al Edelstahl-Effekt



WSS Stoßgriff Home, vorgerichtet für Fingerscan und Einlegeplatte

- vorgerichtet für Fingerscanner
- zur Montage auf der Türfüllung
- Abmessungen 800 x 50 mm, Gesamtlänge 800 mm, Länge 600 mm, umlaufend 2 mm Rand
- inklusive Befestigungseinheit O zur Montage mit Blind-Einnietmütern

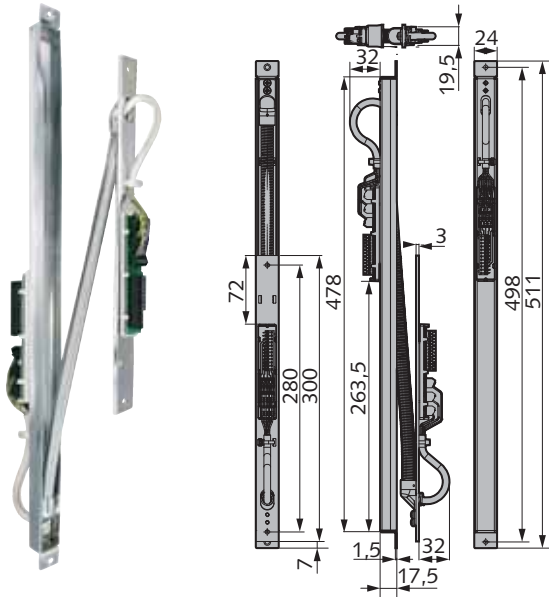
Art.-Nr.	vorgerichtet für	Material/Oberfläche
08.312.1000.198	ekey	Al Edelstahl-Effekt
08.312.2000.198	Sommer	Al Edelstahl-Effekt



Einlegeplatte für Stoßgriff

- zum Verkleben im Stoßgriff

Art.-Nr.	Material/Oberfläche
08.314.0000.299	RAL 7016 St beschichtet
08.314.1000.299	Al in Sonderfarbe pulverbesch.

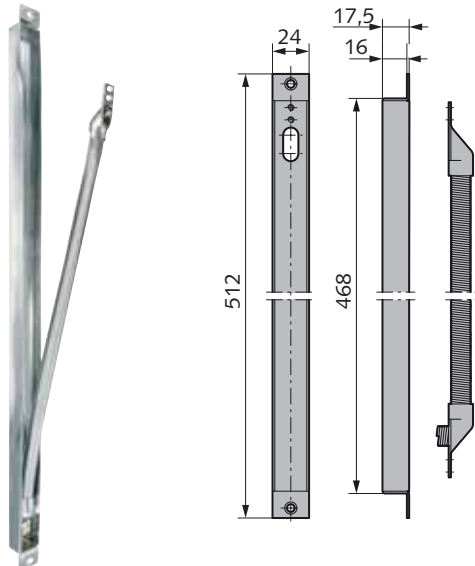


Kabelübergang, lösbar

- 12-polige lösbare Schraub-Steck-Klemme mit Halteplatte und zwei Platinen
- Leitung: 12 x 0,25 mm²
- Elektrische Werte: 1,5 A / 48VDC
- Öffnungswinkel 180°
- Aufnahmekasten aus Edelstahl

Art.-Nr.

14.600.0000.000

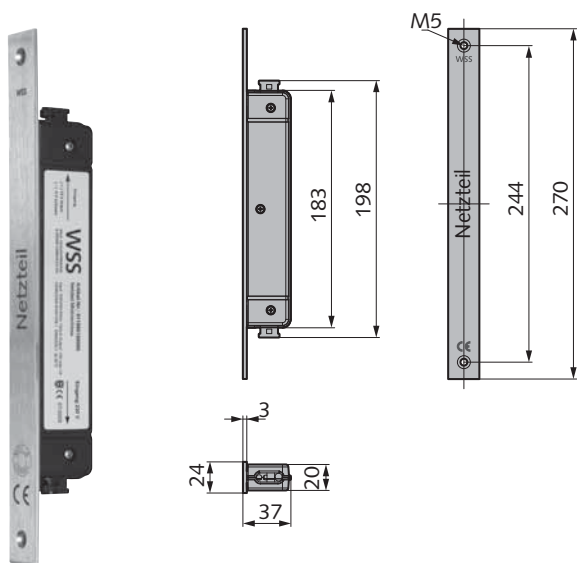


Kabelübergang 480

- bis 180° Öffnungsweite bei max. 36 mm Drehpunkt
- verdeckt liegend mit Aufnahmekasten
- Innendurchmesser 10 mm / bis max. 9 mm Kabeldurchmesser
- Spirale 370 mm lang

Art.-Nr.

05.802.0000.026



Netzteil

- zum Einbau in Blendrahmenprofil (Türfalz) oder in Türrahmen-Nähe
- für Stromversorgung von elektrischen Komponenten
- Eingangsspannung 230 V AC / 50 Hz
- Ausgangsspannung 12 V DC
- Ausgangsstrom max. 1 A
- Schutzart IP 20
- 5 m Kabel



Art.-Nr.	Stulp	Material/ Stulpoberfläche
01.198.0100.000	Flachstulp	V2A matt gebürstet

Hutschienen-Netzteil

- 24 V
- im TE-Gehäuse



3 Module

Art.-Nr.	Ampere	Watt
01.198.0500.000	1,25	30

4 Module

Art.-Nr.	Ampere	Watt
01.198.0600.000	2	48

Türgriff Modell 100

Art.-Nr. 08.100.-----



Material: Aluminium
Edelstahl

Türgriff Modell 101

Art.-Nr. 08.101.-----



Material: Aluminium
Edelstahl

Türgriff Modell 102

Art.-Nr. 08.102.-----



Material: Aluminium
Edelstahl

Edelstahl-Türgriff
Modell 103

Art.-Nr. 08.103.-----



Material: Edelstahl

Edelstahl-Türgriff
Modell 104

Art.-Nr. 08.104.-----



Material: Edelstahl

Edelstahl-Türgriff
Modell 105

Art.-Nr. 08.105.-----



Material: Edelstahl

Edelstahl-Türgriff
Modell 106

Art.-Nr. 08.106.-----



Material: Edelstahl

Edelstahl-Türgriff
Modell 110

Art.-Nr. 08.110.-----



Material: Edelstahl

Edelstahl-Türgriff
Modell 111

Art.-Nr. 08.111.-----



Material: Edelstahl

Edelstahl-Türgriff
Modell 112

Art.-Nr. 08.112.-----



Material: Edelstahl

Edelstahl-Türgriff
Modell 116

Art.-Nr. 08.116.-----



Material: Edelstahl

Türgriff Modell 125

Art.-Nr. 08.125.-----



Material: Edelstahl
Aluminium

Edelstahl-Türgriff
Modell 126

Art.-Nr. 08.126.-----



Material: Edelstahl

Edelstahl-Türgriff
Modell 127

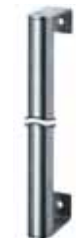
Art.-Nr. 08.127.-----



Material: Edelstahl

Edelstahl-Türgriff
Modell 132

Art.-Nr. 08.132.-----



Material: Edelstahl

**Edelstahl-Türgriff
Modell 144**

Art.-Nr. 08.144.-----



Material: Edelstahl

**Edelstahl-Türgriff
Modell 145**

Art.-Nr. 08.145.-----



Material: Edelstahl

**Edelstahl-Türgriff
Modell 150**

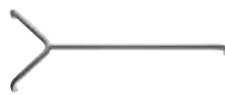
Art.-Nr. 08.150.-----



Material: Edelstahl

**Edelstahl-Türgriff
Modell 151**

Art.-Nr. 08.151.-----



Material: Edelstahl

**Edelstahl-Türgriff
Modell 400**

Art.-Nr. 08.108.-----



Material: Edelstahl

**Edelstahl-Türgriff
Modell 402**

Art.-Nr. 08.109.-----



Material: Edelstahl

**Edelstahl-Türgriff
Modell 404**

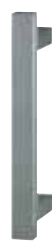
Art.-Nr. 08.129.-----



Material: Edelstahl

**Edelstahl-Türgriff
Modell 408**

Art.-Nr. 08.130.-----



Material: Edelstahl

**Edelstahl-Türgriff
Modell 200**

Art.-Nr. 08.200.-----



Material: Edelstahl

**Aluminium-Türgriff
Modell 210**

Art.-Nr. 08.210.-----



Material: Aluminium

**Edelstahl-Türgriff
Modell 300**

Art.-Nr. 08.300.-----



Material: Edelstahl

**Aluminium-Türgriff
Modell 330**

Art.-Nr. 08.330.-----



Material: Aluminium

Mehr Informationen finden Sie in unserem Türgriffe-Katalog.



Verdeckter Drehtürantrieb

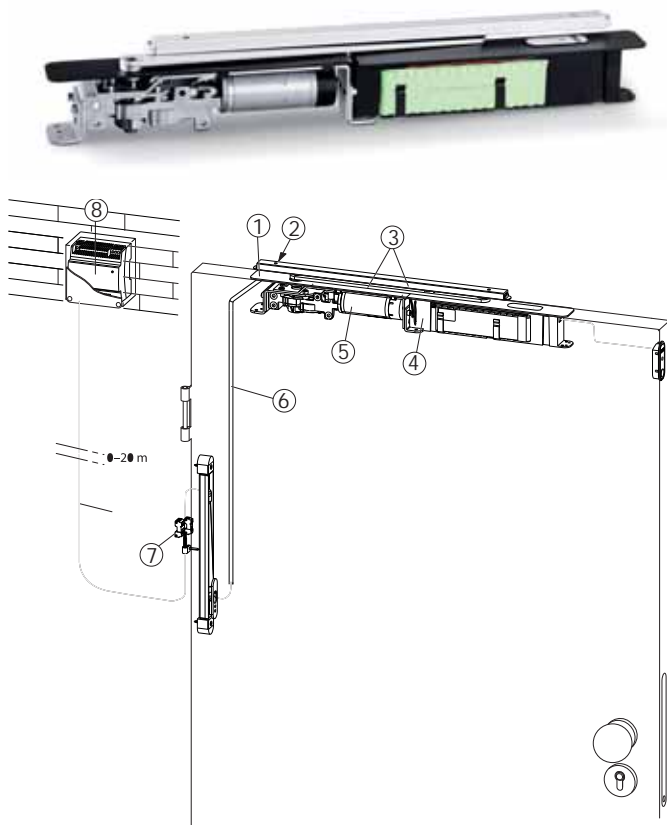


GEZE ECTurn Inside

Technische Merkmale:

Flügelgewicht (max.) 1-flügelig	125 kg
Flügelbreite (min.-max.)	700 – 1100 mm
Antriebstyp	Elektromechanisch
Türöffnungswinkel (max.)*	110 °
DIN links / DIN rechts	Ja
Versorgungsspannung	Netzteil: 110 – 230 V
Betriebsspannung	Antrieb: 24,5 – 30 V DC
Nennleistung	75 W
Temperaturbereich	-15 – 50 °C
Schutzart	IP 20
Betriebsarten	Aus, Automatik, Daueroffen, Nacht
Funktion Low-Energy	Ja
Funktion Tasten	Ja
Zulassungen	DIN 18650, EN 16005

* = Abhängig von der Montageart



Antrieb GEZE ECTurn Inside

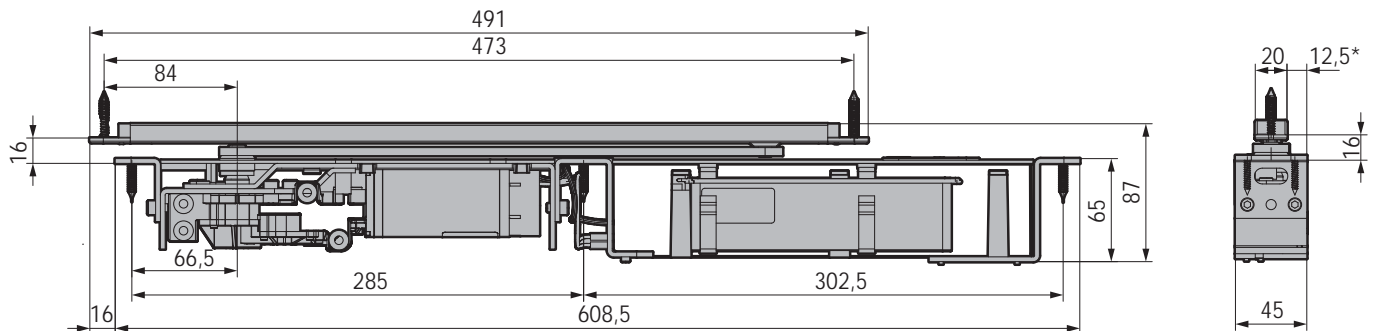
- Anwendungsbereich:
Barrierefreie Eingangstüren und Innentüren
- Automatisches oder manuelles Öffnen und automatisches Schließen
- Integration des Antriebs in Türblätter (minimale Türdicke 55 mm) oder in die Zarge
- Betrieb im Low-Energy- und im Automatik-Modus nach DIN 18650 / EN 16005
- Für zusätzlichen Benutzerkomfort bedienbar mit allen Anzeuerelementen, wie z. B. Funkfernbedienung
- Optionaler Akku für maximale Sicherheit bei Stromausfall – vorteilhaft für mobil eingeschränkte Personen; die Tür öffnet und schließt vorübergehend weiterhin automatisch
- Plug&Go-Lösung: steckerfreie Verkabelung, vereinfachte Montage; komfortable Nachrüstung auch in bestehenden Gebäuden
- Betriebsarten: „Automatik“, „Daueroffen“, „Nacht“

Set besteht aus:

- 1 Abdeckung für Motor-Getriebe-Einheit
- 2 Öffnungsdämpfung
- 3 Gleitschiene und Hebel
- 4 Steuerung
- 5 Motor-Getriebe-Einheit
- 6 Versorgungskabel türintern 2,5 m
- 7 Montagematerial Elektrik
- 8 Netzteil (Unterputz)

Art.-Nr.

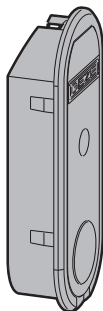
4106.030.149545



Abgesetzter Programmschalter

Art.-Nr.

4106.030.135170



WSS und seine Partner





Wilh. Schlechtendahl & Söhne
GmbH & Co. KG

Hauptstraße 18–32
42579 Heiligenhaus
Deutschland

Tel.: +49 (0) 20 56/17-0
Fax: +49 (0) 20 56/51 42

wss@wss.de
www.wss.de

Sitz 42579 Heiligenhaus,
Amtsgericht Wuppertal, HRA 20804

Geschäftsführer: Guido Lücker, Robin Fasel

USt.-IdNr.: DE 121546484
Steuer-Nr.: 13957280071

Sämtliche Bild-, Produkt-, Maß- und Ausführungsangaben entsprechen dem Tag der Drucklegung. Wir behalten uns Änderungen vor, die dem technischen Fortschritt und der Weiterentwicklung dienen. Für Druckfehler oder andere technische Irrtümer übernehmen wir keine Gewähr. Rechtsansprüche, gleich welcher Art, können aus der Benutzung unserer Unterlage nicht hergeleitet werden. Der Nachdruck dieser Unterlage, auch auszugsweise, bedarf unserer schriftlichen Genehmigung.

Wir verweisen ausdrücklich auf unsere allgemeinen Geschäftsbedingungen, einsehbar unter www.wss.de.