

Mehrfachverriegelungen

Standard

Panik

Automatik

Schließbleche

Stangengriff

Druckstange

Zubehör



Inhalt

Allgemeines	Seite 3
Mehrfachverriegelungen für Rohrrahmentüren	Seite 3
Standard	Seite 4
Panik	Seite 7
Automatik	Seite 8
Schließbleche	Seite 10
Stangengriff	Seite 12
Druckstange	Seite 13
Zubehör	Seite 14
Magneteinsatz.....	Seite 14
Öffnungssperre	Seite 14
Tagesfalle für Automatik Mehrfachverriegelung	Seite 14
Rückzugsmotor für Automatik Mehrfachverriegelung	Seite 15
Kabel Typ F und B.....	Seite 15
Kabelübergang 480.....	Seite 15
Fallenauslaufplatte.....	Seite 16
Fallenrutsche	Seite 16
Elektro-Türöffner	Seite 17
Einsatzstück.....	Seite 18

Mehrfachverriegelungen für Rohrrahmentüren

Unser flexibles Baukastensystem macht alle gefragten Variationen von Mehrfachverriegelungen möglich.

Für eine problemlose Montage sind die hier aufgeführten Verriegelungen für Standardzylinder vorbereitet und für alle Funktionen nach rechts und links umstellbar.

Noch mehr Flexibilität durch

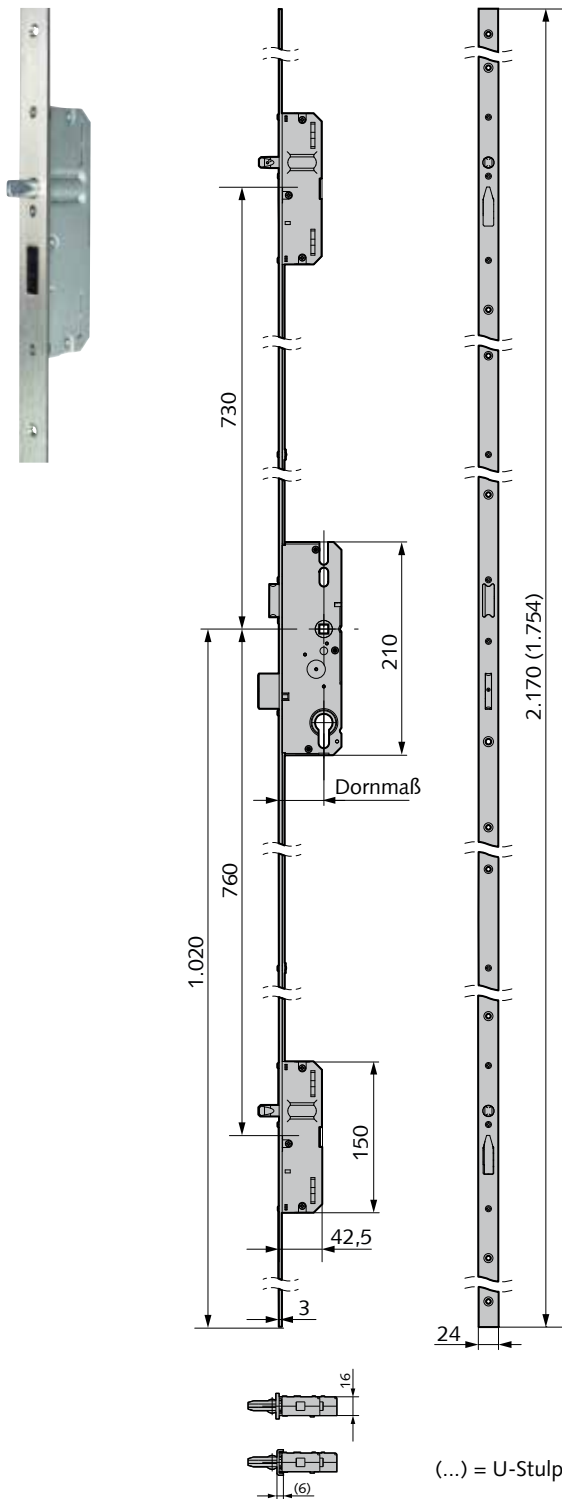
- nachrüstbare Türspaltsicherung
- nachrüstbare Tagesfunktion (Automatik)
- nachrüstbare Motoröffnung (Automatik)
- verstellbare Schließbleche
- Automatikfunktion durch Magnettechnik
- Eignung für Flucht- und Panikfunktion nach EN 179 + 1125
- einstellbare Fluchtrichtung – einwärts oder auswärts, Funktion B oder D
- 20mm Riegelausschluss



Lernen Sie die „Flüsterfalle“ schätzen

Die Flüsterfalle reduziert das Schließgeräusch einer Tür erheblich. Das verbleibende Geräusch klingt „satter“ und verleiht Türen dadurch einen hochwertigeren Eindruck.

Durch eine spezielle Kunststoffeinlage auf der Falle entfällt die regelmäßige Schmierung und damit auch mögliche Schmutzablagerungen durch Schmiermittel.



Mehrfachverriegelung mit Bolzen

- PZ-vorgerichtet (2-Tour)
- mit Flüsterfalle
- 92 mm Entfernung
- mit Wechsel
- 8 mm Vierkant
- Falle rechts, links drehbar, Lieferausf.: DIN links

Flachstulp

- Falle und Riegel bündig
- Stulplänge 2.170 mm

Art.-Nr.	Dornmaß	Material/ Stulpoberfläche
15.101.3500.010	35	St galv. verzinkt
15.101.3500.426	35	V2A matt gebürstet
15.101.4000.010	40	St galv. verzinkt
15.101.4000.426	40	V2A matt gebürstet

U-Stulp

- Falle und Riegel 1 mm vorstehend
- Stulplänge 2.170 mm oder 1.754 mm*

Art.-Nr.	Dornmaß	Material/ Stulpoberfläche
15.101.3400.010	34	St galv. verzinkt
15.101.3400.426	34	V2A matt gebürstet
15.101.3900.010	39	St galv. verzinkt
15.101.3900.426	39	V2A matt gebürstet

U-Stulp, asymmetrische Anschraublöcher

- Falle und Riegel 1 mm vorstehend
- Stulplänge 1.754 mm

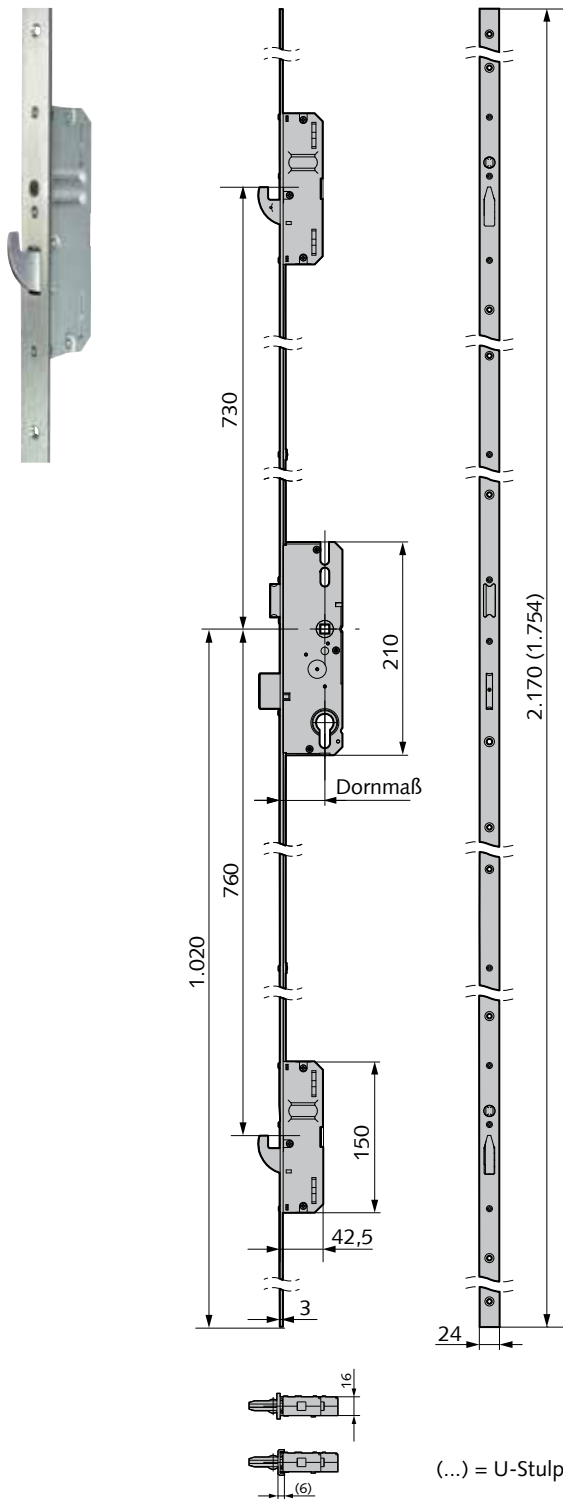
Art.-Nr.	Anschraublöcher	Dornmaß	Material/ Stulpoberfläche
15.111.3400.426	rechts	34	V2A matt gebürstet
15.113.3400.426	links	34	V2A matt gebürstet

weitere Ausführungen:

- 01) KABA- bzw. KESO-Zylinder gelocht
- * 14) verkürzte Stulp: 1.754 mm (nur U-Stulp)

Hinweis:

Weitere Dornmaße und Stulpausführungen auf Anfrage.



Mehrfachverriegelung mit Hakenschwenkriegel

- PZ-vorgerichtet (2-Tour)
- mit Flüsterfalle
- 92 mm Entfernung
- mit Wechsel
- 8 mm Vierkant
- Falle rechts, links drehbar, Lieferausf.: DIN links

Flachstulp

- Falle und Riegel bündig
- Stulplänge 2.170 mm

Art.-Nr.	Dornmaß	Material/ Stulpoberfläche
15.103.3500.010	35	St galv. verzinkt
15.103.3500.426	35	V2A matt gebürstet
15.103.4000.010	40	St galv. verzinkt
15.103.4000.426	40	V2A matt gebürstet

U-Stulp

- Falle und Riegel 1 mm vorstehend
- Stulplänge 2.170 mm oder 1.754 mm*

Art.-Nr.	Dornmaß	Material/ Stulpoberfläche
15.103.3400.010	34	St galv. verzinkt
15.103.3400.426	34	V2A matt gebürstet
15.103.3900.010	39	St galv. verzinkt
15.103.3900.426	39	V2A matt gebürstet

U-Stulp, asymmetrische Anschraublöcher

- Falle und Riegel 1 mm vorstehend
- Stulplänge 1.754 mm

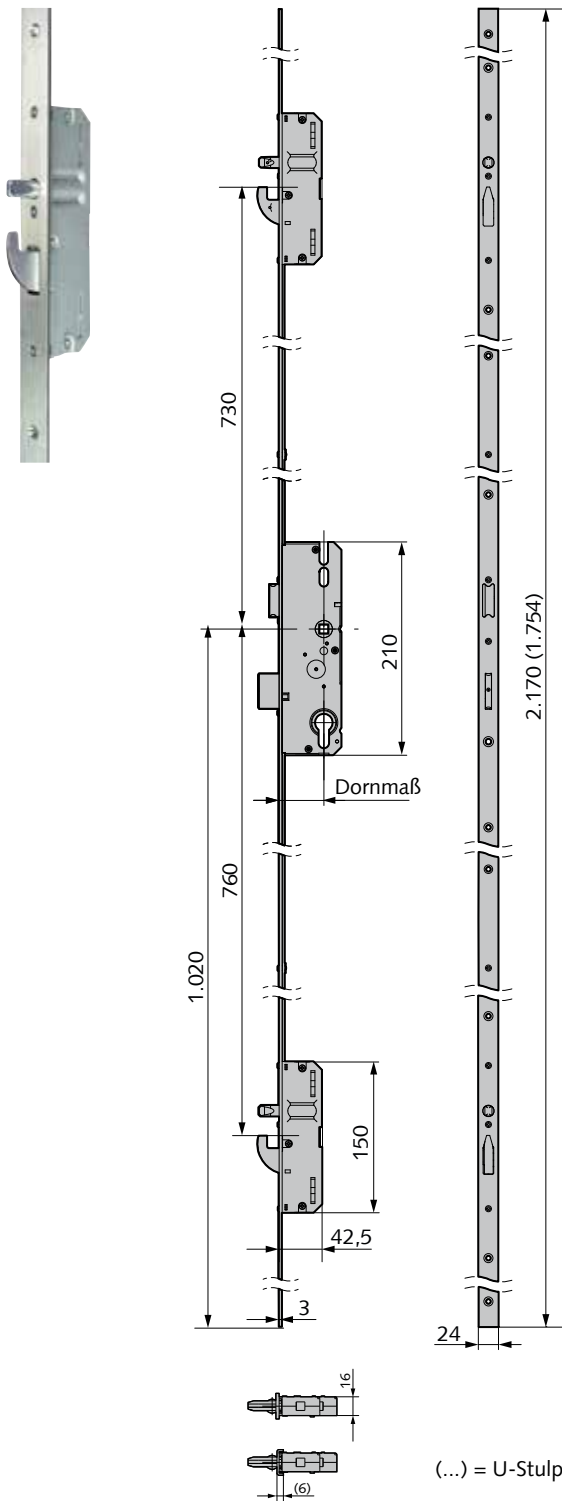
Art.-Nr.	Anschraublöcher	Dornmaß	Material/ Stulpoberfläche
15.115.3400.426	rechts	34	V2A matt gebürstet
15.117.3400.426	links	34	V2A matt gebürstet

weitere Ausführungen:

- 01) KABA- bzw. KESO-Zylinder gelocht
- *14) verkürzte Stulp: 1.754 mm (nur U-Stulp)

Hinweis:

Weitere Dornmaße und Stulpausführungen auf Anfrage.



(...) = U-Stulp

Mehrfachverriegelung mit Hakenschwenkriegel und Bolzen

- PZ-vorgerichtet (2-Tour)
- mit Flüsterfalle
- 92 mm Entfernung
- mit Wechsel
- 8 mm Vierkant
- Falle rechts, links drehbar, Lieferausf.: DIN links

Flachstulp

- Falle und Riegel bündig
- Stulplänge 2.170 mm

Art.-Nr.	Dornmaß	Material/ Stulpoberfläche
15.105.3500.010	35	St galv. verzinkt
15.105.3500.426	35	V2A matt gebürstet
15.105.4000.010	40	St galv. verzinkt
15.105.4000.426	40	V2A matt gebürstet

U-Stulp

- Falle und Riegel 1 mm vorstehend
- Stulplänge 2.170 mm oder 1.754 mm*

Art.-Nr.	Dornmaß	Material/ Stulpoberfläche
15.105.3400.010	34	St galv. verzinkt
15.105.3400.426	34	V2A matt gebürstet
15.105.3900.010	39	St galv. verzinkt
15.105.3900.426	39	V2A matt gebürstet

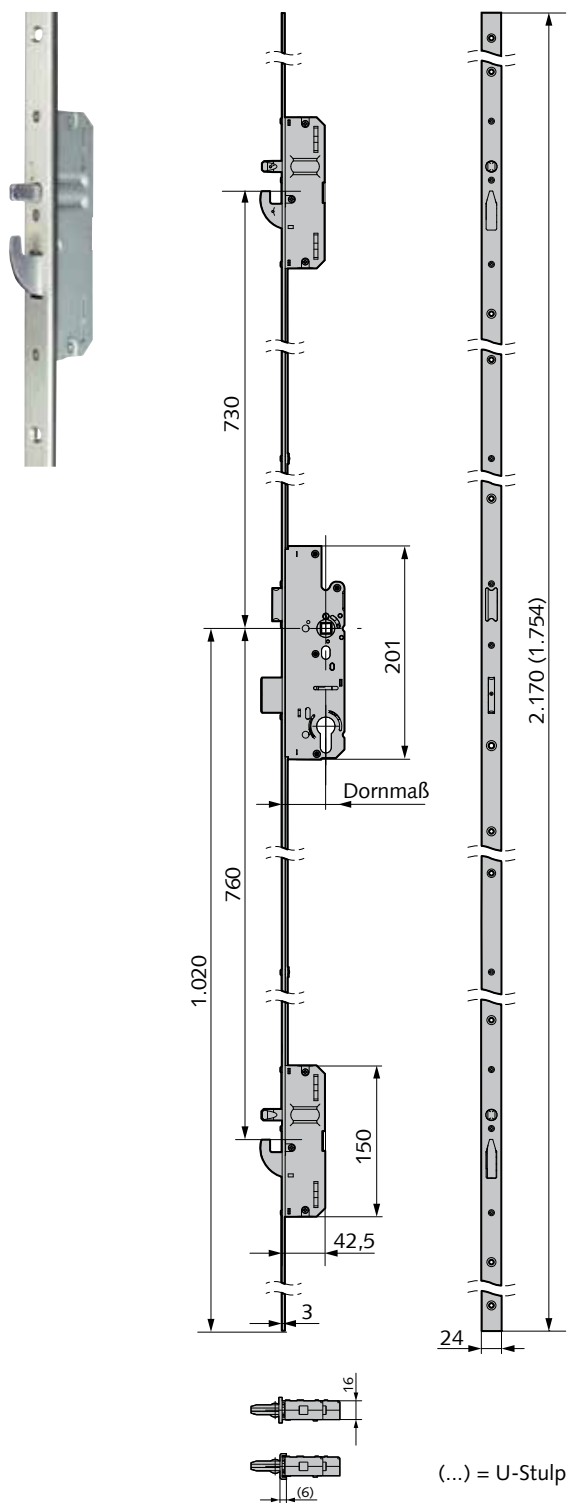
U-Stulp, asymmetrische Anschraublöcher

- Falle und Riegel 1 mm vorstehend
- Stulplänge 1.754 mm

Art.-Nr.	Anschraublöcher	Dornmaß	Material/ Stulpoberfläche
15.119.3400.426	rechts	34	V2A matt gebürstet
15.121.3400.426	links	34	V2A matt gebürstet

- weitere Ausführungen:**
- 01) KABA- bzw. KESO-Zylinder gelocht
 - * 14) verkürzte Stulp: 1.754 mm (nur U-Stulp)

Hinweis:
Weitere Dornmaße und Stulpausführungen auf Anfrage.



Panik-Mehrfachverriegelung mit Hakenschwenkriegel und Bolzen



- PZ-vorgerichtet (1/2-Tour**)
- 92 mm Entfernung
- mit Wechsel bei Funktion E, ohne Wechsel bei Funktion B/D
- 9 mm Vierkant
- Falle rechts, links drehbar, Lieferausf.: DIN links
- Fluchtrichtung einstellbar

Flachstulp

- Falle und Riegel bündig
- Stulplänge 2.170 mm

Art.-Nr.	Funktion	Dornmaß	Material/ Stulpoberfläche
15.163.3500.426	E	35	V2A matt gebürstet
15.165.3500.426	B	35	V2A matt gebürstet
15.167.3500.426	D	35	V2A matt gebürstet
15.163.4000.426	E	40	V2A matt gebürstet
15.165.4000.426	B	40	V2A matt gebürstet
15.167.4000.426	D	40	V2A matt gebürstet

U-Stulp

- Falle und Riegel 1 mm vorstehend
- Stulplänge 2.170 mm oder 1.754 mm*

Art.-Nr.	Funktion	Dornmaß	Material/ Stulpoberfläche
15.163.3400.426	E	34	V2A matt gebürstet
15.165.3400.426	B	34	V2A matt gebürstet
15.167.3400.426	D	34	V2A matt gebürstet
15.163.3900.426	E	39	V2A matt gebürstet
15.165.3900.426	B	39	V2A matt gebürstet
15.167.3900.426	D	39	V2A matt gebürstet

U-Stulp, asymmetrische Anschraublöcher

- Falle und Riegel 1 mm vorstehend
- Stulplänge 1.754 mm

Art.-Nr.	Anschraublöcher	Funktion	Dornmaß	Material/ Stulpoberfläche
15.183.3400.426	rechts	E	34	V2A matt gebürstet
15.185.3400.426	rechts	B	34	V2A matt gebürstet
15.187.3400.426	rechts	D	34	V2A matt gebürstet
15.191.3400.426	links	E	34	V2A matt gebürstet
15.193.3400.426	links	B	34	V2A matt gebürstet
15.195.3400.426	links	D	34	V2A matt gebürstet

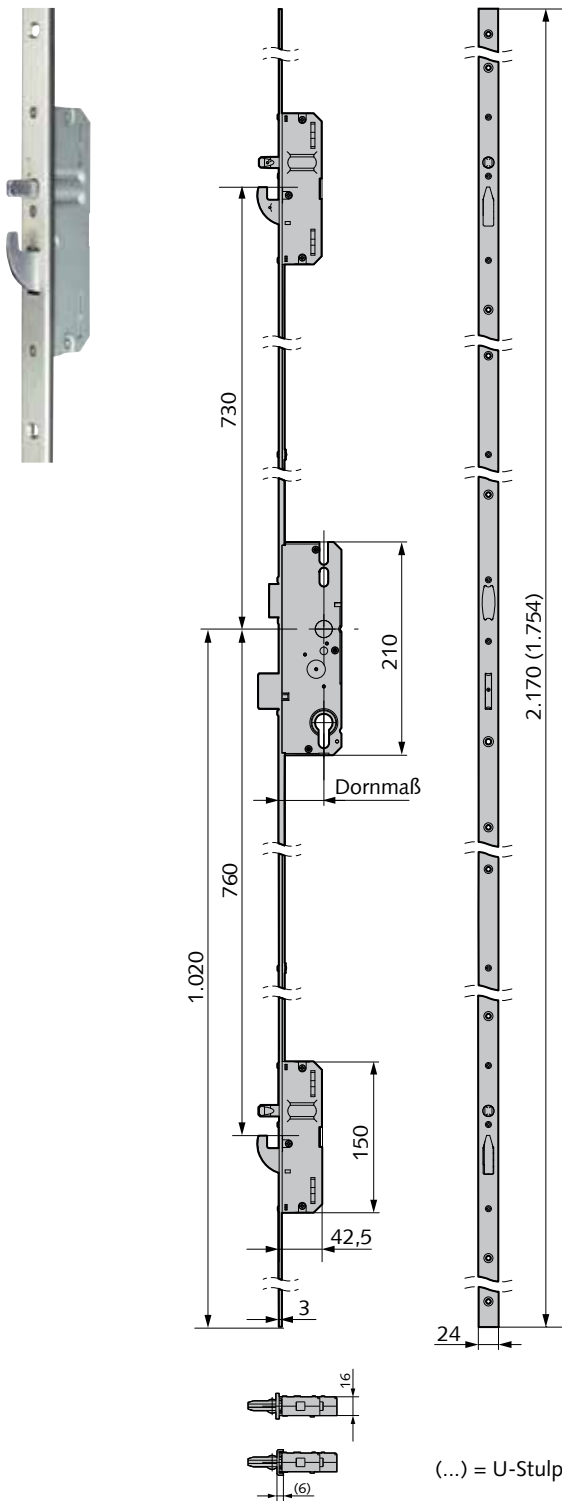
weitere Ausführungen:

- 01) KABA- bzw. KESO-Zylinder gelocht
 *14) verkürzte Stulp: 1.754 mm (nur U-Stulp)

Hinweis:

Weitere Dornmaße und Stulpausführungen auf Anfrage.

** Schlüssel bis zum Verriegelungsanschlag drehen. Schlüssel zurück drehen und abziehen. D.h.: Schließnase ohne Einfluss auf Panikfunktion. Kein Zylinder mit Freilauf erforderlich.



Mehrfachverriegelung mit Hakenschwenkriegel, Bolzen und Rollfalle

- PZ-vorgerichtet (2-Tour)
- 92 mm Entfernung

Flachstulp

- Falle und Riegel bündig
- Stulplänge 2.170 mm

Art.-Nr.	Dornmaß	Material/ Stulpoberfläche
15.200.3500.426	35	V2A matt gebürstet
15.200.4000.426	40	V2A matt gebürstet

U-Stulp

- Falle und Riegel 1 mm vorstehend
- Stulplänge 2.170 mm oder 1.754 mm*

Art.-Nr.	Dornmaß	Material/ Stulpoberfläche
15.200.3400.426	34	V2A matt gebürstet
15.200.3900.426	39	V2A matt gebürstet

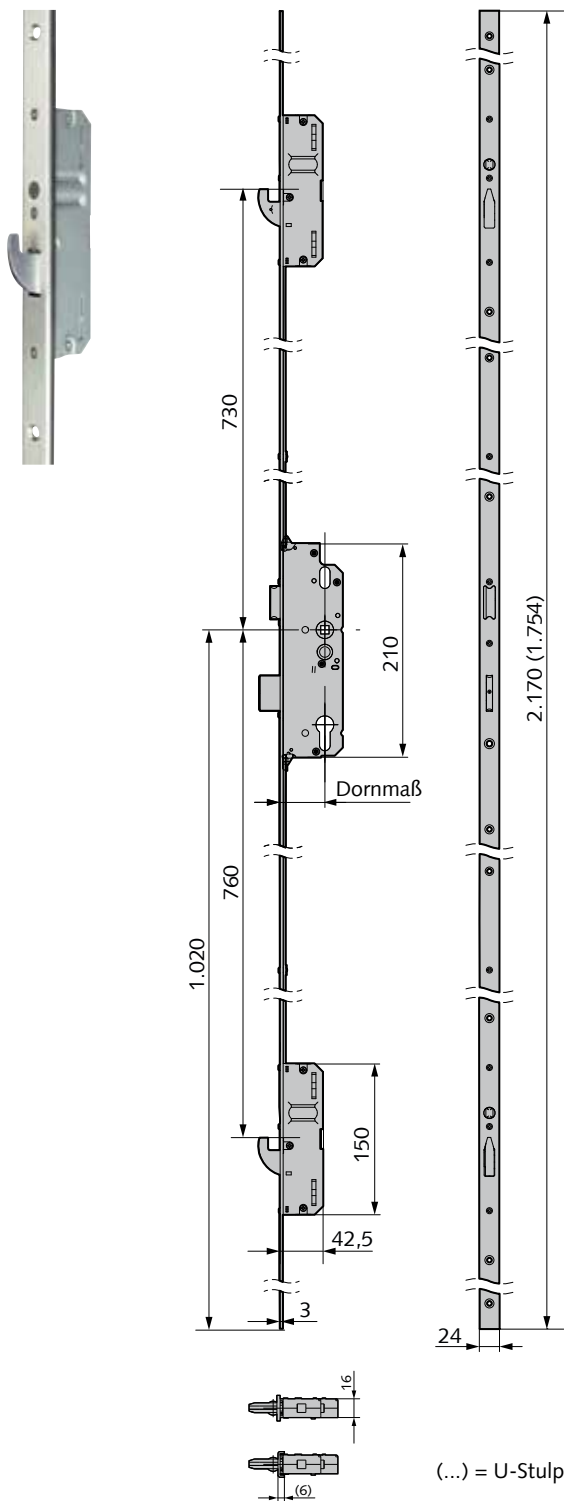
U-Stulp, asymmetrische Anschraublöcher

- Falle und Riegel 1 mm vorstehend
- Stulplänge 1.754 mm

Art.-Nr.	Anschraublöcher	Dornmaß	Material/ Stulpoberfläche
15.204.3400.426	rechts	34	V2A matt gebürstet
15.205.3400.426	links	34	V2A matt gebürstet

- weitere Ausführungen:**
- 01) KABA- bzw. KESO-Zylinder gelocht
 - * 14) verkürzte Stulp: 1.754 mm (nur U-Stulp)

Hinweis:
Weitere Dornmaße und Stulpausführungen auf Anfrage.



(...) = U-Stulp

Automatik-Mehrfachverriegelung mit Hakenschwenkriegel

- PZ-vorgerichtet (2-Tour)
- mit Flüsterfalle
- 92 mm Entfernung
- mit Wechsel
- 8 mm Vierkant
- Falle rechts, links drehbar, Lieferausf.: DIN links

Flachstulp

- Falle und Riegel bündig
- Stulplänge 2.170 mm

Art.-Nr.	Dornmaß	Material/ Stulpoberfläche
15.231.3500.426	35	V2A matt gebürstet
15.231.4000.426	40	V2A matt gebürstet

U-Stulp

- Falle und Riegel 1 mm vorstehend
- Stulplänge 2.170 mm oder 1.754 mm*

Art.-Nr.	Dornmaß	Material/ Stulpoberfläche
15.231.3400.426	34	V2A matt gebürstet
15.231.3900.426	39	V2A matt gebürstet

U-Stulp, asymmetrische Anschraublöcher

- Falle und Riegel 1 mm vorstehend
- Stulplänge 1.754 mm

Art.-Nr.	Anschraublöcher	Dornmaß	Material/ Stulpoberfläche
15.241.3400.426	rechts	34	V2A matt gebürstet
15.243.3400.426	rechts	34	V2A matt gebürstet

weitere Ausführungen:

- 01) KABA- bzw. KESO-Zylinder gelocht
- * 14) verkürzte Stulp: 1.754 mm (nur U-Stulp)

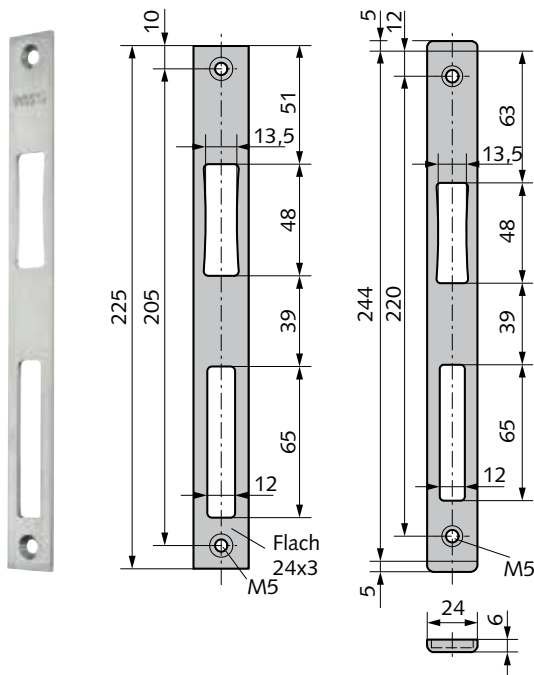
Hinweis:

Weitere Dornmaße und Stulpausführungen auf Anfrage.

Achtung: Zum Öffnen der Tür muss das Schloss mit dem Schlüssel geöffnet werden! Der Türdrücker zieht die Riegel nicht zurück!

Beschreibung:

Bei geöffneter Tür sind die Haken im Stulp versenkt. Beim Schließen der Tür werden die Verriegelungshaken der Zusatzschlösser oben und unten aktiviert—die Tür ist verriegelt. Die Verriegelungs—Funktion erfolgt durch Magnettechnik—mechanische Auslöser entfallen. Die Magnet-auslöser werden einfach in die Schließbleche eingeklipst.



Schließblech für Hauptschloss

- geschlossen
- rechts und links verwendbar

Flachstulp

Art.-Nr.	Anschraublöcher	Größe mm	Material/Stulpoberfläche
01.724.2400.426	mittig	24 x 3	V2A matt gebürstet

U-Stulp

- mit Kunststoff-Endkappen

Art.-Nr.	Anschraublöcher	Größe mm	Material/Stulpoberfläche
01.720.2400.426	mittig	24 x 6	V2A matt gebürstet

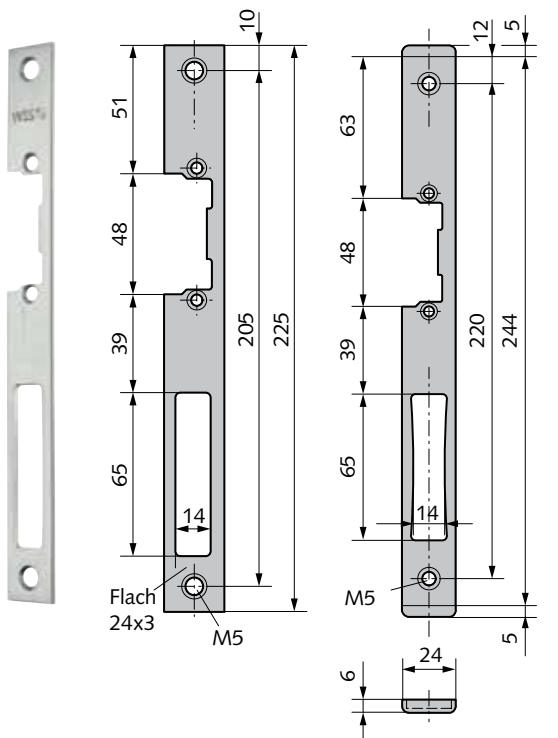


Abbildung für Gehflügel
DIN rechts

Schließblech für Hauptschloss für E-Öffner/ Einsatzstück

Flachstulp

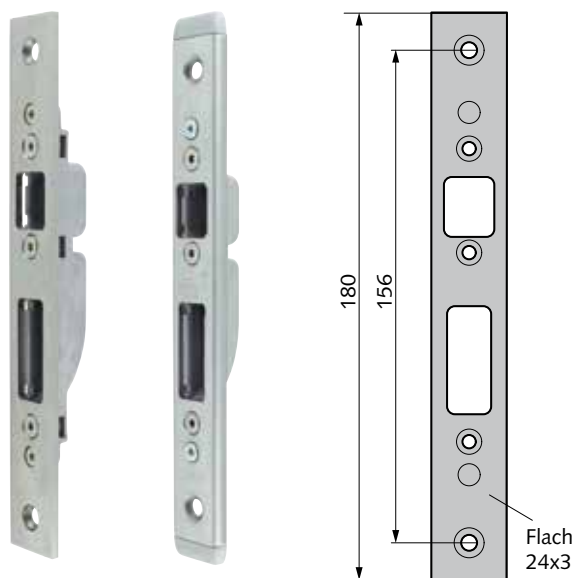
- rechts und links verwendbar

Art.-Nr.	Anschraublöcher	Größe mm	Material/Stulpoberfläche
01.725.2400.426	mittig	24 x 3	V2A matt gebürstet

U-Stulp

- mit Kunststoff-Endkappen

Art.-Nr.	Anschraublöcher	Größe mm	Material/Stulpoberfläche
01.722.2400.426	mittig	24 x 6	V2A matt gebürstet
01.723.2400.426	mittig	24 x 6	V2A matt gebürstet



Schließblech für Zusatzschlösser

- rechts und links verwendbar
- verstellbar

Flachstulp

Art.-Nr.	Anschraublöcher	Größe mm	Material/ Stulpoberfläche
15.740.2400.426	mittig	24x3	V2A matt gebürstet

U-Stulp

- mit Kunststoff-Endkappen

Art.-Nr.	Anschraublöcher	Größe mm	Material/ Stulpoberfläche
15.742.2400.426	mittig	24x6	V2A matt gebürstet
15.742.2401.426	rechts versetzt	24x6	V2A matt gebürstet
15.742.2402.426	links versetzt	24x6	V2A matt gebürstet



Panik-Stangengriff PS 99 für Gehflügel

- 92 mm Entfernung
- 9 mm Vierkant
- Stangenlänge 1500 mm, zum Anpassen
- inkl. Befestigungsmaterial

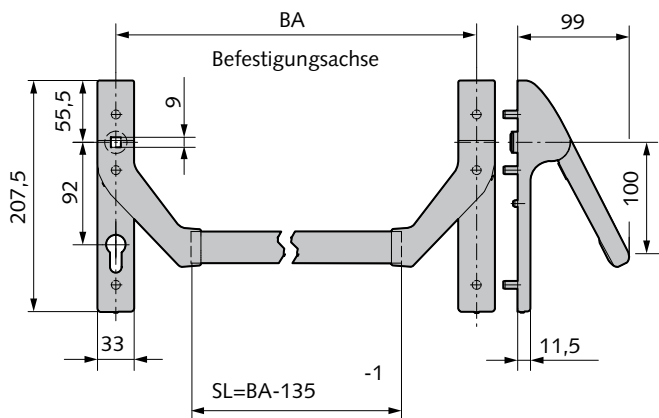
Nussdrehwinkel 45°

Art.-Nr.	Richtung	Stangenlänge mm
01.680.9220.---	DIN rechts	1200
01.681.9220.---	DIN links	1200
01.686.9220.---	DIN rechts	1500
01.687.9220.---	DIN links	1500

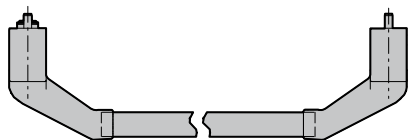
Oberflächenschlüssel	Material/Oberfläche
---.114	Al E6/C-0 silberfarbig eloxiert
---.299	Al in Sonderfarbe Pulverbeschichtet
---.426	Edelstahl V2A matt gebürstet

weitere Ausführungen:

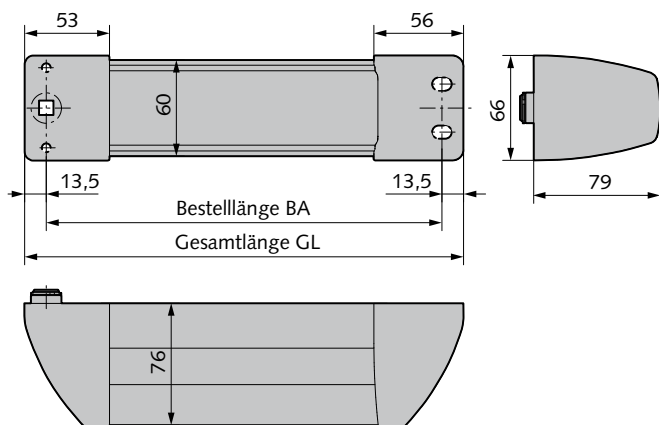
- 01) KABA- bzw. KESO-Zylinder gelocht



Stangenlieferlänge 1.200 (1.500) zum bauseitigen Anpassen



DIN EN 1125 in Vorbereitung



Panik-Druckstange PD 79 für Gehflügel

- 9 mm Vierkant
- rechts und links drehbar (Einstellanleitung beachten)
- zum Selbstanpassen
- inkl. Befestigungsmaterial

Nussdrehwinkel 45°

Art.-Nr.	Richtung	Gesamtlänge mm
01.690.2040.---	DIN rechts	500 - 649
01.690.2050.---	DIN rechts	650 - 799
01.690.2000.---	DIN rechts	800 - 950
01.690.2010.---	DIN rechts	951 - 1100
01.690.2020.---	DIN rechts	1101 - 1250
01.690.2030.---	DIN rechts	Sonderlänge
01.691.2040.---	DIN links	500 - 649
01.691.2050.---	DIN links	650 - 799
01.691.2000.---	DIN links	800 - 950
01.691.2010.---	DIN links	951 - 1100
01.691.2020.---	DIN links	1101 - 1250
01.691.2030.---	DIN links	Sonderlänge

Oberflächenschlüssel	Material/Oberfläche
---.112	Al E4/C-0 silberfarbig eloxiert
---.198	Al Edelstahl-Effekt
---.255	Al RAL 9016 pulverbesch.
---.267	Al RAL 9006 pulverbesch.
---.295	Al RAL pulverbeschichtet
---.299	Al in Sonderfarbe Pulverbeschichtet

weitere Ausführungen:

56) mit Mikroschalter zur Betätigungsüberwachung

Hinweis:

Bestelllänge = min. 485 mm

DIN EN 1125 in Vorbereitung



Magneteinsatz für Automatik-Mehrfachverriegelung

Art.-Nr.

15.760.2400.570

Hinweis:

Setzen Sie pro Verriegelung 2 Magnete ein.



Öffnungssperre

- komplett mit Edelstahl-Schließblech
- zur Nachrüstung
- federnder Sperrzapfen
- 8mm Vierkant

Art.-Nr.	Richtung	Ausführung	Dornmaß	verwendbar bei
15.800.3500.010	DIN rechts	T2	35	15.101.-15.121.
15.800.4000.010	DIN rechts	T2	40	15.101.-15.121.
15.800.3501.010	DIN rechts	T3	35	15.231.-15.243.
15.800.4001.010	DIN rechts	T3	40	15.231.-15.243.
15.801.3500.010	DIN links	T2	35	15.101.-15.121.
15.801.4000.010	DIN links	T2	40	15.101.-15.121.
15.801.3501.010	DIN links	T3	35	15.231.-15.243.
15.801.4001.010	DIN links	T3	40	15.231.-15.243.



Tagesfalle für Automatik-Mehrfachverriegelung

- zur Nachrüstung

Art.-Nr.

15.810.0000.010

verwendbar bei

15.231.-15.243. ...



Rückzugsmotor für Automatik-Mehrfachverriegelung

- zur Nachrüstung

Art.-Nr.

15.820.0000.010

verwendbar bei

15.231.-15.243. ...

Hinweis:

Betriebsspannung 24VDC



Kabel Typ F

- zum Anschluss an Rückzugsmotor Nr. 15.820.0000.010
- zur Verwendung mit Kabel Nr. 15.835.0000.000
- einerseits 6-poliger Stecker, anderseits abisolierte und nummerierte Aderendhülsen
- 4 mtr. lang

Art.-Nr.

15.830.0000.000

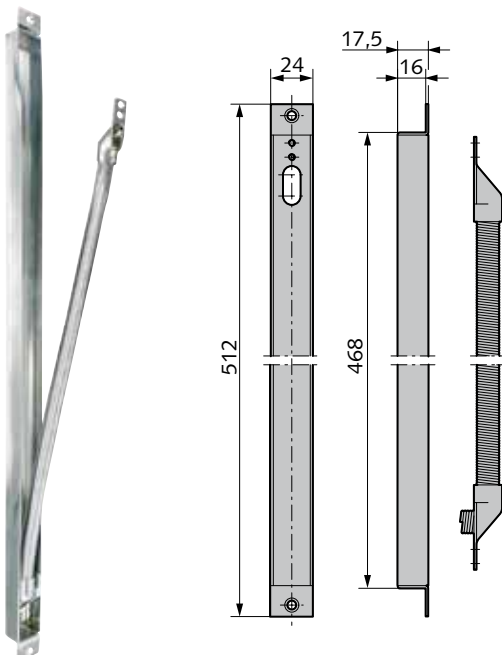


Kabel Typ B

- zum Anschluss an Netzteil (bauseitig)
- zur Verwendung mit Kabel Nr. 15.830.0000.000
- einerseits 6-poliger Stecker, anderseits abisolierte und nummerierte Aderendhülsen und Lüsterklemme
- 8 mtr. lang

Art.-Nr.

15.835.0000.000



Kabelübergang 480

- bis 180° Öffnungsweite bei max. 36mm Drehpunkt
- verdeckt liegend mit Aufnahmekasten
- Innendurchmesser 10mm/bis max. 9mm Kabeldurchmesser
- Spirale 370mm lang

Art.-Nr.

05.802.0000.026

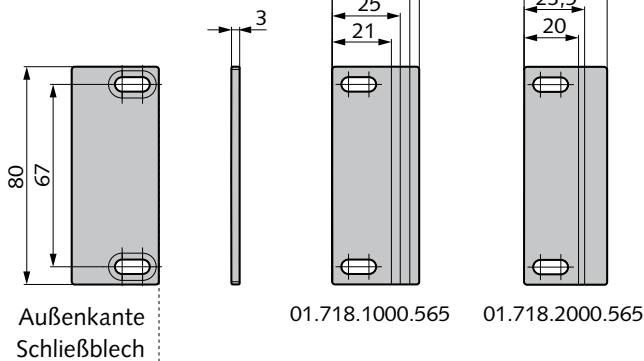
Material/

Oberfläche

St glanzverchromt



01.718.1000.565
01.718.2000.565



Fallenauslaufplatte

- rechts und links verwendbar
- für Schließbleche der 100er Serie, geschlossen oder offen
- für E-Öffner Modell 118.13 Pro Fix2

Art.-Nr.	Größe mm	Material/ Oberfläche
01.718.1000.565	80x3	Kunststoff schwarz
01.718.2000.565	80x3	Kunststoff schwarz

Fallenrutsche

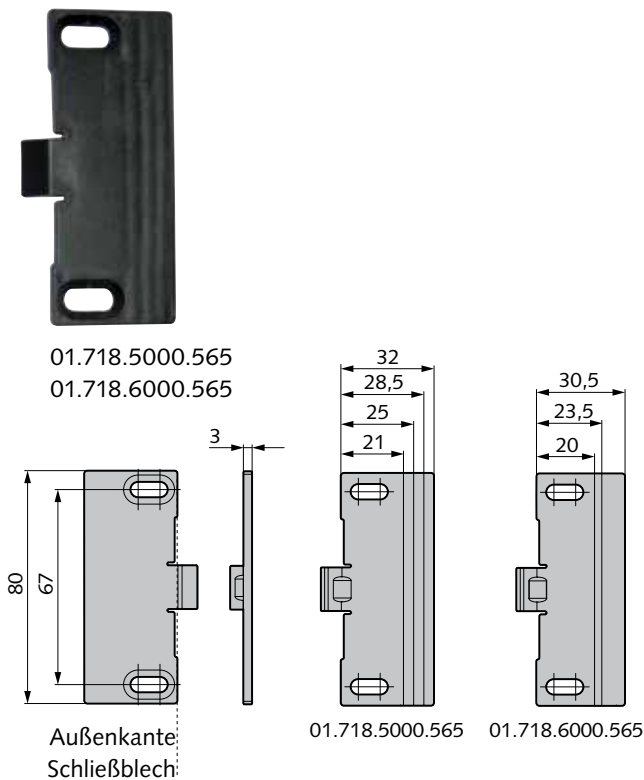
- rechts und links verwendbar
- für Schließbleche der 100er Serie, offen
- für E-Öffner Modell 118.130

Art.-Nr.	Größe mm	Material/ Oberfläche
01.718.5000.565	80x3	Kunststoff schwarz
01.718.6000.565	80x3	Kunststoff schwarz

Hinweis:

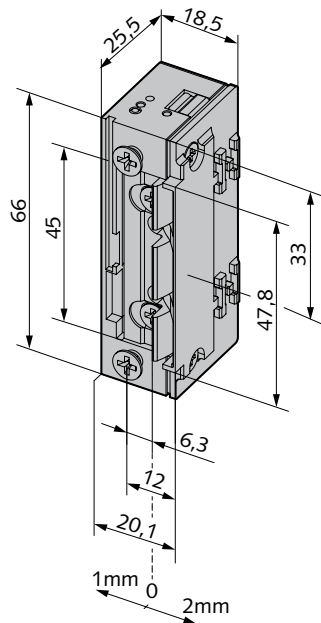
Die Fallenauslaufplatten und Fallenrutschen sind in ihrer Breite durch Sollbruchkanten auf der Rückseite variabel gestaltet. Durch abknicken sind die unterschiedlichen Breiten für den Einsatz in verschiedenen Profilsystemen möglich.

Die Ausführungen mit Langloch ermöglicht eine variable Befestigung, um evtl. vorhandenen Längsrippen im Profil auszuweichen.





01.859.1000.000
01.859.2000.000



E-Öffner Modell 118.13 ProFix2 mit Radiusfalle

- 10-24 Volt
- DIN rechts/ DIN links und waagrecht verwendbar
- mit elektrischer Entriegelung (eE/100% ED)
- verstellbare Falle (FaFix), 3 mm (in 1 mm Schritten)
- mit montierter ProFix2-Fallenführung
- geringe Baumaße: 66x16x25,5 mm

Art.-Nr. Funktion

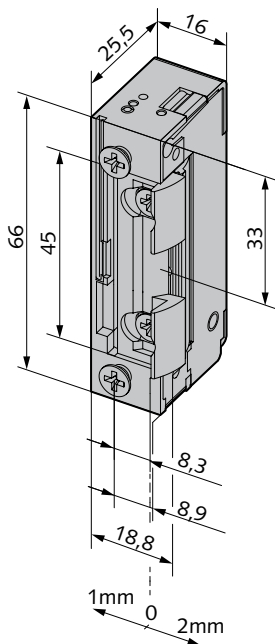
01.859.1000.000	Arbeitsstrom ohne mechanische Entriegelung
01.859.2000.000	Arbeitsstrom mit mechanischer Entriegelung

weitere Ausführungen:

- 32) mit Rückmeldung (RR)
- 33) Diode



01.859.5000.000
01.859.6000.000



E-Öffner Modell 118.130 mit Radiusfalle

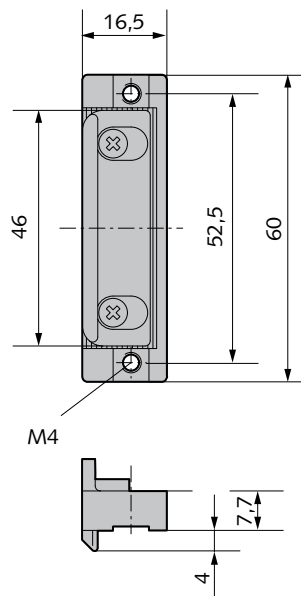
- 10-24 Volt
- für Fallenrutsche
- DIN rechts/DIN links und waagrecht verwendbar
- mit elektrischer Entriegelung (eE/100% ED)
- verstellbare Falle (FaFix), 3 mm (in 1 mm Schritten)
- geringe Baumaße: 66x16x25,5 mm

Art.-Nr. Funktion

01.859.5000.000	Arbeitsstrom ohne mechanische Entriegelung
01.859.6000.000	Arbeitsstrom mit mechanischer Entriegelung

weitere Ausführungen:

- 32) mit Rückmeldung (RR)
- 33) Diode



Einsatzstück

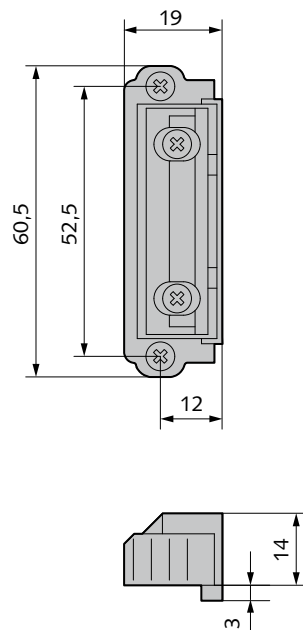
- verstellbar ca. 3,5 mm
- ohne Fallenabdeckung
- rechts und links verwendbar

Art.-Nr.

01.879.0000.710

Material/
Oberfläche

GD-Zn galv. verzinkt



Einsatzstück ProFix2

- verstellbar ca. 3 mm
- ohne Fallenabdeckung
- rechts und links verwendbar

Art.-Nr.

01.879.1000.710

Material/
Oberfläche

GD-Zn galv. verzinkt



Wilh. Schlechtendahl & Söhne
GmbH & Co. KG

Hauptstraße 18–32
42579 Heiligenhaus
Deutschland

Tel.: +49 (0) 20 56/17-0
Fax: +49 (0) 20 56/51 42

wss@wss.de
www.wss.de

Sitz 42579 Heiligenhaus,
Amtsgericht Wuppertal, HRA 20804

Geschäftsführer: Guido Lücker, Robin Fasel

USt.-IdNr.: DE 121546484
Steuer-Nr.: 13957280071

Sämtliche Bild-, Produkt-, Maß- und Ausführungsangaben entsprechen dem Tag der Drucklegung. Wir behalten uns Änderungen vor, die dem technischen Fortschritt und der Weiterentwicklung dienen. Für Druckfehler oder andere technische Irrtümer übernehmen wir keine Gewähr. Rechtsansprüche, gleich welcher Art, können aus der Benutzung unserer Unterlage nicht hergeleitet werden. Der Nachdruck dieser Unterlage, auch auszugsweise, bedarf unserer schriftlichen Genehmigung.

Wir verweisen ausdrücklich auf unsere allgemeinen Geschäftsbedingungen, einsehbar unter www.wss.de.