

Sonderfahrzeugbau

Türscharniere

Türverschlüsse

Zubehör



Inhalt

Allgemeines.....	Seite 3
Türscharniere.....	Seite 4
Türverschlüsse.....	Seite 8
Zubehör	Seite 10



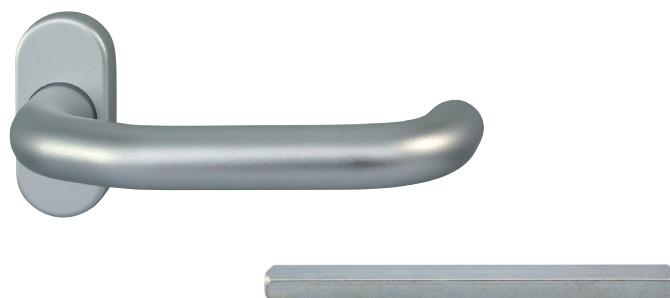
Unsere Qualität ist Ihr Wettbewerbsvorteil!

Als einer der führenden Hersteller für Schlösser und Beschläge hat WSS seit Jahrzehnten Maßstäbe für höchste Qualität und Innovationen gesetzt.

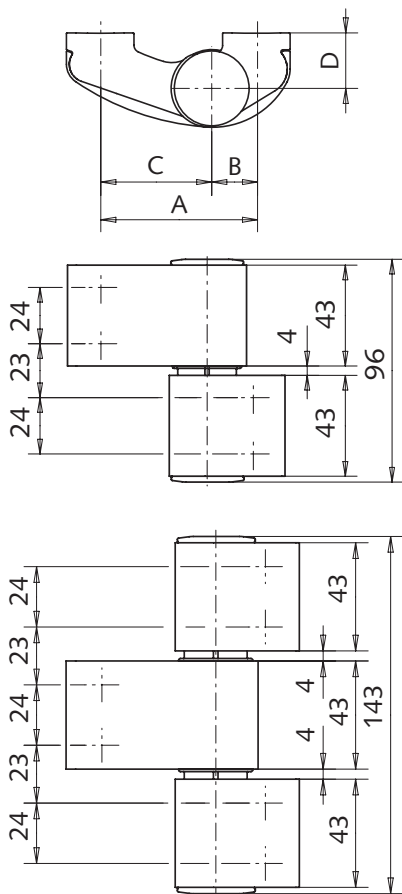
Hochwertige Materialien, präzise Fertigung und ständige Qualitätskontrolle stellen sicher, dass Sie mit Produkten arbeiten können, die langlebig, sicher und einwandfrei funktionieren.

Gerade im Fahrzeugbau, insbesondere bei Einsatzfahrzeugen, sind hohe und häufige Belastungen der Regelfall. Um die Erfüllung dieser Anforderungen zu gewährleisten, verfügen wir über einen der größten Prüfstände Europas, Konstruktion und Produktion sind nach DIN EN ISO 9001:2008 zertifiziert.

Qualität, Innovationskraft und Erfahrung: Entdecken Sie in WSS den zuverlässigen Partner für Ihren Unternehmenserfolg.







A	B	C	D
65	19	46	23
78	19	59	23
92	46	46	23
105	46	59	23
65	19	46	36
78	19	59	36

Aluminium-Türband 3D-PLUS



- stufenlos dreidimensional verstellbar
- geprüft nach DIN EN 1935, Klasse 13/14
- Flügelgewicht bis max. 180kg
- DIN rechts und DIN links verwendbar
- schraubbar/wartungsfrei

Art.-Nr.	Typ	Drehpunkt	Achsabstand
04.070.2365.---	2-teilig	23	65
04.070.2378.---	2-teilig	23	78
04.070.2392.---	2-teilig	23	92
04.070.2315.---	2-teilig	23	105
04.070.3665.---	2-teilig	36	65
04.070.3678.---	2-teilig	36	78
04.072.2365.---	3-teilig	23	65
04.072.2378.---	3-teilig	23	78
04.072.2392.---	3-teilig	23	92
04.072.2315.---	3-teilig	23	105
04.072.3665.---	3-teilig	36	65
04.072.3678.---	3-teilig	36	78

Hinweis:

Verpackungseinheit = 2 Stück

Oberflächenschlüssel	Material/Oberfläche
---.114	Al. E6/C-0 silberfarbig
---.154	Al. E6/C-34 dunkelbronze
---.198	Al. Edelstahl-Effekt
---.255	Al. RAL 9016
---.299	Al. in Sonderoberflächen

Befestigungs-Set mit Gegenplatte

für 2-teilige Bänder, bestehend aus:

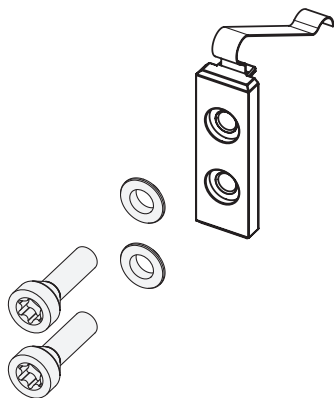
- 2x Gegenplatte 20mm breit, 4x Senkschraube, 4x Führungshülse

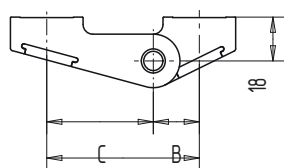
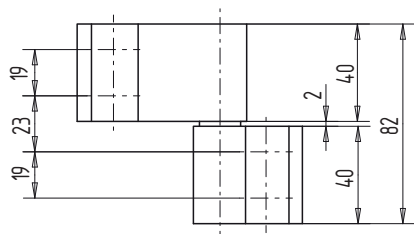
Art.-Nr	Material/Oberfläche
04.097.0000.010	St, gal verzinkt

für 3-teilige Bänder, bestehend aus:

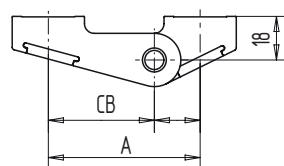
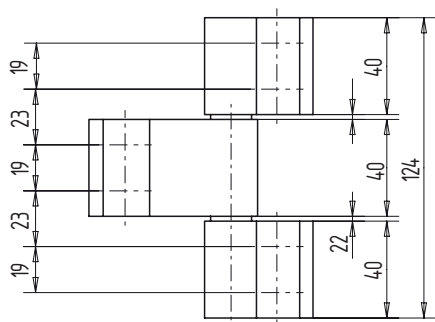
- 3x Gegenplatte 20 mm breit, 6x Senkschraube, 6x Führungshülse

Art.-Nr	Material/Oberfläche
04.098.0000.010	St, gal verzinkt





A	B	C
65	19	44
88	44	44



A	B	C
65	19	44
88	44	44

Aluminium-Türband

- Drehpunktabstand = 18 mm
- mit Abdeckschieber
- DIN rechts und DIN links verwendbar

2-teilig

Art.-Nr.	Achsabstand	Material/Oberfläche
04.250.1863.114	63	Al, E6/C-0 elox.
04.250.1863.154	63	Al, E6/C-34 elox.
04.250.1863.198	63	Al, Edelstahl-Effekt
04.250.1863.255	63	Al, RAL 9016 pulverb.
04.250.1863.299	63	Al, in Sonderoberflächen
04.250.1888.114	88	Al, E6/C-0 elox.
04.250.1888.154	88	Al, E6/C-34 elox.
04.250.1888.198	88	Al, Edelstahl-Effekt
04.250.1888.255	88	Al, RAL 9016 pulverb.
04.250.1888.299	88	Al, in Sonderoberflächen

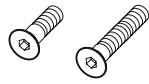
3-teilig

Art.-Nr.	Achsabstand	Material/Oberfläche
04.252.1863.114	63	Al, E6/C-0 elox.
04.252.1863.154	63	Al, E6/C-34 elox.
04.252.1863.198	63	Al, Edelstahl-Effekt
04.252.1863.255	63	Al, RAL 9016 pulverb.
04.252.1863.299	63	Al, in Sonderoberflächen
04.252.1888.114	88	Al, E6/C-0 elox.
04.252.1888.154	88	Al, E6/C-34 elox.
04.252.1888.198	88	Al, Edelstahl-Effekt
04.252.1888.255	88	Al, RAL 9016 pulverb.
04.252.1888.299	88	Al, in Sonderoberflächen

Hinweis:

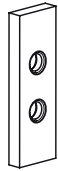
Erfolgen keine anderslautenden Angaben, liefert WSS die Bänder rechts vormontiert und mit folgendem Standardzubehör:

- Gegenplatten Art.-Nr. 04.180.0300.705
- Befestigungsschrauben Art.-Nr. 04.254.0028.010



Befestigungsschraube

Art.-Nr.	Maß	Material/Oberfläche
04.254.0028.010	M8 x 28	St, gal verzinkt
04.254.0050.010	M8 x 50	St, gal verzinkt

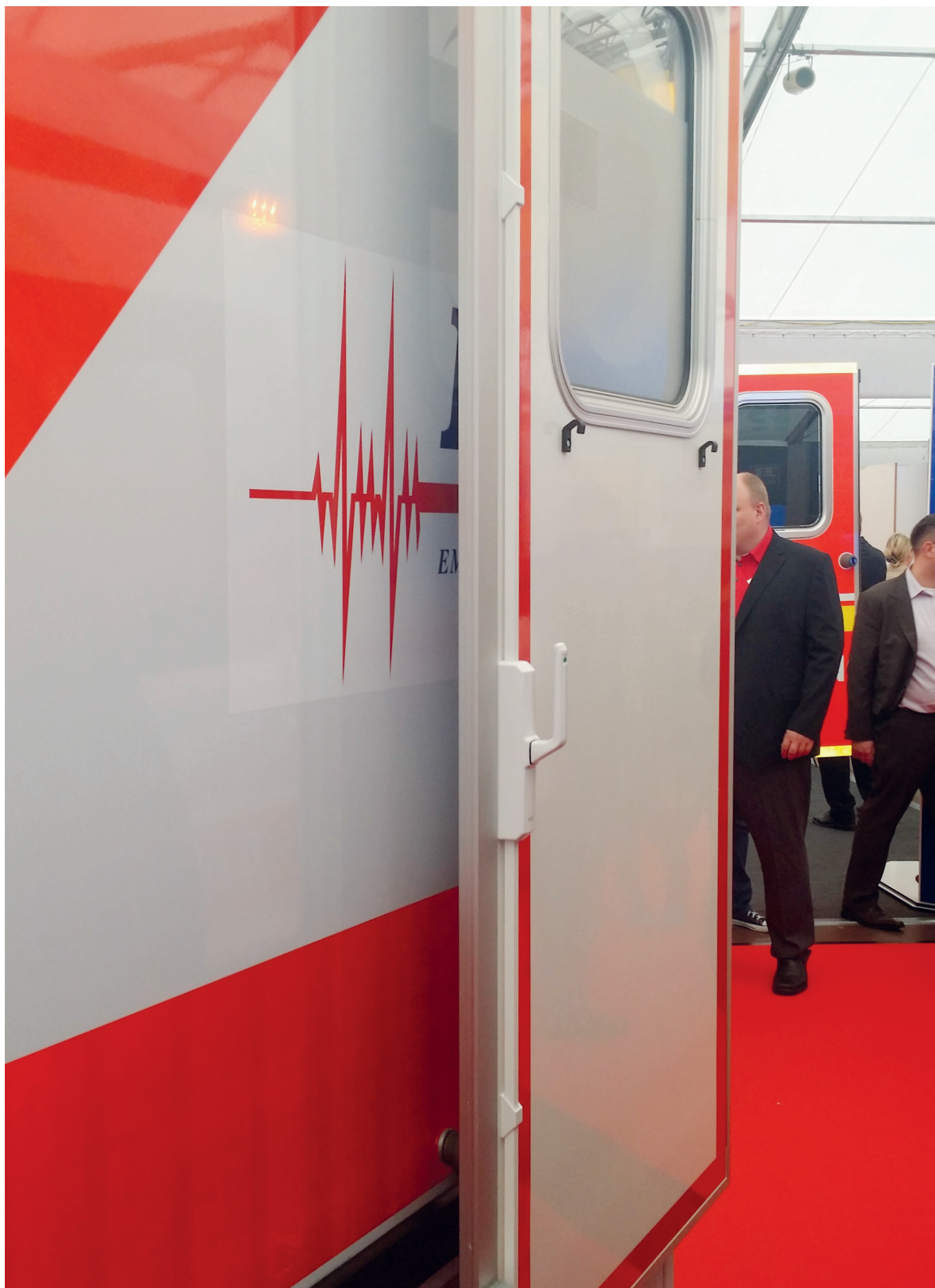


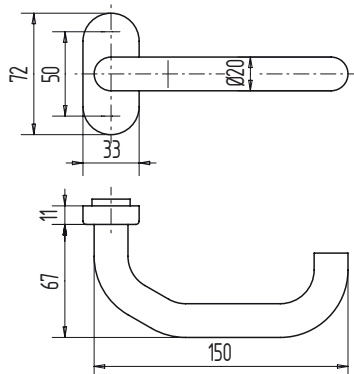
Gegenplatte

- Befestigungslöcher mittig

Art.-Nr.	Abmessung	Material/Oberfläche
04.174.0100.010	60 x 20 x 6	St, gal verzinkt



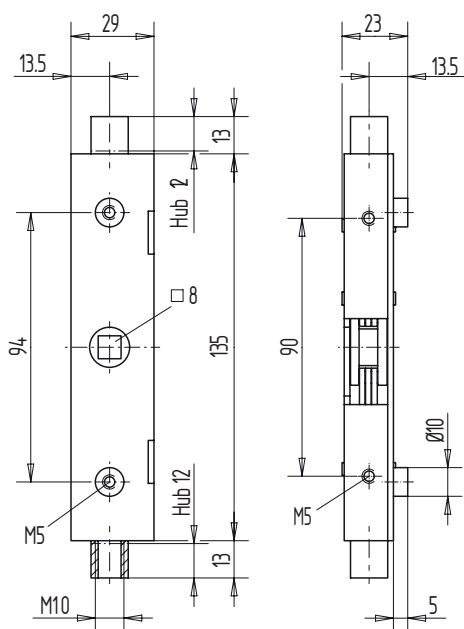




Türdrücker, Modell 138 GF

- mit 8 oder 9 mm Vierkantloch
- Rückstellmechanismus
- mit verdeckten Anschraublöchern
- fest drehbar gelagert
- mit ovaler Rosette

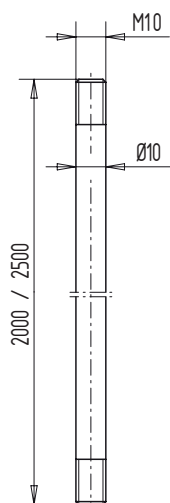
Art.-Nr.	Vierkant	Bauhöhe	Material/Oberfläche
02.160.1100.112	8	78	Al, E4/C-0 elox.
02.160.1100.255	8	78	Al, RAL 9016 pulverb.
02.160.1100.426	8	78	Edelstahl V2A, matt gebürstet



Kantriegel ohne Stulp

- Hub 12 mm
- 8 mm Vierkantroset
- Stangenanschlüsse M10
- Gewinde M5 zur Befestigung

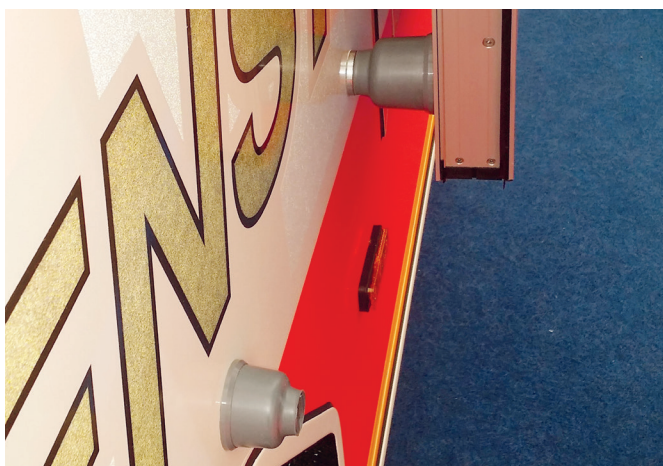
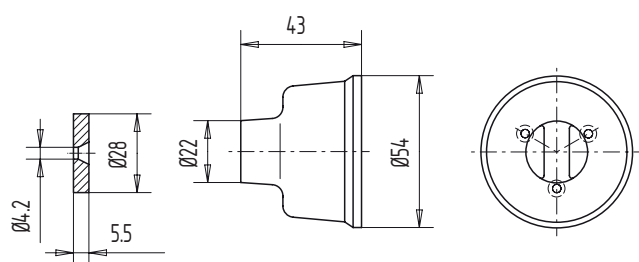
Art.-Nr.	Material/Oberfläche
07.360.0000.010	St, gal verzinkt



Rundstange

- 10 mm Durchmesser
- beiderseits Gewinde M10
- Länge 2.000 oder 2.500 mm

Art.-Nr.	Länge	Material/Oberfläche
07.210.2000.010	2000	St, gal verzinkt
07.210.2000.105	2000	Al, blank
07.210.2000.114	2000	Al, E6/C-0 elox.
07.210.2000.405	2000	Edelstahl V2A, blank
07.210.2500.010	2500	St, gal verzinkt
07.210.2500.105	2500	Al, blank
07.210.2500.114	2500	Al, E6/C-0 elox.
07.210.2500.405	2500	Edelstahl V2A, blank



Magnet-Türfeststeller für Wandmontage

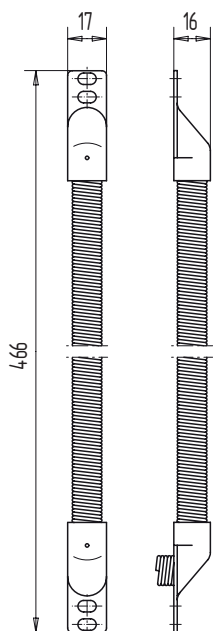
- Haftkraft 200N
- Gehäuse aus Kunststoff
- mit Gegenstück

Art.-Nr.	Material/Oberfläche
06.351.0000.570	Kunststoff, grau

Kabelspirale 370

- bis 180° Öffnungsweite bei max. 36mm Drehpunkt
- verdeckt liegend ohne Aufnahmekasten
- Innendurchmesser 10mm/bis max. 9mm Kabeldurchmesser
- Spirale 370mm lang

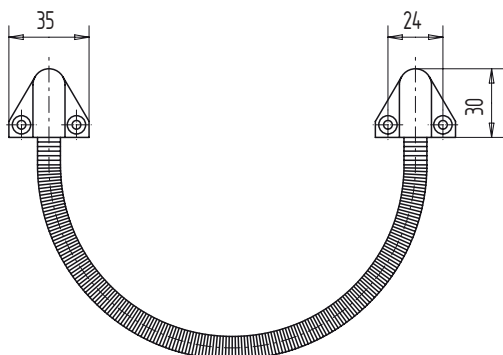
Art.-Nr.	Material/Oberfläche
05.811.0000.026	St, verchromt



Kabelübergang, 200 mm lang

- aufliegend
- mit Kunststoff-Endstücken

Art.-Nr.	Kabel-Ø	Außen-Ø	Material/Oberfläche
05.813.0079.325	max. 7 mm	9	Ms, matt vernickelt
05.813.0710.550	max. 7 mm	10	Kunststoff, weiß





Wilh. Schlehtendahl & Söhne
GmbH & Co. KG

Hauptstraße 18–32
42579 Heiligenhaus

Postfach 10 05 52/62
42570 Heiligenhaus

Tel.: +49 (0) 20 56/17-0
Fax: +49 (0) 20 56/51 42

Web: www.wss.de
E-Mail: wss@wss.de

Sitz 42579 Heiligenhaus,
Amtsgericht Wuppertal, HRA 20804

Geschäftsführer: Guido Lücker, Robin Fasel

USt.-IdNr.: DE 121546484
Steuer-Nr.: 13957280071

Sämtliche Bild-, Produkt-, Maß- und Ausführungsangaben entsprechen dem Tag der Drucklegung. Wir behalten uns Änderungen vor, die dem technischen Fortschritt und der Weiterentwicklung dienen. Für Druckfehler oder andere technische Irrtümer übernehmen wir keine Gewähr. Rechtsansprüche, gleich welcher Art, können aus der Benutzung unserer Unterlage nicht hergeleitet werden. Der Nachdruck dieser Unterlage, auch auszugsweise, bedarf unserer schriftlichen Genehmigung.

Wir verweisen ausdrücklich auf unsere allgemeinen Geschäftsbedingungen, einsehbar unter www.wss.de.