

Türdrücker

WSS New Line

WSS Classic Line

FSB

OGRO

Hoppe

Smartline Secure

WSS Basic Line

Gittertor-Zubehör

Muschelgriffe

WSS Sonderbeschläge



Inhalt

Allgemeines	Seite 3
Häufig gestellte Fragen:.....	Seite 3
Türdrücker der DORMA OGRO Serie.....	Seite 3
Anforderungen der DIN EN 179 für Beschläge.....	Seite 3
WSS New Line	Seite 4
WSS Classic Line	Seite 9
FSB.....	Seite 21
OGRO.....	Seite 29
HOPPE	Seite 37
Smartline Secure.....	Seite 39
WSS Basic Line	Seite 43
Gittertor-Zubehör	Seite 47
Muschelgriffe	Seite 53
WSS Sonderbeschläge	Seite 58
Anhang	Seite 61
Index	Seite 61

Häufig gestellte Fragen:

Wofür wird ein geteilter Drückerstift benötigt?

Ein geteilter Drückerstift verbindet bei Schlössern mit geteilter Nuss das äußere und innere Türdrückerlochteil. Er besteht aus zwei Vierkantstiften mit einem Querschnitt von 9 mm. Diese sind über eine gesicherte Verbindung miteinander drehbar verbunden.

Welche Drückertypen sind für Profilrahmentüren besonders zu empfehlen?

Für Profilrahmentüren empfehlen sich vor allem ge- oder verkröpfte Türdrücker und Türknöpfe. Sie tragen aufgrund ihrer Form zur Vermeidung von Verletzungen der Hände am Türrahmen bei.



Was ist bei der Drückermontage an Standflügeln zu beachten?

Bei Nussdrehwinkeln über 45° sollten keine Türdrücker mit Rückstellmechanismus verwendet werden. Nach Möglichkeit sollten die Drücker auf den Standflügeln nicht waagrecht, sondern senkrecht angebracht werden, um Benutzern die Unterscheidung von Geh- und Standflügel zu erleichtern.



Welche Besonderheiten gelten bei Feuerschutz (FS)-Garnituren?

FS-Garnituren müssen bestimmte Norm-Kriterien erfüllen und Ihre Eignung in Tests und Dauerfunktionsprüfungen nachgewiesen haben. Die Anforderungen sind in der derzeit gültigen Norm DIN 18273 festgelegt.



Welche Anforderungen müssen Türdrücker für Notausgangsverschlüsse nach DIN EN 179 erfüllen?



Nach DIN EN 179 dürfen ausschließlich Türdrücker verwendet werden, die keine vorstehenden Ecken und Kanten aufweisen, die zu Verletzungen führen können. Das Ende der Türdrücker muss der Tür zugewandt sein. Die technischen Merkmale finden Sie im unteren Abschnitt.

Was bedeutet fest drehbar gelagert im Zusammenhang mit Türdrückern?

Fest drehbare Türdrücker bzw. Türknöpfe werden beweglich auf dem Schild oder der Rosette befestigt.

Was sind Gewindenocken? Welchen Zweck erfüllen sie?

Die Gewindenocken befinden sich an der Innenseite des Außenschildes. Sie sind mit einem Innengewinde versehen und dienen der Aufnahme der Befestigungsschrauben, die durch das Innenschild und das Türblatt eingeschraubt werden.

Was bewirkt ein Kernziehschutz?

Der Kernziehschutz ist eine drehbar gelagerte Zylinderabdeckung aus gehärtetem Metall in der Rosette oder dem Schild. Diese Abdeckung schützt den Zylinderkern vor gewaltsamen Herausziehen.



Welche Vierkantstifte werden bei Rauch- und Brandschutz Türen verwendet?

Bei Rauch- und Brandschutz Türen ist zwingend die Verwendung eines Vierkantstiftes des Drückerherstellers mit 18273-Kennzeichen erforderlich.

Türdrücker der DORMA OGRO Serie

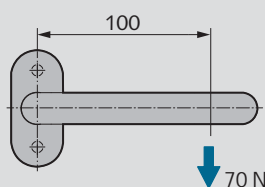
Hinweis:

Nach EN 1906 mit Benutzungsklasse 4 für den Einsatz in hochfrequentierten Objekten zugelassen.

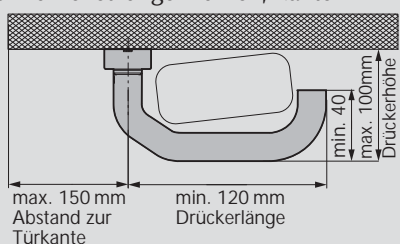
MPA zertifizierte Dauerfunktionsprüfung mit 1.000.000 Betätigungen. Geprüft nach DIN EN 1634-1.

Anforderungen der DIN EN 179 für Beschläge

Ein Notausgangverschluss muss die Öffnung der Tür von der Innenseite mit einer Handbetätigung innerhalb einer Sekunde ermöglichen. Die Kraft zur Betätigung darf 70 N nicht übersteigen.



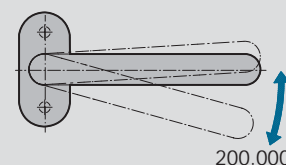
Die Türdrückerform muss so gewählt sein, dass keine vorstehenden Ecken und Kanten zu Verletzungen führen, Kantenradius mindestens 0,5 mm. Das freie Ende des Drückers muss so ausgeführt sein, dass es zur Oberfläche des Türflügels zeigt, um das Risiko von Verletzungen zu vermeiden.



Zur Prüfung des Widerstandes gegen Missbrauch muss der Beschlag einer senkrechten zum Flügel angreifenden Kraft von 1.000 N und einer parallel zum Türflügel angreifenden Kraft von jeweils 500 N standhalten.

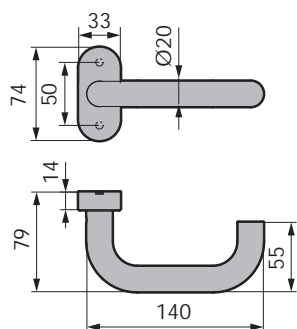


Die Dauerfunktionstüchtigkeit wird mit 200.000 Prüfzyklen getestet.





Modell 202



WSS Türdrücker U-Form

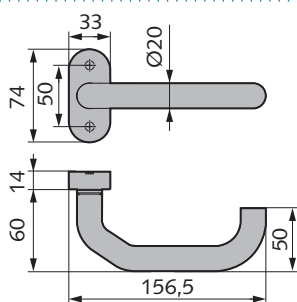
- mit 8 oder 9 mm Vierkantloch
- fest drehbar gelagert
- auf ovaler Rosette



Art.-Nr.	Vierkant	Rückstellm.	Klassifizierung	Material/Oberfläche
50012491	8	✓	—	V2A matt gebürstet
50016006	9	✓	179/FS	V2A matt gebürstet
50021183	9	—	179/FS	V2A matt gebürstet



Modell 255



WSS Türdrücker U-Form, gekröpft

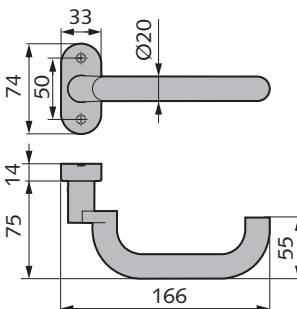
- mit 8 oder 9 mm Vierkantloch
- fest drehbar gelagert
- auf ovaler Rosette



Art.-Nr.	Vierkant	Rückstellm.	Klassifizierung	Material/Oberfläche
50012073	8	✓	—	V2A matt gebürstet
50012105	9	✓	179/FS	V2A matt gebürstet
50013923	9	—	179/FS	V2A matt gebürstet



Modell 302

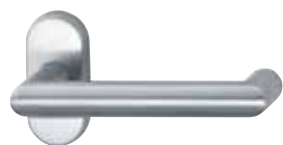


WSS Türdrücker U-Form, verkröpft

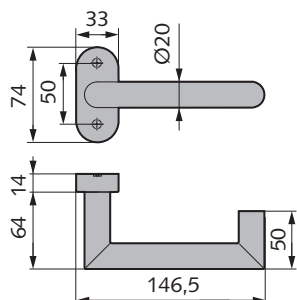
- mit 8 oder 9 mm Vierkantloch
- fest drehbar gelagert
- auf ovaler Rosette



Art.-Nr.	Vierkant	Rückstellm.	Klassifizierung	Material/Oberfläche
50010755	8	✓	—	V2A matt gebürstet
50012072	9	✓	179/FS	V2A matt gebürstet
50013924	9	—	179/FS	V2A matt gebürstet



Modell 224



WSS Türdrücker U-Form, auf Gehrung

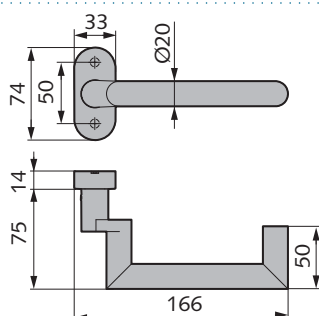
- mit 8 oder 9 mm Vierkantloch
- fest drehbar gelagert
- auf ovaler Rosette



Art.-Nr.	Vierkant	Rückstellm.	Klassifizierung	Material/Oberfläche
50015481	8	✓	—	V2A matt gebürstet
50013287	9	✓	179/FS	V2A matt gebürstet
50018185	9	—	179/FS	V2A matt gebürstet



Modell 324



WSS Türdrücker U-Form, auf Gehrung, verkröpft

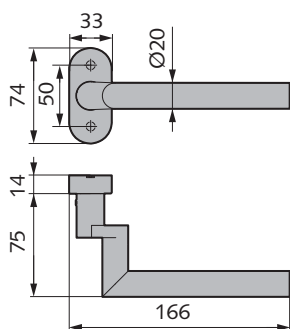
- mit 8 oder 9 mm Vierkantloch
- fest drehbar gelagert
- auf ovaler Rosette



Art.-Nr.	Vierkant	Rückstellm.	Klassifizierung	Material/Oberfläche
50012577	9	✓	179/FS	V2A matt gebürstet
50014366	9	—	179/FS	V2A matt gebürstet
50016129	8	✓	—	V2A matt gebürstet



Modell 303



WSS Türdrücker L-Form, verkröpft

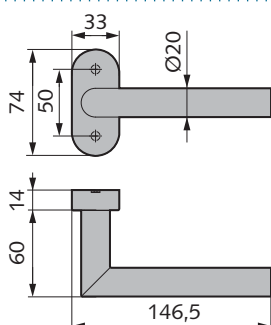
- mit 8 oder 9 mm Vierkantloch
- fest drehbar gelagert
- auf ovaler Rosette



Art.-Nr.	Vierkant	Rückstellm.	Klassifizierung	Material/Oberfläche
50010795	9	—	FS	V2A matt gebürstet
50012683	8	✓	—	V2A matt gebürstet
50013833	9	✓	FS	V2A matt gebürstet



Modell 203



WSS Türdrücker L-Form, auf Gehrung

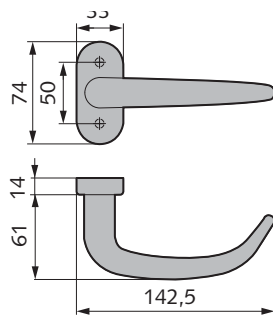
- mit 8 oder 9 mm Vierkantloch
- fest drehbar gelagert
- auf ovaler Rosette



Art.-Nr.	Vierkant	Rückstellm.	Klassifizierung	Material/Oberfläche
50012341	8	✓	—	V2A matt gebürstet
50011056	9	✓	FS	V2A matt gebürstet
50019268	9	—	FS	V2A matt gebürstet



Modell 299



WSS Türdrücker Säbelform

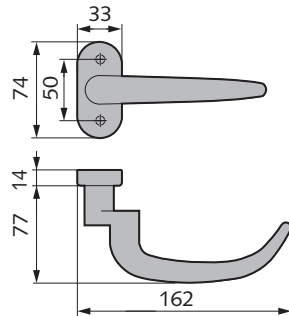
- mit 8 oder 9 mm Vierkantloch
- fest drehbar gelagert
- auf ovaler Rosette



Art.-Nr.	Vierkant	Rückstellm.	Klassifizierung	Material/Oberfläche
50021151	8	✓	—	V2A matt gebürstet
50013926	9	✓	179/FS	V2A matt gebürstet
50015524	9	—	179/FS	V2A matt gebürstet



Modell 399



WSS Türdrücker Säbelform, verkröpft

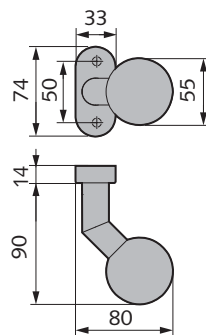
- mit 8 oder 9 mm Vierkantloch
- fest drehbar gelagert
- auf ovaler Rosette



Art.-Nr.	Vierkant	Rückstellm.	Klassifizierung	Material/Oberfläche
50014005	8	✓	—	V2A matt gebürstet
50012416	9	✓	179/FS	V2A matt gebürstet
50018115	9	—	179/FS	V2A matt gebürstet



Modell 826



WSS Türknopf Kugelform, gekröpft

- M6 Gewinde bei fest montierten Knöpfen
- mit 8 oder 9 mm Vierkantloch
- auf ovaler Rosette



fest montiert

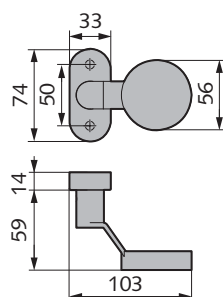
Art.-Nr.	Vierkant	Rückstellm.	Material/Oberfläche
50010596	—	✓	V2A matt gebürstet

fest drehbar gelagert

Art.-Nr.	Vierkant	Rückstellm.	Material/Oberfläche
50014360	8	✓	V2A matt gebürstet
50023660	9	—	V2A matt gebürstet



Modell 828



WSS Türknopf Flachform, verkröpft

- M6 Gewinde bei fest montierten Knöpfen
- mit 8 oder 9 mm Vierkantloch
- auf ovaler Rosette

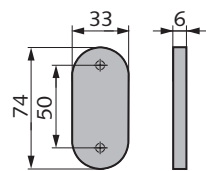
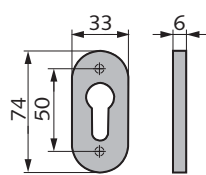


fest montiert

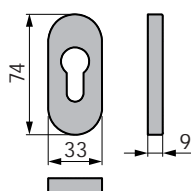
Art.-Nr.	Vierkant	Rückstellm.	Material/Oberfläche
50012074	—	✓	V2A matt gebürstet

fest drehbar gelagert

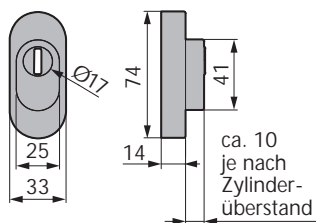
Art.-Nr.	Vierkant	Rückstellm.	Material/Oberfläche
50014494	8	✓	V2A matt gebürstet
50030603	9	—	V2A matt gebürstet



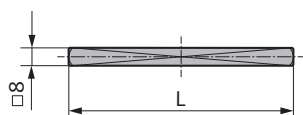
Modell 282



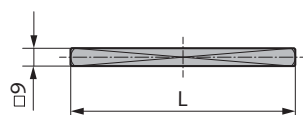
Modell 284



Modell 480



Modell 857



WSS Klips-Rosette

- mit Kunststoff-Unterkonstruktion

PZ-Lochung

Art.-Nr.	Material/Oberfläche
50010754	V2A matt gebürstet

Blind

Art.-Nr.	Material/Oberfläche
50015290	V2A matt gebürstet

WSS Sicherheits-Rosette

- mit Stahl-Unterkonstruktion

Art.-Nr.	Höhe	Material/Oberfläche
50010780	9	V2A matt gebürstet
50012619	6	V2A matt gebürstet

WSS Schutz-Rosette

- Schutzrosette mit Zylinderabdeckung (ZA)
- mit Kernziehschutz, für Zylinderüberstand von 14-18 mm

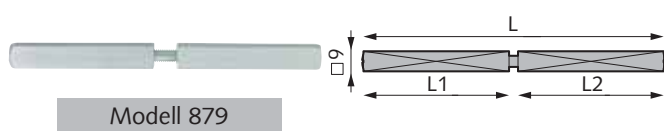
Art.-Nr.	Material/Oberfläche
50012682	V2A matt gebürstet

WSS Drückerstift

Art.-Nr.	Vierkant	Länge	Material/Oberfläche
02.820.1060.010	8	60	St galv. verzinkt
02.820.1070.010	8	70	St galv. verzinkt
02.820.1130.010	8	130	St galv. verzinkt
02.820.1140.010	8	140	St galv. verzinkt
02.820.1150.010	8	150	St galv. verzinkt
02.820.1160.010	8	160	St galv. verzinkt

WSS Drückerstift

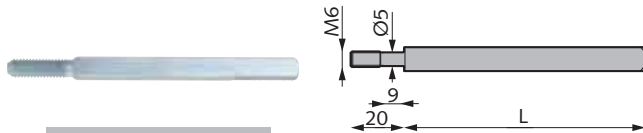
Art.-Nr.	Vierkant	Länge	Material/Oberfläche
50016951	9	55	St galv. verzinkt
50016959	9	65	St galv. verzinkt
50016953	9	130	St galv. verzinkt
50016955	9	150	St galv. verzinkt
50016952	9	165	St galv. verzinkt



Modell 879

WSS Panikstift, geteilt

Art.-Nr.	Vier- kant	Maß L1	Maß L2	Material/Oberfläche
50016954	9	65	65	St galv. verzinkt
50016960	9	75	55	St galv. verzinkt
50019008	9	90	55	St galv. verzinkt
50014986	9	55	55	St galv. verzinkt



Modell 899

WSS Wechselstift

- mit Gewinde M6

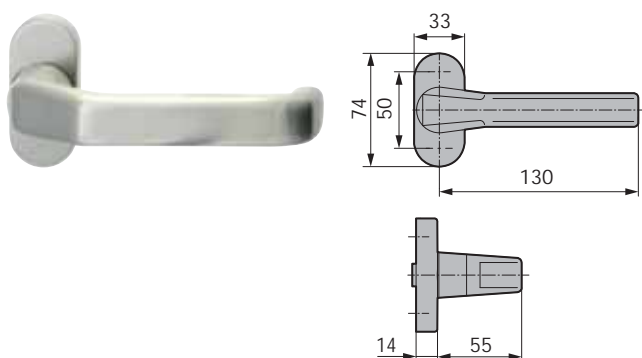
Art.-Nr.	Vierkant	Länge	Material/Oberfläche
50020511	8	110	St galv. verzinkt
50015464	9	90	St galv. verzinkt
50020110	9	110	St galv. verzinkt



WSS Ausgleichshülse

- für Türdrücker-Vierkantstifte

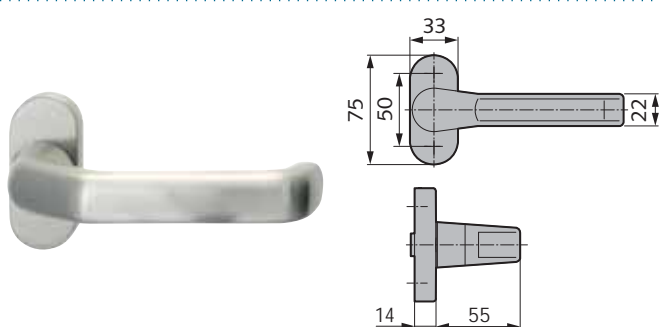
Art.-Nr.	Maß L1	Maß L2	Material/Oberfläche
02.870.0089.010	8	9	St galv. verzinkt



WSS Türdrücker U-Form, gekröpft

- Drückerhals mit Fase
- mit 8 mm Vierkantloch
- fest drehbar gelagert
- mit Rückstellmechanismus

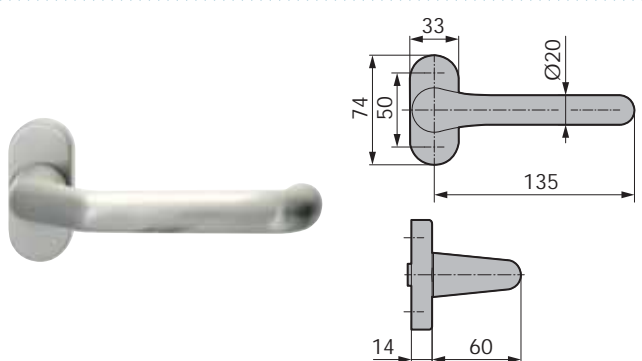
Art.-Nr.	Vierkant	Material/Oberfläche
02.100.1100.112	8	Al E4/C-0 silberf. elox.
02.100.1100.255	8	Al RAL 9016 pulverbesch.
02.100.1100.426	8	V2A matt gebürstet



WSS Türdrücker U-Form, gekröpft

- mit 8 mm Vierkantloch
- fest drehbar gelagert
- mit Rückstellmechanismus

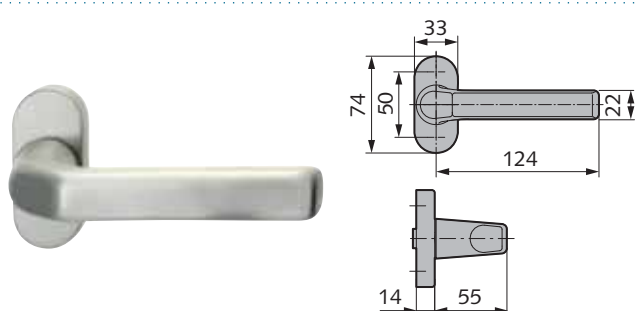
Art.-Nr.	Vierkant	Material/Oberfläche
02.114.1100.112	8	Al E4/C-0 silberf. elox.
02.114.1100.255	8	Al RAL 9016 pulverbesch.
02.114.1100.426	8	V2A matt gebürstet



WSS Türdrücker U-Form, gekröpft

- mit 8 mm Vierkantloch
- fest drehbar gelagert
- mit Rückstellmechanismus

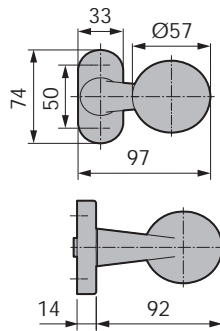
Art.-Nr.	Vierkant	Material/Oberfläche
02.102.1100.112	8	Al E4/C-0 silberf. elox.
02.102.1100.255	8	Al RAL 9016 pulverbesch.
02.102.1100.426	8	V2A matt gebürstet



WSS Türdrücker L-Form, gekröpft

- mit 8 mm Vierkantloch
- fest drehbar gelagert
- mit Rückstellmechanismus

Art.-Nr.	Vierkant	Material/Oberfläche
02.106.1100.112	8	Al E4/C-0 silberf. elox.
02.106.1100.255	8	Al RAL 9016 pulverbesch.
02.106.1100.426	8	V2A matt gebürstet



WSS Türkopf Kugelform, gekröpft

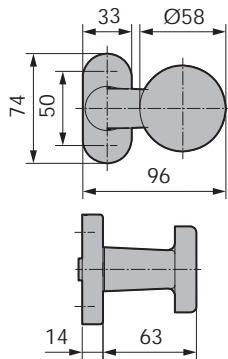
- M6 Gewinde bei fest montierten Knöpfen
- mit 8 mm Vierkantloch

fest montiert

Art.-Nr.	Vierkant	Rückstellm.	Material/Oberfläche
02.250.0100.112	—	—	Al E4/C-0 silberf. elox.
02.250.0100.255	—	—	Al RAL 9016 pulverbesch.
02.250.0100.426	—	—	V2A matt gebürstet

fest drehbar gelagert

Art.-Nr.	Vierkant	Rückstellm.	Material/Oberfläche
02.250.0101.112	8	√	Al E4/C-0 silberf. elox.
02.250.0101.255	8	√	Al RAL 9016 pulverbesch.
02.250.0101.426	8	√	V2A matt gebürstet



WSS Türkopf Flachform, gekröpft

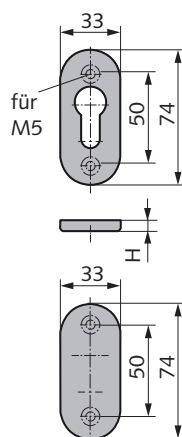
- M6 Gewinde bei fest montierten Knöpfen
- mit 8 mm Vierkantloch

fest montiert

Art.-Nr.	Vierkant	Rückstellm.	Material/Oberfläche
02.252.0100.112	—	—	Al E4/C-0 silberf. elox.
02.252.0100.255	—	—	Al RAL 9016 pulverbesch.
02.252.0100.426	—	—	V2A matt gebürstet

fest drehbar gelagert

Art.-Nr.	Vierkant	Rückstellm.	Material/Oberfläche
02.252.0101.112	8	√	Al E4/C-0 silberf. elox.
02.252.0101.255	8	√	Al RAL 9016 pulverbesch.
02.252.0101.426	8	√	V2A matt gebürstet



WSS Klips-Rosette

PZ-Rosette

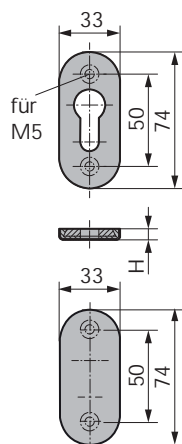
Art.-Nr.	Höhe	Material/Oberfläche
02.310.0161.112	6	Al E4/C-0 silberf. elox.
02.310.0161.255	6	Al RAL 9016 pulverbesch.
02.310.0161.426	6	V2A matt gebürstet
02.310.0171.112	7	Al E4/C-0 silberf. elox.
02.310.0171.255	7	Al RAL 9016 pulverbesch.
02.310.0171.426	7	V2A matt gebürstet
02.310.0191.112	9	Al E4/C-0 silberf. elox.
02.310.0191.255	9	Al RAL 9016 pulverbesch.
02.310.0191.426	9	V2A matt gebürstet

Blind-Rosette

Art.-Nr.	Höhe	Material/Oberfläche
02.310.0162.112	6	Al E4/C-0 silberf. elox.
02.310.0162.255	6	Al RAL 9016 pulverbesch.
02.310.0162.426	6	V2A matt gebürstet
02.310.0172.112	7	Al E4/C-0 silberf. elox.
02.310.0172.255	7	Al RAL 9016 pulverbesch.
02.310.0172.426	7	V2A matt gebürstet
02.310.0192.112	9	Al E4/C-0 silberf. elox.
02.310.0192.255	9	Al RAL 9016 pulverbesch.
02.310.0192.426	9	V2A matt gebürstet

KABA

Art.-Nr.	Höhe	Material/Oberfläche
02.310.0163.112	6	Al E4/C-0 silberf. elox.
02.310.0163.255	6	Al RAL 9016 pulverbesch.
02.310.0163.426	6	V2A matt gebürstet
02.310.0173.112	7	Al E4/C-0 silberf. elox.
02.310.0173.255	7	Al RAL 9016 pulverbesch.
02.310.0173.426	7	V2A matt gebürstet
02.310.0193.112	9	Al E4/C-0 silberf. elox.
02.310.0193.255	9	Al RAL 9016 pulverbesch.
02.310.0193.426	9	V2A matt gebürstet



WSS Sicherheits-Rosette

PZ-Rosette

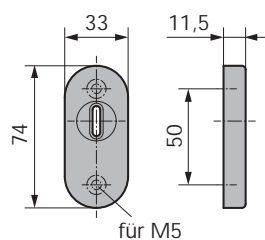
Art.-Nr.	Höhe	Material/Oberfläche
02.318.0161.112	6	Al E4/C-0 silberf. elox.
02.318.0161.255	6	Al RAL 9016 pulverbesch.
02.318.0161.426	6	V2A matt gebürstet
02.318.0171.112	7	Al E4/C-0 silberf. elox.
02.318.0171.255	7	Al RAL 9016 pulverbesch.
02.318.0171.426	7	V2A matt gebürstet
02.318.0191.112	9	Al E4/C-0 silberf. elox.
02.318.0191.255	9	Al RAL 9016 pulverbesch.
02.318.0191.426	9	V2A matt gebürstet
02.318.0141.112	14	Al E4/C-0 silberf. elox.
02.318.0141.255	14	Al RAL 9016 pulverbesch.
02.318.0141.426	14	V2A matt gebürstet

Blind-Rosette

Art.-Nr.	Höhe	Material/Oberfläche
02.318.0162.112	6	Al E4/C-0 silberf. elox.
02.318.0162.255	6	Al RAL 9016 pulverbesch.
02.318.0162.426	6	V2A matt gebürstet
02.318.0172.112	7	Al E4/C-0 silberf. elox.
02.318.0172.255	7	Al RAL 9016 pulverbesch.
02.318.0172.426	7	V2A matt gebürstet
02.318.0192.112	9	Al E4/C-0 silberf. elox.
02.318.0192.255	9	Al RAL 9016 pulverbesch.
02.318.0192.426	9	V2A matt gebürstet
02.318.0142.112	14	Al E4/C-0 silberf. elox.
02.318.0142.255	14	Al RAL 9016 pulverbesch.
02.318.0142.426	14	V2A matt gebürstet

KABA

Art.-Nr.	Höhe	Material/Oberfläche
02.318.0163.112	6	Al E4/C-0 silberf. elox.
02.318.0163.255	6	Al RAL 9016 pulverbesch.
02.318.0163.426	6	V2A matt gebürstet
02.318.0173.112	7	Al E4/C-0 silberf. elox.
02.318.0173.255	7	Al RAL 9016 pulverbesch.
02.318.0173.426	7	V2A matt gebürstet
02.318.0193.112	9	Al E4/C-0 silberf. elox.
02.318.0193.255	9	Al RAL 9016 pulverbesch.
02.318.0193.426	9	V2A matt gebürstet
02.318.0143.112	14	Al E4/C-0 silberf. elox.
02.318.0143.255	14	Al RAL 9016 pulverbesch.
02.318.0143.426	14	V2A matt gebürstet



WSS Schutz-Rosette

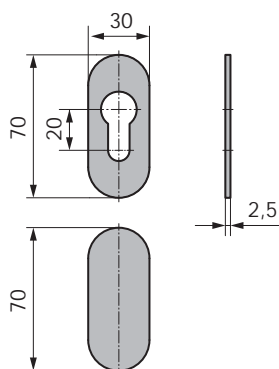
- für Zylindervorstand 7,5 und 10mm
- zusätzlich mit Ziehschutz aus Edelstahl

für Zylindervorstand bis 7,5mm

Art.-Nr.	Höhe	Material/Oberfläche
02.324.0111.112	11,5	Al E4/C-0 silberf. elox.
02.324.0111.255	11,5	Al RAL 9016 pulverbesch.
02.324.0111.426	11,5	V2A matt gebürstet

für Zylindervorstand bis 10mm

Art.-Nr.	Höhe	Material/Oberfläche
02.326.0114.112	14,5	Al E4/C-0 silberf. elox.
02.326.0114.255	14,5	Al RAL 9016 pulverbesch.
02.326.0114.426	14,5	V2A matt gebürstet



WSS Klebe-Rosette

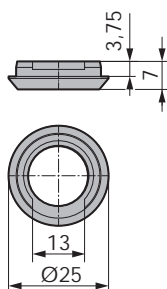
- mit Klebefolie
- ohne Anschraublöcher (rückseitig)

PZ-Rosette

Art.-Nr.	Höhe	Material/Oberfläche
02.370.0121.114	2,5	Al E6/C-0 silberf. elox.
02.370.0121.255	2,5	Al RAL 9016 pulverbesch.
02.370.0121.426	2,5	V2A matt gebürstet
02.370.0181.114	8,5	Al E6/C-0 silberf. elox.
02.370.0181.255	8,5	Al RAL 9016 pulverbesch.
02.370.0181.426	8,5	V2A matt gebürstet

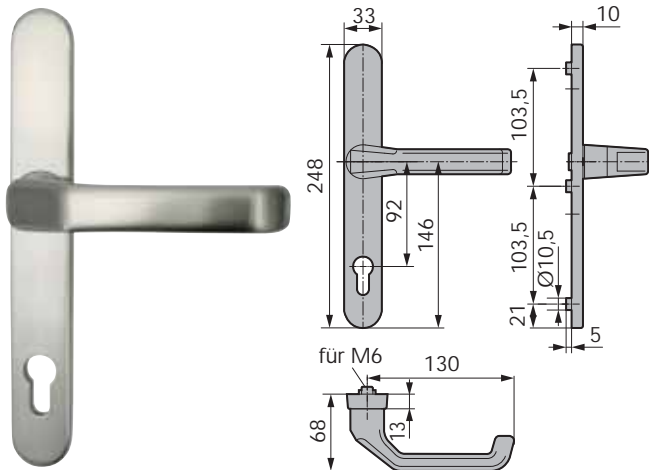
Blind-Rosette

Art.-Nr.	Höhe	Material/Oberfläche
02.370.0182.112	2,5	Al E4/C-0 silberf. elox.
02.370.0182.255	2,5	Al RAL 9016 pulverbesch.
02.370.0182.426	2,5	V2A matt gebürstet



WSS Zierring

Art.-Nr.	Höhe	Material/Oberfläche
02.411.0000.426	7,0	V2A matt gebürstet



PZ-Vorstand in mm

Alu	V2A
min. 12	min. 12
max. 15	max. 17

WSS Türdrücker U-Form, gekröpft

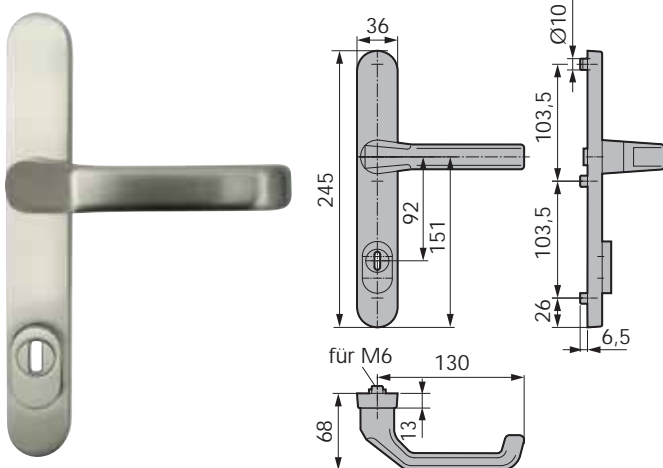
- mit 8 mm Vierkantloch
- auf ovalem Langschild
- kantige Drückerform
- Schraublochabstand 103,5/103,5 mm
- für Innen mit Durchgangsloch
- für Außen mit Gewindenocken
- mit Rückstellmechanismus

für Innen

Art.-Nr.	Vierkant	Material/Oberfläche
02.100.1301.112	8	Al E4/C-0 silberf. elox.
02.100.1301.255	8	Al RAL 9016 pulverbesch.
02.100.1301.426	8	V2A matt gebürstet

für Außen

Art.-Nr.	Vierkant	Material/Oberfläche
02.100.1302.112	8	Al E4/C-0 silberf. elox.
02.100.1302.255	8	Al RAL 9016 pulverbesch.
02.100.1302.426	8	V2A matt gebürstet



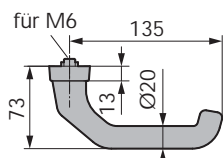
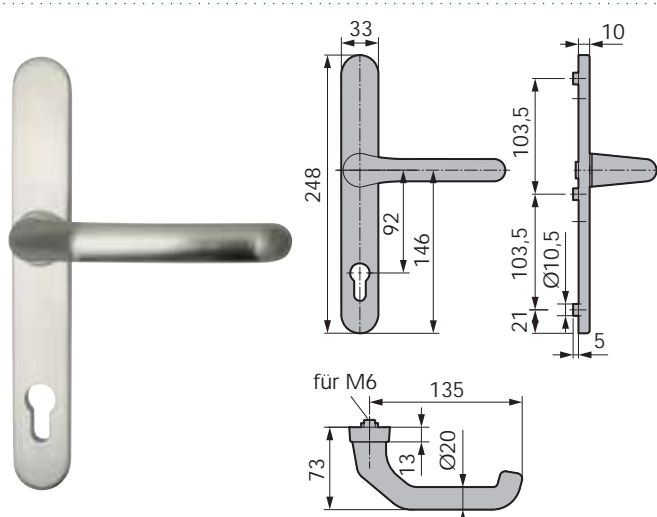
PZ-Vorstand in mm

Alu	V2A
min. 12	min. 12
max. 15	max. 17

WSS Türdrücker U-Form, gekröpft, mit Ziehschutz

- mit 8 mm Vierkantloch
- auf ovalem Langschild
- kantige Drückerform
- Schraublochsabstand 103,5/103,5 mm
- fest drehbar gelagert
- mit Rückstellmechanismus

Art.-Nr.	Vierkant	Material/Oberfläche
02.650.1302.112	8	Al E4/C-0 silberf. elox.
02.650.1302.255	8	Al RAL 9016 pulverbesch.
02.650.1302.426	8	V2A matt gebürstet



PZ-Vorstand in mm

Alu	V2A
min. 12	min. 12
max. 15	max. 17

WSS Türdrücker U-Form, gekröpft

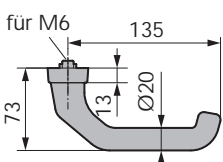
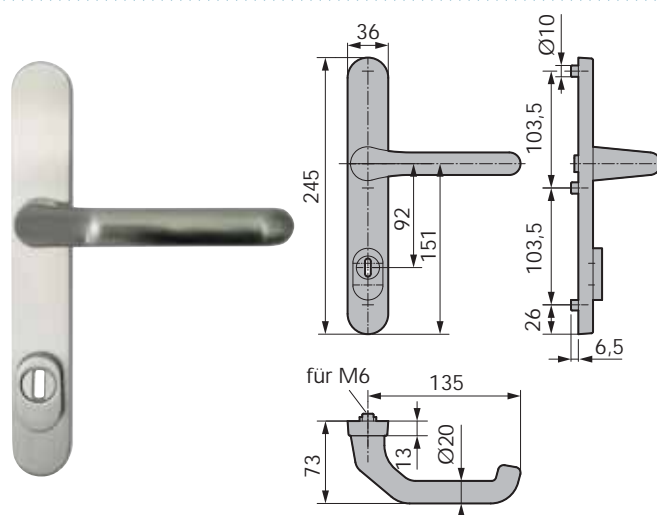
- mit 8 mm Vierkantloch
- auf ovalem Langschild
- runde Drückerform
- Schraublochabstand 103,5/103,5 mm
- für Innen mit Durchgangsloch
- für Außen mit Gewindenocken
- mit Rückstellmechanismus

für Innen

Art.-Nr.	Vierkant	Material/Oberfläche
02.102.1301.112	8	Al E4/C-0 silberf. elox.
02.102.1301.255	8	Al RAL 9016 pulverbesch.
02.102.1301.426	8	V2A matt gebürstet

für Außen

Art.-Nr.	Vierkant	Material/Oberfläche
02.102.1302.112	8	Al E4/C-0 silberf. elox.
02.102.1302.255	8	Al RAL 9016 pulverbesch.
02.102.1302.426	8	V2A matt gebürstet



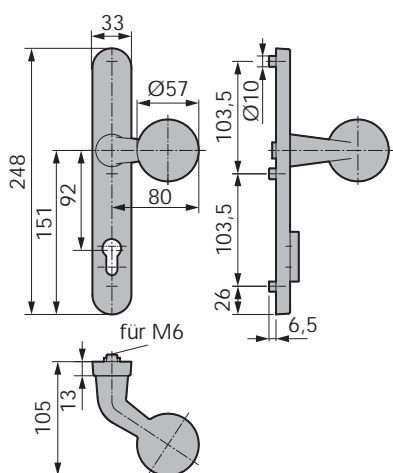
PZ-Vorstand in mm

Alu	V2A
min. 12	min. 12
max. 15	max. 17

WSS Türdrücker U-Form, gekröpft, mit Ziehschutz

- mit 8 mm Vierkantloch
- auf ovalem Langschild
- runde Drückerform
- fest drehbar gelagert
- Schraublochabstand 103,5/103,5 mm
- für Außen mit Gewindenocken
- mit Rückstellmechanismus

Art.-Nr.	Vierkant	Material/Oberfläche
02.651.1302.112	8	Al E4/C-0 silberf. elox.
02.651.1302.255	8	Al RAL 9016 pulverbesch.
02.651.1302.426	8	V2A matt gebürstet



PZ-Vorstand in mm

Alu	V2A
min. 12	min. 12
max. 15	max. 17

WSS Türknopf Kugelform, gekröpft

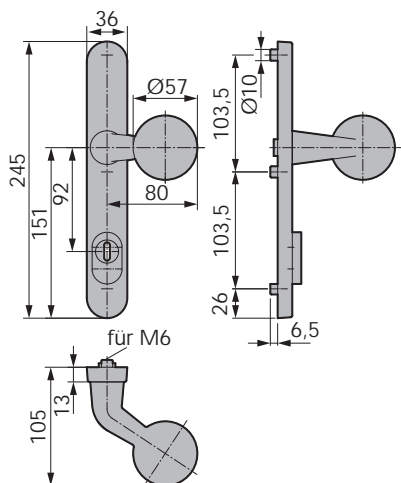
- mit 8 mm Vierkantloch
- auf ovalem Langschild
- Schraublochabstand 103,5/103,5 mm
- für Außen mit Gewindenocken
- kein Gewinde bei fest montierten Knöpfen

fest montiert

Art.-Nr.	Vierkant	Rückstellm.	Material/Oberfläche
02.250.0302.112	—	—	Al E4/C-0 silberf. elox.
02.250.0302.255	—	—	Al RAL 9016 pulverbesch.
02.250.0302.426	—	—	V2A matt gebürstet

fest drehbar gelagert

Art.-Nr.	Vierkant	Rückstellm.	Material/Oberfläche
02.250.0303.112	8	√	Al E4/C-0 silberf. elox.
02.250.0303.255	8	√	Al RAL 9016 pulverbesch.
02.250.0303.426	8	√	V2A matt gebürstet



PZ-Vorstand in mm

Alu	V2A
min. 12	min. 12
max. 15	max. 17

WSS Türknopf Kugelform, gekröpft, mit Ziehschutz

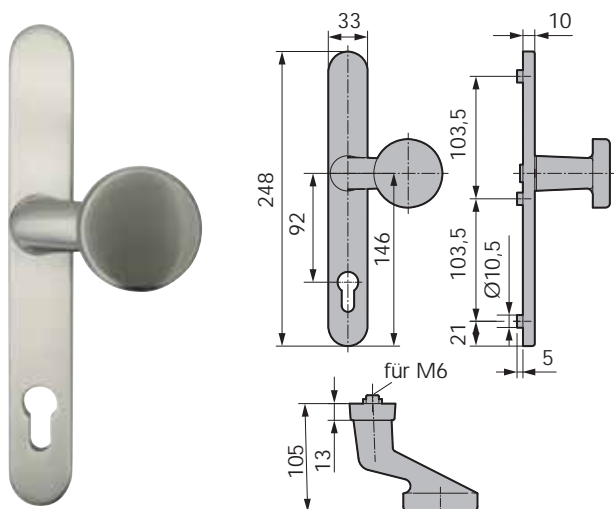
- mit 8 mm Vierkantloch
- auf ovalem Langschild
- Schraublochabstand 103,5/103,5 mm
- für Außen mit Gewindenocken
- kein Gewinde bei fest montierten Knöpfen

fest montiert

Art.-Nr.	Vierkant	Rückstellm.	Material/Oberfläche
02.654.0302.112	—	—	Al E4/C-0 silberf. elox.
02.654.0302.255	—	—	Al RAL 9016 pulverbesch.
02.654.0302.426	—	—	V2A matt gebürstet

fest drehbar gelagert

Art.-Nr.	Vierkant	Rückstellm.	Material/Oberfläche
02.654.0303.112	8	√	Al E4/C-0 silberf. elox.
02.654.0303.255	8	√	Al RAL 9016 pulverbesch.
02.654.0303.426	8	√	V2A matt gebürstet



PZ-Vorstand in mm

Alu	V2A
min. 12	min. 12
max. 15	max. 17

WSS Türknopf Flachform, gekröpft

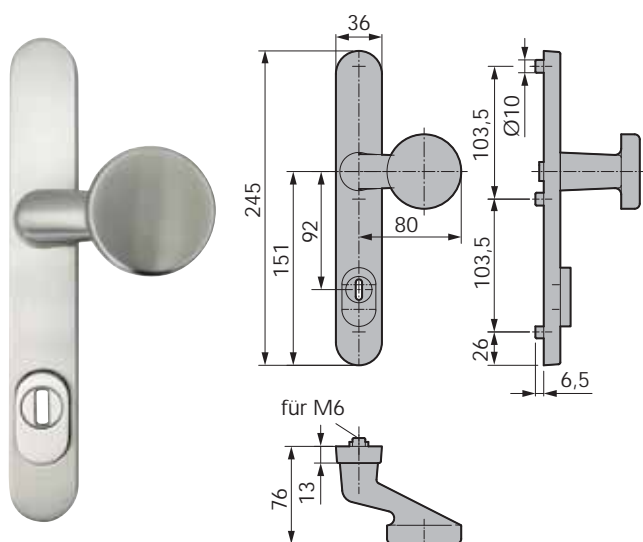
- mit 8 mm Vierkantloch
- Schraublochabstand 103,5/103,5 mm
- für Außen mit Gewindenocken
- kein Gewinde bei fest montierten Knöpfen

fest montiert

Art.-Nr.	Vierkant	Rückstellm.	Material/Oberfläche
02.252.0302.112	—	—	Al E4/C-0 silberf. elox.
02.252.0302.255	—	—	Al RAL 9016 pulverbesch.
02.252.0302.426	—	—	V2A matt gebürstet

fest drehbar gelagert

Art.-Nr.	Vierkant	Rückstellm.	Material/Oberfläche
02.252.0303.112	8	✓	Al E4/C-0 silberf. elox.
02.252.0303.255	8	✓	Al RAL 9016 pulverbesch.
02.252.0303.426	8	✓	V2A matt gebürstet



PZ-Vorstand in mm

Alu	V2A
min. 12	min. 12
max. 15	max. 17

WSS Türknopf Flachform, gekröpft, mit Ziehschutz

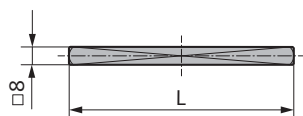
- mit 8 mm Vierkantloch
- Schraublochabstand 103,5/103,5 mm
- für Außen mit Gewindenocken
- kein Gewinde bei fest montierten Knöpfen

fest montiert

Art.-Nr.	Vierkant	Rückstellm.	Material/Oberfläche
02.655.0302.112	—	—	Al E4/C-0 silberf. elox.
02.655.0302.255	—	—	Al RAL 9016 pulverbesch.
02.655.0302.426	—	—	V2A matt gebürstet

fest drehbar gelagert

Art.-Nr.	Vierkant	Rückstellm.	Material/Oberfläche
02.655.0303.112	8	✓	Al E4/C-0 silberf. elox.
02.655.0303.255	8	✓	Al RAL 9016 pulverbesch.
02.655.0303.426	8	✓	V2A matt gebürstet



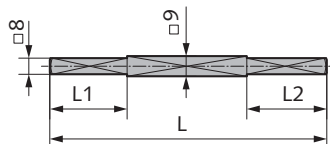
WSS Drückerstift

Art.-Nr.	Vierkant	Länge	Material/Oberfläche
02.820.1060.010	8	60	St galv. verzinkt
02.820.1070.010	8	70	St galv. verzinkt
02.820.1140.010	8	140	St galv. verzinkt
02.820.1150.010	8	150	St galv. verzinkt
02.820.1160.010	8	160	St galv. verzinkt
02.822.2060.010	9	60	St galv. verzinkt
02.822.2080.010	9	80	St galv. verzinkt
02.822.2100.010	9	100	St galv. verzinkt
02.822.2110.010	9	110	St galv. verzinkt
02.822.2120.010	9	120	St galv. verzinkt
02.822.2130.010	9	130	St galv. verzinkt
02.822.2150.010	9	150	St galv. verzinkt
02.822.2160.010	9	160	St galv. verzinkt
02.822.2170.010	9	170	St galv. verzinkt
02.822.2180.010	9	180	St galv. verzinkt



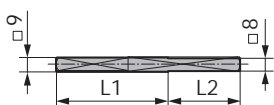
WSS Drückerstift mit Verzahnung

Art.-Nr.	Vierkant	Länge	Material/Oberfläche
02.826.1110.010	8	110	St galv. verzinkt
02.826.1120.010	8	120	St galv. verzinkt
02.826.1130.010	8	130	St galv. verzinkt
02.826.1140.010	8	140	St galv. verzinkt
02.830.2130.010	9	130	St galv. verzinkt
02.830.2110.010	9	110	St galv. verzinkt
02.830.2120.010	9	120	St galv. verzinkt
02.830.2140.010	9	140	St galv. verzinkt



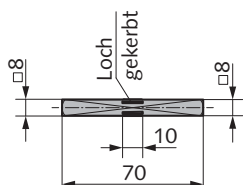
WSS Drückerstift, beidseitig abgesetzt

Art.-Nr.	Vierkant	Länge	Maß L1	Maß L2	Material/Oberfläche
02.840.2100.010	8/9/8	100	30	30	St galv. verzinkt
02.840.2130.010	8/9/8	130	40	40	St galv. verzinkt
02.840.2135.010	8/9/8	135	40	40	St galv. verzinkt
02.840.2140.010	8/9/8	140	40	40	St galv. verzinkt
02.840.2150.010	8/9/8	150	40	40	St galv. verzinkt
02.840.2165.010	8/9/8	165	40	40	St galv. verzinkt
02.840.4100.010	8/10/8	100	30	30	St galv. verzinkt
02.840.4130.010	8/10/8	130	40	40	St galv. verzinkt
02.840.4150.010	8/10/8	150	40	40	St galv. verzinkt
02.840.4160.010	8/10/8	160	40	40	St galv. verzinkt
02.840.6130.010	9/10/9	130	40	40	St galv. verzinkt
50017313	9/10/9	140	40	40	St galv. verzinkt



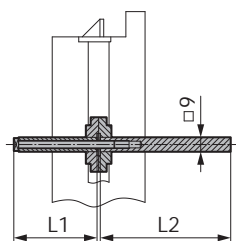
WSS Drückerstift, einseitig abgesetzt

Art.-Nr.	Vierkant	Maß L1	Maß L2	Material/Oberfläche
02.836.2090.010	9/8	60	30	St galv. verzinkt
02.836.2160.010	9/8	115	40	St galv. verzinkt
02.836.4090.010	10/8	60	30	St galv. verzinkt
02.836.4160.010	10/8	115	40	St galv. verzinkt



WSS Drückerstift, gekerbt

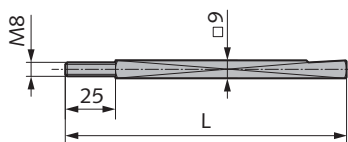
Art.-Nr.	Vierkant	Material/Oberfläche
02.824.1070.010	8	St galv. verzinkt



WSS Panikstift, geteilt



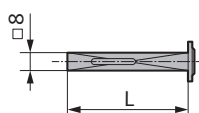
Art.-Nr.	Vierkant	Maß L1	Maß L2	Klassifizierung	Material/Oberfläche
02.853.4545.010	9	45	45	—	St galv. verzinkt
02.853.5555.010	9	55	55	—	St galv. verzinkt
02.853.6565.010	9	65	65	—	St galv. verzinkt
02.854.2135.010	9	52	81,5	FS	St galv. verzinkt
02.854.2155.010	9	52	98	FS	St galv. verzinkt
K0057609	9	81.5	37	—	St galv. verzinkt



WSS Wechselstift mit M8 Gewinde

- einseitig zum Eindrehen in einen Türknopf

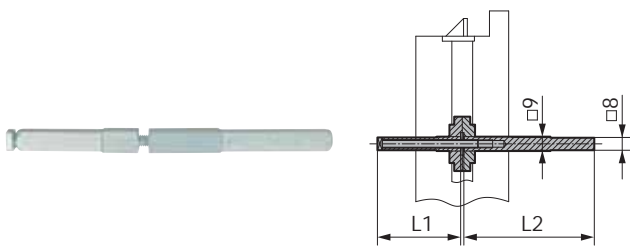
Art.-Nr.	Vierkant	Länge	Material/Oberfläche
02.842.1090.010	8	90	St galv. verzinkt
02.842.1110.010	8	110	St galv. verzinkt
02.842.1120.010	8	120	St galv. verzinkt
02.842.1130.010	8	130	St galv. verzinkt
02.842.1140.010	8	140	St galv. verzinkt
02.842.2110.010	9	110	St galv. verzinkt
02.842.2120.010	9	120	St galv. verzinkt
02.842.2130.010	9	130	St galv. verzinkt
02.842.2140.010	9	140	St galv. verzinkt



WSS Spalt-Wechselstift mit Kopfscheibe

- für beidseitig gebohrte Türen

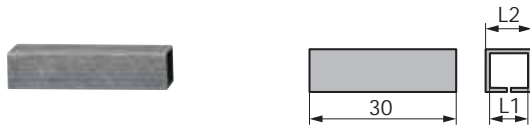
Art.-Nr.	Vierkant	Länge	Material/Oberfläche
02.846.1060.010	8	60	St galv. verzinkt
02.846.1074.010	8	74	St galv. verzinkt
02.846.1080.010	8	80	St galv. verzinkt
02.846.1100.010	8	100	St galv. verzinkt
02.846.2060.010	9	60	St galv. verzinkt



WSS Panikstift, geteilt, abgesetzt

- beiderseits von 9 auf 8 mm abgesetzt
- für Türen mit asymmetrischem Schlosseinsatz

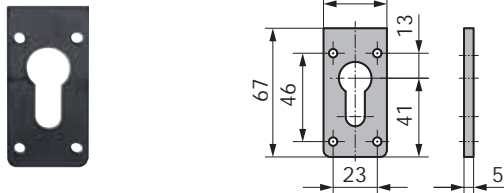
Art.-Nr.	Vierkant	Maß L1	Maß L2	Material/Oberfläche
02.856.2135.010	9	50	75	St galv. verzinkt



WSS Ausgleichshülse

- für Türdrücker-Vierkantstifte

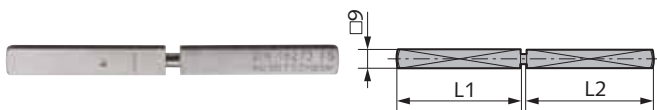
Art.-Nr.	Maß L1	Maß L2	Material/Oberfläche
02.870.0089.010	8	9	St galv. verzinkt
02.870.0810.010	8	10	St galv. verzinkt
02.870.0910.010	9	10	St galv. verzinkt



WSS Unterlegplatte für Regenschutz-Rosette

- passend zu WSS Regenschutz-Rosette 02.384.0270.---

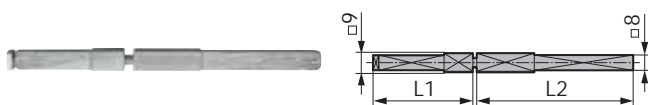
Art.-Nr.	Höhe	Material/Oberfläche
02.386.0220.565	2	Kunststoff schwarz
02.386.0220.570	2	Kunststoff grau
02.386.0250.565	5	Kunststoff schwarz
02.386.0250.570	5	Kunststoff grau



WSS Panikstift, mittig geteilt

- 9 mm Vierkant

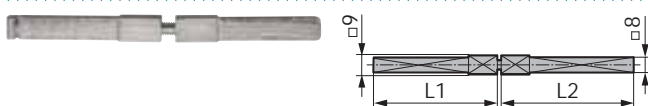
Art.-Nr.	Türstärke	Maß L1	Maß L2	Material/Oberfläche
02.852.2105.010	45-58	52	53,5	St galv. verzinkt
02.852.2120.010	59-72	59	60,5	St galv. verzinkt
02.852.2135.010	73-86	66	67,5	St galv. verzinkt



WSS Panikstift, geteilt, abgesetzt

- von 8 auf 9 mm abgesetzt

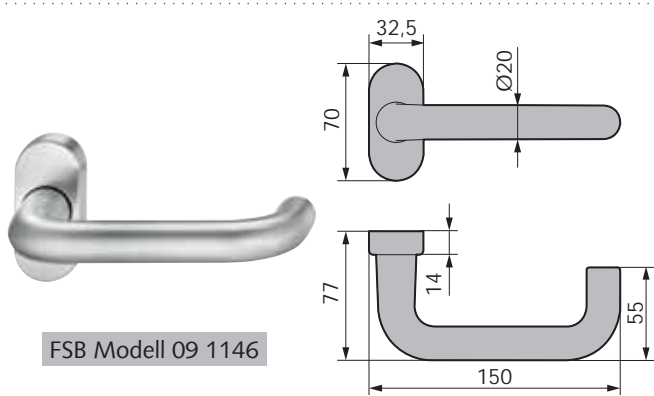
Art.-Nr.	Maß L1	Maß L2	Material/Oberfläche
K0048527	49 ⁺¹	81,5 ⁺¹	St galv. verzinkt



WSS Panikstift, mittig geteilt, abgesetzt

- von 8 auf 9 mm abgesetzt

Art.-Nr.	Maß L1	Maß L2	Material/Oberfläche
K0100362	50	50	St galv. verzinkt

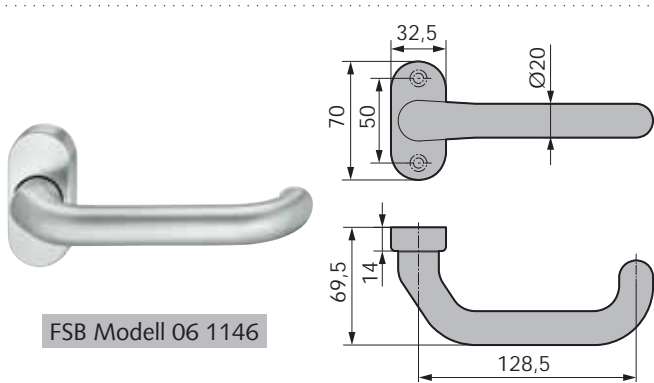


FSB Türdrücker U-Form

- mit 8 oder 9 mm Vierkantloch
- fest drehbar gelagert



Art.-Nr.	Vierkant	Rückstellm.	Klassifizierung	Material/Oberfläche
02.204.1100.113	8	✓	—	Al E5/C-0 silberf. elox.
02.204.1100.426	8	✓	—	V2A matt gebürstet
02.204.2100.113	9	✓	179/FS	Al E5/C-0 silberf. elox.
02.204.2100.426	9	✓	179/FS	V2A matt gebürstet
02.204.2101.113	9	—	179/FS	Al E5/C-0 silberf. elox.
02.204.2101.426	9	—	179/FS	V2A matt gebürstet

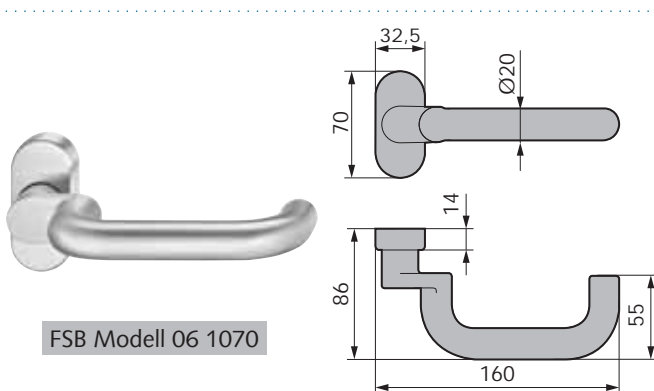


FSB Türdrücker U-Form, gekröpft

- mit 8 oder 9 mm Vierkantloch
- fest drehbar gelagert



Art.-Nr.	Vierkant	Rückstellm.	Klassifizierung	Material/Oberfläche
02.180.1100.113	8	✓	—	Al E5/C-0 silberf. elox.
02.180.1100.426	8	✓	—	V2A matt gebürstet
02.180.2100.113	9	✓	179/FS	Al E5/C-0 silberf. elox.
02.180.2100.426	9	✓	179/FS	V2A matt gebürstet
02.180.2101.113	9	—	179/FS	Al E5/C-0 silberf. elox.
02.180.2101.426	9	—	179/FS	V2A matt gebürstet



FSB Türdrücker U-Form, verkröpft

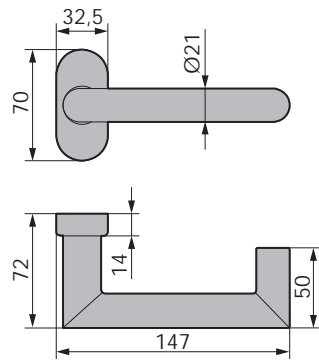
- mit 8 oder 9 mm Vierkantloch
- fest drehbar gelagert



Art.-Nr.	Vierkant	Rückstellm.	Klassifizierung	Material/Oberfläche
02.188.1100.113	8	✓	—	Al E5/C-0 silberf. elox.
02.188.1100.426	8	✓	—	V2A matt gebürstet
02.188.2100.113	9	✓	179/FS	Al E5/C-0 silberf. elox.
02.188.2100.426	9	✓	179/FS	V2A matt gebürstet
02.188.2101.113	9	—	179/FS	Al E5/C-0 silberf. elox.
02.188.2101.426	9	—	179/FS	V2A matt gebürstet



FSB Modell 09 1016



FSB Türdrücker U-Form, auf Gehrung

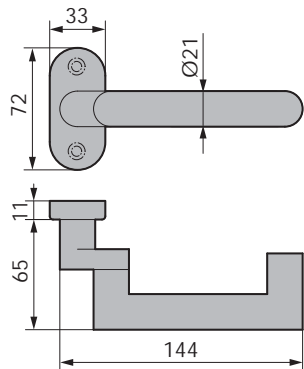
- mit 8 oder 9 mm Vierkantloch
- fest drehbar gelagert



Art.-Nr.	Vierkant	Rückstellm.	Klassifizierung	Material/Oberfläche
02.167.1100.113	8	✓	—	Al E5/C-0 silberf. elox.
02.167.1100.426	8	✓	—	V2A matt gebürstet
02.167.2100.113	9	✓	179/FS	Al E5/C-0 silberf. elox.
02.167.2100.426	9	✓	179/FS	V2A matt gebürstet
02.167.2101.113	9	—	179/FS	Al E5/C-0 silberf. elox.
02.167.2101.426	9	—	179/FS	V2A matt gebürstet



FSB Modell 06 1016



FSB Türdrücker U-Form, auf Gehrung, verkröpft

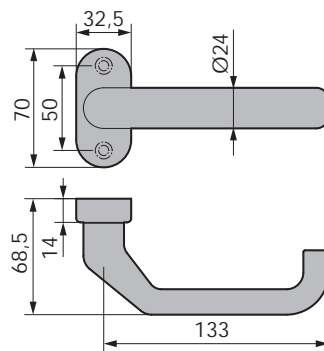
- mit 8 oder 9 mm Vierkantloch
- fest drehbar gelagert



Art.-Nr.	Vierkant	Rückstellm.	Klassifizierung	Material/Oberfläche
02.174.1100.113	8	✓	—	Al E5/C-0 silberf. elox.
02.174.1100.426	8	✓	—	V2A matt gebürstet
02.174.2100.113	9	✓	179/FS	Al E5/C-0 silberf. elox.
02.174.2100.426	9	✓	179/FS	V2A matt gebürstet
02.174.2101.113	9	—	179/FS	Al E5/C-0 silberf. elox.
02.174.2101.426	9	—	179/FS	V2A matt gebürstet



FSB Modell 06 0662

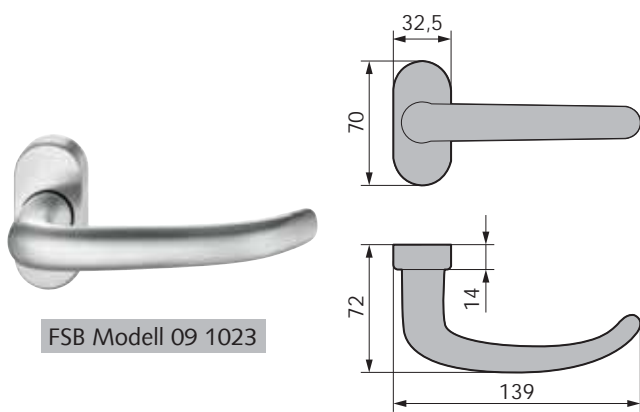


FSB Türdrücker U-Form, auf Gehrung, gekröpft

- mit 8 oder 9 mm Vierkantloch
- fest drehbar gelagert



Art.-Nr.	Vierkant	Rückstellm.	Klassifizierung	Material/Oberfläche
02.186.1100.113	8	✓	—	Al E5/C-0 silberf. elox.
02.186.1100.426	8	✓	—	V2A matt gebürstet
02.186.2100.113	9	✓	179/FS	Al E5/C-0 silberf. elox.
02.186.2100.426	9	✓	179/FS	V2A matt gebürstet
02.186.2101.113	9	—	179/FS	Al E5/C-0 silberf. elox.
02.186.2101.426	9	—	179/FS	V2A matt gebürstet



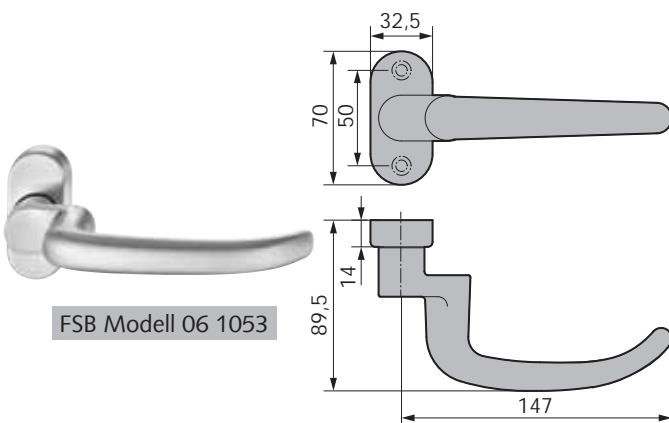
FSB Modell 09 1023

FSB Türdrücker Säbelform

- mit 8 oder 9 mm Vierkantloch
- fest drehbar gelagert



Art.-Nr.	Vierkant	Rückstellm.	Klassifizierung	Material/Oberfläche
02.169.1100.113	8	✓	—	Al E5/C-0 silberf. elox.
02.169.1100.426	8	✓	—	V2A matt gebürstet
02.169.2100.113	9	✓	179/FS	Al E5/C-0 silberf. elox.
02.169.2100.426	9	✓	179/FS	V2A matt gebürstet
02.169.2101.113	9	—	179/FS	Al E5/C-0 silberf. elox.
02.169.2101.426	9	—	179/FS	V2A matt gebürstet



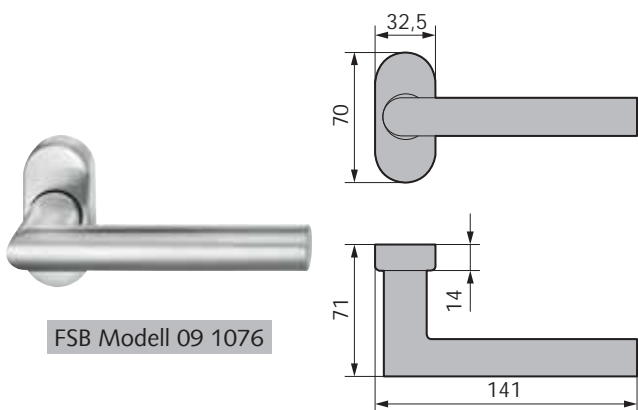
FSB Modell 06 1053

FSB Türdrücker Säbelform, verkröpft

- mit 8 oder 9 mm Vierkantloch
- fest drehbar gelagert



Art.-Nr.	Vierkant	Rückstellm.	Klassifizierung	Material/Oberfläche
02.182.1100.113	8	✓	—	Al E5/C-0 silberf. elox.
02.182.1100.426	8	✓	—	V2A matt gebürstet
02.182.2100.113	9	✓	179/FS	Al E5/C-0 silberf. elox.
02.182.2100.426	9	✓	179/FS	V2A matt gebürstet
02.182.2101.113	9	—	179/FS	Al E5/C-0 silberf. elox.
02.182.2101.426	9	—	179/FS	V2A matt gebürstet



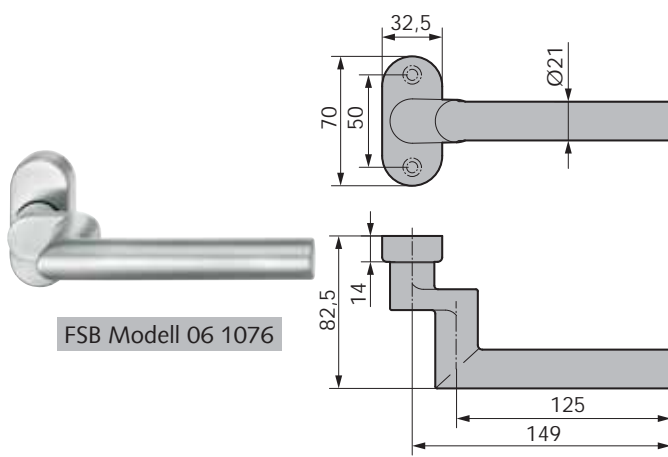
FSB Modell 09 1076

FSB Türdrücker L-Form, auf Gehung

- mit 8 oder 9 mm Vierkantloch
- fest drehbar gelagert



Art.-Nr.	Vierkant	Rückstellm.	Klassifizierung	Material/Oberfläche
02.212.1100.113	8	✓	—	Al E5/C-0 silberf. elox.
02.212.1100.426	8	✓	—	V2A matt gebürstet
02.212.2100.113	9	✓	FS	Al E5/C-0 silberf. elox.
02.212.2100.426	9	✓	FS	V2A matt gebürstet
02.212.2101.113	9	—	FS	Al E5/C-0 silberf. elox.
02.212.2101.426	9	—	FS	V2A matt gebürstet



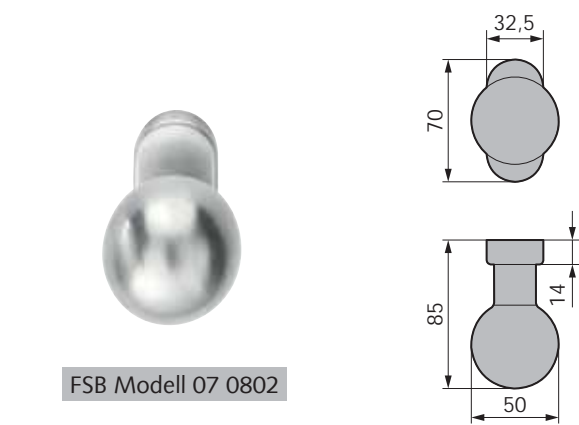
FSB Modell 06 1076

FSB Türdrücker L-Form, verköpft

- mit 8 oder 9 mm Vierkantloch
- fest drehbar gelagert



Art.-Nr.	Vierkant	Rückstellm.	Klassifizierung	Material/Oberfläche
02.184.1100.113	8	✓	—	Al E5/C-0 silberf. elox.
02.184.1100.426	8	✓	—	V2A matt gebürstet
02.184.2100.113	9	✓	FS	Al E5/C-0 silberf. elox.
02.184.2100.426	9	✓	FS	V2A matt gebürstet
02.184.2101.113	9	—	FS	Al E5/C-0 silberf. elox.
02.184.2101.426	9	—	FS	V2A matt gebürstet



FSB Modell 07 0802

FSB Türknopf Kugelform

- M12 Gewinde bei fest montierten Knöpfen
- mit 8 oder 9 mm Vierkantloch

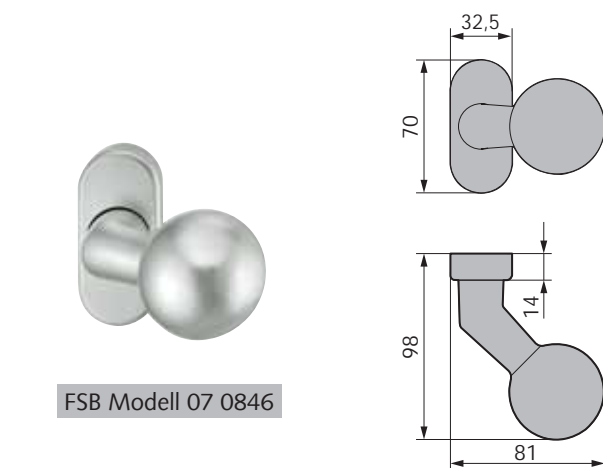


fest montiert

Art.-Nr.	Vierkant	Klassifizierung	Material/Oberfläche
02.280.0100.113	—	—	Al E5/C-0 silberf. elox.
02.280.0101.113	—	FS	Al E5/C-0 silberf. elox.
02.280.0101.426	—	FS	V2A matt gebürstet

fest drehbar gelagert

Art.-Nr.	Vierkant	Klassifizierung	Material/Oberfläche
02.280.1100.113	8	—	Al E5/C-0 silberf. elox.
02.280.1100.426	8	—	V2A matt gebürstet
02.280.2100.113	9	FS	Al E5/C-0 silberf. elox.
02.280.2100.426	9	FS	V2A matt gebürstet



FSB Modell 07 0846

FSB Türknopf Kugelform, gekröpft

- M12 Gewinde bei fest montierten Knöpfen
- mit 8 oder 9 mm Vierkantloch



fest montiert

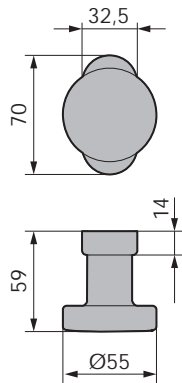
Art.-Nr.	Vierkant	Klassifizierung	Material/Oberfläche
02.282.0102.113	—	—	Al E5/C-0 silberf. elox.
02.282.0103.113	—	FS	Al E5/C-0 silberf. elox.
02.282.0103.426	—	FS	V2A matt gebürstet

fest drehbar gelagert

Art.-Nr.	Vierkant	Klassifizierung	Material/Oberfläche
02.282.1101.113	8	—	Al E5/C-0 silberf. elox.
02.282.1101.426	8	—	V2A matt gebürstet
02.282.2101.113	9	FS	Al E5/C-0 silberf. elox.
02.282.2101.426	9	FS	V2A matt gebürstet



FSB Modell 07 0829



FSB Türknopf Flachform

- M12 Gewinde bei fest montierten Knöpfen
- mit 8 oder 9 mm Vierkantloch



fest montiert

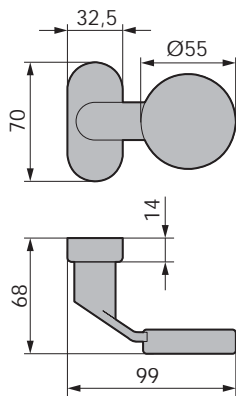
Art.-Nr.	Vierkant	Klassifizierung	Material/Oberfläche
02.284.0100.113	—	—	Al E5/C-0 silberf. elox.
02.284.0101.113	—	FS	Al E5/C-0 silberf. elox.
02.284.0101.426	—	FS	V2A matt gebürstet

fest drehbar gelagert

Art.-Nr.	Vierkant	Klassifizierung	Material/Oberfläche
02.284.1100.113	8	—	Al E5/C-0 silberf. elox.
02.284.1100.426	8	—	V2A matt gebürstet
02.284.2100.113	9	FS	Al E5/C-0 silberf. elox.
02.284.2100.426	9	FS	V2A matt gebürstet



FSB Modell 07 0854



FSB Türknopf Flachform, gekröpft

- M12 Gewinde bei fest montierten Knöpfen
- mit 8 oder 9 mm Vierkantloch
- Flachformhals

fest montiert

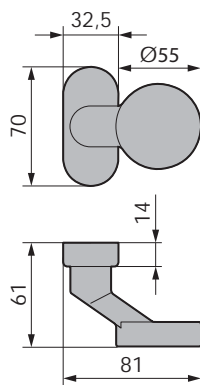
Art.-Nr.	Vierkant	Material/Oberfläche
02.286.0102.426	—	V2A matt gebürstet

fest drehbar gelagert

Art.-Nr.	Vierkant	Material/Oberfläche
02.286.1101.426	8	V2A matt gebürstet



FSB Modell 07 0809



FSB Türknopf Flachform, gekröpft

- M12 Gewinde bei fest montierten Knöpfen
- mit 8 oder 9 mm Vierkantloch
- Rundformhals



fest montiert

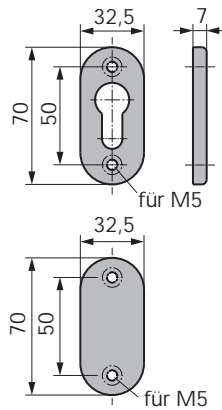
Art.-Nr.	Vierkant	Klassifizierung	Material/Oberfläche
02.287.0101.113	—	FS	Al E5/C-0 silberf. elox.
02.287.1101.113	8	—	Al E5/C-0 silberf. elox.

fest drehbar gelagert

Art.-Nr.	Vierkant	Klassifizierung	Material/Oberfläche
02.287.0102.113	—	—	Al E5/C-0 silberf. elox.
02.287.2100.113	9	FS	Al E5/C-0 silberf. elox.
02.287.2100.426	9	FS	V2A matt gebürstet



FSB Modell 17 1757



FSB Rosette

PZ-Rosette

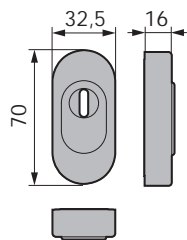
Art.-Nr.	Höhe	Material/Oberfläche
02.350.0170.113	7	Al E5/C-0 silberf. elox.
02.350.0170.426	7	V2A matt gebürstet

Blind-Rosette

Art.-Nr.	Höhe	Material/Oberfläche
02.350.0171.113	7	Al E5/C-0 silberf. elox.
02.350.0171.426	7	V2A matt gebürstet



FSB Modell 73 3249



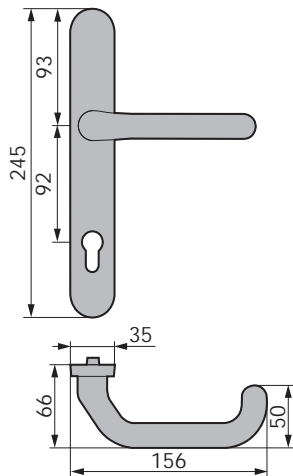
FSB Schutzrosette

- passend für Zylinderüberstände von 10-17 mm
- Schraubloch 3,2 mm Ø

Art.-Nr.	Höhe	Material/Oberfläche
50031102	16	Al E5/C-0 silberf. elox.
50017568	16	V2A matt gebürstet



FSB Modell 06 7816



FSB Türdrücker-Garnitur auf Langschild

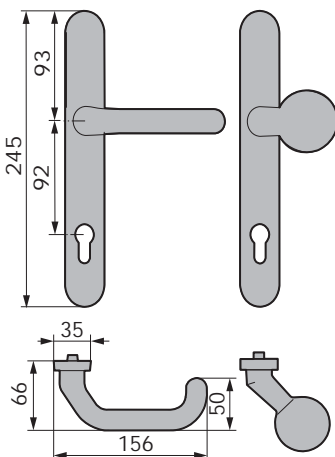
- Außenschild 10 mm, Innenschild 7 mm
- mit Rückstellmechanismus



Art.-Nr.	Vierkant	Türstärke	Klassifizierung	Material/Oberfläche
02.250.8616.113	8	40-50	—	Al E5/C-0 silberf. elox.
02.250.8616.426	8	40-50	—	V2A matt gebürstet
02.250.9616.113	9	50-60	FS	Al E5/C-0 silberf. elox.
02.250.9616.426	9	50-60	FS	V2A matt gebürstet



FSB Modell 06 7816



FSB Wechsel-Garnitur auf Langschild

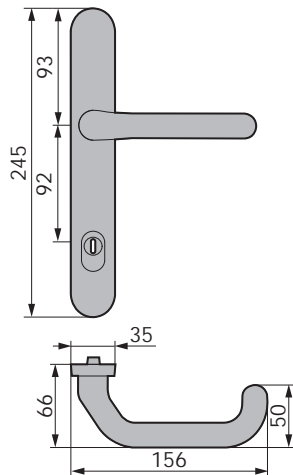
- Außenschild 10 mm, Innenschild 7 mm
- mit Rückstellmechanismus



Art.-Nr.	Vierkant	Klassifizierung	Material/Oberfläche
02.251.8616.113	8	—	Al E5/C-0 silberf. elox.
02.251.8616.426	8	—	V2A matt gebürstet
02.251.9616.113	9	FS	Al E5/C-0 silberf. elox.
02.251.9616.426	9	FS	V2A matt gebürstet



FSB Modell 06 7816



FSB Türdrücker-Garnitur mit Kernziehschutz

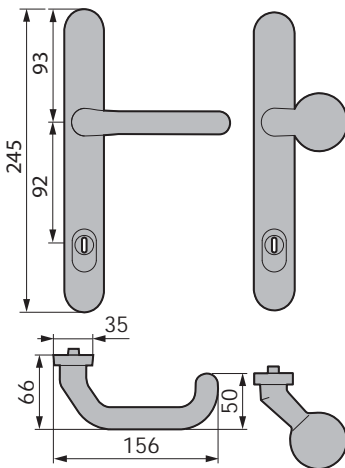


- Außenschild 14 mm, Innenschild 7 mm
- mit Rückstellmechanismus
- Zylinderübestand 8-13 mm
- DIN 18257 ES1 / DIN EN1906 S2

Art.-Nr.	Vierkant	Klassifizierung	Material/Oberfläche
02.250.8686.113	8	—	Al E5/C-0 silberf. elox.
02.250.8686.426	8	—	V2A matt gebürstet
02.250.9686.113	9	FS	Al E5/C-0 silberf. elox.
02.250.9686.426	9	FS	V2A matt gebürstet



FSB Modell 06 7816



FSB Wechsel-Garnitur mit Kernziehschutz

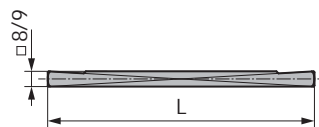


- Außenschild 14 mm, Innenschild 7 mm
- mit Rückstellmechanismus
- Zylinderübestand 8-13 mm
- DIN 18257 ES1 / DIN EN1906 S6

Art.-Nr.	Vierkant	Klassifizierung	Material/Oberfläche
02.251.8686.113	8	—	Al E5/C-0 silberf. elox.
02.251.8686.426	8	—	V2A matt gebürstet
02.251.9686.113	9	FS	Al E5/C-0 silberf. elox.
02.251.9686.426	9	FS	V2A matt gebürstet



FSB Modell 05 0172 - 8 mm



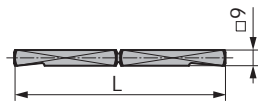
FSB Modell 05 0173 - 9 mm

FSB Vollstift

Art.-Nr.	Vierkant	Länge	Material/Oberfläche
02.900.8060.010	8	60	St galv. verzinkt
02.900.8070.010	8	70	St galv. verzinkt
02.900.8080.010	8	80	St galv. verzinkt
02.900.8090.010	8	90	St galv. verzinkt
02.900.8100.010	8	100	St galv. verzinkt
02.900.8110.010	8	110	St galv. verzinkt
02.900.8120.010	8	120	St galv. verzinkt
02.900.8130.010	8	130	St galv. verzinkt
02.900.8140.010	8	140	St galv. verzinkt
02.900.8150.010	8	150	St galv. verzinkt
02.900.8160.010	8	160	St galv. verzinkt
02.900.9060.010	9	60	St galv. verzinkt
02.900.9070.010	9	70	St galv. verzinkt
02.900.9080.010	9	80	St galv. verzinkt
02.900.9090.010	9	90	St galv. verzinkt
02.900.9100.010	9	100	St galv. verzinkt
02.900.9110.010	9	110	St galv. verzinkt
02.900.9120.010	9	120	St galv. verzinkt
02.900.9130.010	9	130	St galv. verzinkt
02.900.9140.010	9	140	St galv. verzinkt
02.900.9150.010	9	150	St galv. verzinkt
02.900.9160.010	9	160	St galv. verzinkt



FSB Modell 05 0125

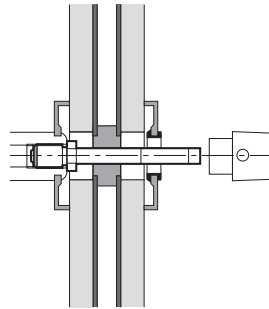


FSB Spezialstift, mittig geteilt

Art.-Nr.	Vierkant	Länge	Material/Oberfläche
02.901.9105.010	9	105	St galv. verzinkt
02.901.9112.010	9	112	St galv. verzinkt
02.901.9119.010	9	119	St galv. verzinkt
02.901.9126.010	9	126	St galv. verzinkt
02.901.9133.010	9	133	St galv. verzinkt
02.901.9140.010	9	140	St galv. verzinkt
02.901.9147.010	9	147	St galv. verzinkt
02.901.9154.010	9	154	St galv. verzinkt



FSB Modell 05 0177



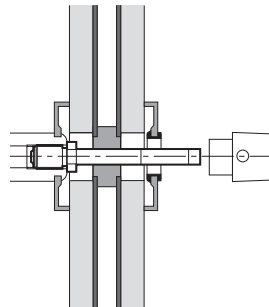
FSB Stabil-Wechselstift

■ Gewinde M12

Art.-Nr.	Vierkant	Türstärke	Länge	Material/Oberfläche
02.902.8084.010	8	36-45	84	St galv. verzinkt
02.902.8095.010	8	46-55	95	St galv. verzinkt
02.902.8105.010	8	56-65	105	St galv. verzinkt
02.902.8115.010	8	66-75	115	St galv. verzinkt
02.902.8125.010	8	76-85	125	St galv. verzinkt
02.902.8135.010	8	86-95	134	St galv. verzinkt
02.902.8145.010	8	96-105	145	St galv. verzinkt



FSB Modell 05 0177



FSB Stabil-Wechselstift (FS)

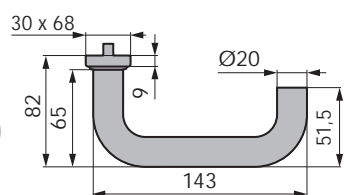
■ Gewinde M12



Art.-Nr.	Vierkant	Türstärke	Länge	Material/Oberfläche
02.902.9085.010	9	35-39	85	St galv. verzinkt
02.902.9090.010	9	40-44	90	St galv. verzinkt
02.902.9095.010	9	45-49	95	St galv. verzinkt
02.902.9100.010	9	50-54	100	St galv. verzinkt
02.902.9105.010	9	55-59	105	St galv. verzinkt
02.902.9110.010	9	60-64	110	St galv. verzinkt
02.902.9115.010	9	65-69	115	St galv. verzinkt
02.902.9120.010	9	70-74	120	St galv. verzinkt
02.902.9125.010	9	75-79	125	St galv. verzinkt
02.902.9130.010	9	80-84	130	St galv. verzinkt
02.902.9135.010	9	85-89	135	St galv. verzinkt



OGRO PR 8100



OGRO Türdrücker U-Form

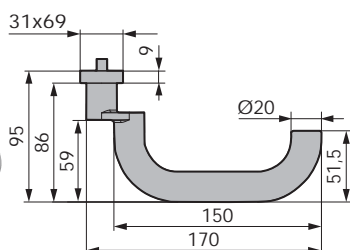
- mit 8 oder 9 mm Vierkantloch
- fest drehbar gelagert



Art.-Nr.	Vierkant	Rückstellm.	Klassifizierung	Material/Oberfläche
02.128.1110.112	8	✓	—	Al E4/C-0 silberf. elox.
02.128.1110.255	8	✓	—	Al RAL 9016 pulverbesch.
02.128.1110.426	8	✓	—	V2A matt gebürstet
02.128.1101.112	9	—	179/FS	Al E4/C-0 silberf. elox.
02.128.1101.255	9	—	179/FS	Al RAL 9016 pulverbesch.
02.128.1101.426	9	—	179/FS	V2A matt gebürstet
02.128.2110.112	9	✓	179/FS	Al E4/C-0 silberf. elox.
02.128.2110.255	9	✓	179/FS	Al RAL 9016 pulverbesch.
02.128.2110.426	9	✓	179/FS	V2A matt gebürstet



OGRO PR 8100 A

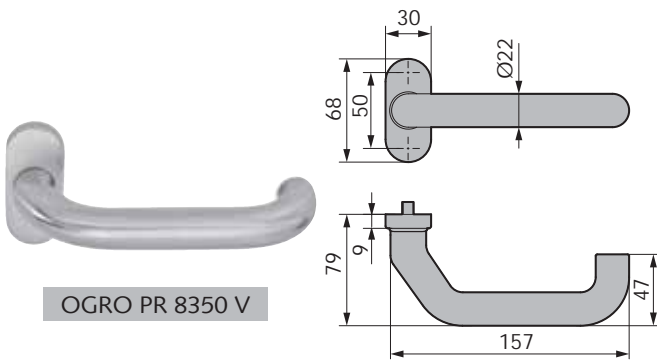


OGRO Türdrücker U-Form, verkröpft

- mit 8 oder 9 mm Vierkantloch
- fest drehbar gelagert



Art.-Nr.	Vierkant	Rückstellm.	Klassifizierung	Material/Oberfläche
02.124.1110.112	8	✓	—	Al E4/C-0 silberf. elox.
02.124.1110.255	8	✓	—	Al RAL 9016 pulverbesch.
02.124.1110.426	8	✓	—	V2A matt gebürstet
02.124.1101.112	9	—	179/FS	Al E4/C-0 silberf. elox.
02.124.1101.255	9	—	179/FS	Al RAL 9016 pulverbesch.
02.124.1101.426	9	—	179/FS	V2A matt gebürstet
02.124.2110.112	9	✓	179/FS	Al E4/C-0 silberf. elox.
02.124.2110.255	9	✓	179/FS	Al RAL 9016 pulverbesch.
02.124.2110.426	9	✓	179/FS	V2A matt gebürstet



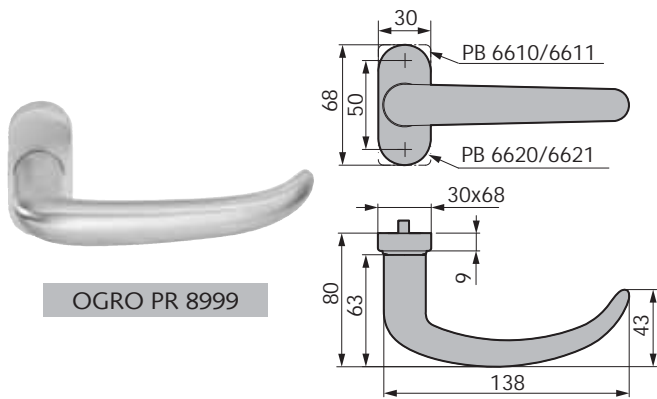
OGRO PR 8350 V

OGRO Türdrücker U-Form, gekröpft

- mit 8 oder 9 mm Vierkantloch
- fest drehbar gelagert



Art.-Nr.	Vierkant	Rückstellm.	Klassifizierung	Material/Oberfläche
02.122.1110.112	8	✓	—	Al E4/C-0 silberf. elox.
02.122.1110.255	8	✓	—	Al RAL 9016 pulverbesch.
02.122.1110.426	8	✓	—	V2A matt gebürstet
02.122.1101.112	9	—	179/FS	Al E4/C-0 silberf. elox.
02.122.1101.255	9	—	179/FS	Al RAL 9016 pulverbesch.
02.122.1101.426	9	—	179/FS	V2A matt gebürstet
02.122.2110.112	9	✓	179/FS	Al E4/C-0 silberf. elox.
02.122.2110.255	9	✓	179/FS	Al RAL 9016 pulverbesch.
02.122.2110.426	9	✓	179/FS	V2A matt gebürstet



OGRO PR 8999

OGRO Türdrücker Säbelform

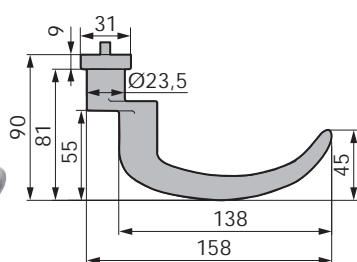
- mit 8 oder 9 mm Vierkantloch
- fest drehbar gelagert



Art.-Nr.	Vierkant	Rückstellm.	Klassifizierung	Material/Oberfläche
02.310.8100.112	8	✓	—	Al E4/C-0 silberf. elox.
02.310.8100.255	8	✓	—	Al RAL 9016 pulverbesch.
02.310.8100.426	8	✓	—	V2A matt gebürstet
02.310.9100.112	9	✓	179/FS	Al E4/C-0 silberf. elox.
02.310.9100.255	9	✓	179/FS	Al RAL 9016 pulverbesch.
02.310.9100.426	9	✓	179/FS	V2A matt gebürstet
02.310.9107.112	9	—	179/FS	Al E4/C-0 silberf. elox.
02.310.9107.255	9	—	179/FS	Al RAL 9016 pulverbesch.
02.310.9107.426	9	—	179/FS	V2A matt gebürstet



OGRO PR 8999 A



OGRO Türdrücker Säbelform, verkröpft

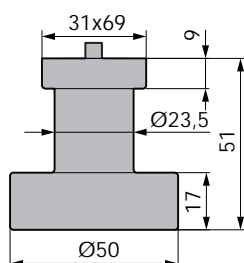
- mit 8 oder 9 mm Vierkantloch
- fest drehbar gelagert



Art.-Nr.	Vierkant	Rückstellm.	Klassifizierung	Material/Oberfläche
02.311.8100.112	8	✓	—	Al E4/C-0 silberf. elox.
02.311.8100.255	8	✓	—	Al RAL 9016 pulverbesch.
02.311.8100.426	8	✓	—	V2A matt gebürstet
02.311.9100.112	9	✓	179/FS	Al E4/C-0 silberf. elox.
02.311.9100.255	9	✓	179/FS	Al RAL 9016 pulverbesch.
02.311.9100.426	9	✓	179/FS	V2A matt gebürstet
02.311.9107.112	9	—	179/FS	Al E4/C-0 silberf. elox.
02.311.9107.255	9	—	179/FS	Al RAL 9016 pulverbesch.
02.311.9107.426	9	—	179/FS	V2A matt gebürstet



OGRO PR 3020-0



OGRO Türknopf Flachform

- mit 8 oder 9 mm Vierkantloch
- M8 Gewinde bei fest montieren Knöpfen

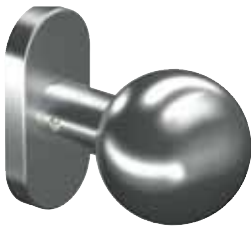


fest montiert

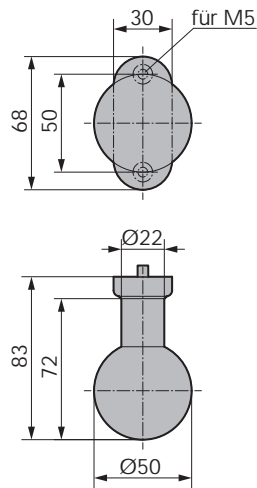
Art.-Nr.	Vierkant	Klassifizierung	Material/Oberfläche
02.262.0110.112	—	—	Al E4/C-0 silberf. elox.
02.262.0110.426	—	—	V2A matt gebürstet
02.262.0111.112	—	FS	Al E4/C-0 silberf. elox.
02.262.0111.426	—	FS	V2A matt gebürstet

fest drehbar gelagert

Art.-Nr.	Vierkant	Klassifizierung	Material/Oberfläche
02.262.1110.112	8	—	Al E4/C-0 silberf. elox.
02.262.1110.426	8	—	V2A matt gebürstet
02.262.2110.112	9	FS	Al E4/C-0 silberf. elox.
02.262.2110.426	9	FS	V2A matt gebürstet



OGRO PR 3548-0



OGRO Türknopf Kugelform

- mit 8 oder 9 mm Vierkantloch
- M8 Gewinde bei fest montieren Knöpfen

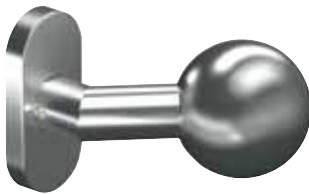


fest montiert

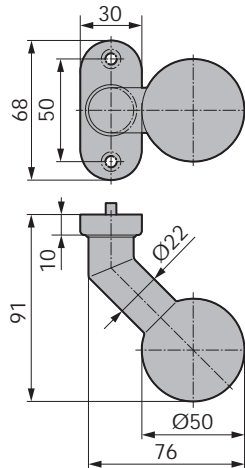
Art.-Nr.	Vierkant	Klassifizierung	Material/Oberfläche
02.260.0110.112	—	—	Al E4/C-0 silberf. elox.
02.260.0111.112	—	FS	Al E4/C-0 silberf. elox.
02.260.0111.426	—	FS	V2A matt gebürstet
02.260.0110.426	—	FS	V2A matt gebürstet

fest drehbar gelagert

Art.-Nr.	Vierkant	Klassifizierung	Material/Oberfläche
02.260.1110.112	8	—	Al E4/C-0 silberf. elox.
02.260.1110.426	8	—	V2A matt gebürstet
02.260.2110.112	9	FS	Al E4/C-0 silberf. elox.
02.260.2110.426	9	FS	V2A matt gebürstet



OGRO PR 3548 V-0



OGRO Türknopf Kugelform, gekröpft

- mit 8 oder 9 mm Vierkantloch
- M8 Gewinde bei fest montieren Knöpfen



fest montiert

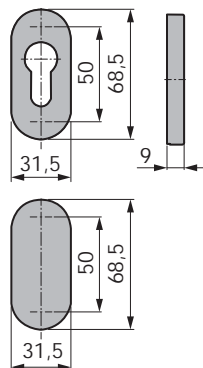
Art.-Nr.	Vierkant	Klassifizierung	Material/Oberfläche
02.257.0110.112	—	—	Al E4/C-0 silberf. elox.
02.257.0111.112	—	FS	Al E4/C-0 silberf. elox.
02.257.0110.426	8	FS	V2A matt gebürstet

fest drehbar gelagert

Art.-Nr.	Vierkant	Klassifizierung	Material/Oberfläche
02.257.1110.112	8	—	Al E4/C-0 silberf. elox.
02.257.1110.426	—	—	V2A matt gebürstet
02.257.2111.112	9	FS	Al E4/C-0 silberf. elox.
02.257.2111.426	9	FS	V2A matt gebürstet



OGRO PR 6679



OGRO Rosette

PZ-Rosette

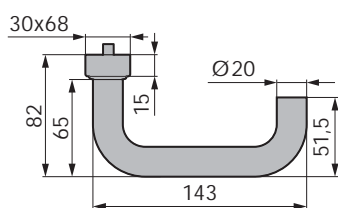
Art.-Nr.	Material/Oberfläche
02.330.0110.255	Al RAL 9016 pulverbesch.
02.330.0111.112	Al E4/C-0 silberf. elox.
02.330.0111.426	V2A matt gebürstet

Blind-Rosette

Art.-Nr.	Material/Oberfläche
02.332.0113.112	Al E4/C-0 silberf. elox.
02.332.0113.255	Al RAL 9016 pulverbesch.
02.332.0113.426	V2A matt gebürstet



CORE 8100/6621



OGRO Türdrücker U-Form

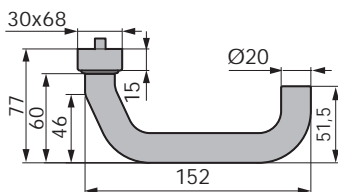
- mit 8 oder 9 mm Vierkantloch
- fest drehbar gelagert



Art.-Nr.	Vierkant	Rückstellm.	Klassifizierung	Material/Oberfläche
02.341.8100.112	8	✓	—	Al E4/C-0 silberf. elox.
02.341.8100.426	8	✓	—	V2A matt gebürstet
02.341.9100.112	9	✓	179/FS	Al E4/C-0 silberf. elox.
02.341.9100.426	9	✓	179/FS	V2A matt gebürstet
02.341.9107.112	9	—	179/FS	Al E4/C-0 silberf. elox.
02.341.9107.426	9	—	179/FS	V2A matt gebürstet



CORE 8100 V/6621



OGRO Türdrücker U-Form, gekröpft

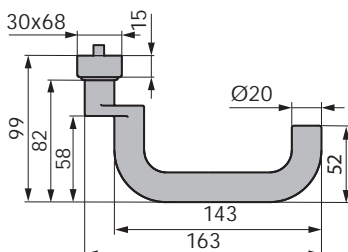
- mit 8 oder 9 mm Vierkantloch
- fest drehbar gelagert



Art.-Nr.	Vierkant	Rückstellm.	Klassifizierung	Material/Oberfläche
50003700	8	✓	—	Al E4/C-0 silberf. elox.
50003701	9	✓	179/FS	Al E4/C-0 silberf. elox.
50003702	8	✓	—	V2A matt gebürstet
50003703	9	✓	179/FS	V2A matt gebürstet
02.343.9107.112	9	—	179/FS	Al E4/C-0 silberf. elox.
02.343.9107.426	9	—	179/FS	V2A matt gebürstet



CORE 8100 A/6621



OGRO Türdrücker U-Form, verkröpft

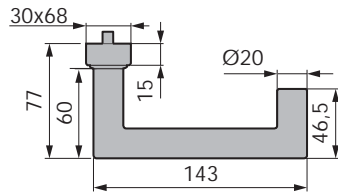
- mit 8 oder 9 mm Vierkantloch
- fest drehbar gelagert



Art.-Nr.	Vierkant	Rückstellm.	Klassifizierung	Material/Oberfläche
02.344.8100.112	8	✓	—	Al E4/C-0 silberf. elox.
02.344.8100.426	8	✓	—	V2A matt gebürstet
02.344.9100.112	9	✓	179/FS	Al E4/C-0 silberf. elox.
02.344.9100.426	9	✓	179/FS	V2A matt gebürstet
02.344.9107.112	9	—	179/FS	Al E4/C-0 silberf. elox.
02.344.9107.426	9	—	179/FS	V2A matt gebürstet



CORE 8907/6621



OGRO Türdrücker U-Form, auf Gehring

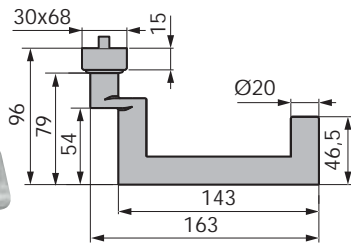
- mit 8 oder 9 mm Vierkantloch
- fest drehbar gelagert



Art.-Nr.	Vierkant	Rückstellm.	Klassifizierung	Material/Oberfläche
02.347.8100.112	8	✓	—	Al E4/C-0 silberf. elox.
02.347.8100.426	8	✓	—	V2A matt gebürstet
02.347.9100.112	9	✓	179/FS	Al E4/C-0 silberf. elox.
02.347.9100.426	9	✓	179/FS	V2A matt gebürstet
02.347.9107.112	9	—	179/FS	Al E4/C-0 silberf. elox.
02.347.9107.426	9	—	179/FS	V2A matt gebürstet



CORE 8907 A/6621



OGRO Türdrücker U-Form, auf Gehring, verkröpft

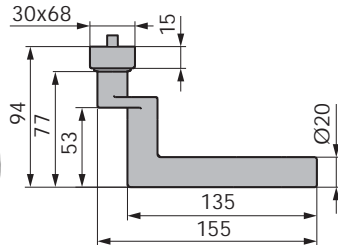
- mit 8 oder 9 mm Vierkantloch
- fest drehbar gelagert



Art.-Nr.	Vierkant	Rückstellm.	Klassifizierung	Material/Oberfläche
02.348.8100.112	8	✓	—	Al E4/C-0 silberf. elox.
02.348.8100.426	8	✓	—	V2A matt gebürstet
02.348.9100.112	9	✓	179/FS	Al E4/C-0 silberf. elox.
02.348.9100.426	9	✓	179/FS	V2A matt gebürstet
02.348.9107.112	9	—	179/FS	Al E4/C-0 silberf. elox.
02.348.9107.426	9	—	179/FS	V2A matt gebürstet



CORE 8906 A/6621



OGRO Türdrücker L-Form, verkröpft

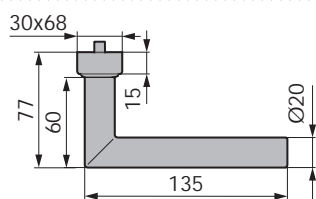
- mit 8 oder 9 mm Vierkantloch
- fest drehbar gelagert



Art.-Nr.	Vierkant	Rückstellm.	Klassifizierung	Material/Oberfläche
02.346.8100.112	8	✓	—	Al E4/C-0 silberf. elox.
02.346.8100.426	8	✓	—	V2A matt gebürstet
02.346.9100.112	9	✓	FS	Al E4/C-0 silberf. elox.
02.346.9100.426	9	✓	FS	V2A matt gebürstet
02.346.9107.112	9	—	FS	Al E4/C-0 silberf. elox.
02.346.9107.426	9	—	FS	V2A matt gebürstet



CORE 8906/6621



OGRO Türdrücker L-Form, auf Gehrung

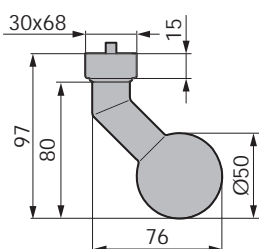
- mit 8 oder 9 mm Vierkantloch
- fest drehbar gelagert



Art.-Nr.	Vierkant	Rückstellm.	Klassifizierung	Material/Oberfläche
02.345.8100.112	8	✓	—	Al E4/C-0 silberf. elox.
02.345.8100.426	8	✓	—	V2A matt gebürstet
02.345.9100.112	9	✓	FS	Al E4/C-0 silberf. elox.
02.345.9100.426	9	✓	FS	V2A matt gebürstet
02.345.9107.112	9	—	FS	Al E4/C-0 silberf. elox.
02.345.9107.426	9	—	FS	V2A matt gebürstet



CORE 3548 VO



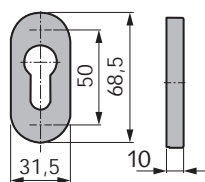
OGRO Türkopf Kugelform gekröpft

- fest montiert
- M8 Gewinde

Art.-Nr.	Material/Oberfläche
02.361.0100.112	Al E4/C-0 silberf. elox.
02.361.0100.426	V2A matt gebürstet



CORE 6679



OGRO Rosette

Art.-Nr.	Material/Oberfläche
02.363.0110.112	Al E4/C-0 silberf. elox.
02.363.0110.426	V2A matt gebürstet



CORE 114

OGRO Drückerstift für beidseitig Drücker

8 mm Vierkant

Art.-Nr.	Türstärke	Klassifizierung	Material/Oberfläche
02.381.8097.010	38-47	—	St galv. verzinkt
02.381.8110.010	48-59	—	St galv. verzinkt

9 mm Vierkant



Art.-Nr.	Türstärke	Klassifizierung	Material/Oberfläche
02.385.9097.010	38-47	FS	St galv. verzinkt
02.385.9110.010	48-59	FS	St galv. verzinkt



CORE 115

OGRO Drückerstift für Wechselgarnituren

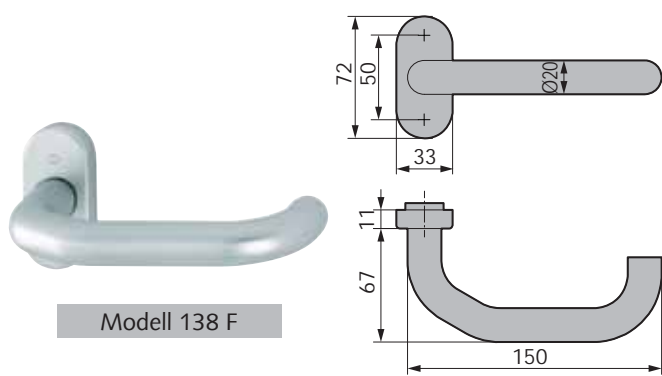
8 mm Vierkant

Art.-Nr.	Türstärke	Klassifizierung	Material/Oberfläche
02.383.8090.010	38-47	—	St galv. verzinkt
02.383.8105.010	48-59	—	St galv. verzinkt

9 mm Vierkant



Art.-Nr.	Türstärke	Klassifizierung	Material/Oberfläche
02.387.9090.010	38-47	FS	St galv. verzinkt
02.387.9105.010	48-59	FS	St galv. verzinkt



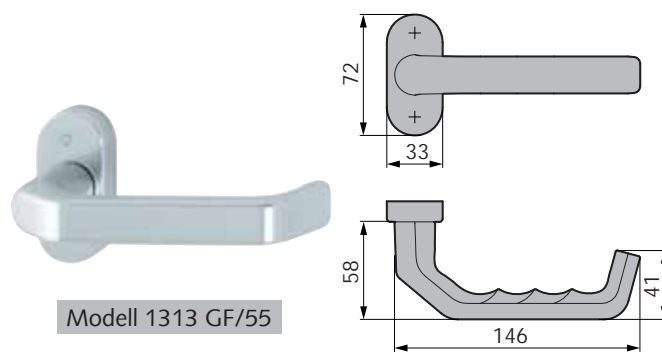
Modell 138 F

HOPPE Türdrücker Paris, U-Form, gekröpft

- mit 8 oder 9 mm Vierkantloch
- fest drehbar gelagert
- mit Rückstellmechanismus



Art.-Nr.	Vierkant	Klassifizierung	Material/Oberfläche
02.160.1100.112	8	—	Al E4/C-0 silberf. elox.
02.160.1100.255	8	—	Al RAL 9016 pulverbesch.
02.160.1100.426	8	—	V2A matt gebürstet
02.160.2100.112	9	179/FS	Al E4/C-0 silberf. elox.
02.160.2100.255	9	179/FS	Al RAL 9016 pulverbesch.
02.160.2100.426	9	179/FS	V2A matt gebürstet



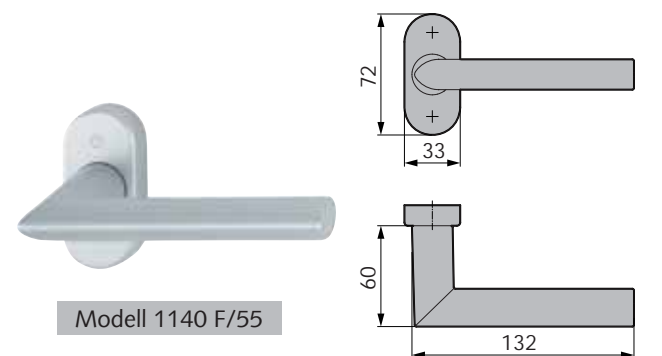
Modell 1313 GF/55

HOPPE Türdrücker Liverpool, Flachform, gekröpft

- mit 8 oder 9 mm Vierkantloch
- fest drehbar gelagert
- Rückstellmechanismus



Art.-Nr.	Vierkant	Klassifizierung	Material/Oberfläche
02.402.8100.112	8	—	Al E4/C-0 silberf. elox.
02.402.8100.255	8	—	Al RAL 9016 pulverbesch.
02.161.1100.426	8	—	V2A matt gebürstet
02.402.9100.112	9	179/FS	Al E4/C-0 silberf. elox.
02.402.9100.255	9	179/FS	Al RAL 9016 pulverbesch.
02.161.2100.426	9	179/FS	V2A matt gebürstet



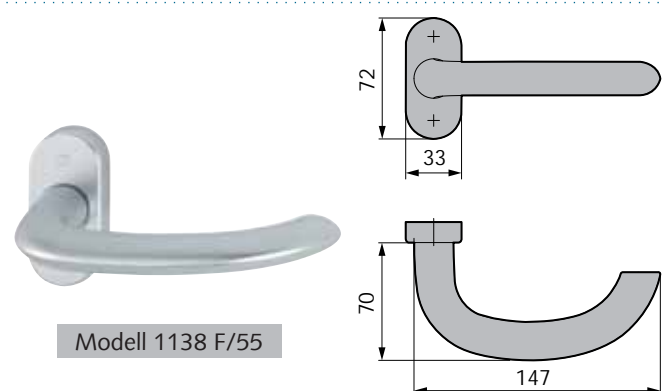
Modell 1140 F/55

HOPPE Türdrücker Stockholm, L-Form

- mit 8 oder 9 mm Vierkantloch
- fest drehbar gelagert
- mit Rückstellmechanismus



Art.-Nr.	Vierkant	Klassifizierung	Material/Oberfläche
02.403.8100.426	8	—	V2A matt gebürstet
02.403.9100.426	9	FS	V2A matt gebürstet



Modell 1138 F/55

HOPPE Türdrücker Marseille, Säbelform

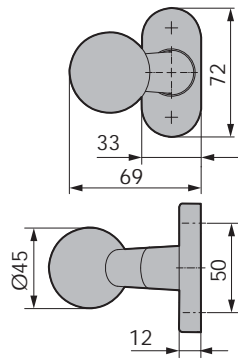
- mit 8 oder 9 mm Vierkantloch
- fest drehbar gelagert
- mit Rückstellmechanismus



Art.-Nr.	Vierkant	Klassifizierung	Material/Oberfläche
02.404.8100.112	8	—	Al E4/C-0 silberf. elox.
02.404.8100.426	8	—	V2A matt gebürstet
02.404.9100.112	9	179/FS	Al E4/C-0 silberf. elox.
02.404.9100.426	9	179/FS	V2A matt gebürstet



Modell E58/G/55

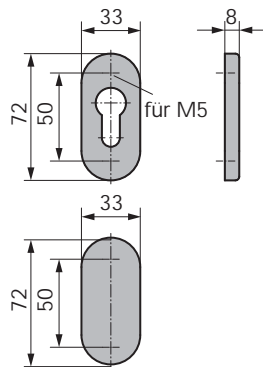


HOPPE Türknopf Kugelform, gekröpft

- komplett mit fest drehbarem Wechselstift



Art.-Nr.	Vierkant	Türstärke	Klassifizierung	Material/Oberfläche
02.270.0100.426	8	55-65	—	V2A matt gebürstet
02.270.0101.426	9	55-65	FS	V2A matt gebürstet
02.270.0100.112	8	55-65	—	Al E4/C-0 silberf. elox.
02.270.0101.112	9	55-65	FS	Al E4/C-0 silberf. elox.



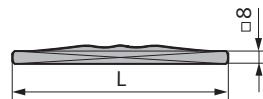
HOPPE Rosette

PZ-Rosette

Art.-Nr.	Material/Oberfläche
02.340.0180.112	Al E4/C-0 silberf. elox.
02.340.0180.255	Al RAL 9016 pulverbesch.
02.340.0180.426	V2A matt gebürstet

Blind-Rosette

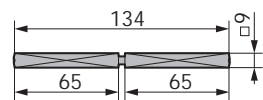
Art.-Nr.	Material/Oberfläche
02.340.0181.112	Al E4/C-0 silberf. elox.
02.340.0181.255	Al RAL 9016 pulverbesch.
02.340.0181.426	V2A matt gebürstet



HOPPE Drückerstift

- aus Stahl gelb chromatiert
- mit Feder zum Ausgleich von Toleranzen in der Drückernuss

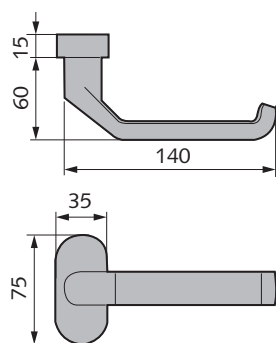
Art.-Nr.	Vierkant	Länge	Material/Oberfläche
02.832.1125.012	8	125	St gelb chromatiert
02.832.1135.012	8	135	St gelb chromatiert
02.834.2125.012	9	125	St gelb chromatiert
02.834.2135.012	9	135	St gelb chromatiert
02.834.2145.012	9	145	St gelb chromatiert
02.834.2165.012	9	165	St gelb chromatiert



HOPPE Panikstift, mittig geteilt

- aus Stahl gelb chromatiert
- für Türen mit mittigem Schlosssitz

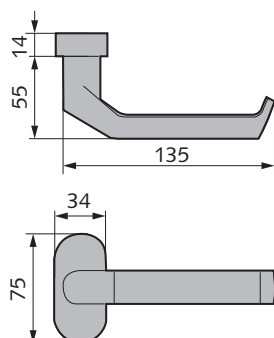
Art.-Nr.	Vierkant	Türstärke	Länge	Klassifizierung	Material/Oberfläche
02.858.2114.010	9	32-61	114	—	St galv. verzinkt
02.858.2134.010	9	62-92	134	FS	St galv. verzinkt



WSS Türdrücker Smartline, auf ovaler Rosette, gekröpft

- mit 8 mm Vierkantloch
- mit Rückstellmechanismus

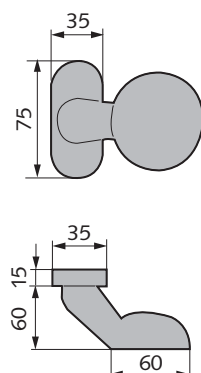
Art.-Nr.	Vierkant	Material/Oberfläche
02.171.1100.112	8	Al E4/C-0 silberf. elox.
02.171.1100.255	8	Al RAL 9016 pulverbesch.
02.171.1100.426	8	V2A matt gebürstet



WSS Türdrücker Smartline, auf ovaler Rosette, gekröpft

- mit 8 mm Vierkantloch
- mit Rückstellmechanismus

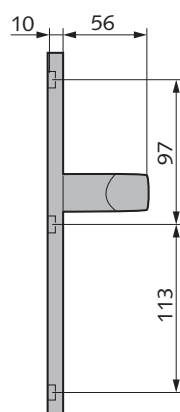
Art.-Nr.	Vierkant	Material/Oberfläche
50018298	8	Al E4/C-0 silberf. elox.
50018097	8	Al RAL 9016 pulverbesch.



WSS Türknopf Smartline, auf ovaler Rosette, gekröpft

- fest montiert
- kein Gewinde

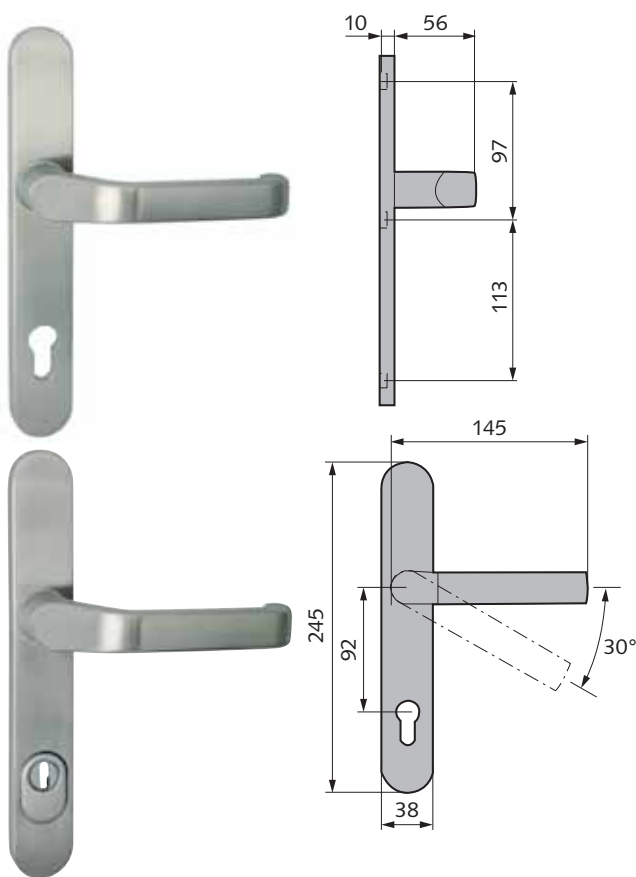
Art.-Nr.	Material/Oberfläche
02.265.0100.112	Al E4/C-0 silberf. elox.
02.265.0100.255	Al RAL 9016 pulverbesch.
02.265.0100.426	V2A matt gebürstet



WSS Türdrücker Smartline, innen

- mit 8 mm Vierkantloch
- mit Rückstellmechanismus
- auf Langschild ohne Nocken, 92 mm PZ
- Verschraubung mit oder ohne Spreiznocken
- geprüft nach EN 1906, Benutzerkategorie 4, 200.000 Zyklen

Art.-Nr.	Vierkant	Material/Oberfläche
02.171.1301.112	8	Al E4/C-0 silberf. elox.
02.171.1301.255	8	Al RAL 9016 pulverbesch.
02.171.1301.263	8	Al RAL 8077 pulverbesch.
02.171.1301.426	8	V2A matt gebürstet



WSS Türdrücker Smartline Secure, gekröpft, außen

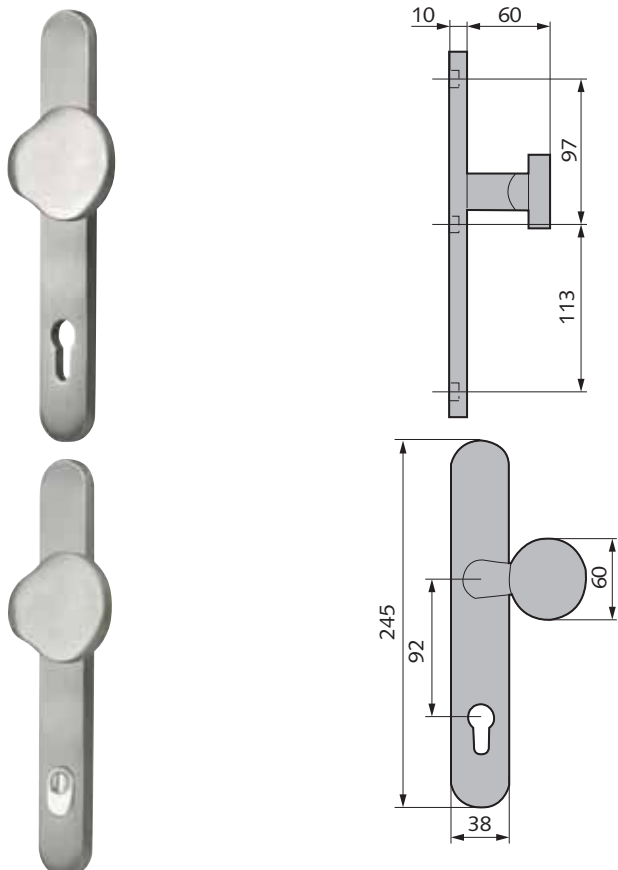
- mit 8 mm Vierkantloch
- mit Rückstellmechanismus
- auf Langschild mit Nocken
- Verschraubung mit oder ohne Spreiznocken
- geprüft nach EN 1906, Benutzerkategorie 4, 200.000 Zyklen

mit Aufbohrschutz

Art.-Nr.	Vierkant	Material/Oberfläche
02.171.1302.112	8	Al E4/C-0 silberf. elox.
02.171.1302.255	8	Al RAL 9016 pulverbesch.
02.171.1302.263	8	Al RAL 8077 pulverbesch.
02.171.1302.426	8	V2A matt gebürstet

mit Aufbohrschutz und Zylinderabdeckung

Art.-Nr.	Vierkant	Material/Oberfläche
02.171.1392.112	8	Al E4/C-0 silberf. elox.
02.171.1392.255	8	Al RAL 9016 pulverbesch.
02.171.1392.263	8	Al RAL 8077 pulverbesch.
02.171.1392.426	8	V2A matt gebürstet



WSS Türkopf Smartline Secure, gekröpft, außen

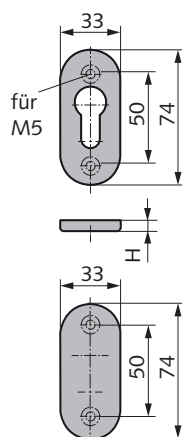
- auf Langschild mit Nocken
- Verschraubung mit oder ohne Spreiznocken
- geprüft nach EN 1906, Benutzerkategorie 4, 200.000 Zyklen
- kein Gewinde

mit Aufbohrschutz

Art.-Nr.	Material/Oberfläche
02.265.0302.112	Al E4/C-0 silberf. elox.
02.265.0302.255	Al RAL 9016 pulverbesch.
02.265.0302.263	Al RAL 8077 pulverbesch.
02.265.0302.426	V2A matt gebürstet

mit Aufbohrschutz und Zylinderabdeckung

Art.-Nr.	Material/Oberfläche
02.265.0392.112	Al E4/C-0 silberf. elox.
02.265.0392.255	Al RAL 9016 pulverbesch.
02.265.0392.263	Al RAL 8077 pulverbesch.
02.265.0392.426	V2A matt gebürstet



WSS Klips-Rosette

PZ-Rosette

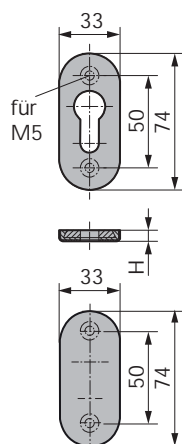
Art.-Nr.	Höhe	Material/Oberfläche
02.310.0161.112	6	Al E4/C-0 silberf. elox.
02.310.0161.255	6	Al RAL 9016 pulverbesch.
02.310.0161.426	6	V2A matt gebürstet
02.310.0171.112	7	Al E4/C-0 silberf. elox.
02.310.0171.255	7	Al RAL 9016 pulverbesch.
02.310.0171.426	7	V2A matt gebürstet
02.310.0191.112	9	Al E4/C-0 silberf. elox.
02.310.0191.255	9	Al RAL 9016 pulverbesch.
02.310.0191.426	9	V2A matt gebürstet

Blind-Rosette

Art.-Nr.	Höhe	Material/Oberfläche
02.310.0162.112	6	Al E4/C-0 silberf. elox.
02.310.0162.255	6	Al RAL 9016 pulverbesch.
02.310.0162.426	6	V2A matt gebürstet
02.310.0172.112	7	Al E4/C-0 silberf. elox.
02.310.0172.255	7	Al RAL 9016 pulverbesch.
02.310.0172.426	7	V2A matt gebürstet
02.310.0192.112	9	Al E4/C-0 silberf. elox.
02.310.0192.255	9	Al RAL 9016 pulverbesch.
02.310.0192.426	9	V2A matt gebürstet

KABA

Art.-Nr.	Höhe	Material/Oberfläche
02.310.0163.112	6	Al E4/C-0 silberf. elox.
02.310.0163.255	6	Al RAL 9016 pulverbesch.
02.310.0163.426	6	V2A matt gebürstet
02.310.0173.112	7	Al E4/C-0 silberf. elox.
02.310.0173.255	7	Al RAL 9016 pulverbesch.
02.310.0173.426	7	V2A matt gebürstet
02.310.0193.112	9	Al E4/C-0 silberf. elox.
02.310.0193.255	9	Al RAL 9016 pulverbesch.
02.310.0193.426	9	V2A matt gebürstet



WSS Sicherheits-Rosette

PZ-Rosette

Art.-Nr.	Höhe	Material/Oberfläche
02.318.0161.112	6	Al E4/C-0 silberf. elox.
02.318.0161.255	6	Al RAL 9016 pulverbesch.
02.318.0161.426	6	V2A matt gebürstet
02.318.0171.112	7	Al E4/C-0 silberf. elox.
02.318.0171.255	7	Al RAL 9016 pulverbesch.
02.318.0171.426	7	V2A matt gebürstet
02.318.0191.112	9	Al E4/C-0 silberf. elox.
02.318.0191.255	9	Al RAL 9016 pulverbesch.
02.318.0191.426	9	V2A matt gebürstet
02.318.0141.112	14	Al E4/C-0 silberf. elox.
02.318.0141.255	14	Al RAL 9016 pulverbesch.
02.318.0141.426	14	V2A matt gebürstet

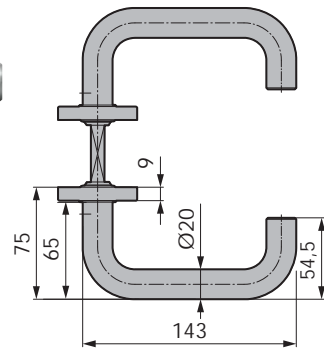
Blind-Rosette

Art.-Nr.	Höhe	Material/Oberfläche
02.318.0162.112	6	Al E4/C-0 silberf. elox.
02.318.0162.255	6	Al RAL 9016 pulverbesch.
02.318.0162.426	6	V2A matt gebürstet
02.318.0172.112	7	Al E4/C-0 silberf. elox.
02.318.0172.255	7	Al RAL 9016 pulverbesch.
02.318.0172.426	7	V2A matt gebürstet
02.318.0192.112	9	Al E4/C-0 silberf. elox.
02.318.0192.255	9	Al RAL 9016 pulverbesch.
02.318.0192.426	9	V2A matt gebürstet
02.318.0142.112	14	Al E4/C-0 silberf. elox.
02.318.0142.255	14	Al RAL 9016 pulverbesch.
02.318.0142.426	14	V2A matt gebürstet

KABA

Art.-Nr.	Höhe	Material/Oberfläche
02.318.0163.112	6	Al E4/C-0 silberf. elox.
02.318.0163.255	6	Al RAL 9016 pulverbesch.
02.318.0163.426	6	V2A matt gebürstet
02.318.0173.112	7	Al E4/C-0 silberf. elox.
02.318.0173.255	7	Al RAL 9016 pulverbesch.
02.318.0173.426	7	V2A matt gebürstet
02.318.0193.112	9	Al E4/C-0 silberf. elox.
02.318.0193.255	9	Al RAL 9016 pulverbesch.
02.318.0193.426	9	V2A matt gebürstet
02.318.0143.112	14	Al E4/C-0 silberf. elox.
02.318.0143.255	14	Al RAL 9016 pulverbesch.
02.318.0143.426	14	V2A matt gebürstet

Türdrücker

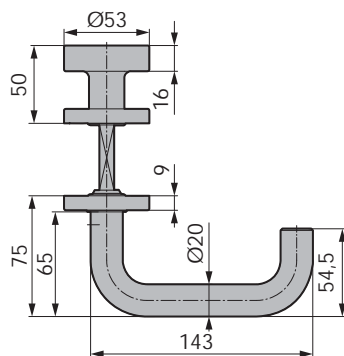


WSS Türdrücker-Garnitur



- fest drehbar gelagert im wartungsfreien Gleitlager der Stahl-Unterkonstruktion
- mit Überdeckrosetten für verdeckte Verschraubung
- mit Befestigungsschrauben
- mit Vollstift
- für Feuerschutztüren nach DIN 18273 (9 mm Vierkant)
- Türstärke 38-63 mm

Art.-Nr.	Vierkant	Klassifizierung	Material/Oberfläche
02.501.8310.112	8	—	Al E4/C-0 silberf. elox.
02.501.8310.426	8	—	V2A matt gebürstet
02.501.9310.112	9	FS	Al E4/C-0 silberf. elox.
02.501.9310.426	9	FS	V2A matt gebürstet

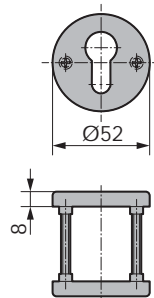


WSS Wechsel-Garnitur



- fest drehbar gelagert im wartungsfreien Gleitlager der Stahl-Unterkonstruktion
- mit Überdeckrosetten für verdeckte Verschraubung
- mit Befestigungsschrauben
- mit Vollstift
- für Feuerschutztüren nach DIN 18273 (9 mm Vierkant)
- Türstärke 38-63 mm

Art.-Nr.	Vierkant	Klassifizierung	Material/Oberfläche
02.502.8415.112	8	—	Al E4/C-0 silberf. elox.
02.502.8415.426	8	—	V2A matt gebürstet
02.502.9415.112	9	FS	Al E4/C-0 silberf. elox.
02.502.9415.426	9	FS	V2A matt gebürstet

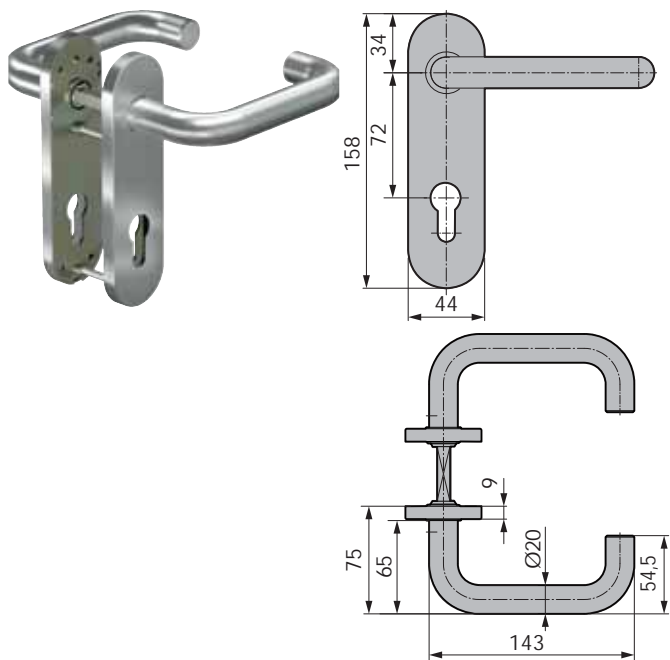


WSS PZ-Rosette



- für Feuerschutztüren nach DIN 18273
- Stahl-Unterkonstruktion mit Überdeck-Rosette für verdeckte Verschraubung
- mit Befestigungsschrauben
- Türstärke 38-63 mm

Art.-Nr.	Material/Oberfläche
02.438.0580.112	Al E4/C-0 silberf. elox.
02.438.0580.426	V2A matt gebürstet

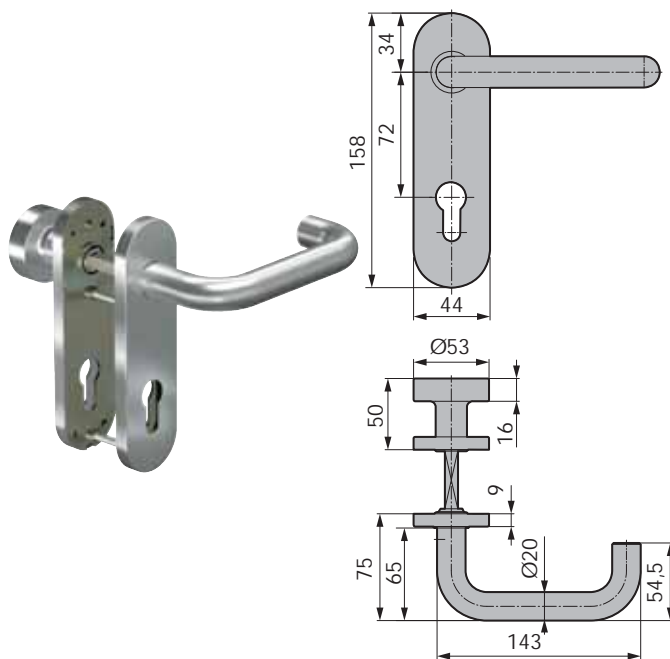


WSS Türdrücker-Garnitur



- fest drehbar gelagert im wartungsfreien Gleitlager der Stahl-Unterkonstruktion
- mit Überdeckrosetten für verdeckte Verschraubung
- mit Befestigungsschrauben
- mit Vollstift
- für Feuerschutztüren nach DIN 18273 (9 mm Vierkant)
- Türstärke 38-63 mm

Art.-Nr.	Vierkant	Klassifizierung	Material/Oberfläche
02.501.8415.112	8	—	Al E4/C-0 silberf. elox.
02.501.8415.426	8	—	V2A matt gebürstet
02.501.9415.112	9	FS	Al E4/C-0 silberf. elox.
02.501.9415.426	9	FS	V2A matt gebürstet

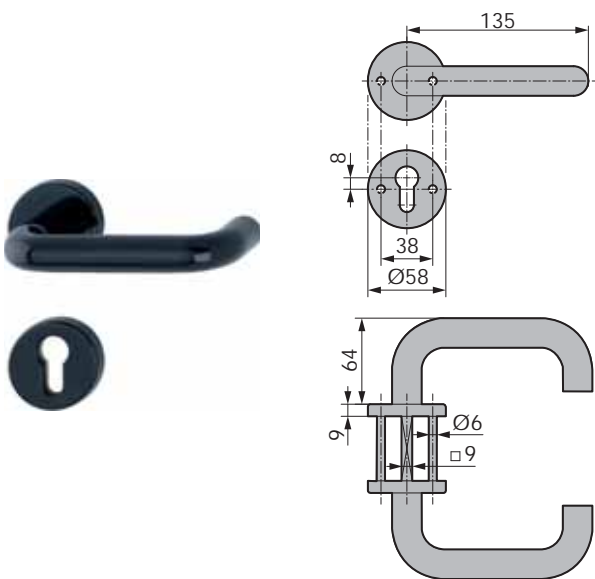


WSS Wechsel-Garnitur



- fest drehbar gelagert im wartungsfreien Gleitlager der Stahl-Unterkonstruktion
- mit Überdeckrosetten für verdeckte Verschraubung
- mit Befestigungsschrauben
- mit Vollstift
- für Feuerschutztüren nach DIN 18273 (9 mm Vierkant)
- Türstärke 38-63 mm

Art.-Nr.	Vierkant	Klassifizierung	Material/Oberfläche
02.502.8310.112	8	—	Al E4/C-0 silberf. elox.
02.502.8310.426	8	—	V2A matt gebürstet
02.502.9310.112	9	FS	Al E4/C-0 silberf. elox.
02.502.9310.426	9	FS	V2A matt gebürstet



WSS Kunststoff-Türdrücker-Garnitur

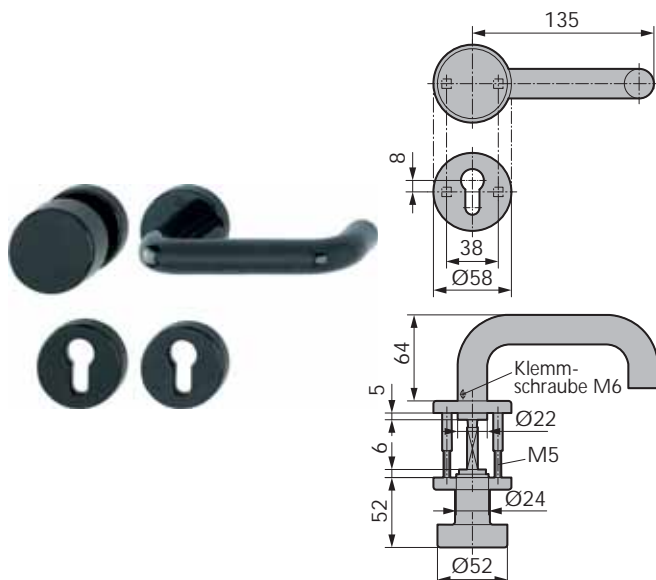


- mit Stahlkern
- mit Vollstift
- fest drehbar gelagert im wartungsfreien Gleitlager der Stahl-Unterkonstruktion
- mit schwarzen Kunststoff-Überdeckschildern für verdeckte Verschraubung
- mit Befestigungsschrauben
- für Feuerschutztüren nach DIN 18273

Art.-Nr.	Vierkant	Türstärke	Material/Oberfläche
02.478.2545.565	9	45-65	Kunststoff schwarz

Zubehör:

geteilter Panikstift (Art.-Nr. 02.858.2114.010) siehe Seite 39

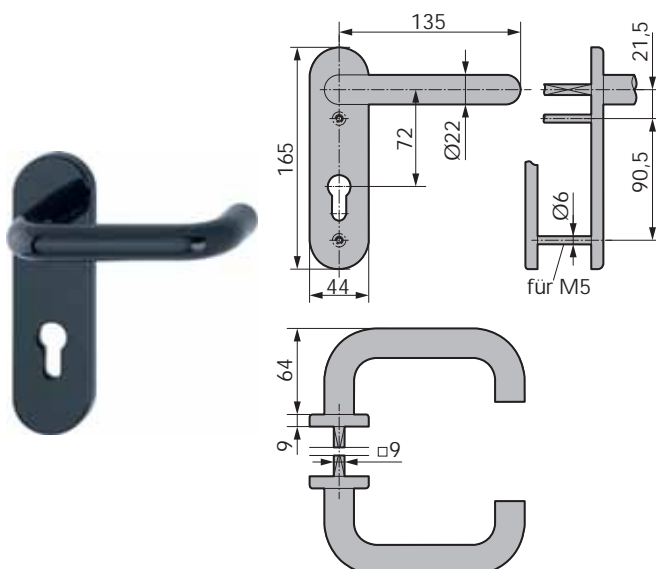


WSS Kunststoff-Türdrücker-Garnitur



- mit Stahlkern
- fest drehbar gelagert im wartungsfreien Gleitlager der Stahl-Unterkonstruktion
- mit schwarzen Kunststoff-Überdeckschildern für verdeckte Verschraubung
- mit Befestigungsschrauben
- für Feuerschutztüren nach DIN 18273

Art.-Nr.	Vierkant	Türstärke	Material/Oberfläche
02.480.2545.565	9	45-65	Kunststoff schwarz



WSS Kunststoff-Türdrücker-Garnitur



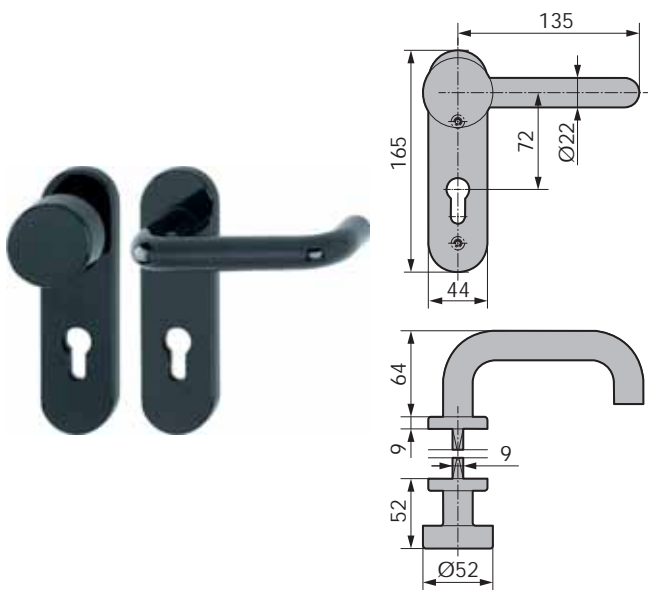
- mit Stahlkern
- fest drehbar gelagert im wartungsfreien Gleitlager der Stahl-Unterkonstruktion, Entfernung 72 mm für PZ
- mit schwarzen Kunststoff-Überdeckschildern für verdeckte Verschraubung
- mit Befestigungsschrauben
- für Feuerschutztüren nach DIN 18273

Vollstift

Art.-Nr.	Vierkant	Türstärke	Material/Oberfläche
02.470.2345.565	9	45-65	Kunststoff schwarz

Panikstift

Art.-Nr.	Vierkant	Türstärke	Material/Oberfläche
02.470.3345.565	9	45-65	Kunststoff schwarz

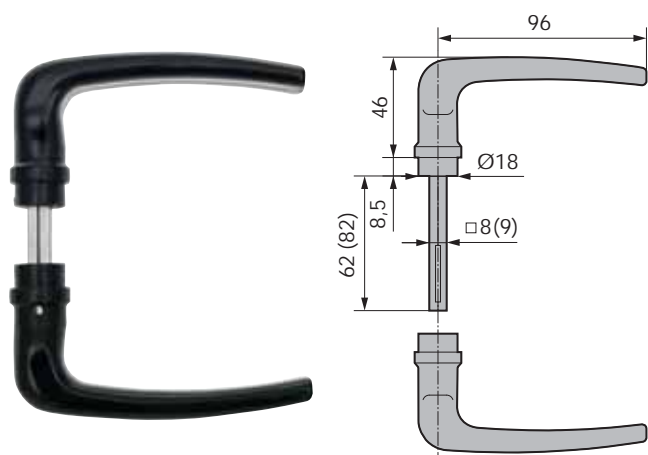


WSS Kunststoff-Wechsel-Garnitur



- mit Stahlkern
- fest drehbar gelagert im wartungsfreien Gleitlager der Stahl-Unterkonstruktion, Entfernung 72 mm für PZ
- mit schwarzen Kunststoff-Überdeckschildern für verdeckte Verschraubung
- mit Befestigungsschrauben
- für Feuerschutztüren nach DIN 18273

Art.-Nr.	Vierkant	Türstärke	Material/Oberfläche
02.474.2345.565	9	45-65	Kunststoff schwarz



Bautürdrücker

- mit 8 oder 9 mm Spaltstift
- als Paar

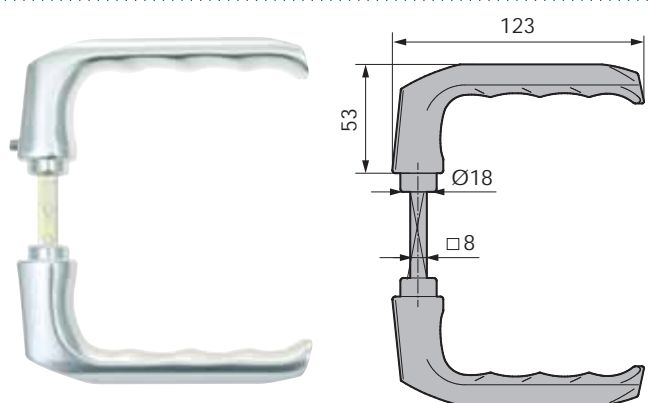
Art.-Nr.	Vierkant	Material/Oberfläche
02.490.1000.565	8	Kunststoff schwarz
02.490.2000.565	9	Kunststoff schwarz



Kunststoff-Drückerführung, schwarz

- 18,2 mm Lochdurchmesser

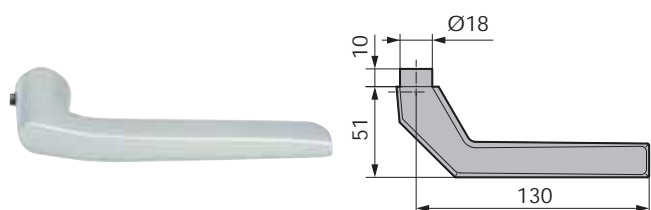
Art.-Nr.	Material/Oberfläche
K0020508	Kunststoff schwarz



Türdrücker L-Form, gekröpft

- mit 8 mm Vierkantloch
- als Paar

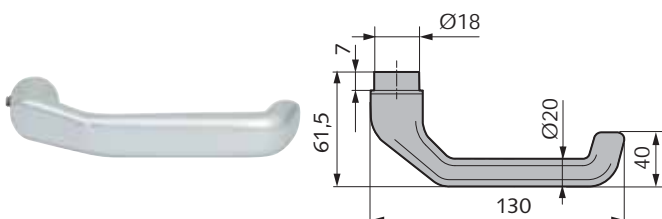
Art.-Nr.	Vierkant	Türstärke	Material/Oberfläche
02.603.0000.112	8	40	Al E4/C-0 silberf. elox.
02.603.0001.112	8	60	Al E4/C-0 silberf. elox.



Türdrücker L-Form, gekröpft

- mit 8 mm Vierkantloch, als Lochteil

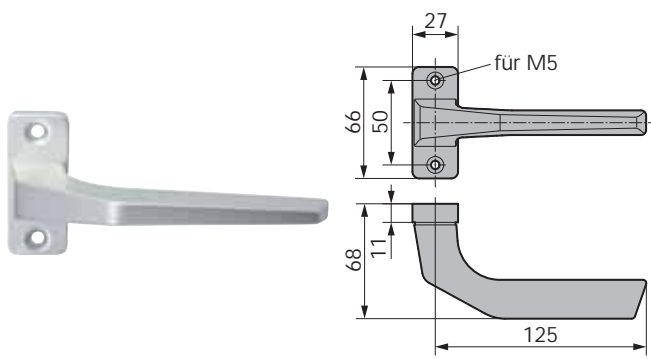
Art.-Nr.	Vierkant	Material/Oberfläche
02.602.0000.112	8	Al E4/C-0 silberf. elox.



Türdrücker U-Form, gekröpft

- mit 8 mm Vierkantloch, als Lochteil

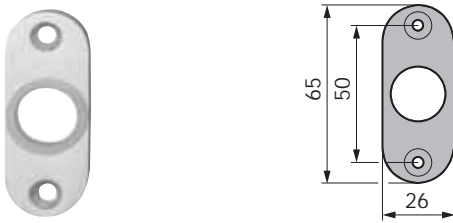
Art.-Nr.	Vierkant	Material/Oberfläche
50032537	8	Al E4/C-0 silberf. elox.



WSS Türdrücker L-Form, gekröpft

- mit 8 mm Vierkantloch
- mit sichtbaren Anschraubblöchern

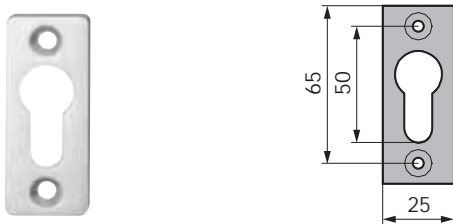
Art.-Nr.	Vierkant	Rückstellm.	Material/Oberfläche
02.112.1200.112	8	✓	Al E4/C-0 silberf. elox.
02.112.1200.255	8	✓	Al RAL 9016 pulverbesch.



Drückerrosette

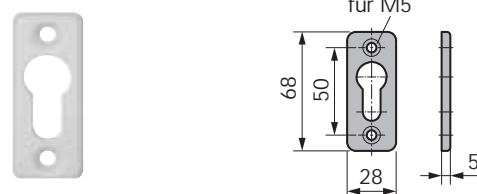
- mit Kunststoff-Führung passend für Drücker mit 18 mm Führungsdurchmesser

Art.-Nr.	Ausführung	Material/Oberfläche
50009094	oval	Al E4/C-0 silberf. elox.
50013678	eckig	Al E4/C-0 silberf. elox.



PZ-Rosette

Art.-Nr.	Ausführung	Material/Oberfläche
50009095	oval	Al E4/C-0 silberf. elox.
50013679	eckig	Al E4/C-0 silberf. elox.



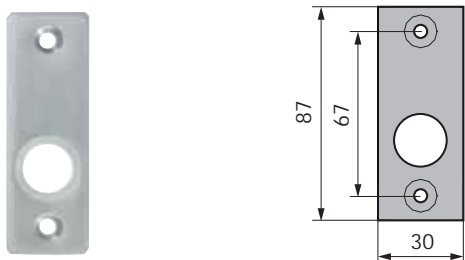
WSS Rosette

- PZ-Lochung
- mit sichtbaren Anschraubblöchern

Art.-Nr.	Höhe	Material/Oberfläche
02.376.0250.114	5	Al E6/C-0 silberf. elox.
02.376.0250.255	5	Al RAL 9016 pulverbesch.

ohne Abbildung

ohne Abbildung



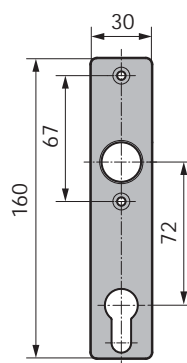
Buntbart-Rosette

Art.-Nr.	Ausführung	Material/Oberfläche
50022055	oval	Al E4/C-0 silberf. elox.
50030604	eckig	Al E4/C-0 silberf. elox.

Drückerrosette

- mit Kunststoff-Führung passend für Drücker mit 18 mm Führungsdurchmesser

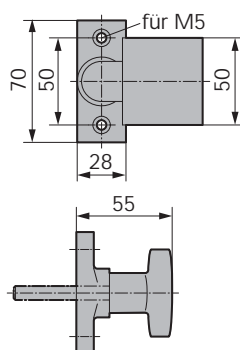
Art.-Nr.	Material/Oberfläche
02.725.0200.112	Al E4/C-0 silberf. elox.



Kurzschild mit PZ Lochung

- mit Kunststoff-Führung passend für Drücker mit 18 mm Führungsdurchmesser

Art.-Nr.	Material/Oberfläche
50014332	Al E4/C-0 silberf. elox.



WSS Türknopf Flachform, gekröpft

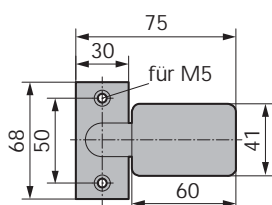
- mit 8 mm Vierkantloch
- kein Gewinde bei fest montierten Knöpfen

fest montiert

Art.-Nr.	Vierkant	Material/Oberfläche
02.264.0200.112	—	Al E4/C-0 silberf. elox.
02.264.0200.255	—	Al RAL 9016 pulverbesch.

fest drehbar gelagert

Art.-Nr.	Vierkant	Material/Oberfläche
02.264.1200.112	8	Al E4/C-0 silberf. elox.
02.264.1200.255	8	Al RAL 9016 pulverbesch.



Türknopf Flachform, verkröpft auf Rosette

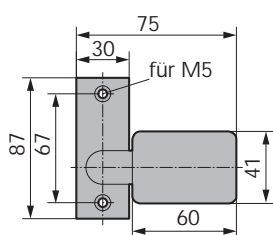
- mit 8 mm Vierkantloch
- kein Gewinde bei fest montierten Knöpfen
- auf eckiger Rosette

fest montiert

Art.-Nr.	Vierkant	Material/Oberfläche
02.740.0200.112	—	Al E4/C-0 silberf. elox.

fest drehbar gelagert

Art.-Nr.	Vierkant	Material/Oberfläche
02.740.8200.112	8	Al E4/C-0 silberf. elox.



Türknopf Flachform, verkröpft auf Rosette

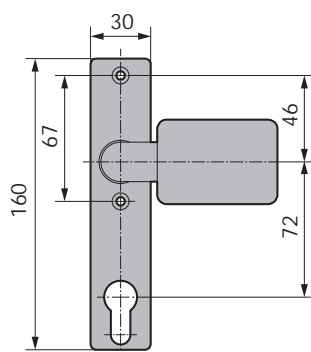
- mit 8 mm Vierkantloch
- auf eckiger Rosette
- kein Gewinde

fest montiert

Art.-Nr.	Vierkant	Material/Oberfläche
02.612.0000.112	—	Al E4/C-0 silberf. elox.

fest drehbar gelagert

Art.-Nr.	Vierkant	Material/Oberfläche
02.612.0001.112	8	Al E4/C-0 silberf. elox.



Türknoopf Flachform, verkröpft auf Kurzschild

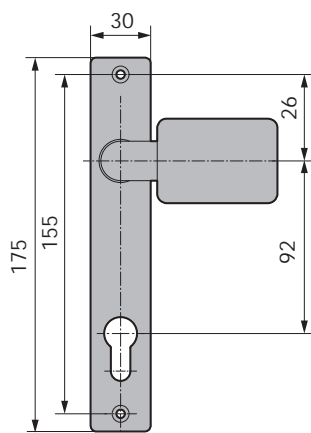
- mit 8 mm Vierkantloch
- kein Gewinde bei fest montierten Knöpfen

fest montiert

Art.-Nr.	Vierkant	Material/Oberfläche
02.614.0000.112	—	Al E4/C-0 silberf. elox.

fest drehbar gelagert

Art.-Nr.	Vierkant	Material/Oberfläche
02.614.0001.112	8	Al E4/C-0 silberf. elox.



Türknoopf Flachform, verkröpft auf Langschild

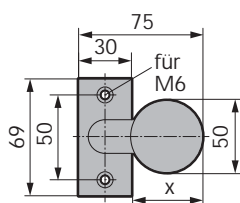
- mit 8 mm Vierkantloch
- kein Gewinde bei fest montierten Knöpfen

fest montiert

Art.-Nr.	Vierkant	Material/Oberfläche
02.746.0716.112	—	Al E4/C-0 silberf. elox.

fest drehbar gelagert

Art.-Nr.	Vierkant	Material/Oberfläche
02.746.8200.112	8	Al E4/C-0 silberf. elox.



Türknoopf Kugelform, gekröpft auf Rosette

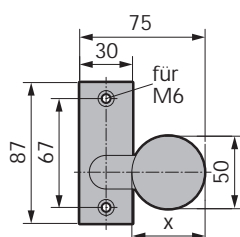
- mit 8 mm Vierkantloch
- kein Gewinde bei fest montierten Knöpfen

fest montiert

Art.-Nr.	Vierkant	Material/Oberfläche
02.750.0200.112	—	Al E4/C-0 silberf. elox.

fest drehbar gelagert

Art.-Nr.	Vierkant	Material/Oberfläche
02.750.8200.112	8	Al E4/C-0 silberf. elox.



Türknoopf Kugelform, gekröpft auf Rosette

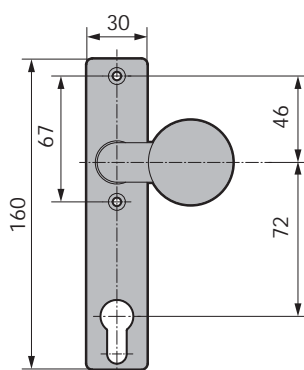
- mit 8 mm Vierkantloch
- kein Gewinde bei fest montierten Knöpfen

fest montiert

Art.-Nr.	Vierkant	Material/Oberfläche
02.752.0200.112	—	Al E4/C-0 silberf. elox.

fest drehbar gelagert

Art.-Nr.	Vierkant	Material/Oberfläche
02.752.8200.112	8	Al E4/C-0 silberf. elox.



Türknoopf Kugelform, gekröpft auf Kurzschild

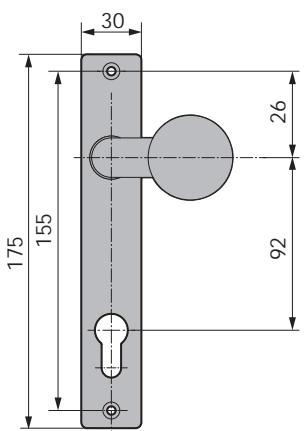
- mit 8 mm Vierkantloch
- kein Gewinde bei fest montierten Knöpfen

fest montiert

Art.-Nr.	Vierkant	Material/Oberfläche
02.754.0515.112	—	Al E4/C-0 silberf. elox.

fest drehbar gelagert

Art.-Nr.	Vierkant	Material/Oberfläche
02.754.8200.112	8	Al E4/C-0 silberf. elox.



Türknoopf Kugelform, gekröpft auf Langschild

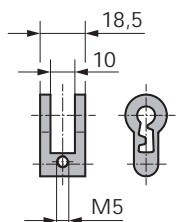
- mit 8 mm Vierkantloch
- kein Gewinde bei fest montierten Knöpfen

fest montiert

Art.-Nr.	Vierkant	Material/Oberfläche
02.756.0716.112	—	Al E4/C-0 silberf. elox.

fest drehbar gelagert

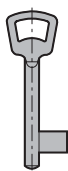
Art.-Nr.	Vierkant	Material/Oberfläche
02.756.8200.112	8	Al E4/C-0 silberf. elox.



Buntbart-Einsatz

- Druckguss-Einsatz
- Befestigungsschraube M5 x 80mm

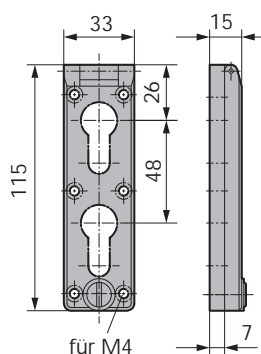
Art.-Nr.	Material/Oberfläche
01.840.0000.705	GD-Zn roh



Buntbart-Schlüssel

- passend zum Buntbart-Einsatz

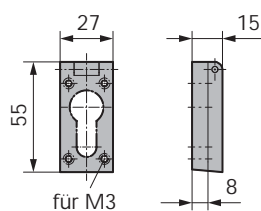
Art.-Nr.	Material/Oberfläche
01.841.0000.025	St matt vernickelt



WSS Regenschutz-Rosette mit Verdeck

- für Schlösser mit zwei übereinanderliegenden PZ-Lochungen
- mit Verschlussknebel
- 7 mm Materialstärke

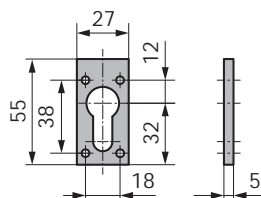
Art.-Nr.	Höhe	Material/Oberfläche
02.712.0270.570	7	Kunststoff grau



WSS Regenschutz-Rosette mit Verdeck

- PZ-Lochung

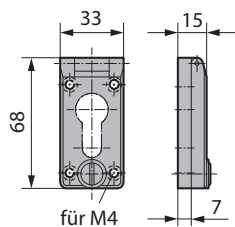
Art.-Nr.	Höhe	Material/Oberfläche
02.380.0280.112	8	Al E4/C-0 silberf. elox.



WSS Unterlegplatte für Regenschutz-Rosette

- passend zu Regenschutz-Rosette 02.380.0280.112

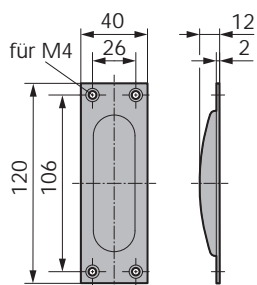
Art.-Nr.	Höhe	Material/Oberfläche
02.382.0250.114	5	Al E6/C-0 silberf. elox.



WSS Regenschutz-Rosette mit Verschlussknebel

- PZ-Lochung
- mit Verdeck

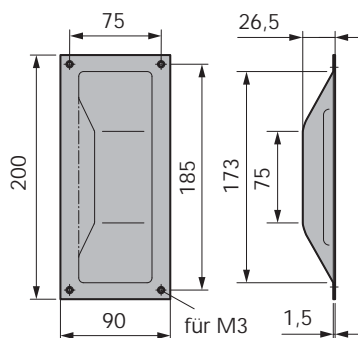
Art.-Nr.	Höhe	Material/Oberfläche
02.384.0270.565	7	Kunststoff schwarz
02.384.0270.570	7	Kunststoff grau



WSS Muschelgriff

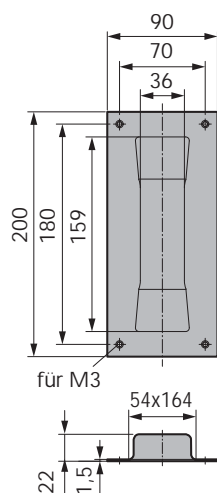
- Materialstärke 1,5 mm
- gestanz

Art.-Nr.	Material/Oberfläche
02.748.0201.426	V2A matt gebürstet



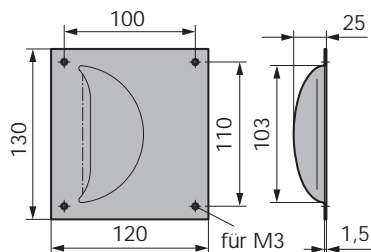
WSS Muschelgriff

Art.-Nr.	Material/Oberfläche
02.756.0200.010	St galv. verzinkt
02.756.0200.112	Al E4/C-0 silberf. elox.
50027962	Al silberf. pulverbesch.
50034484	V2A matt gebürstet



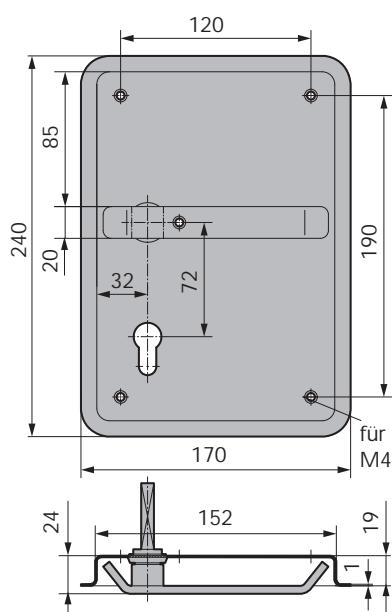
WSS Muschelgriff

Art.-Nr.	Material/Oberfläche
02.758.0200.010	St galv. verzinkt
02.758.0200.112	Al E4/C-0 silberf. elox.
50023460	Al silberf. pulverbesch.
02.758.0200.426	V2A matt gebürstet



WSS Muschelgriff

Art.-Nr.	Material/Oberfläche
02.762.0200.010	St galv. verzinkt
02.762.0200.112	Al E4/C-0 silberf. elox.
50023644	Al silberf. pulverbesch.
50014147	V2A matt gebürstet



WSS Sporthallen-Türdrücker

- Werkstoff Edelstahl 1.4571/V4A

72 mm Entfernung, PZ

Art.-Nr.	Vierkant	Richtung	Material/Oberfläche
02.778.1200.428	8	rechts	V4A matt gebürstet
02.778.2200.428	9	rechts	V4A matt gebürstet
02.779.1200.428	8	links	V4A matt gebürstet
02.779.2200.428	9	links	V4A matt gebürstet

92 mm Entfernung, PZ

Art.-Nr.	Vierkant	Richtung	Material/Oberfläche
02.780.1200.428	8	rechts	V4A matt gebürstet
02.780.2200.428	9	rechts	V4A matt gebürstet
02.781.1200.428	8	links	V4A matt gebürstet
02.781.2200.428	9	links	V4A matt gebürstet

Blind

Art.-Nr.	Vierkant	Richtung	Material/Oberfläche
02.780.1202.428	8	rechts	V4A matt gebürstet
02.780.2202.428	9	rechts	V4A matt gebürstet
02.781.1202.428	8	links	V4A matt gebürstet
02.781.2202.428	9	links	V4A matt gebürstet



OGRO Turnhallenbeschlag

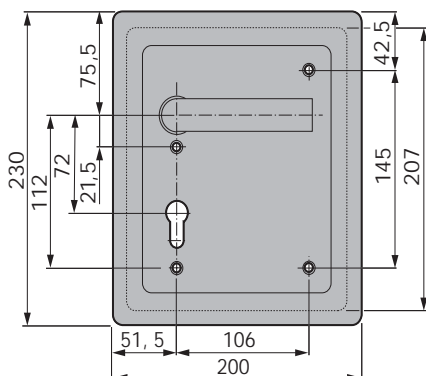
- Werkstoff Edelstahl 1.4301/V2A
- 72 mm Entfernung
- PZ

Gegenseite Kurzschild

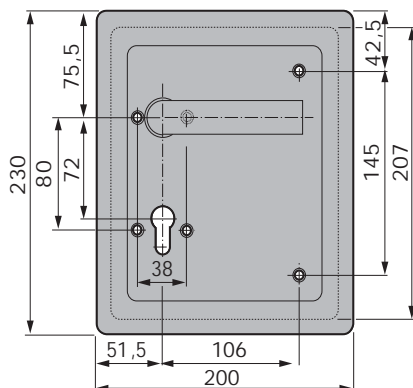
Art.-Nr.	Vierkant	Richtung	Material/Oberfläche
02.785.8815.426	8	rechts	V2A matt gebürstet
02.785.9815.426	9	rechts	V2A matt gebürstet
02.786.8815.426	8	links	V2A matt gebürstet
02.786.9815.426	9	links	V2A matt gebürstet

Gegenseite Rosetten

Art.-Nr.	Vierkant	Richtung	Material/Oberfläche
02.787.8815.426	8	rechts	V2A matt gebürstet
50009032	9	rechts	V2A matt gebürstet
02.788.8815.426	8	links	V2A matt gebürstet
50013062	9	links	V2A matt gebürstet



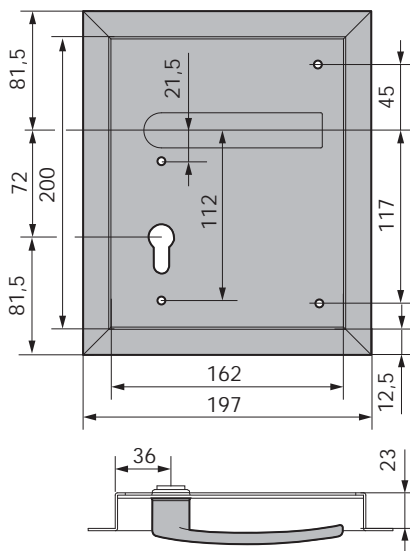
OGRO 8937A



OGRO 8937B



FSB Modell 77 7949



FSB Sporthallen-Türdrücker

- Werkstoff Edelstahl 1.4301/V2A

72 mm Entfernung, PZ

Art.-Nr.	Vierkant	Richtung	Material/Oberfläche
02.851.8815.426	8	rechts	V2A matt gebürstet
02.851.9815.426	9	rechts	V2A matt gebürstet
02.853.8815.426	8	links	V2A matt gebürstet
02.853.9815.426	9	links	V2A matt gebürstet

92 mm Entfernung, PZ

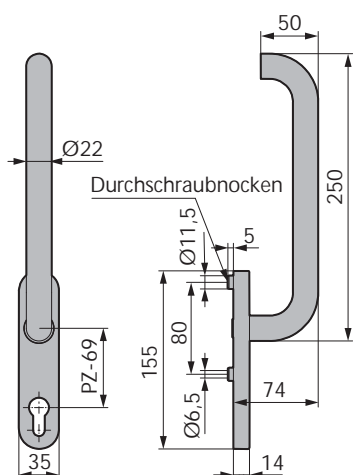
Art.-Nr.	Vierkant	Richtung	Material/Oberfläche
02.851.8816.426	8	rechts	V2A matt gebürstet
02.851.9816.426	9	rechts	V2A matt gebürstet
02.853.8816.426	8	links	V2A matt gebürstet
02.853.9816.426	9	links	V2A matt gebürstet

Blind

Art.-Nr.	Vierkant	Richtung	Material/Oberfläche
02.851.8830.426	8	rechts	V2A matt gebürstet
02.851.9830.426	9	rechts	V2A matt gebürstet
02.853.8830.426	8	links	V2A matt gebürstet
02.853.9830.426	9	links	V2A matt gebürstet



Modell 202XL/450



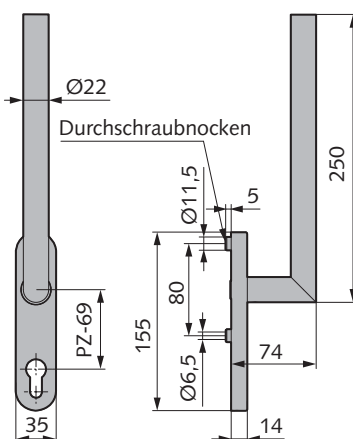
Hebeschiebetürgriff, U-Form

- fest drehbar gelagert
- unsichtbare Verschraubung
- mit Durchgangsnocken und M6 x 80 Schrauben bzw. mit M6 Gewindenocken

Art.-Nr.	Rückstellm.	Lochung	Material/Oberfläche
02.900.0000.426	✓	PZ	V2A matt gebürstet
02.900.0001.426	✓	KABA	V2A matt gebürstet
02.900.0002.426	✓	Blind	V2A matt gebürstet



Modell 203XXL/450



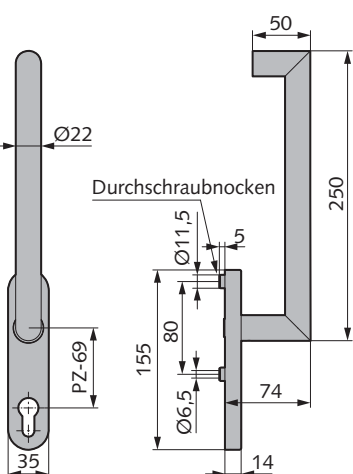
Hebeschiebetürgriff, L-Form

- fest drehbar gelagert
- unsichtbare Verschraubung
- mit oder ohne Durchgangsnocken bzw. Gewindenocken und M5 Schrauben

Art.-Nr.	Vierkant	Rückstellm.	Lochung	Material/Oberfläche
02.901.0000.426	10	✓	PZ	V2A matt gebürstet
02.901.0001.426	10	✓	KABA	V2A matt gebürstet
02.901.0002.426	10	✓	Blind	V2A matt gebürstet



Modell 224XL/450



Hebeschiebetürgriff, U-Form auf Gehring

- fest drehbar gelagert
- unsichtbare Verschraubung
- mit Durchgangsnocken und M6 x 80 Schrauben bzw. mit M6 Gewindenocken

Art.-Nr.	Vierkant	Rückstellm.	Lochung	Material/Oberfläche
02.902.0000.426	10	✓	PZ	V2A matt gebürstet
02.902.0001.426	10	✓	KABA	V2A matt gebürstet
02.902.0002.426	10	✓	Blind	V2A matt gebürstet

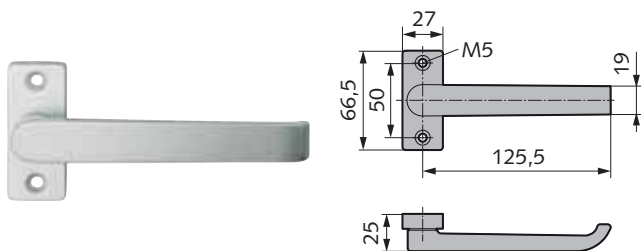


Modell 450

Griffmuschel für Hebeschiebetürgriff

- unsichtbare Befestigung
- M5 Gewindenocken

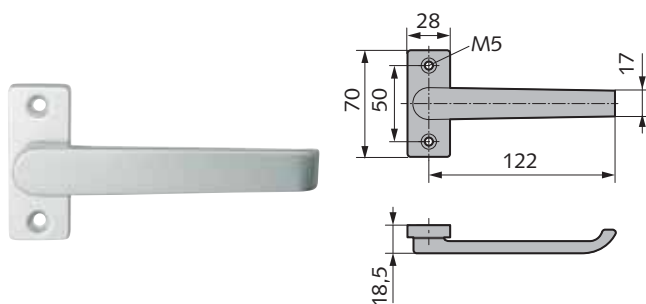
Art.-Nr.	Material/Oberfläche
02.905.0000.426	V2A matt gebürstet
02.905.0001.426	V2A matt gebürstet
02.905.0002.426	V2A matt gebürstet



Coupé-Türdrücker

- mit 8 mm Vierkantloch
- Gesamthöhe 25 mm

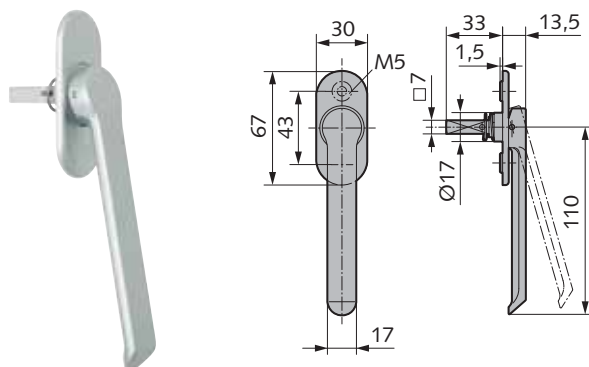
Art.-Nr.	Vierkant	Material/Oberfläche
02.242.1225.112	8	Al E4/C-0 silberf. elox.
02.242.1225.255	8	Al RAL 9016 pulverbesch.



Coupé-Türdrücker

- mit 8 mm Vierkantloch
- Gesamthöhe 18,5 mm

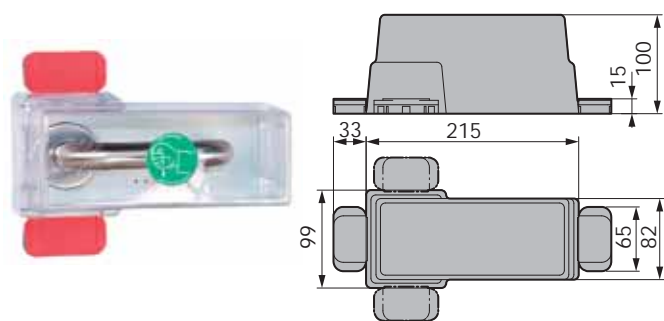
Art.-Nr.	Vierkant	Material/Oberfläche
02.244.1218.112	8	Al E4/C-0 silberf. elox.
02.244.1218.255	8	Al RAL 9016 pulverbesch.



Falttürdrücker

- schwenkbar

Art.-Nr.	Vierkant	Material/Oberfläche
02.246.1213.112	7	Al E4/C-0 silberf. elox.
02.246.1213.255	7	Al RAL 9016 pulverbesch.



Fluchttürhaube Modell K

- zum Sichern von Türdrückern
- aus unzerbrechlichem Macrolon-Kunststoff (Haube kann so wieder verwendet werden)

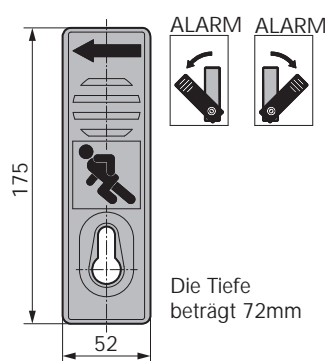
Set besteht aus:

- 1 Haube
- 2 Befestigungswinkeln
- 3 Endabschlüssen
- 2 grüne Befestigungsplatten
- 6 rote Siegelplatten
- 1 Piktogramm in grün

Art.-Nr.	Material/Oberfläche
02.720.0000.505	Kunststoff natur

Hinweis:

Die Haube besitzt vier verschiedene Befestigungsmöglichkeiten, so dass sie individuell für jeden Türdrücker verwendet werden kann. Die Haube kann somit optimal an der Tür befestigt werden; Voraussetzung hierfür ist genügend Platz für die Montage der Befestigungslaschen.



Türwächter, schwenkbar

- zur Fluchtwegsicherung
- vorgerichtet für Profil-Halbzylinder
- rechts und links schwenkbar
- Gehäuse im Farbton RAL 6029 grün lackiert
- Hupe mit 95 dB / 1 m
- mit 9V Batterie / ohne E-Installation

Art.-Nr.

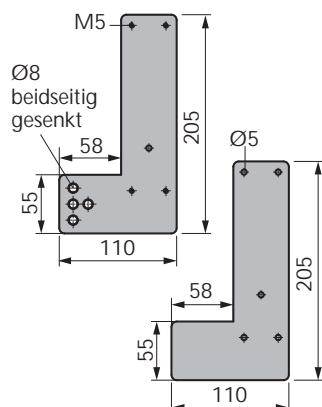
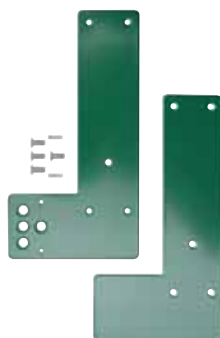
05.850.0000.000

Hinweis:

Der Türwächter wird so unter den Drücker der Tür montiert, dass er ein Betätigen verhindert und somit den Türdrücker oder den Treibriegel sichert. Die Tür lässt sich nur öffnen, wenn vorher der Türwächter zur Seite gedreht wird. Piktogramme auf dem Türwächter und auf der Tür weisen darauf hin, in welche Richtung der Türwächter geschwenkt werden muss, damit er den Türdrücker freigibt. Er rastet dann in seiner Schrägstellung ein und kann nicht wieder zurückgestellt werden. Gleichzeitig ertönt ein lauter, akustischer Alarm.

Das bedeutet:

Die Tür kann bei Gefahr geöffnet werden, das Alarmsignal macht jedoch auf eine unbefugte Benutzung aufmerksam. Der verantwortliche Hausmeister, Techniker etc. kann den Türwächter mit einem Schlüssel wieder zurückstellen und damit den Alarm beenden. Durch Schwenken des Türwächters um insgesamt 180° kann eine Dauerfreigabe des Türdrückers, ohne Alarm auszulösen, erreicht werden (z. B. Tagesbetrieb im Kurheim).

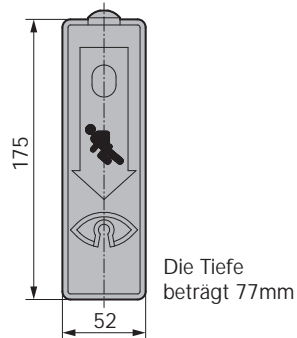


Montageplatte für Türwächter

- zur Montage an Rohrrahmentüren
- rechts und links verwendbar
- verdeckte Befestigung
- im Farbton RAL 6029 grün lackiert

Art.-Nr.

05.851.0000.000



EH-Türwächter, nach unten schiebend

- Einhandbedienung
- zur Fluchtwegsicherung
- Türwächter verschiebt sich nach unten
- mit eingebautem Profilzylinder, verschiedenschließend
- Gehäuse im Farbton RAL 6029 grün lackiert
- Hupe mit 95 dB / 1 m
- mit 9V Batterie / ohne E-Installation

Art.-Nr.

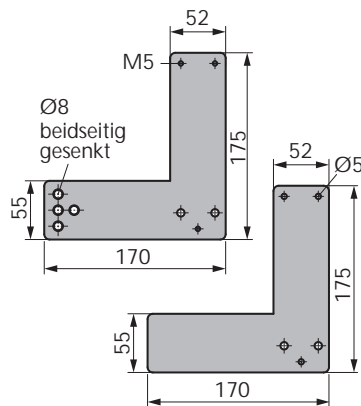
05.860.0000.000

Hinweis:

In Verschlussstellung überwacht der EH-Türwächter den Türdrücker; die Tür kann im Notfall mit einem Handgriff begangen werden. Durch das Herunterdrücken der Türdrücker verschiebt sich der EH-Türwächter senkrecht nach unten und gibt dem Drücker den Weg frei. Gleichzeitig ertönt ein Dauersignal. Nur mit Hilfe eines Schlüssels lässt sich der Daueralarm wieder löschen und der Türwächter in seine Ausgangsposition zurückstellen. Für anhaltenden Durchgangsbetrieb ist die Dauerfreigabe des Systems über den Geräteschlüssel möglich. Die Einzelbegehung der Tür kann ohne Alarmauslösung ebenfalls mit dem Schlüssel über die Wechselfunktion des Türschlosses vorgenommen werden.

Das bedeutet:

Die Tür kann bei Gefahr mit nur einem Handgriff geöffnet werden, das Alarmsignal macht jedoch auf unbefugte Benutzung aufmerksam.



Montageplatte für EH-Türwächter

- zur Montage an Rohrrahmentüren
- verdeckte Befestigung
- im Farbton RAL 6029 grün lackiert

Art.-Nr.

05.861.0000.000

Index

Art.-Nr.	Seite	Art.-Nr.	Seite	Art.-Nr.	Seite	Art.-Nr.	Seite	Art.-Nr.	Seite
01.840.0000.705	51	02.160.1100.255	37	02.184.2101.113	24	02.251.9616.113	26	02.270.0101.112	38
01.841.0000.025	51	02.160.1100.426	37	02.184.2101.426	24	02.251.9616.426	26	02.270.0101.426	38
02.100.1100.112	9	02.160.2100.112	37	02.186.1100.113	22	02.251.9686.113	27	02.280.0100.113	24
02.100.1100.255	9	02.160.2100.255	37	02.186.1100.426	22	02.251.9686.426	27	02.280.0101.113	24
02.100.1100.426	9	02.160.2100.426	37	02.186.2100.113	22	02.252.0100.112	10	02.280.0101.426	24
02.100.1301.112	14	02.161.1100.426	37	02.186.2100.426	22	02.252.0100.255	10	02.280.1100.113	24
02.100.1301.255	14	02.161.2100.426	37	02.186.2101.113	22	02.252.0100.426	10	02.280.1100.426	24
02.100.1301.426	14	02.167.1100.113	22	02.186.2101.426	22	02.252.0101.112	10	02.280.2100.113	24
02.100.1302.112	14	02.167.1100.426	22	02.188.1100.113	21	02.252.0101.255	10	02.280.2100.426	24
02.100.1302.255	14	02.167.2100.113	22	02.188.1100.426	21	02.252.0101.426	10	02.282.0102.113	24
02.100.1302.426	14	02.167.2100.426	22	02.188.2100.113	21	02.252.0302.112	17	02.282.0103.113	24
02.102.1100.112	9	02.167.2101.113	22	02.188.2100.426	21	02.252.0302.255	17	02.282.0103.426	24
02.102.1100.255	9	02.167.2101.426	22	02.188.2101.113	21	02.252.0302.426	17	02.282.1101.113	24
02.102.1100.426	9	02.169.1100.113	23	02.188.2101.426	21	02.252.0303.112	17	02.282.1101.426	24
02.102.1301.112	15	02.169.1100.426	23	02.204.1100.113	21	02.252.0303.255	17	02.282.2101.113	24
02.102.1301.255	15	02.169.2100.113	23	02.204.1100.426	21	02.252.0303.426	17	02.282.2101.426	24
02.102.1301.426	15	02.169.2100.426	23	02.204.2100.113	21	02.257.0110.112	32	02.284.0100.113	25
02.102.1302.112	15	02.169.2101.113	23	02.204.2100.426	21	02.257.0110.426	32	02.284.0101.113	25
02.102.1302.255	15	02.169.2101.426	23	02.204.2101.113	21	02.257.0111.112	32	02.284.0101.426	25
02.102.1302.426	15	02.171.1100.112	39	02.204.2101.426	21	02.257.1110.112	32	02.284.1100.113	25
02.106.1100.112	9	02.171.1100.255	39	02.212.1100.113	23	02.257.1110.426	32	02.284.1100.426	25
02.106.1100.255	9	02.171.1100.426	39	02.212.1100.426	23	02.257.2111.112	32	02.284.2100.113	25
02.106.1100.426	9	02.171.1301.112	39	02.212.2100.113	23	02.257.2111.426	32	02.284.2100.426	25
02.112.1200.112	48	02.171.1301.255	39	02.212.2100.426	23	02.260.0110.112	32	02.286.0102.426	25
02.112.1200.255	48	02.171.1301.263	39	02.212.2101.113	23	02.260.0110.426	32	02.286.1101.426	25
02.114.1100.112	9	02.171.1301.426	39	02.212.2101.426	23	02.260.0111.112	32	02.287.0101.113	25
02.114.1100.255	9	02.171.1302.112	40	02.242.1225.112	58	02.260.0111.426	32	02.287.0102.113	25
02.114.1100.426	9	02.171.1302.255	40	02.242.1225.255	58	02.260.1110.112	32	02.287.1101.113	25
02.122.1101.112	30	02.171.1302.263	40	02.244.1218.112	58	02.260.1110.426	32	02.287.2100.113	25
02.122.1101.255	30	02.171.1302.426	40	02.244.1218.255	58	02.260.2110.112	32	02.287.2100.426	25
02.122.1101.426	30	02.171.1392.112	40	02.246.1213.112	58	02.260.2110.426	32	02.310.0161.112	11,41
02.122.1110.112	30	02.171.1392.255	40	02.246.1213.255	58	02.262.0110.112	31	02.310.0161.255	11,41
02.122.1110.255	30	02.171.1392.263	40	02.250.0100.112	10	02.262.0110.426	31	02.310.0161.426	11,41
02.122.1110.426	30	02.171.1392.426	40	02.250.0100.255	10	02.262.0111.112	31	02.310.0162.112	11,41
02.122.2110.112	30	02.174.1100.113	22	02.250.0100.426	10	02.262.0111.426	31	02.310.0162.255	11,41
02.122.2110.255	30	02.174.1100.426	22	02.250.0101.112	10	02.262.1110.112	31	02.310.0162.426	11,41
02.122.2110.426	30	02.174.2100.113	22	02.250.0101.255	10	02.262.1110.426	31	02.310.0163.112	11,41
02.124.1101.112	29	02.174.2100.426	22	02.250.0101.426	10	02.262.2110.112	31	02.310.0163.255	11,41
02.124.1101.255	29	02.174.2101.113	22	02.250.0302.112	16	02.262.2110.426	31	02.310.0163.426	11,41
02.124.1101.426	29	02.174.2101.426	22	02.250.0302.255	16	02.264.0200.112	49	02.310.0171.112	11,41
02.124.1110.112	29	02.180.1100.113	21	02.250.0302.426	16	02.264.0200.255	49	02.310.0171.255	11,41
02.124.1110.255	29	02.180.1100.426	21	02.250.0303.112	16	02.264.1200.112	49	02.310.0171.426	11,41
02.124.1110.426	29	02.180.2100.113	21	02.250.0303.255	16	02.264.1200.255	49	02.310.0172.112	11,41
02.124.2110.112	29	02.180.2100.426	21	02.250.0303.426	16	02.265.0100.112	39	02.310.0172.255	11,41
02.124.2110.255	29	02.180.2101.113	21	02.250.8616.113	26	02.265.0100.255	39	02.310.0172.426	11,41
02.124.2110.426	29	02.180.2101.426	21	02.250.8616.426	26	02.265.0100.426	39	02.310.0173.112	11,41
02.128.1101.112	29	02.182.1100.113	23	02.250.8686.113	27	02.265.0302.112	40	02.310.0173.255	11,41
02.128.1101.255	29	02.182.1100.426	23	02.250.8686.426	27	02.265.0302.255	40	02.310.0173.426	11,41
02.128.1101.426	29	02.182.2100.113	23	02.250.9616.113	26	02.265.0302.263	40	02.310.0191.112	11,41
02.128.1110.112	29	02.182.2100.426	23	02.250.9616.426	26	02.265.0302.426	40	02.310.0191.255	11,41
02.128.1110.255	29	02.182.2101.113	23	02.250.9686.113	27	02.265.0392.112	40	02.310.0191.426	11,41
02.128.1110.426	29	02.182.2101.426	23	02.250.9686.426	27	02.265.0392.255	40	02.310.0192.112	11,41
02.128.2110.112	29	02.184.1100.113	24	02.251.8616.113	26	02.265.0392.263	40	02.310.0192.255	11,41
02.128.2110.255	29	02.184.1100.426	24	02.251.8616.426	26	02.265.0392.426	40	02.310.0192.426	11,41
02.128.2110.426	29	02.184.2100.113	24	02.251.8686.113	27	02.270.0100.112	38	02.310.0193.112	11,41
02.160.1100.112	37	02.184.2100.426	24	02.251.8686.426	27	02.270.0100.426	38	02.310.0193.255	11,41

Art.-Nr.	Seite	Art.-Nr.	Seite	Art.-Nr.	Seite	Art.-Nr.	Seite	Art.-Nr.	Seite
02.310.0193.426	11,41	02.326.0114.255	13	02.363.0110.426	35	02.502.9310.112	44	02.780.2202.428	54
02.310.8100.112	30	02.326.0114.426	13	02.370.0121.114	13	02.502.9310.426	44	02.781.1200.428	54
02.310.8100.255	30	02.330.0110.255	32	02.370.0121.255	13	02.502.9415.112	43	02.781.1202.428	54
02.310.8100.426	30	02.330.0111.112	32	02.370.0121.426	13	02.502.9415.426	43	02.781.2200.428	54
02.310.9100.112	30	02.330.0111.426	32	02.370.0181.114	13	02.602.0000.112	47	02.781.2202.428	54
02.310.9100.255	30	02.332.0113.112	32	02.370.0181.255	13	02.603.0000.112	47	02.785.8815.426	55
02.310.9100.426	30	02.332.0113.255	32	02.370.0181.426	13	02.603.0001.112	47	02.785.9815.426	55
02.310.9107.112	30	02.332.0113.426	32	02.376.0250.114	48	02.612.0000.112	49	02.786.8815.426	55
02.310.9107.255	30	02.340.0180.112	38	02.376.0250.255	48	02.612.0001.112	49	02.786.9815.426	55
02.310.9107.426	30	02.340.0180.255	38	02.380.0280.112	52	02.614.0000.112	50	02.787.8815.426	55
02.311.8100.112	31	02.340.0180.426	38	02.381.8097.010	36	02.614.0001.112	50	02.788.8815.426	55
02.311.8100.255	31	02.340.0181.112	38	02.381.8110.010	36	02.650.1302.112	14	02.820.1060.010	7,18
02.311.8100.426	31	02.340.0181.255	38	02.382.0250.114	52	02.650.1302.255	14	02.820.1070.010	7,18
02.311.9100.112	31	02.340.0181.426	38	02.383.8090.010	36	02.650.1302.426	14	02.820.1130.010	7
02.311.9100.255	31	02.341.8100.112	33	02.383.8105.010	36	02.651.1302.112	15	02.820.1140.010	7,18
02.311.9100.426	31	02.341.8100.426	33	02.384.0270.565	52	02.651.1302.255	15	02.820.1150.010	7,18
02.311.9107.112	31	02.341.9100.112	33	02.384.0270.570	52	02.651.1302.426	15	02.820.1160.010	7,18
02.311.9107.255	31	02.341.9100.426	33	02.385.9097.010	36	02.654.0302.112	16	02.822.2060.010	18
02.311.9107.426	31	02.341.9107.112	33	02.385.9110.010	36	02.654.0302.255	16	02.822.2080.010	18
02.318.0141.112	12,42	02.341.9107.426	33	02.386.0220.565	20	02.654.0302.426	16	02.822.2100.010	18
02.318.0141.255	12,42	02.343.9107.112	33	02.386.0220.570	20	02.654.0303.112	16	02.822.2110.010	18
02.318.0141.426	12,42	02.343.9107.426	33	02.386.0250.565	20	02.654.0303.255	16	02.822.2120.010	18
02.318.0142.112	12,42	02.344.8100.112	33	02.386.0250.570	20	02.654.0303.426	16	02.822.2130.010	18
02.318.0142.255	12,42	02.344.8100.426	33	02.387.9090.010	36	02.655.0302.112	17	02.822.2150.010	18
02.318.0142.426	12,42	02.344.9100.112	33	02.387.9105.010	36	02.655.0302.255	17	02.822.2160.010	18
02.318.0143.112	12,42	02.344.9100.426	33	02.402.8100.112	37	02.655.0302.426	17	02.822.2170.010	18
02.318.0143.255	12,42	02.344.9107.112	33	02.402.8100.255	37	02.655.0303.112	17	02.822.2180.010	18
02.318.0143.426	12,42	02.344.9107.426	33	02.402.9100.112	37	02.655.0303.255	17	02.824.1070.010	19
02.318.0161.112	12,42	02.345.8100.112	35	02.402.9100.255	37	02.655.0303.426	17	02.826.1110.010	18
02.318.0161.255	12,42	02.345.8100.426	35	02.403.8100.426	37	02.712.0270.570	51	02.826.1120.010	18
02.318.0161.426	12,42	02.345.9100.112	35	02.403.9100.426	37	02.720.0000.505	58	02.826.1130.010	18
02.318.0162.112	12,42	02.345.9100.426	35	02.404.8100.112	37	02.725.0200.112	48	02.826.1140.010	18
02.318.0162.255	12,42	02.345.9107.112	35	02.404.8100.255	37	02.740.0200.112	49	02.830.2110.010	18
02.318.0162.426	12,42	02.345.9107.426	35	02.404.8100.426	37	02.740.8200.112	49	02.830.2120.010	18
02.318.0163.112	12,42	02.346.8100.112	34	02.404.9100.112	37	02.746.0716.112	50	02.830.2130.010	18
02.318.0163.255	12,42	02.346.8100.426	34	02.404.9100.255	37	02.746.8200.112	50	02.830.2140.010	18
02.318.0163.426	12,42	02.346.9100.112	34	02.404.9100.426	37	02.748.0201.426	53	02.832.1125.012	38
02.318.0171.112	12,42	02.346.9100.426	34	02.411.0000.426	13	02.750.0200.112	50	02.832.1135.012	38
02.318.0171.255	12,42	02.346.9107.112	34	02.438.0580.112	43	02.750.8200.112	50	02.834.2125.012	38
02.318.0171.426	12,42	02.346.9107.426	34	02.438.0580.426	43	02.752.0200.112	50	02.834.2135.012	38
02.318.0172.112	12,42	02.347.8100.112	34	02.470.2345.565	45	02.752.8200.112	50	02.834.2145.012	38
02.318.0172.255	12,42	02.347.8100.426	34	02.470.3345.565	45	02.754.0515.112	51	02.834.2165.012	38
02.318.0172.426	12,42	02.347.9100.112	34	02.474.2345.565	46	02.754.8200.112	51	02.836.2090.010	19
02.318.0173.112	12,42	02.347.9100.426	34	02.478.2545.565	45	02.756.0200.010	53	02.836.2160.010	19
02.318.0173.255	12,42	02.347.9107.112	34	02.480.2545.565	45	02.756.0200.112	53	02.836.4090.010	19
02.318.0173.426	12,42	02.347.9107.426	34	02.490.1000.565	47	02.756.0716.112	51	02.836.4160.010	19
02.318.0191.112	12,42	02.348.8100.112	34	02.490.2000.565	47	02.756.8200.112	51	02.840.2100.010	18
02.318.0191.255	12,42	02.348.8100.426	34	02.501.8310.112	43	02.758.0200.010	53	02.840.2130.010	18
02.318.0191.426	12,42	02.348.9100.112	34	02.501.8310.426	43	02.758.0200.112	53	02.840.2135.010	18
02.318.0192.112	12,42	02.348.9100.426	34	02.501.8415.112	44	02.758.0200.426	53	02.840.2140.010	18
02.318.0192.255	12,42	02.348.9107.112	34	02.501.8415.426	44	02.762.0200.010	53	02.840.2150.010	18
02.318.0192.426	12,42	02.348.9107.426	34	02.501.9310.112	43	02.762.0200.112	53	02.840.2165.010	18
02.318.0193.112	12,42	02.350.0170.113	26	02.501.9310.426	43	02.778.1200.428	54	02.840.4100.010	18
02.318.0193.255	12,42	02.350.0170.426	26	02.501.9415.112	44	02.778.2200.428	54	02.840.4130.010	18
02.318.0193.426	12,42	02.350.0171.113	26	02.501.9415.426	44	02.779.1200.428	54	02.840.4150.010	18
02.324.0111.112	13	02.350.0171.426	26	02.502.8310.112	44	02.779.2200.428	54	02.840.4160.010	18
02.324.0111.255	13	02.361.0100.112	35	02.502.8310.426	44	02.780.1200.428	54	02.840.6130.010	18
02.324.0111.426	13	02.361.0100.426	35	02.502.8415.112	43	02.780.1202.428	54	02.842.1090.010	19
02.326.0114.112	13	02.363.0110.112	35	02.502.8415.426	43	02.780.2200.428	54	02.842.1110.010	19

Art.-Nr.	Seite	Art.-Nr.	Seite	Art.-Nr.	Seite	Art.-Nr.	Seite
02.842.1120.010	19	02.900.9130.010	27	50012105	4	K0048527	20
02.842.1130.010	19	02.900.9140.010	27	50012341	5	K0057609	19
02.842.1140.010	19	02.900.9150.010	27	50012416	6	K0100362	20
02.842.2110.010	19	02.900.9160.010	27	50012491	4		
02.842.2120.010	19	02.901.0000.426	57	50012577	5		
02.842.2130.010	19	02.901.0001.426	57	50012619	7		
02.842.2140.010	19	02.901.0002.426	57	50012682	7		
02.846.1060.010	19	02.901.9105.010	28	50012683	5		
02.846.1074.010	19	02.901.9112.010	28	50013062	55		
02.846.1080.010	19	02.901.9119.010	28	50013287	5		
02.846.1100.010	19	02.901.9126.010	28	50013678	48		
02.846.2060.010	19	02.901.9133.010	28	50013679	48		
02.851.8815.426	56	02.901.9140.010	28	50013833	5		
02.851.8816.426	56	02.901.9147.010	28	50013923	4		
02.851.8830.426	56	02.901.9154.010	28	50013924	4		
02.851.9815.426	56	02.902.0000.426	57	50013926	6		
02.851.9816.426	56	02.902.0001.426	57	50014005	6		
02.851.9830.426	56	02.902.0002.426	57	50014147	53		
02.852.2105.010	20	02.902.8084.010	28	50014332	49		
02.852.2120.010	20	02.902.8095.010	28	50014360	6		
02.852.2135.010	20	02.902.8105.010	28	50014366	5		
02.853.4545.010	19	02.902.8115.010	28	50014494	6		
02.853.5555.010	19	02.902.8125.010	28	50014986	8		
02.853.6565.010	19	02.902.8135.010	28	50015290	7		
02.853.8815.426	56	02.902.8145.010	28	50015464	8		
02.853.8816.426	56	02.902.9085.010	28	50015481	5		
02.853.8830.426	56	02.902.9090.010	28	50015524	6		
02.853.9815.426	56	02.902.9095.010	28	50016006	4		
02.853.9816.426	56	02.902.9100.010	28	50016129	5		
02.853.9830.426	56	02.902.9105.010	28	50016951	7		
02.854.2135.010	19	02.902.9110.010	28	50016952	7		
02.854.2155.010	19	02.902.9115.010	28	50016953	7		
02.856.2135.010	20	02.902.9120.010	28	50016954	8		
02.858.2114.010	38	02.902.9125.010	28	50016955	7		
02.858.2134.010	38	02.902.9130.010	28	50016959	7		
02.870.0089.010	8,20	02.902.9135.010	28	50016960	8		
02.870.0810.010	20	02.905.0000.426	57	50017313	18		
02.870.0910.010	20	02.905.0001.426	57	50017568	26		
02.900.0000.426	57	02.905.0002.426	57	50018097	39		
02.900.0001.426	57	05.850.0000.000	59	50018115	6		
02.900.0002.426	57	05.851.0000.000	59	50018185	5		
02.900.8060.010	27	05.860.0000.000	60	50018298	39		
02.900.8070.010	27	05.861.0000.000	60	50019008	8		
02.900.8080.010	27	50003700	33	50019268	5		
02.900.8090.010	27	50003701	33	50020110	8		
02.900.8100.010	27	50003702	33	50020511	8		
02.900.8110.010	27	50003703	33	50021151	6		
02.900.8120.010	27	50009032	55	50021183	4		
02.900.8130.010	27	50009094	48	50022055	48		
02.900.8140.010	27	50009095	48	50023460	53		
02.900.8150.010	27	50010596	6	50023644	53		
02.900.8160.010	27	50010754	7	50023660	6		
02.900.9060.010	27	50010755	4	50027962	53		
02.900.9070.010	27	50010780	7	50030603	6		
02.900.9080.010	27	50010795	5	50030604	48		
02.900.9090.010	27	50011056	5	50031102	26		
02.900.9100.010	27	50012072	4	50032537	47		
02.900.9110.010	27	50012073	4	50034484	53		
02.900.9120.010	27	50012074	6	K0020508	47		



Wilh. Schlechtendahl & Söhne
GmbH & Co. KG

Hauptstraße 18–32
42579 Heiligenhaus
Deutschland

Tel.: +49 (0) 20 56/17-0
Fax: +49 (0) 20 56/51 42

wss@wss.de
www.wss.de

Sitz 42579 Heiligenhaus,
Amtsgericht Wuppertal, HRA 20804

Geschäftsführer: Guido Lücker, Robin Fasel

USt.-IdNr.: DE 121546484
Steuer-Nr.: 13957280071

Sämtliche Bild-, Produkt-, Maß- und Ausführungsangaben entsprechen dem Tag der Drucklegung. Wir behalten uns Änderungen vor, die dem technischen Fortschritt und der Weiterentwicklung dienen. Für Druckfehler oder andere technische Irrtümer übernehmen wir keine Gewähr. Rechtsansprüche, gleich welcher Art, können aus der Benutzung unserer Unterlage nicht hergeleitet werden. Der Nachdruck dieser Unterlage, auch auszugsweise, bedarf unserer schriftlichen Genehmigung.

Wir verweisen ausdrücklich auf unsere allgemeinen Geschäftsbedingungen, einsehbar unter www.wss.de.