

# Türgriffe

Türgriffe aus Rundmaterial

Türgriffe aus kantigen Profilen

Türgriffe mit Konsolen

Türgriffe aus Hohlprofilen

Hohlprofile/Konsolen

Befestigungen



## Inhalt

Allgemeines.....	Seite 3
Übersicht .....	Seite 4
Türgriffe aus Rundmaterial.....	Seite 6
Türgriffe aus kantigen Profilen.....	Seite 21
Türgriffe mit Konsole.....	Seite 23
Türgriffe aus Hohlprofil .....	Seite 25
Hohlprofile/Konsolen .....	Seite 27
Befestigungen .....	Seite 29

# Alles im Griff

## WSS-Türgriffe

Der erste Eindruck zählt. Wie in vielen Situationen ist der erste Blick für die Bewertung maßgeblich. Der Grund für uns, für unsere Türgriffe nur hochwertige Werkstoffe zu verarbeiten und saubere, aufwändig bearbeitete Oberflächen herzustellen. Schließlich trägt der Türgriff maßgeblich zum guten Eindruck einer hochwertigen Tür bei, ob im Wohn- oder Geschäftsbereich.

Das klassische Rohrgriffmodell mit rundem Querschnitt in verschiedensten Ausführungen wird um Türgriffe aus Rechteck- oder Quadratrohr ergänzt. Je nach Modell sind die Türgriffe in den Durchmessern 20, 25, 30, 35, 40 mm und teilweise auch 50 mm erhältlich.

## Technische Hinweise

### Mindestbauhöhe:

Bei gebogenem Rundmaterial sind die folgenden Mindestbauhöhen zu beachten:

- 20 mm Rohrdurchmesser = 55 mm Bauhöhe
- 25 mm Rohrdurchmesser = 60 mm Bauhöhe
- 30 mm Rohrdurchmesser = 65 mm Bauhöhe
- 40 mm Rohrdurchmesser = 80 mm Bauhöhe

### Rammschutz:

Vermeehrt werden Edelstahl-Bügelgriffe als Rammschutz in Krankenhäusern o. ä. Einrichtungen verwendet. Hierfür können auch Sonderanfertigungen mit geringeren Bauhöhen realisiert werden (Gehrunggriffe Modell 126):

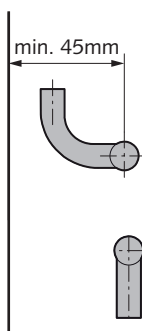
- 20 mm Rohrdurchmesser = 35 mm Bauhöhe,
- 25 mm Rohrdurchmesser = 45 mm Bauhöhe,
- 30 mm Rohrdurchmesser = 50 mm Bauhöhe,
- 35 mm Rohrdurchmesser = 60 mm Bauhöhe,
- 40 mm Rohrdurchmesser = 60 mm Bauhöhe.

Durch die geringere Bauhöhe wird die Durchgangsbreite nur geringfügig eingeschränkt.

### Sicherheitsabstand:

Bei der Montage der Türgriffe, insbesondere an Rohrrahmen Türen, beachten Sie bitte einen ausreichenden Sicherheitsabstand von Türaußenkante bis Mitte Griff-Handhabe von mindestens 45 mm, um Verletzungen beim Aufstoßen der Tür zu vermeiden.

- Empfohlener Mindestabstand
- bis 30 mm Ø = min. 46 mm
- 35-40 mm Ø = min. 53 mm



Selbstverständlich fertigen wir nach wie vor auch Sondergriffe gemäß Ihren Vorgaben oder Zeichnungen. Durch verbesserte Fertigungsverfahren können wir eine Lieferzeit von max. 10 Arbeitstagen zusagen, auch bei Sondergriffen.

Die qualitativ anspruchsvollen Oberflächen für alle Materialien vermitteln den WSS-Türgriffen eine ausgesprochen angenehme Haptik.

Erhältlich sind die WSS-Türgriffe in den Materialien Leichtmetall und Edelstahl, weitere Materialien auf Anfrage.

### Edelstahl-Schliffbild:

Um die Oberfläche „matt gebürstet“ zu erzielen sind fünf Schleifvorgänge erforderlich:

1. 120er Korn
2. 180er Korn
3. 240er Korn
4. 320er Korn
5. Matt bürsten

Diese aufwändige Bearbeitung sorgt nicht nur für eine edle Optik sondern verleiht dem Material Edelstahl eine angenehme Haptik.



### Feuerschutz:

Eine durchgehende Befestigung für Türgriffe an Rauch- und Brandschutz Türen ist nicht zulässig. Die Befestigung muss einseitig mit Blindnietmuttern erfolgen.

### Werkstoff Edelstahl:

WSS-Edelstahl-Türgriffe werden aus V2A Werkstoff Nr. 1.4301 gefertigt.

**Türgriff Modell 100**

Art.-Nr. 08.100.-----



Seite 6

Lieferzeit: 5 AT

Material: Aluminium  
Edelstahl

**Türgriff Modell 101**

Art.-Nr. 08.101.-----



Seite 6

Lieferzeit: 5 AT

Material: Aluminium  
Edelstahl

**Türgriff Modell 102**

Art.-Nr. 08.102.-----



Seite 7

Lieferzeit: 5 AT

Material: Aluminium  
Edelstahl

**Edelstahl-Türgriff  
Modell 103**

Art.-Nr. 08.103.-----



Seite 7

Lieferzeit: 5 AT

Material: Edelstahl

**Edelstahl-Türgriff  
Modell 104**

Art.-Nr. 08.104.-----



Seite 8

Lieferzeit: 5 AT

Material: Edelstahl

**Edelstahl-Türgriff  
Modell 105**

Art.-Nr. 08.105.-----



Seite 8

Lieferzeit: 5 AT

Material: Edelstahl

**Edelstahl-Türgriff  
Modell 106**

Art.-Nr. 08.106.-----



Seite 9

Lieferzeit: 5 AT

Material: Edelstahl

**Edelstahl-Türgriff  
Modell 110**

Art.-Nr. 08.110.-----



Seite 10-11

Lieferzeit: 5 AT

Material: Edelstahl

**Edelstahl-Türgriff  
Modell 111**

Art.-Nr. 08.111.-----



Seite 12

Lieferzeit: 5 AT

Material: Edelstahl

**Edelstahl-Türgriff  
Modell 112**

Art.-Nr. 08.112.-----



Seite 12

Lieferzeit: 5 AT

Material: Edelstahl

**Edelstahl-Türgriff  
Modell 116**

Art.-Nr. 08.116.-----



Seite 13

Lieferzeit: 5 AT

Material: Edelstahl

**Türgriff Modell 125**

Art.-Nr. 08.125.-----



Seite 13

Lieferzeit: 5 AT

Material: Aluminium  
Edelstahl

**Edelstahl-Türgriff  
Modell 126**

Art.-Nr. 08.126.-----



Seite 14

Lieferzeit: 5 AT

Material: Edelstahl

**Edelstahl-Türgriff  
Modell 127**

Art.-Nr. 08.127.-----



Seite 14-15

Lieferzeit: 5 AT

Material: Edelstahl

**Edelstahl-Türgriff  
Modell 132**

Art.-Nr. 08.132.-----



Seite 15

Lieferzeit: 5 AT

Material: Edelstahl

**Türgriff Serie WS2**

Art.-Nr. 50035661/0



Seite 16

Lieferzeit: 5 AT

Material: Edelstahl

**Türgriff Serie WS**

Art.-Nr. 50035664/2



Seite 16

Lieferzeit: 5 AT

Material: Edelstahl

**Edelstahl-Türgriff Modell 144**

Art.-Nr. 08.144.-----



Seite 19

Lieferzeit: 10 AT

Material: Edelstahl

**Edelstahl-Türgriff Modell 145**

Art.-Nr. 08.145.-----



Seite 19

Lieferzeit: 10 AT

Material: Edelstahl

**Edelstahl-Türgriff Modell 150**

Art.-Nr. 08.150.-----



Seite 20

Lieferzeit: 10 AT

Material: Edelstahl

**Edelstahl-Türgriff Modell 151**

Art.-Nr. 08.151.-----



Seite 20

Lieferzeit: 10 AT

Material: Edelstahl

**Edelstahl-Türgriff Modell 400**

Art.-Nr. 08.108.-----



Seite 21

Lieferzeit: 5 AT

Material: Edelstahl

**Edelstahl-Türgriff Modell 402**

Art.-Nr. 08.109.-----



Seite 21

Lieferzeit: 5 AT

Material: Edelstahl

**Edelstahl-Türgriff Modell 404**

Art.-Nr. 08.129.-----



Seite 22

Lieferzeit: 5 AT

Material: Edelstahl

**Edelstahl-Türgriff Modell 408**

Art.-Nr. 08.130.-----



Seite 22

Lieferzeit: 5 AT

Material: Edelstahl

**Edelstahl-Türgriff Modell 200**

Art.-Nr. 08.200.-----



Seite 23

Lieferzeit: 10 AT

Material: Edelstahl

**Aluminium-Türgriff Modell 210**

Art.-Nr. 08.210.-----



Seite 24

Lieferzeit: 5 AT

Material: Aluminium

**Edelstahl-Türgriff Modell 300**

Art.-Nr. 08.300.-----



Seite 25

Lieferzeit: 10 AT

Material: Edelstahl

**Aluminium-Türgriff Modell 330**

Art.-Nr. 08.330.-----

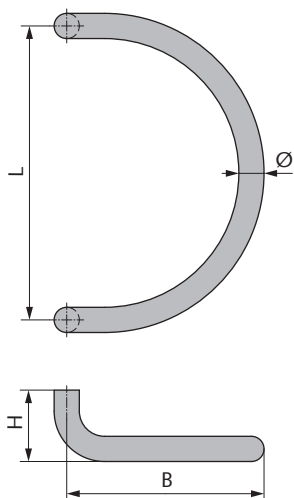


Seite 26

Lieferzeit: 5 AT

Material: Aluminium

Die Lieferzeitangaben (10 AT) beziehen sich auf die Bestellmenge von bis zu 10 Stück oder Paar.



### Türgriff Modell 100

■ Aluminium oder Edelstahl

Art.-Nr.	Ø	L	H	B
08.100.2520.---	25	200	75,0	165,0
08.100.3030.---	30	300	85,0	210,0
08.100.3035.---	30	350	85,0	235,0
08.100.4035.---	40	350	95,0	255,0

**Lieferbare Oberflächen:**

- .112 Al E4/C-0 silberfarbig eloxiert
- .416 Edelstahl V2A poliert
- .426 Edelstahl V2A matt gebürstet

**Zubehör:**

Befestigungen ab Seite 29

### Türgriff Modell 101

■ Aluminium oder Edelstahl

Art.-Nr.	Ø	L	H	B
08.101.2530.---	25	300	75,0	112,5
08.101.2535.---	25	350	75,0	112,5
08.101.3030.---	30	300	85,0	155,0
08.101.3035.---	30	350	85,0	155,0
08.101.4035.---	40	350	95,0	170,0

**Lieferbare Oberflächen:**

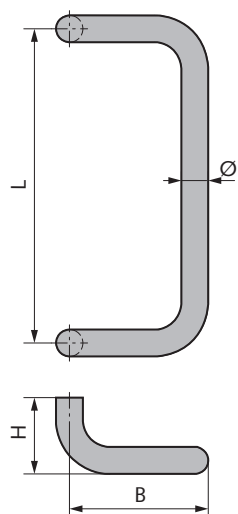
- .112 Al E4/C-0 silberfarbig eloxiert
- .416 Edelstahl V2A poliert
- .426 Edelstahl V2A matt gebürstet

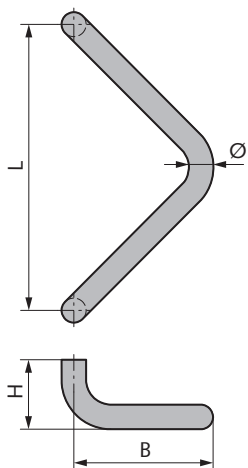
**Hinweis:**

Türgriff ist auch in Sonderlängen lieferbar.

**Zubehör:**

Befestigungen ab Seite 29





### Türgriff Modell 102

■ Aluminium oder Edelstahl

Art.-Nr.	Ø	L	H	B
08.102.2530.---	25	300	75,0	145,0
08.102.2535.---	25	350	75,0	170,0
08.102.3030.---	30	300	85,0	145,0
08.102.3035.---	30	350	85,0	170,0
08.102.3040.---	30	400	85,0	145,0
08.102.3045.---	30	450	85,0	225,0
08.102.4035.---	40	350	95,0	170,0

#### Lieferbare Oberflächen:

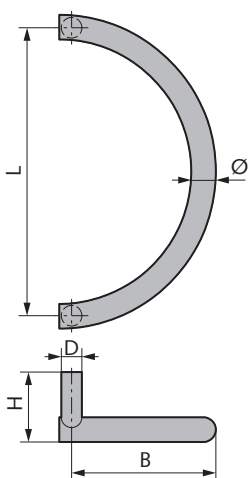
- .112 Al E4/C-0 silberfarbig eloxiert
- .416 Edelstahl V2A poliert
- .426 Edelstahl V2A matt gebürstet

#### Hinweis:

Türgriff ist auch in Sonderlängen lieferbar.

#### Zubehör:

Befestigungen ab Seite 29



### Edelstahl-Türgriff Modell 103

Art.-Nr.	Ø	L	H	B	D
08.103.3030.---	30	300	85,0	190,0	25
08.103.3035.---	30	350	85,0	190,0	25
08.103.4035.---	40	350	95,0	195,0	30

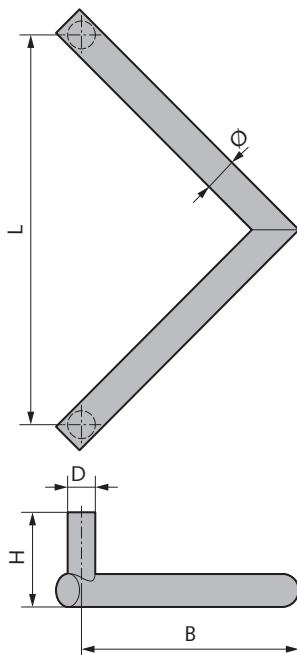
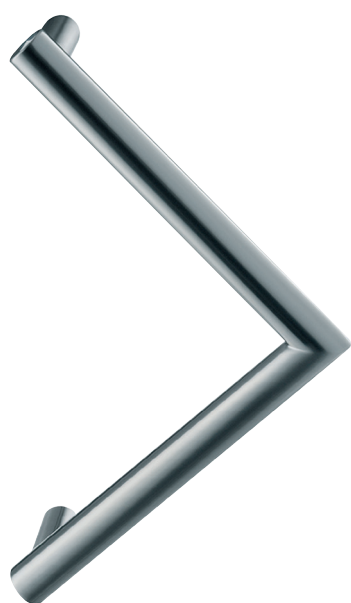
#### Lieferbare Oberflächen:

- .416 Edelstahl V2A poliert
- .426 Edelstahl V2A matt gebürstet

#### Zubehör:

Befestigungen ab Seite 29

Edelstahl-Türgriff Modell 104



Art.-Nr.	Ø	L	H	B	D
08.104.2530.---	25	300	75,0	167,0	25
08.104.3035.---	30	350	85,0	195,0	25
08.104.3535.---	35	350	90,0	200,0	25
08.104.4035.---	40	350	95,0	203,0	30

Lieferbare Oberflächen:

- .416 Edelstahl V2A poliert
- .426 Edelstahl V2A matt gebürstet

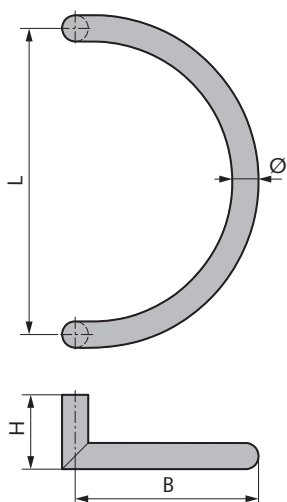
Hinweis:

Türgriff ist auch in Sonderlängen lieferbar.

Zubehör:

Befestigungen ab Seite 29

Edelstahl-Türgriff Modell 105



Art.-Nr.	Ø	L	H	B
08.105.3030.---	30	300	85,0	190,0
08.105.3035.---	30	350	85,0	190,0
08.105.4035.---	40	350	95,0	195,0

Lieferbare Oberflächen:

- .416 Edelstahl V2A poliert
- .426 Edelstahl V2A matt gebürstet

Zubehör:

Befestigungen ab Seite 29



## Edelstahl-Türgriff Modell 106

Art.-Nr.	Ø	L	H	B
08.106.2530.---	25	300	75,0	112,5
08.106.3035.---	30	350	85,0	155,0
08.106.3535.---	35	350	90,0	155,0
08.106.4035.---	40	350	95,0	170,0

**Lieferbare Oberflächen:**

---.416 Edelstahl V2A poliert

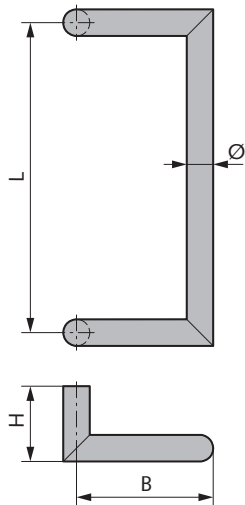
---.426 Edelstahl V2A matt gebürstet

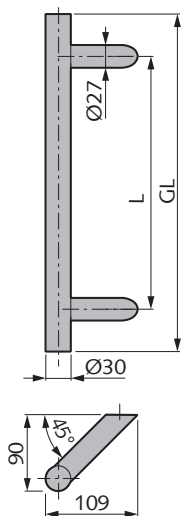
**Hinweis:**

Türgriff ist auch in Sonderlängen lieferbar.

**Zubehör:**

Befestigungen ab Seite 29





### Edelstahl-Türgriff Modell 110

- inkl. Befestigungseinheit Art.-Nr. 08.168.0000.010 für Aluminium-, Kunststoff- und Holztüren (Einzelbefestigung, paarweise Befestigung und Glas-Befestigungen auf Seite 32 und 33)

Einzelverpackung

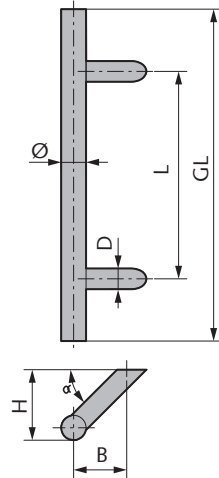
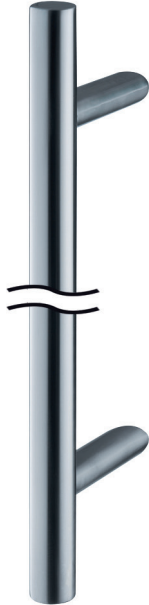
Art.-Nr.	L	GL	VE
08.110.0340.---	210	340	1
08.110.0400.---	300	400	1
08.110.0500.---	300	500	1
08.110.0600.---	400	600	1
08.110.0800.---	560	800	1
08.110.1000.---	700	1.000	1
08.110.1200.---	900	1.200	1
08.110.1400.---	1.000	1.400	1
08.110.1600.---	1.200	1.600	1
08.110.1800.---	1.300	1.800	1

Industrieverpackung: Verpackungseinheiten siehe Tabelle

Art.-Nr.	L	GL	VE
08.110.03401.---	210	340	5
08.110.04001.---	300	400	5
08.110.05001.---	300	500	6
08.110.06001.---	400	600	6
08.110.08001.---	560	800	6
08.110.10001.---	700	1.000	6
08.110.12001.---	900	1.200	4
08.110.14001.---	1.000	1.400	4
08.110.16001.---	1.200	1.600	4
08.110.18001.---	1.300	1.800	4

**Lieferbare Oberflächen:**

---.426 Edelstahl V2A matt gebürstet



## Edelstahl-Türgriff Modell 110 Vario

## ■ Längen variabel

Art.-Nr.	Ø	L	GL	H	B	D	Winkel $\alpha$
08.110.2545.---	25	*	*	75,0	55,0	25	45
08.110.2560.---	25	*	*	75,0	40,0	25	60
08.110.3040.---	30	*	*	85,0	65,0	25	45
08.110.3060.---	30	*	*	85,0	40,0	25	60
08.110.3545.---	35	*	*	90,0	70,0	25	45
08.110.3560.---	35	*	*	90,0	40,0	25	60
08.110.4045.---	40	*	*	95,0	75,0	30	45
08.110.4060.---	40	*	*	95,0	40,0	30	60

**Lieferbare Oberflächen:**

---.416 Edelstahl V2A poliert

---.426 Edelstahl V2A matt gebürstet

**Hinweis:**

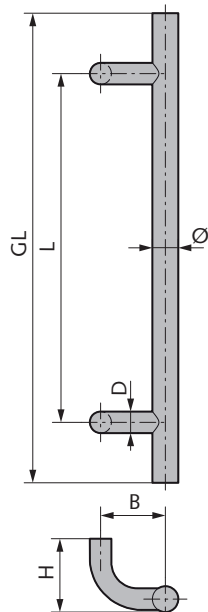
\*nach Ihren Angaben

Standardabmessungen für alle Griffe:

GL = 500 mm, L = 300 mm

**Zubehör:**

Befestigungen ab Seite 29



### Edelstahl-Türgriff Modell 111

■ Längen variabel

Art.-Nr.	Ø	L	GL	H	B	D
08.111.2500.---	25	*	*	75,0	75,0	25
08.111.3000.---	30	*	*	85,0	75,0	25
08.111.3500.---	35	*	*	90,0	75,0	25
08.111.4000.---	40	*	*	95,0	95,0	30

**Lieferbare Oberflächen:**

- .416 Edelstahl V2A poliert
- .426 Edelstahl V2A matt gebürstet

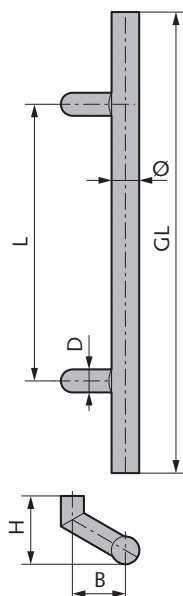
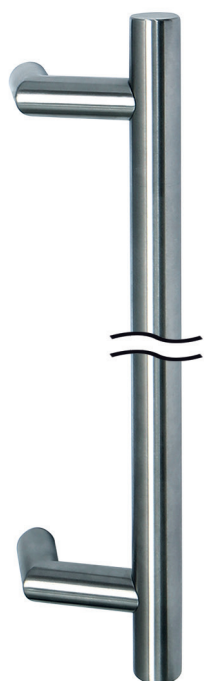
**Hinweis:**

\*nach Ihren Angaben

Standardabmessungen für alle Griffe:  
GL = 500 mm, L = 300 mm

**Zubehör:**

Befestigungen ab Seite 29



### Edelstahl-Türgriff Modell 112

■ Längen variabel

Art.-Nr.	Ø	L	GL	H	B	D
08.112.2500.---	25	*	*	75,0	55,0	25
08.112.3000.---	30	*	*	85,0	65,0	25
08.112.3500.---	35	*	*	90,0	70,0	25
08.112.4000.---	40	*	*	95,0	75,0	30

**Lieferbare Oberflächen:**

- .416 Edelstahl V2A poliert
- .426 Edelstahl V2A matt gebürstet

**Hinweis:**

\*nach Ihren Angaben

Standardabmessungen für alle Griffe:  
GL = 500 mm, L = 300 mm

**Zubehör:**

Befestigungen ab Seite 29

### Edelstahl-Türgriff Modell 116

Art.-Nr.	Ø	L	H	B
08.116.2535.---	25	350	75,0	75,0
08.116.3045.---	30	450	85,0	85,0
08.116.4045.---	40	450	95,0	95,0

**Lieferbare Oberflächen:**

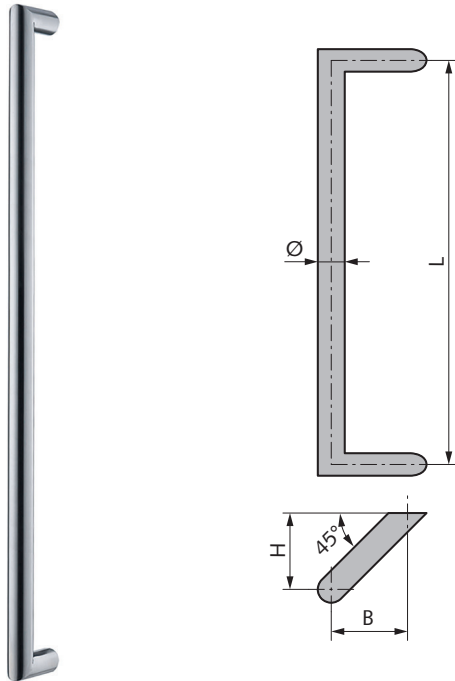
- .416 Edelstahl V2A poliert
- .426 Edelstahl V2A matt gebürstet

**Hinweis:**

Türgriff ist auch in Sonderlängen lieferbar.

**Zubehör:**

Befestigungen ab Seite 29



### Türgriff Modell 125

- Aluminium oder Edelstahl
- Längen variabel

Art.-Nr.	Ø	L	H
08.125.2000.---	20	max. 1.400*	70,0
08.125.2500.---	25	max. 1.600*	75,0
08.125.3000.---	30	max. 2.000*	85,0
08.125.4000.---	40	max. 2.300*	95,0

**Lieferbare Oberflächen:**

- .112 Al E4/C-0 silberfarbig eloxiert \*\*
- .416 Edelstahl V2A poliert
- .426 Edelstahl V2A matt gebürstet

**Hinweis:**

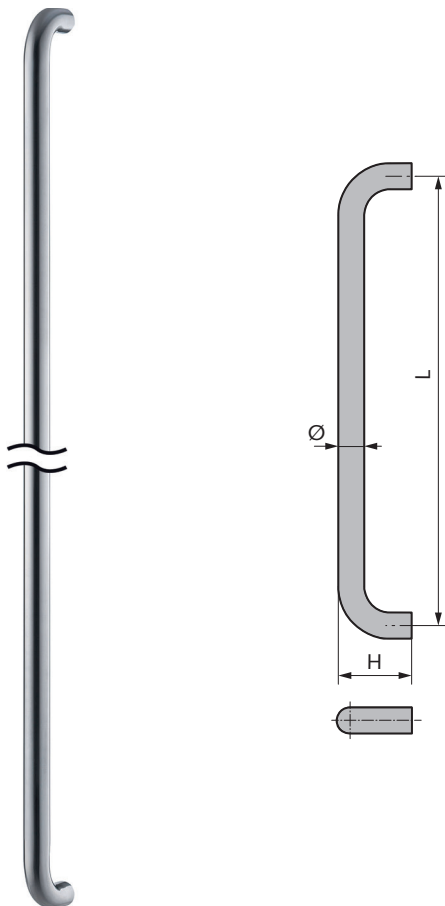
\*nach Ihren Angaben

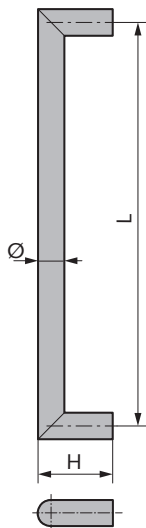
\*\*Aluminium ab 25mm Durchmesser lieferbar

Sollten die Maximal-Angaben bei dem jeweiligen Rohrdurchmesser überschritten werden, empfehlen wir einen dritten Befestigungspunkt (nur bei Edelstahl-Griffen möglich).

**Zubehör:**

Befestigungen ab Seite 29





### Edelstahl-Türgriff Modell 126

- Längen variabel

Art.-Nr.	Ø	L	H
08.126.2000.---	20	max. 1.400*	70,0
08.126.2500.---	25	max. 1.600*	75,0
08.126.3000.---	30	max. 2.000*	85,0
08.126.3500.---	35	max. 2.000*	90,0
08.126.4000.---	40	max. 2.300*	95,0

**Lieferbare Oberflächen:**

- .416 Edelstahl V2A poliert
- .426 Edelstahl V2A matt gebürstet

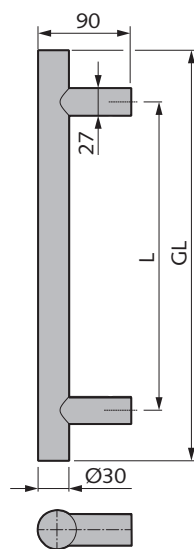
**Hinweis:**

\*nach Ihren Angaben

Sollten die Maximal-Angaben bei dem jeweiligen Rohrdurchmesser überschritten werden, empfehlen wir einen dritten Befestigungspunkt.

**Zubehör:**

Befestigungen ab Seite 29



### Edelstahl-Türgriff Modell 127

- inkl. Befestigungseinheit Art.-Nr. 08.168.0000.010 für Aluminium-, Kunststoff- und Holztüren (Einzelbefestigung, paarweise Befestigung und Glas-Befestigungen auf Seite 32 und 33)

Einzelverpackung

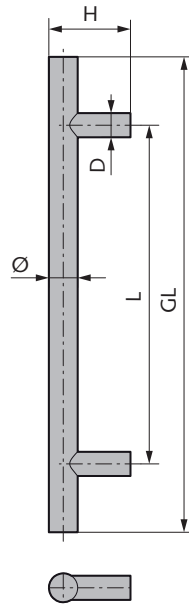
Art.-Nr.	L	GL	VE
08.127.0400.---	300	400	1
08.127.0500.---	300	500	1
08.127.0600.---	400	600	1
08.127.0800.---	560	800	1
08.127.1000.---	700	1.000	1
08.127.1200.---	900	1.200	1
08.127.1400.---	1.000	1.400	1
08.127.1600.---	1.200	1.600	1
08.127.1800.---	1.300	1.800	1

Industrieverpackung: Verpackungseinheiten siehe Tabelle

Art.-Nr.	L	GL	VE
08.127.04001.---	300	400	5
08.127.05001.---	300	500	6
08.127.06001.---	400	600	6
08.127.08001.---	560	800	6
08.127.10001.---	700	1.000	6
08.127.12001.---	900	1.200	4
08.127.14001.---	1.000	1.400	4
08.127.16001.---	1.200	1.600	4
08.127.18001.---	1.300	1.800	4

**Lieferbare Oberflächen:**

- .426 Edelstahl V2A matt gebürstet



### Edelstahl-Türgriff Modell 127 Vario

- Längen variabel

Art.-Nr.	Ø	L	GL	H	D
08.127.2000.---	20	max. 1.400*	*	70,0	20
08.127.2500.---	25	max. 1.600*	*	75,0	25
08.127.3000.---	30	max. 2.000*	*	85,0	25
08.127.3500.---	35	max. 2.000*	*	90,0	25
08.127.4000.---	40	max. 2.300*	*	95,0	30

#### Lieferbare Oberflächen:

- .416 Edelstahl V2A poliert
- .426 Edelstahl V2A matt gebürstet

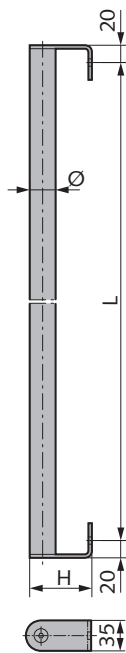
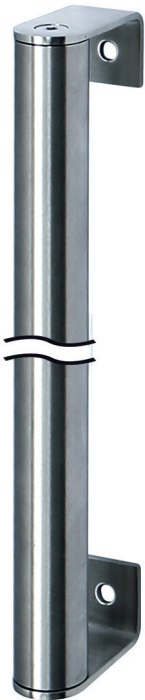
#### Hinweis:

\*nach Ihren Angaben

Sollten die Maximal-Angaben bei dem jeweiligen Rohrdurchmesser überschritten werden, empfehlen wir einen dritten Befestigungspunkt.

#### Zubehör:

Befestigungen ab Seite 29



### Edelstahl-Türgriff Modell 132

- Konsole mit Edelstahl-Rohr verschraubt, Befestigungsbohrung = 8,5 mm Durchmesser
- Gewindebuchse verschweißt
- bis 2.600 mm

Art.-Nr.	Ø	L	H	Materialstärke
08.132.2502.---	25	max. 1.600*	65,0	2,0
08.132.3002.---	30	max. 2.000*	70,0	2,0
08.132.3502.---	35	max. 2.000*	75,0	2,0
08.132.4002.---	40	max. 2.200*	80,0	2,0
08.132.4004.---	40	max. 2.600*	80,0	4,0

#### Lieferbare Oberflächen:

- .416 Edelstahl V2A poliert
- .426 Edelstahl V2A matt gebürstet

#### Hinweis:

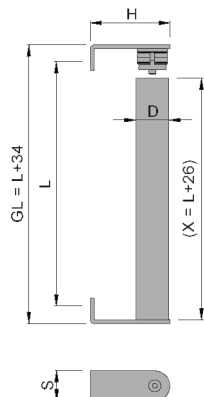
\*nach Ihren Angaben

Sollten die Maximal-Angaben bei dem jeweiligen Rohrdurchmesser überschritten werden, empfehlen wir einen dritten Befestigungspunkt.

Sonderbauhöhen auf Anfrage.

#### Zubehör:

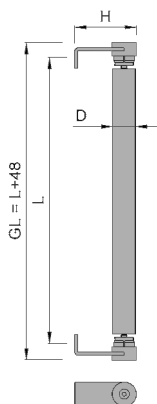
Befestigungen auf Seite 32



**Türgriff Serie WS2**

- mit 2 geraden Stützen, unmontiert
- Rohrlänge 2.500mm
- Edelstahl rostfrei (V2A)

Art.-Nr.	Ø	H	S
50035661	35x1,5	85,5	36
50035660	40x2	90,5	41

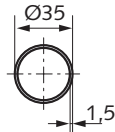
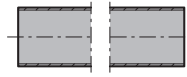


**Türgriff Serie WS**

- mit 2 geraden Stützen, unmontiert
- verdeckte Schnittkante
- Rohrlänge 2.500mm
- Edelstahl rostfrei (V2A)

Art.-Nr.	Ø	H
50035664	35x1,5	84
50035662	40x2	92



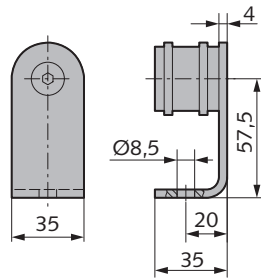


### Edelstahl-Rohr

Art.-Nr.	Ø	GL	Materialstärke	Material/Oberfläche
08.133.0000.426	35	*	1,5	V2A matt gebürstet
08.133.3000.426	35	3.000	1,5	V2A matt gebürstet

**Hinweis:**

\*nach Ihren Angaben



### Edelstahl-Halterung

- nach innen gewinkelt

Art.-Nr.	Material/Oberfläche
08.134.1000.426	V2A matt gebürstet

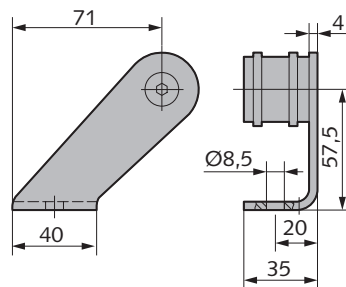
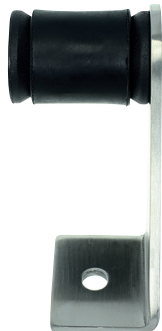


Abbildung zeigt Ausführung links

### Edelstahl-Halterung, verkröpft

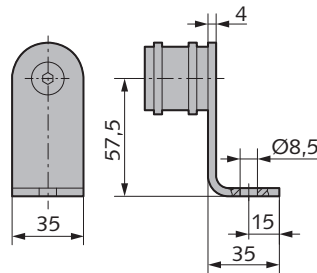
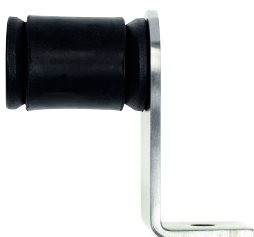
- nach innen gewinkelt

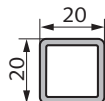
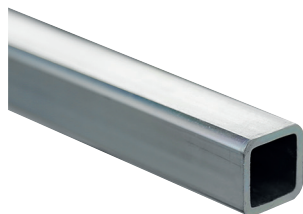
Art.-Nr.	Richtung	Material/Oberfläche
08.135.1010.426	rechts	V2A matt gebürstet
08.135.1020.426	links	V2A matt gebürstet

### Edelstahl-Halterung

- nach außen gewinkelt

Art.-Nr.	Material/Oberfläche
08.136.1000.426	V2A matt gebürstet





### Stahl-Verstärkungsrohr

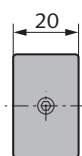
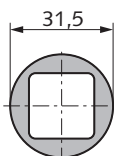
- Fixlänge 3.000mm

Art.-Nr.

08.138.3000.010

Material/Oberfläche

St galv. verzinkt



### Kunststoff-Distanzhülse

- für Stahl-Verstärkungsrohr
- mit Fixierschraube

Art.-Nr.

08.139.0000.505

Material/Oberfläche

Kunststoff natur

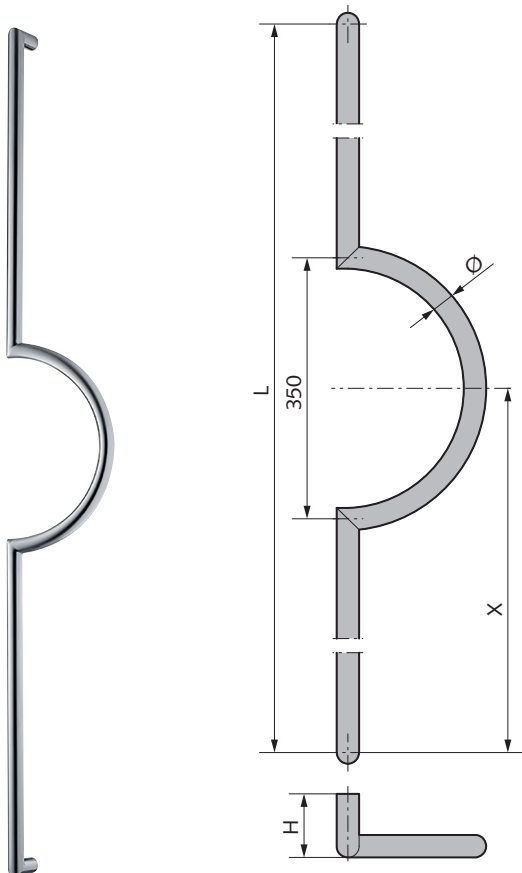


Abbildung zeigt Ausführung rechts

### Edelstahl-Türgriff Modell 144

- Längen variabel

Art.-Nr.	Ø	L	H
08.144.3000.---	30	max. 1.800*	85,0
08.144.4000.---	40	max. 2.000*	95,0

#### Lieferbare Oberflächen:

- .416 Edelstahl V2A poliert
- .426 Edelstahl V2A matt gebürstet

#### Hinweis:

\*nach Ihren Angaben

Sollten die Maximal-Angaben bei dem jeweiligen Rohrdurchmesser überschritten werden, empfehlen wir einen dritten Befestigungspunkt.

#### Zubehör:

Befestigungen ab Seite 29

#### Achtung:

Bitte Maß X sowie die Griffrichtung angeben.

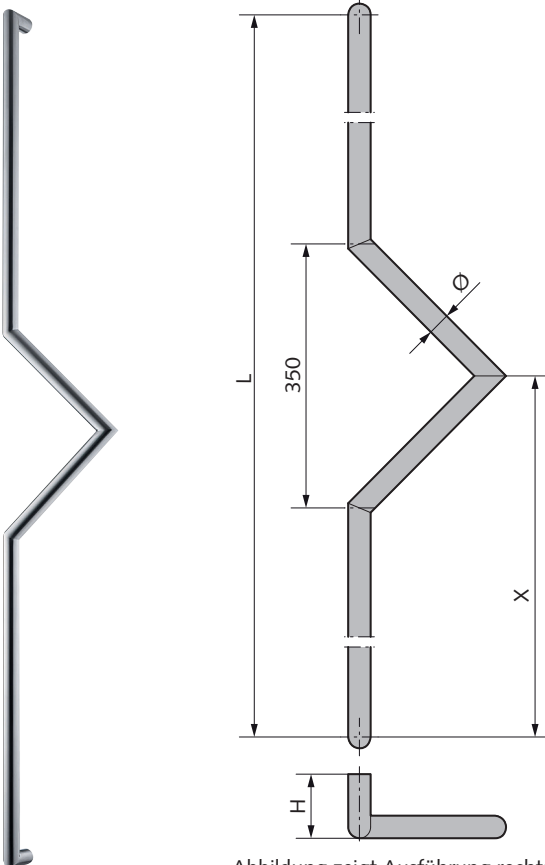


Abbildung zeigt Ausführung rechts

### Edelstahl-Türgriff Modell 145

- Längen variabel

Art.-Nr.	Ø	L	H
08.145.3000.---	30	max. 1.800*	85,0
08.145.4000.---	40	max. 2.000*	95,0

#### Lieferbare Oberflächen:

- .416 Edelstahl V2A poliert
- .426 Edelstahl V2A matt gebürstet

#### Hinweis:

\*nach Ihren Angaben

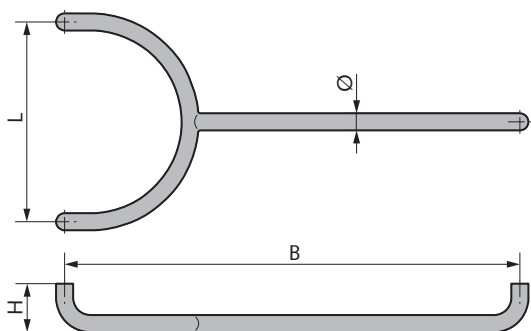
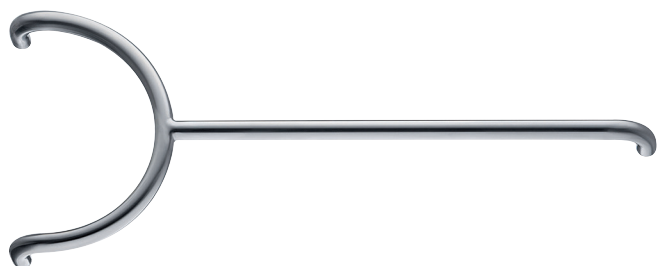
Sollten die Maximal-Angaben bei dem jeweiligen Rohrdurchmesser überschritten werden, empfehlen wir einen dritten Befestigungspunkt.

#### Zubehör:

Befestigungen ab Seite 29

#### Achtung:

Bitte Maß X sowie die Griffrichtung angeben.



### Edelstahl-Türgriff Modell 150

■ Breiten variabel

Art.-Nr.	Ø	L	H	B
08.150.3000.---	30	350	85,0	max. 1.600*
08.150.4000.---	40	350	95,0	max. 1.600*

**Lieferbare Oberflächen:**

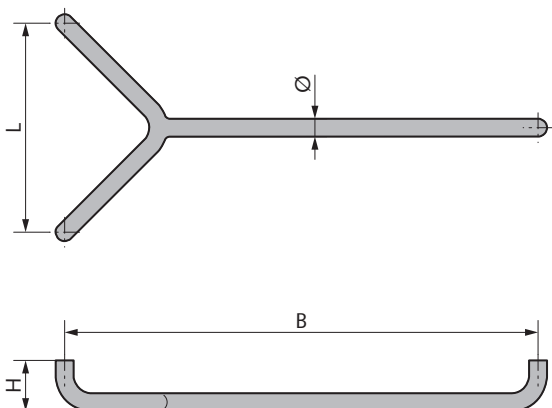
- .416 Edelstahl V2A poliert
- .426 Edelstahl V2A matt gebürstet

**Hinweis:**

\*nach Ihren Angaben

**Zubehör:**

Befestigungen ab Seite 29



### Edelstahl-Türgriff Modell 151

■ Breiten variabel

Art.-Nr.	Ø	L	H	B
08.151.3000.---	30	350	85,0	max. 1.600*
08.151.4000.---	40	350	95,0	max. 1.600*

**Lieferbare Oberflächen:**

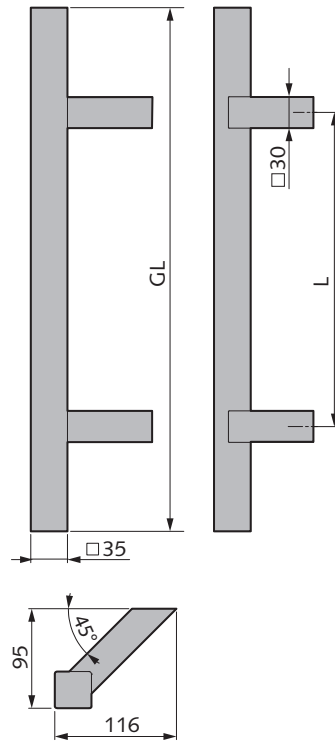
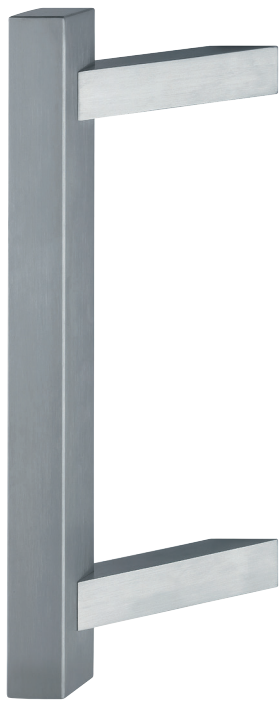
- .416 Edelstahl V2A poliert
- .426 Edelstahl V2A matt gebürstet

**Hinweis:**

\*nach Ihren Angaben

**Zubehör:**

Befestigungen ab Seite 29



### Edelstahl-Türgriff Modell 400 quadratisch, schräg

- Stützen: quadratisch, schräg 45°
- inklusive Befestigungseinheit Art.-Nr. 08.168.0000.010 für Aluminium-, Kunststoff- und Holztüren (Einzelbefestigung, paarweise Befestigung und Glas-Befestigungen auf Seite 32 und 33)

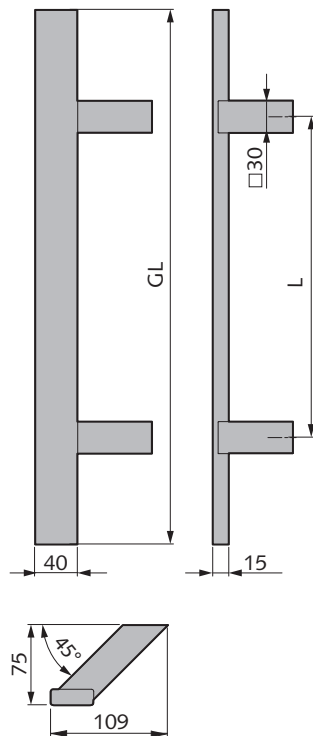
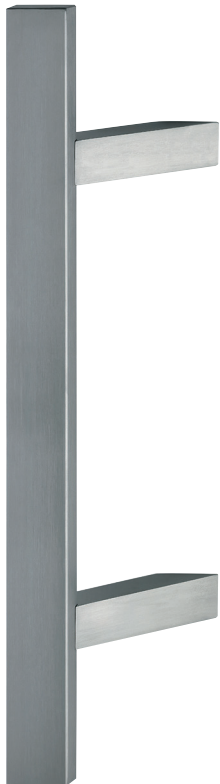
Art.-Nr.	L	GL
08.108.0400.---	300	400
08.108.0500.---	300	500
08.108.0600.---	400	600
08.108.0800.---	560	800
08.108.1000.---	700	1.000
08.108.1200.---	900	1.200
08.108.1400.---	1.000	1.400
08.108.1600.---	1.200	1.600
08.108.1800.---	1.300	1.800

#### Lieferbare Oberflächen:

---.426 Edelstahl V2A matt gebürstet

#### Hinweis:

Ab einem Achsmaß von 1.301 mm empfehlen wir eine zusätzliche Stütze.



### Edelstahl-Türgriff Modell 402 rechteckig, schräg

- Stützen: quadratisch, schräg 45°
- inklusive Befestigungseinheit Art.-Nr. 08.168.0000.010 für Aluminium-, Kunststoff- und Holztüren (Einzelbefestigung, paarweise Befestigung und Glas-Befestigungen auf Seite 32 und 33)

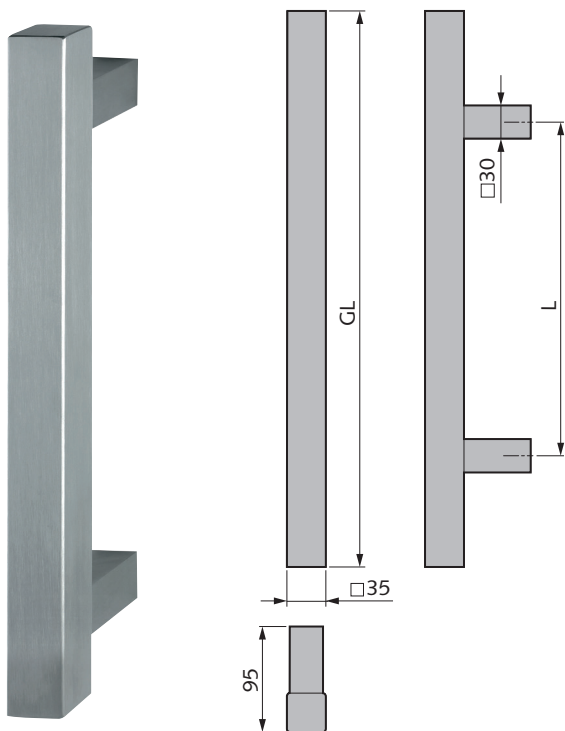
Art.-Nr.	L	GL
08.109.0400.---	300	400
08.109.0500.---	300	500
08.109.0600.---	400	600
08.109.0800.---	560	800
08.109.1000.---	700	1.000
08.109.1200.---	900	1.200
08.109.1400.---	1.000	1.400
08.109.1600.---	1.200	1.600
08.109.1800.---	1.300	1.800

#### Lieferbare Oberflächen:

---.426 Edelstahl V2A matt gebürstet

#### Hinweis:

Ab einem Achsmaß von 1.301 mm empfehlen wir eine zusätzliche Stütze.



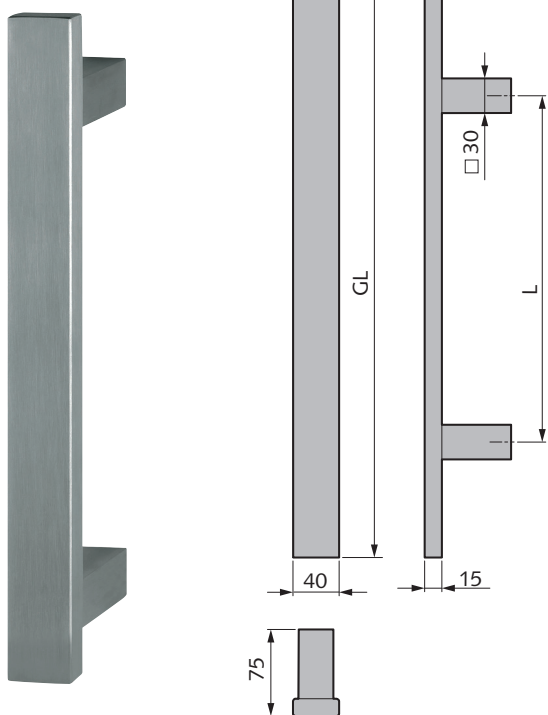
**Edelstahl-Türgriff Modell 404 quadratisch, gerade**

- Stützen: quadratisch, gerade
- inklusive Befestigungseinheit Art.-Nr. 08.168.0000.010 für Aluminium-, Kunststoff- und Holztüren (Einzelbefestigung, paarweise Befestigung und Glas-Befestigungen auf Seite 32 und 33)

Art.-Nr.	L	GL
08.129.0400.---	300	400
08.129.0500.---	300	500
08.129.0600.---	400	600
08.129.0800.---	560	800
08.129.1000.---	700	1.000
08.129.1200.---	900	1.200
08.129.1400.---	1.000	1.400
08.129.1600.---	1.200	1.600
08.129.1800.---	1.300	1.800

**Lieferbare Oberflächen:**

---.426 Edelstahl V2A matt gebürstet



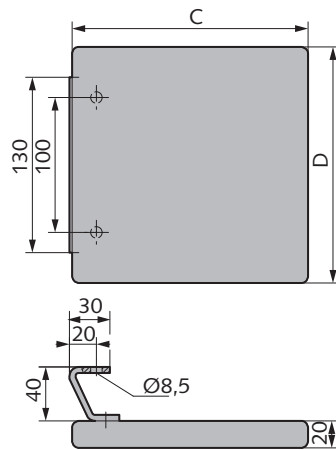
**Edelstahl-Türgriff Modell 408 rechteckig, gerade**

- Stützen: quadratisch, gerade
- inklusive Befestigungseinheit Art.-Nr. 08.168.0000.010 für Aluminium-, Kunststoff- und Holztüren (Einzelbefestigung, paarweise Befestigung und Glas-Befestigungen auf Seite 32 und 33)

Art.-Nr.	L	GL
08.130.0400.---	300	400
08.130.0500.---	300	500
08.130.0600.---	400	600
08.130.0800.---	560	800
08.130.1000.---	700	1.000
08.130.1200.---	900	1.200
08.130.1400.---	1.000	1.400
08.130.1600.---	1.200	1.600
08.130.1800.---	1.300	1.800

**Lieferbare Oberflächen:**

---.426 Edelstahl V2A matt gebürstet



### Edelstahl-Türgriff Modell 200 für Rohrrahmen-türen

- mit schräggestehender Konsole für Rohrrahmentüren

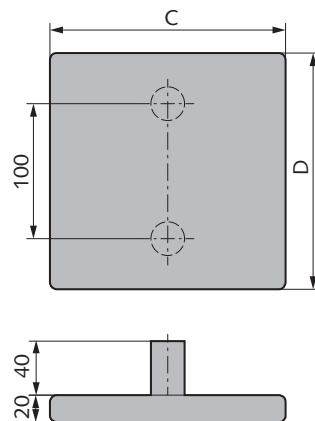
Art.-Nr.	C	D
08.200.0015.---	150	150
08.200.0017.---	175	175
08.200.0020.---	200	200

#### Lieferbare Oberflächen:

- .416 Edelstahl V2A poliert
- .426 Edelstahl V2A matt gebürstet

#### Zubehör:

Befestigungen auf Seite 34



### Edelstahl-Türgriff Modell 200 für Ganzglastüren

- mit Rohrkonsole für Ganzglastüren

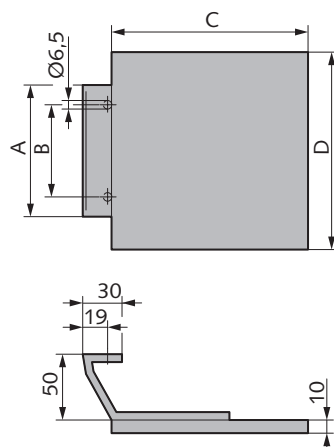
Art.-Nr.	C	D
08.200.2015.---	150	150
08.200.2017.---	175	175
08.200.2020.---	200	200

#### Lieferbare Oberflächen:

- .416 Edelstahl V2A poliert
- .426 Edelstahl V2A matt gebürstet

#### Zubehör:

Befestigungen auf Seite 30



### Aluminium-Türgriff Modell 210 für Rohrrahmen-türen

- mit schrägsteher Konsole für Rohrrahmen-türen

Art.-Nr.	A	B	C	D
08.210.0015.---	100	70	150	150
08.210.0017.---	120	100	175	175
08.210.0020.---	150	120	200	200

#### Lieferbare Oberflächen:

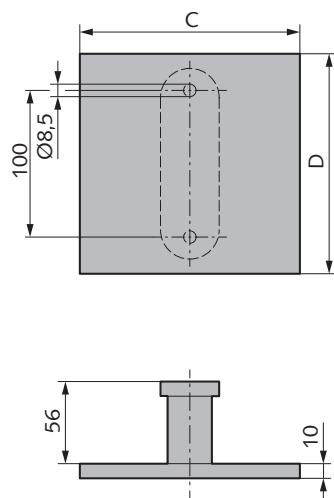
- .112 Al E4/C-0 silberfarbig eloxiert
- .152 Al E4/C-34 dunkelbronzefarbig eloxiert
- .255 Al RAL 9016 verkehrsweiß pulverbeschichtet
- .299 Al in Sonderfarbe pulverbeschichtet

#### Hinweis:

Weitere Oberflächen auf Anfrage.

#### Zubehör:

Befestigungen auf Seite 34



### Aluminium-Türgriff Modell 210 für Ganzglastüren

- mit Blockkonsole für Ganzglastüren

Art.-Nr.	C	D
08.210.1015.---	150	150
08.210.1017.---	175	175
08.210.1020.---	200	200

#### Lieferbare Oberflächen:

- .112 Al E4/C-0 silberfarbig eloxiert
- .152 Al E4/C-34 dunkelbronzefarbig eloxiert
- .255 Al RAL 9016 verkehrsweiß pulverbeschichtet
- .299 Al in Sonderfarbe pulverbeschichtet

#### Hinweis:

Weitere Oberflächen auf Anfrage.

#### Zubehör:

Befestigungen auf Seite 34





### Edelstahl-Türgriff Modell 300

- mit schrägstellenden Konsolen für Rohrrahmentüren

Art.-Nr.	GL	H	A	B
08.300.0010.---	*	100,0	80	60
08.300.0015.---	*	150,0	130	100
08.300.0020.---	*	200,0	130	100

#### Lieferbare Oberflächen:

---.416 Edelstahl V2A poliert

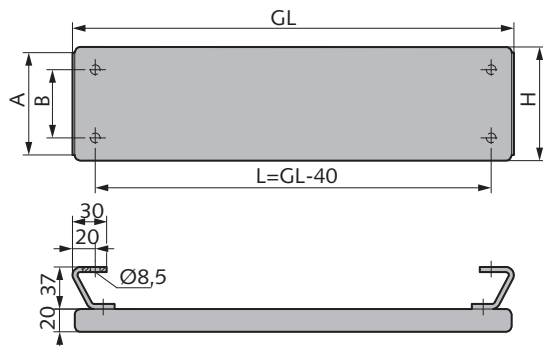
---.426 Edelstahl V2A matt gebürstet

#### Hinweis:

\*nach Ihren Angaben

#### Zubehör:

Befestigungen auf Seite 34



Aluminium-Türgriff Modell 330

- mit schrägstehenden Konsolen für Rohrrahmentüren

Art.-Nr.	GL	H	A	B	t
08.330.0010.---	*	52,5	100	70	15
08.330.0012.---	*	52,5	120	100	15
08.330.0015.---	*	55,0	150	120	20
08.330.0018.---	*	55,0	180	150	20
08.330.0020.---	*	55,0	200	175	20

Lieferbare Oberflächen:

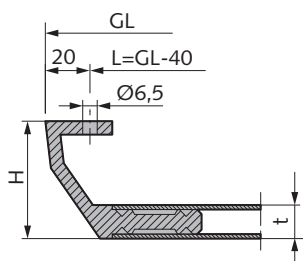
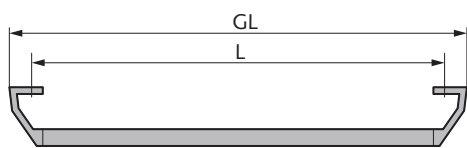
- .112 Al E4/C-0 silberfarbig eloxiert
- .152 Al E4/C-34 dunkelbronzefarbig eloxiert
- .255 Al RAL 9016 verkehrsweiß pulverbeschichtet
- .299 Al in Sonderfarbe pulverbeschichtet

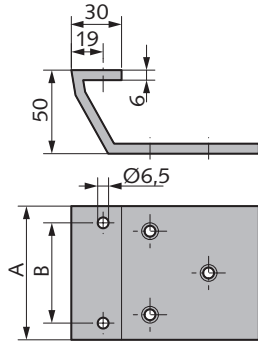
Hinweis:

\*nach Ihren Angaben

Zubehör:

Befestigungen auf Seite 34





### Aluminium-Konsole, nach innen zeigend

Art.-Nr.	A	B
08.504.8060.---	80	60
08.504.1070.---	100	70
08.504.1210.---	120	100
08.504.1512.---	150	120
08.504.1715.---	175	150
08.504.2017.---	200	175
08.504.2520.---	250	200

#### Lieferbare Oberflächen:

- .105 Al blank
- .112 Al E4/C-0 silberfarbig eloxiert
- .152 Al E4/C-34 dunkelbronzefarbig eloxiert
- .255 Al RAL 9016 verkehrsweiß pulverbeschichtet

#### Hinweis:

Konsolen werden stets mit zwei Edelstahl-Flachfedern geliefert.

### Aluminium-Hohlprofil

- auf Maß geschnitten oder als Lagerlänge

Art.-Nr.	L	B	H
08.400.0010.---	*	100,0	15,0
08.400.0012.---	*	120,0	15,0
08.400.0015.---	*	150,0	20,0
08.400.0018.---	*	180,0	20,0
08.400.0020.---	*	200,0	20,0

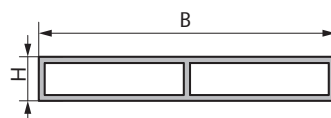
#### Lieferbare Oberflächen:

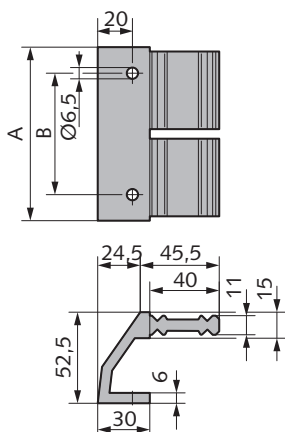
- .105 Al blank
- .112 Al E4/C-0 silberfarbig eloxiert
- .152 Al E4/C-34 dunkelbronzefarbig eloxiert
- .255 Al RAL 9016 verkehrsweiß pulverbeschichtet

#### Hinweis:

\*nach Ihren Angaben

Lagerlänge = 5.000 mm





Aluminium-Konsole, nach innen zeigend

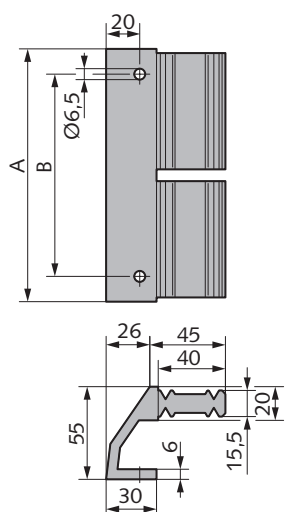
Art.-Nr.	A	B
08.500.0010.---	100	70
08.500.0012.---	120	100

Lieferbare Oberflächen:

- .105 Al blank
- .112 Al E4/C-0 silberfarbig eloxiert
- .152 Al E4/C-34 dunkelbronzefarbig eloxiert
- .255 Al RAL 9016 verkehrsweiß pulverbeschichtet

Hinweis:

Konsolen werden stets mit zwei Edelstahl-Flachfedern geliefert.



Aluminium-Konsole, nach innen zeigend

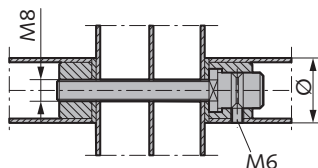
Art.-Nr.	A	B
08.501.0015.---	150	120
08.501.0018.---	180	150
08.501.0020.---	200	175

Lieferbare Oberflächen:

- .105 Al blank
- .112 Al E4/C-0 silberfarbig eloxiert
- .152 Al E4/C-34 dunkelbronzefarbig eloxiert
- .255 Al RAL 9016 verkehrsweiß pulverbeschichtet

Hinweis:

Konsolen werden stets mit zwei Edelstahl-Flachfedern geliefert.



### Befestigungseinheit „K“

- paarweise, für Rohrrahmentüren

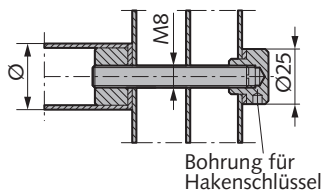
Art.-Nr.	Ø	Gewinde
08.154.2000.000	20	M8
08.154.2500.000	25	M8
08.154.3000.000	30	M8
08.154.3500.000	35	M8
08.154.4000.000	40	M8

#### Hinweis:

Bitte die Türstärke angeben.

#### Achtung:

1 Paar Türgriffe = 2 Befestigungseinheiten



### Befestigungseinheit „L“

- einzeln, für Rohrrahmentüren mit Gegenrosette

Art.-Nr.	Ø	Gewinde
08.155.2000.---	20	M8
08.155.2500.---	25	M8
08.155.3000.---	30	M8
08.155.3500.---	35	M8
08.155.4000.---	40	M8

#### Lieferbare Oberflächen:

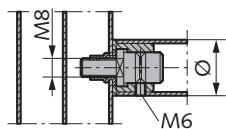
- .112 Al E4/C-0 silberfarbig eloxiert
- .416 Edelstahl V2A poliert
- .426 Edelstahl V2A matt gebürstet

#### Hinweis:

Bitte die Türstärke angeben.

#### Achtung:

1 Stück Türgriff = 2 Befestigungseinheiten



### Befestigungseinheit „O“

- einzeln, für Rohrrahmentüren
- zur Montage mit Blind-Einnietmuttern

Art.-Nr.	Ø	Gewinde
08.156.2000.000	20	M8
08.156.2500.000	25	M8
08.156.3000.000	30	M8
08.156.3500.000	35	M8
08.156.4000.000	40	M8

#### Achtung:

1 Stück Türgriff = 2 Befestigungseinheiten



**Befestigungseinheit für einseitige Befestigung**

- 2x Gewindebuchse
- 2x Gewindestifte
- 2x Zwischenlagen
- 2x Hutmuttern

Art.-Nr.

08.157.0000.010

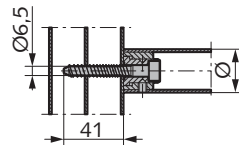


**Befestigungseinheit für zweiseitige Befestigung**

- 2x Gewindestifte, M8x100 mm
- 4x Hutmuttern

Art.-Nr.

08.157.0001.426



**Befestigungseinheit „E“**

- einzeln, für Rohrrahmentüren
- selbstschneidend
- Bohrung im Profil 6,5 mm Durchmesser

Art.-Nr.

Ø

08.158.2000.000

20

08.158.2500.000

25

08.158.3000.000

30

08.158.3500.000

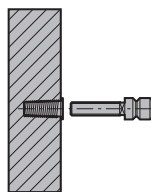
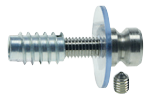
35

08.158.4000.000

40

**Achtung:**

1 Stück Türgriff = 2 Befestigungseinheiten



**Befestigungseinheit „H“**

- einzeln, für Holztüren
- mit Rampamuffe

Art.-Nr.

Ø

Gewinde

08.159.2000.000

20

M8

08.159.2500.000

25

M8

08.159.3000.000

30

M8

08.159.3500.000

35

M8

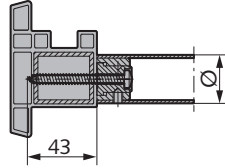
08.159.4000.000

40

M8

**Achtung:**

1 Stück Türgriff = 2 Befestigungseinheiten



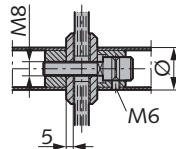
### Befestigungseinheit „S“

- einzeln, für Kunststofftüren
- selbstschneidend
- Bohrung im Profil 5,6mm Durchmesser, H11

Art.-Nr.	Ø
08.161.2000.000	20
08.161.2500.000	25
08.161.3000.000	30
08.161.3500.000	35
08.161.4000.000	40

#### Achtung:

1 Stück Türgriff = 2 Befestigungseinheiten



### Befestigungseinheit „M“

- paarweise, für Ganzglastüren
- Glasbohrung 18 mm Durchmesser
- mit Unterlegscheiben

Art.-Nr.	Ø	Gewinde
08.166.2000.---	20	M8
08.166.2500.---	25	M8
08.166.3000.---	30	M8
08.166.3500.---	35	M8
08.166.4000.---	40	M8

#### Lieferbare Oberflächen:

---.416 Edelstahl V2A poliert

---.426 Edelstahl V2A matt gebürstet

#### Hinweis:

Bitte die Glasstärke angeben.

#### Achtung:

1 Paar Türgriffe = 2 Befestigungseinheiten



### Befestigungseinheit „N“

- einseitig, für Ganzglastüren
- mit Gegenrosette
- Glasbohrung 18 mm Durchmesser
- mit Unterlegscheiben

Art.-Nr.	Ø	Gewinde
08.167.2000.---	20	M8
08.167.2500.---	25	M8
08.167.3000.---	30	M8
08.167.3500.---	35	M8
08.167.4000.---	40	M8

**Lieferbare Oberflächen:**

- .416 Edelstahl V2A poliert
- .426 Edelstahl V2A matt gebürstet

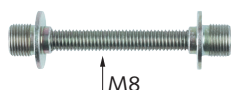
**Hinweis:**

Bitte die Glasstärke angeben.

**Achtung:**

1 Stück Türgriff = 2 Befestigungseinheiten





### Befestigungseinheit „P“

- paarweise für Rohrrahmentüren
- Bohrung im Profil 10mm Durchmesser

Art.-Nr.	Türstärke
50021124	37-47
50021125	48-57
50021123	58-67
50004703	68-77

#### Lieferbare Oberflächen:

St galvanisch verzinkt

#### Hinweis:

Für Türgriffe Art.-Nr.

08.108.0400.--- bis 08.109.1800.---,

08.110.0340.---bis 08.110.18001.---,

08.127.0340.--- bis 08.127.18001.--- und

08.129.0400.--- bis 08.130.1800.---

#### Achtung:

1 Paar Türgriffe = 2 Befestigungseinheiten

### Befestigungseinheit „PG“

- paarweise für Glastüren
- Glasbohrung 13 mm Durchmesser

Art.-Nr.	Türstärke
50017276	8-12

#### Lieferbare Oberflächen:

St galvanisch verzinkt

#### Hinweis:

Für Türgriffe Art.-Nr.

08.108.0400.--- bis 08.109.1800.---,

08.110.0340.---bis 08.110.18001.---,

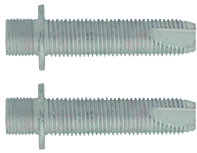
08.127.0340.--- bis 08.127.18001.--- und

08.129.0400.--- bis 08.130.1800.---

#### Achtung:

1 Paar Türgriffe = 2 Befestigungseinheiten





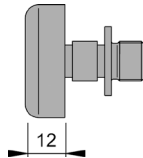
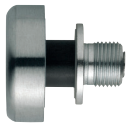
**Befestigungseinheit „R“**

- einseitig für Rohrrahmentüren
- Bohrung im Profil 10mm Durchmesser

Art.-Nr.	Material/Oberfläche
08.168.0000.010	St galv. verzinkt

**Hinweis:**

2x Befestigungsmaterial für die Einzel-Montage von 1 Stück Griff



**Befestigungseinheit „RG“**

- einseitig für Glastüren mit Gegenrosette
- Gegenrosette Edelstahl matt geschliffen
- Glasbohrung 13 mm Durchmesser

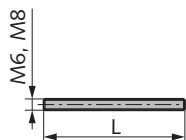
Art.-Nr.	Türstärke	Ø
50030628	8-12	25
50030629	8-12	30

**Hinweis:**

1 x Befestigungsmaterial für die Einzel-Montage von 1 Stück Griff

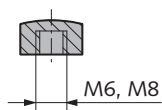
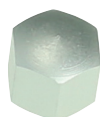
Für Türgriffe Art.-Nr.

08.108.0400.--- bis 08.109.1800.---,  
 08.110.0340.---bis 08.110.18001.---,  
 08.127.0340.--- bis 08.127.18001.--- und  
 08.129.0400.--- bis 08.130.1800.---



### Gewindestift

Art.-Nr.	L	Gewinde	Material/Oberfläche
08.530.0610.405	100	M6	V2A blank
08.530.0665.010	65	M6	St galv. verzinkt
08.530.0675.010	75	M6	St galv. verzinkt
08.530.0675.405	75	M6	V2A blank
08.530.0810.010	100	M8	St galv. verzinkt
08.530.0810.405	100	M8	V2A blank
08.530.0865.010	65	M8	St galv. verzinkt
08.530.0875.010	75	M8	St galv. verzinkt
08.530.0875.405	75	M8	V2A blank



### Hutmutter

Art.-Nr.	Gewinde
08.570.0600.---	M6
08.570.0800.---	M8

#### Lieferbare Oberflächen:

- .112 Al E4/C-0 silberfarbig eloxiert
- .426 Edelstahl V2A matt gebürstet



**Wilh. Schlehtendahl & Söhne**  
GmbH & Co. KG

Hauptstraße 18–32  
42579 Heiligenhaus  
Deutschland

Tel.: +49 (0) 20 56/17-0  
Fax: +49 (0) 20 56/51 42

wss@wss.de  
www.wss.de

Sitz 42579 Heiligenhaus,  
Amtsgericht Wuppertal, HRA 20804

Geschäftsführer: Guido Lücker, Robin Fasel

USt.-IdNr.: DE 121546484  
Steuer-Nr.: 13957280071

Sämtliche Bild-, Produkt-, Maß- und Ausführungsangaben entsprechen dem Tag der Drucklegung. Wir behalten uns Änderungen vor, die dem technischen Fortschritt und der Weiterentwicklung dienen. Für Druckfehler oder andere technische Irrtümer übernehmen wir keine Gewähr. Rechtsansprüche, gleich welcher Art, können aus der Benutzung unserer Unterlage nicht hergeleitet werden. Der Nachdruck dieser Unterlage, auch auszugsweise, bedarf unserer schriftlichen Genehmigung.

Wir verweisen ausdrücklich auf unsere allgemeinen Geschäftsbedingungen, einsehbar unter [www.wss.de](http://www.wss.de).