

Verschlüsse, Türdichtungen und Türfeststeller

Beschlagtechnik für
Türen



Kantriegel
Türtreibriegel
Schnappriegel
Hebelverschlüsse
Türdichtungen
Fingerschutz
Dichtungsbürsten
Tür-/Torfeststeller
Türpuffer

Einsatzbereiche für Verschlüsse

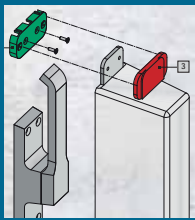
Verdeckte Verriegelung

- + 20 mm Maximalhub
- + versetzte Stangenanschlüsse
- + einseitig und doppelseitig wirksam
- + Betätigung über Leichtmetall-Vierkantruss

Der große Maximalhub von 20 mm sichert eine sichere Verriegelung und vermeidet Kantriegeln ein Verziehen der Tür

7

Funktion der Fluchttürhaube



27

Einsatzbereiche für Türdichtungen



40

Index

4.0000.---	16	07.330.1001.426
5.0000.---	17	07.330.2000.426
6.0000.---	17	07.330.2001.426
0.0010.010	18	07.330.3000.426
0.0013.010	18	07.330.3001.426
0.0013.426	18	07.330.4000.426
0.0014.010	18	07.330.4001.426
0.0016.010	18	07.330.5000.426
0.0019.010	18	07.330.5001.426
1.0010.010	18	07.332.1000.426
1.0013.010	18	07.332.2000.426
1.0016.010	18	07.332.3000.426
1.0019.010	18	07.332.4000.426
1.1010.010	18	07.332.5000.426

96

Stichwortverzeichnis

Stiehdolle für T	14
Türpuffer	5
Teleskop-Türfe	18
Türfeststeller für	9
Türfeststeller für	6-8
Türfeststeller für	6-8
Einmauern	6-8
Türpuffer, gefe	6-8
Türfeststeller	6-8
Türfeststeller für	6-8
Türfeststeller für	9
vorrichtung	9
Türfeststeller für	7,9
Türfeststeller für	7,9
Türfeststeller für	7,9
Bremswirkung	13

99

Infos

Seite

Allgemeines	4
Unsichtbar und doch überall	4
Wir sind mittendrin.	5
LogiKal von Orgadata mit dem WSS-Datenpaket	6
Infos zu Verschlüssen	7
Einsatzbereiche für Verschlüsse	7
Häufig gestellte Fragen zu Kant- bzw. Türtreibriegeln	8
Türtreibriegel	27
Funktion der Fluchttürhaube	27
Infos zu Türdichtungen	40
Einsatzbereiche für Türdichtungen	40
Automatische Türdichtungen	41
Häufig gestellte Fragen zu Türdichtungen	41
Infos zu Fingerschutz	58
Wirksamer Schutz gegen unbeabsichtigtes Einklemmen der Finger an barrierefreien Automattüren	58
Fingerschutz-Rollosystem und Schutzprofil	59
Infos zu Türfeststellern	75
Einsatzbereiche für Türfeststeller und Puffer	75
Häufig gestellte Fragen zu Türfeststellern	76
Anhang	94
Material und Oberflächen	94
Glossar	95
Erläuterung der Piktogramme.....	95
Artikelnummern-Systematik	96
Index	96
Stichwortverzeichnis.....	99

Produkte finden

Seite

Kantriegel.....	9
Türtreibriegel.....	16
Schnappriegel.....	30
Grendelriegel.....	32
Hebelverschlüsse.....	35
Athmer Türdichtungen, Nutmaß 12 mm.....	42
Athmer Türdichtungen, Nutmaß 15 mm.....	43
Athmer Türdichtungen, Nutmaß 20 mm.....	47
Athmer Türdichtungen, Nutmaß 24 mm.....	48
Athmer Türdichtungen, Nutmaß 25 mm.....	50
Athmer Türdichtungen zum Nachrüsten.....	51
Planet Türdichtungen, Nutmaß 13 mm.....	53
Planet Türdichtungen, Nutmaß 20 mm.....	55
Planet Türdichtungen zum Nachrüsten.....	57
Athmer Fingerschutz Rollos.....	60
Planet Fingerschutz Rollos.....	63
Planet Fingerschutz Rollos.....	64
Athmer Fingerschutz Schutzprofile.....	65
Planet Fingerschutz Abdeckprofile.....	69
Dichtungsbürsten.....	73
Türfeststeller.....	77
Torfeststeller.....	84
Magnet-Türfeststeller.....	86
Türpuffer.....	87
Torpufer.....	93

Kantriegel



9

Türtreibriegel



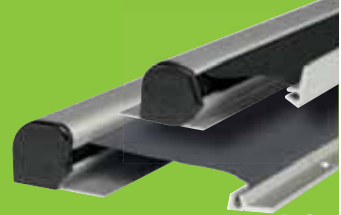
16

Türdichtungen



42

Fingerschutz Rollos



60

Türfeststeller



77

Wir sind mittendrin.



Als Entwickler und Hersteller sind wir mit unseren Produkten, ihrer Technik, ihren Anwendungsoptionen und ihrem Zusammenspiel vertraut wie kein anderer. Dieses Wissen und die vielfältigen Erfahrungen bringen wir beratend ein, wenn es um die Erfüllung der Anforderungen von Investoren, Bauherren, Planern, Architekten und Generalbauunternehmern einerseits geht, und wenn dazu andererseits Systemlieferanten, Verarbeiter, Fassaden- und Metallbauer mitwirken. Zuverlässige Technik für die beste Lösung entsteht im Dialog mit allen Entscheidern und der WSS-Kompetenz.

Systemlösungen

Wir liefern Gesamtlösungen, in die wir mit gleichem Technik- und Qualitätsanspruch auch komplementäre Erzeugnisse anderer Hersteller integrieren. Mit einem Zugang zu diesen Herstellern, in dem sich unsere technische Kompetenz widerspiegelt, und mit einem direkten Zugang zu den Anwendern entstehen umfassende Systemlösungen, für die alle Komponenten bestmöglich aufeinander abgestimmt sind, und mit denen sich überzeugende Konzepte realisieren lassen. Ob ein Schloss zu einem Beschlagsystem zum Beispiel für eine multifunktionale Feuereschutztür zu ergänzen ist oder ein Fensterbeschlag zu einer objektbezogenen Fassadenlösung erweitert werden soll, eine hochfrequentierte Brandschutztür in ein Gebäudeleitsystem zu integrieren ist oder eine komplexe Dreh- oder Schiebetüranlage in ein Zutrittssicherungskonzept einzubetten ist – WSS berät und liefert die abgestimmte Systemlösung.



Beste Verbindungen für unsere Kunden





Messbare Vorteile in allen Bereichen des Arbeitsprozesses

LogiKal von Orgadata mit dem WSS-Datenpaket

Damit Ihnen sowohl die Planung und Konstruktion als auch die Kalkulation Ihres Projektes und der dazugehörigen Produkte unkompliziert von der Hand gehen, stellt WSS die dafür benötigten Informationen über das WSS-Datenpaket in LogiKal zur Verfügung.

- WSS bietet Metallbauern bedarfsgerechte Unterstützung bei den wachsenden Anforderungen im sich schnell wandelnden Umfeld.
- Durch die WSS-Daten in LogiKal können Sie Kapazitäten und Ressourcen effizienter einsetzen.

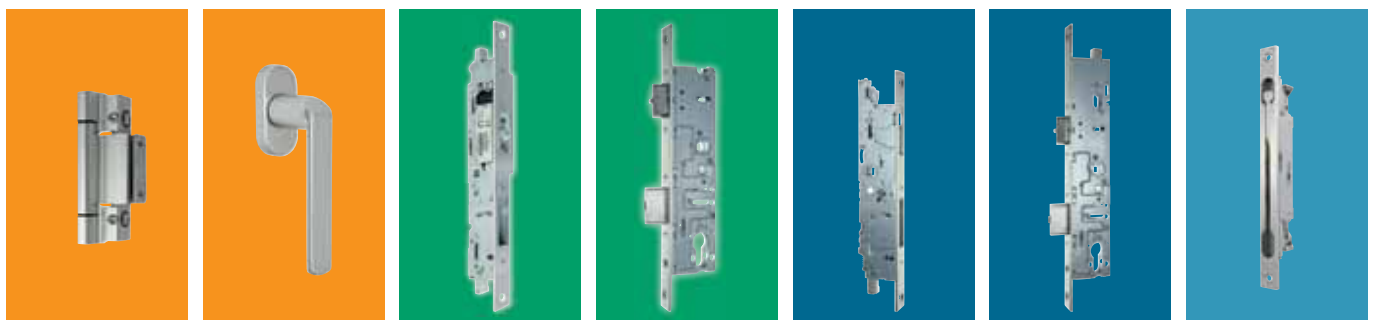
In diesem Paket finden sich systembezogen das WSS-Produktportfolio sowie komplette Beschlag-Sets für Fenster und Türen im Rohrahmenbereich sowie das WSS-Handelsortiment. So werden Sie als Kunde bei der zeitsparenden Planung und Konstruktion und der damit verbundenen Kalkulation und Bestellung mittels der profilunabhängigen Software durch WSS unterstützt.

Zusätzlich ist über LogiKal natürlich auch die Planung und Ausführung der notwendigen Bearbeitungsparameter und -schritte sowie die Ansteuerung des Maschinenparks möglich.

Ihre Vorteile:

- ✚ Wählen Sie in LogiKal einfach Ihr Produkt aus der stetig wachsenden Zahl von verfügbaren WSS-Produkten.
- ✚ Unkomplizierte Integration und Implementierung der WSS-Produkte in Ihre Projekte mit allen Vorteilen, die Ihnen LogiKal bietet (z. B. Bearbeitungsdaten).
- ✚ WSS-LogiKal Experten unterstützen Sie persönlich bei der Konfiguration und Nutzung von LogiKal sowie der spezifischen Zusammenstellung der WSS-Produkte.
- ✚ WSS-Produktexperten schulen Ihre Mitarbeiter auf die spezifischen Vorteile sowie die vielfältigen Anwendungsmöglichkeiten der WSS-Produkte.
- ✚ WSS-Vertriebsexperten und Architektenberater stehen Ihnen für die koordinierte und unkomplizierte Abwicklung Ihres Projektes zur Seite.

Interesse am WSS-Datenpaket für LogiKal? Sprechen Sie uns über Ihren Kontakt im Vertrieb an!



Einsatzbereiche für Verschlüsse



Verdeckte Verriegelung

- ✚ 20mm Maximalhub
- ✚ versetzte Stangenanschlüsse bis 65mm Dorn
- ✚ einseitig und doppelseitig wirkend
- ✚ Betätigung über Leichtmetall-Klapphebel oder 8-mm-Vierkantnuss

Der große Maximalhub von 20mm sorgt für eine ausgesprochen sichere Verriegelung und vermeidet bei doppelseitig wirkenden Katriegeln ein Verziehen der Tür.



Türtreibriegel für jeden Bedarf

- ✚ mit sichtbarer oder verdeckter Befestigung
- ✚ in Edelstahl, Messing oder Leichtmetall
- ✚ auch in abschließbaren Ausführungen
- ✚ umfangreiches Zubehör, z.B. Fluchttürhauben etc., erhältlich

Eine Vielzahl von Modellen aus verschiedenen Werkstoffen ermöglicht Ihnen die Lösung jedes Problems rund um Türtreibriegel.

Häufig gestellte Fragen zu Kant- bzw. Türtreibriegeln

? Dürfen Kantriegel bei Fluchttüren eingesetzt werden?

! Ja, 2-flügelige Türen gelten dann als 1-flügeliger Fluchtweg, da der Standflügel über dem im Falz liegenden Beschlag zum Festteil wird.



? Dürfen aufliegende Türtreibriegel an Fluchtwegtüren eingesetzt werden?

! Aufliegende Türtreibriegel an 2-flg. Fluchttüren sind zu vermeiden, weil diese zu einer Fehlbedienung führen können.

? Was versteht man unter einem Schnappriegel?

! Eine Standflügelverriegelung vorzugsweise an zweiflügeligen Vollblattdüren mit einer im Vierkanthrohr abgefederten Falle. Die Betätigung erfolgt über einen auf dem Türblatt montierten Getriebekasten.



? Dürfen Kant- bzw. Türtreibriegel in rauchdichten und feuerhemmenden Türen verwendet werden?

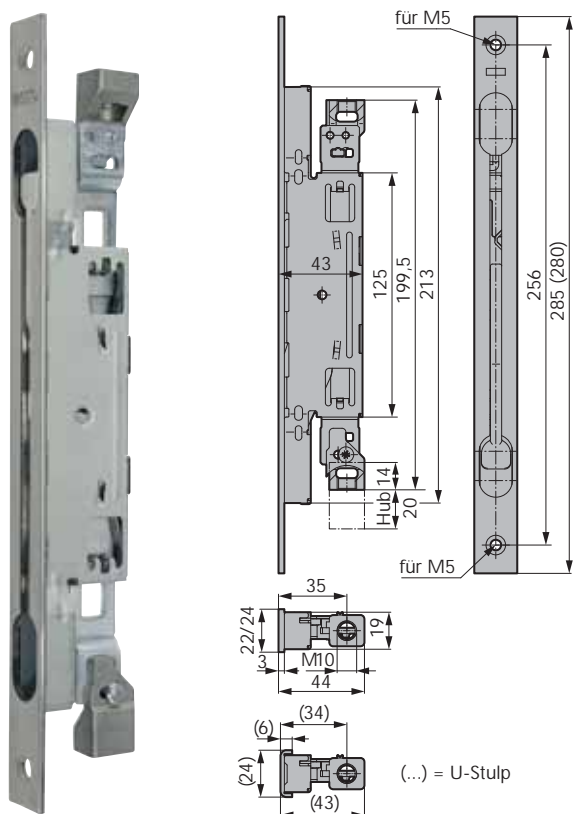
! In der Regel nicht, da sie nicht selbsttätig verriegelnd/schließend sind. Es gibt aber länderspezifische Sonderregelungen, die es teilweise doch zulassen. Dies ist eigenverantwortlich zu prüfen.

? Dürfen Kant- bzw. Türtreibriegel bei rauchdichten oder feuerhemmenden Türen verwendet werden?

! Kant- und Türtreibriegel werden zur Standflügelverriegelung bei zweiflügeligen Türen – ohne besondere Anforderungen im Bereich Rauch- und Brandschutz – verwendet.

? Was ist bei der Montage von Kant- und Türtreibriegeln zu beachten?

! Um Schließstörungen und Beschädigungen zu vermeiden, ist auf das Fluchten der Beschlagteile zu achten. Zusätzlich sollten die Enden der Verschlussstangen angeschrägt werden. Durch den Einsatz einer Boden- oder Steinbuchse wird eine optimale Verriegelung im Boden erreicht.



Kantriegel VARIO LINE mit eckiger Stulp

- Dornmaß variabel einstellbar
- mit Klapphebel
- Stangenanschlüsse M10
- Hub 20mm

Flachstulp

Art.-Nr.	Stulpgröße	Dornmaße	Stulpoberfläche
07.330.1000.426	22 x 3	26, 30, 35*, 39	V2A matt gebürstet
07.330.2000.426	22 x 3	44*, 48	V2A matt gebürstet
07.330.3000.426	22 x 3	54*, 58	V2A matt gebürstet
07.330.4000.426	22 x 3	60*, 64	V2A matt gebürstet
07.330.5000.426	22 x 3	72*, 76	V2A matt gebürstet
07.330.1001.426	24 x 3	26, 30, 35*, 39	V2A matt gebürstet
07.330.2001.426	24 x 3	44*, 48	V2A matt gebürstet
07.330.3001.426	24 x 3	54*, 58	V2A matt gebürstet
07.330.4001.426	24 x 3	60*, 64	V2A matt gebürstet
07.330.5001.426	24 x 3	72*, 76	V2A matt gebürstet

U-Stulp

Art.-Nr.	Stulpgröße	Dornmaße	Stulpoberfläche
07.332.1000.426	24 x 6	25, 29, 34*, 38	V2A matt gebürstet
07.332.2000.426	24 x 6	43*, 47	V2A matt gebürstet
07.332.3000.426	24 x 6	53*, 57	V2A matt gebürstet
07.332.4000.426	24 x 6	59*, 63	V2A matt gebürstet
07.332.5000.426	24 x 6	71*, 75	V2A matt gebürstet

Hinweis:

* vormontiertes Dornmaß

Kantriegel VARIO LINE mit abgerundeter Stulp

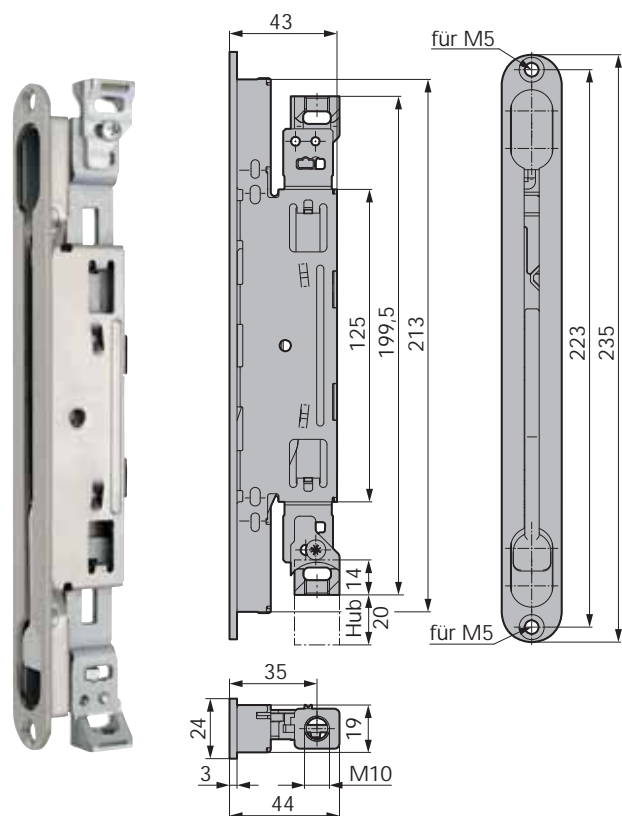
- Dornmaß variabel einstellbar
- nach oben und unten wirkend
- mit Klapphebel
- Stangenanschlüsse M10
- Hub 20mm

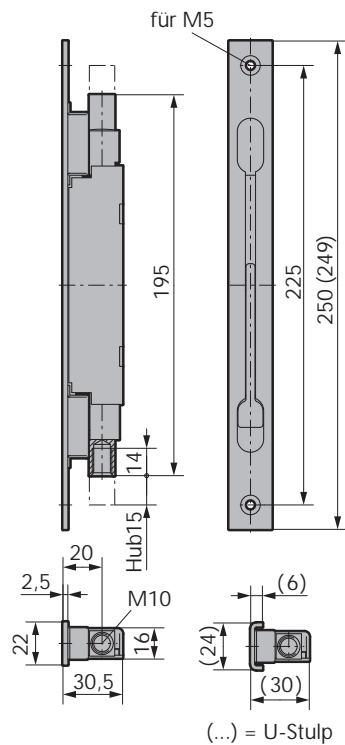
Flachstulp

Art.-Nr.	Stulpgröße	Dornmaße	Stulpoberfläche
07.334.1000.426	24 x 3	26, 30, 35*, 39	V2A matt gebürstet
07.334.2000.426	24 x 3	44*, 48	V2A matt gebürstet
07.334.3000.426	24 x 3	54*, 58	V2A matt gebürstet
07.334.4000.426	24 x 3	60*, 64	V2A matt gebürstet
07.334.5000.426	24 x 3	72* x 76	V2A matt gebürstet

Hinweis:

* vormontiertes Dornmaß





Kantriegel mit eckiger Stulp

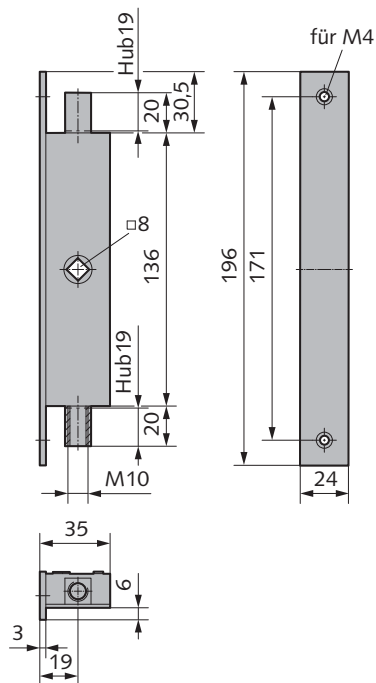
- Dornmaß 20 mm
- mit Klapphebel
- Stangenanschlüsse M10
- Hub 15 mm

Flachstulp

Art.-Nr.	Stulpgröße	Dornmaße	Stulpoberfläche
07.341.0000.426	22 x 2,5	20	V2A matt gebürstet

U-Stulp

Art.-Nr.	Stulpgröße	Dornmaße	Stulpoberfläche
07.341.0020.426	24 x 6	20	V2A matt gebürstet

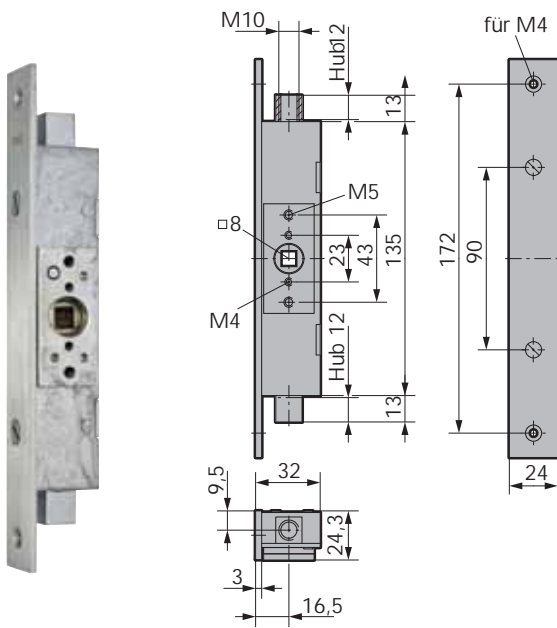


Kantriegel mit Stulp

- Dornmaß 19 mm
- Stahl verzinkt
- 8mm Vierkantnuss
- Stangenanschlüsse M10
- Nussdrehwinkel 135°
- Hub 19 mm

Flachstulp

Art.-Nr.	Stulpoberfläche
07.343.0000.010	St galv. verzinkt

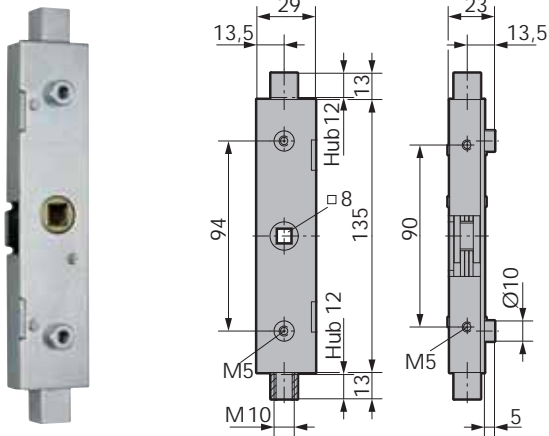


Kantriegel mit Stulp

- Dornmaß 16,5 mm
- Platte mit Gewinde M5
- Stahl verzinkt
- 8 mm Vierkantnuss
- Stangenanschlüsse M10
- Nussdrehwinkel 90°
- Stulp angeschraubt
- Hub 12 mm

Flachstulp

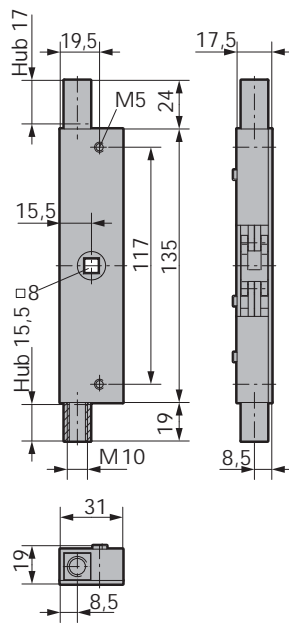
Art.-Nr.	Stulpoberfläche
07.344.0000.426	V2A matt gebürstet



Kantriegel ohne Stulp

- 8 mm Vierkantnuss
- Stangenanschlüsse M10
- Gewinde M5 zur Befestigung
- Nussdrehwinkel 90°
- Hub 12 mm

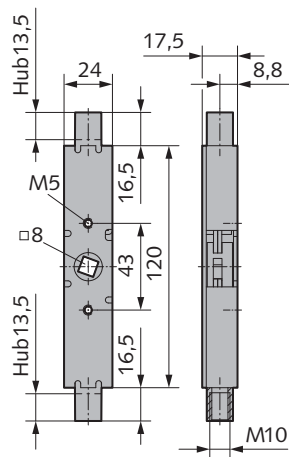
Art.-Nr.	Material/Oberfläche
07.360.0000.010	St galv. verzinkt



Kantriegel ohne Stulp

- 8 mm Vierkantnuss
- Stangenanschlüsse M10
- Gewinde M5 zur Befestigung
- Nussdrehwinkel 90°
- Hub 18/21,5 mm

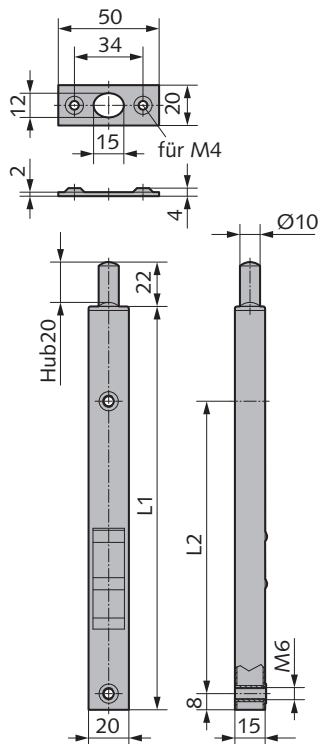
Art.-Nr.	Material/Oberfläche
07.361.0000.010	St galv. verzinkt



Kantriegel ohne Stulp

- 8 mm Vierkantnuss
- Stangenanschlüsse M10
- Gewinde M5 zur Befestigung
- Nussdrehwinkel 120°
- Hub 13,5 mm

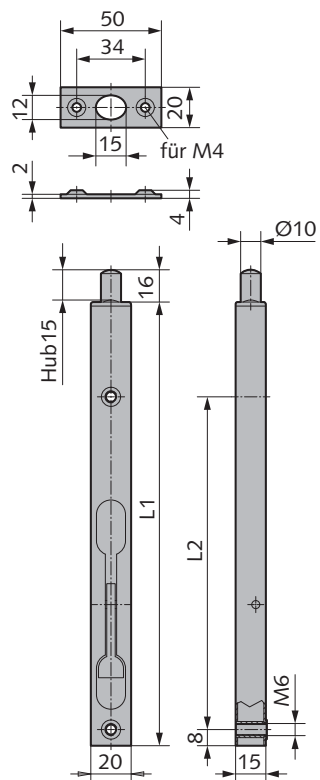
Art.-Nr.	Material/Oberfläche
07.362.0000.010	St galv. verzinkt



Rohrkantriegel mit Schieber

- Betätigung mittels Schieber
- 20 mm breit
- Gewindebuchsen M6
- einschließlich Schließblech

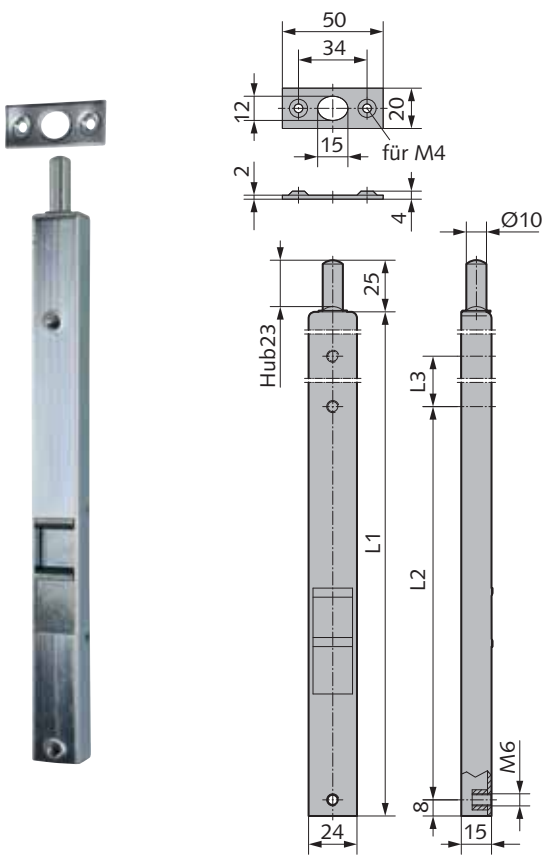
Art.-Nr.	Hub	L1	L2	Material/Oberfläche
07.300.0200.010	20	200	145	St galv. verzinkt
07.300.0250.010	20	250	195	St galv. verzinkt



Rohrkantriegel mit Klapphebel

- Betätigung mittels Klapphebel
- 20 mm breit
- Gewindebuchsen M6
- einschließlich Schließblech

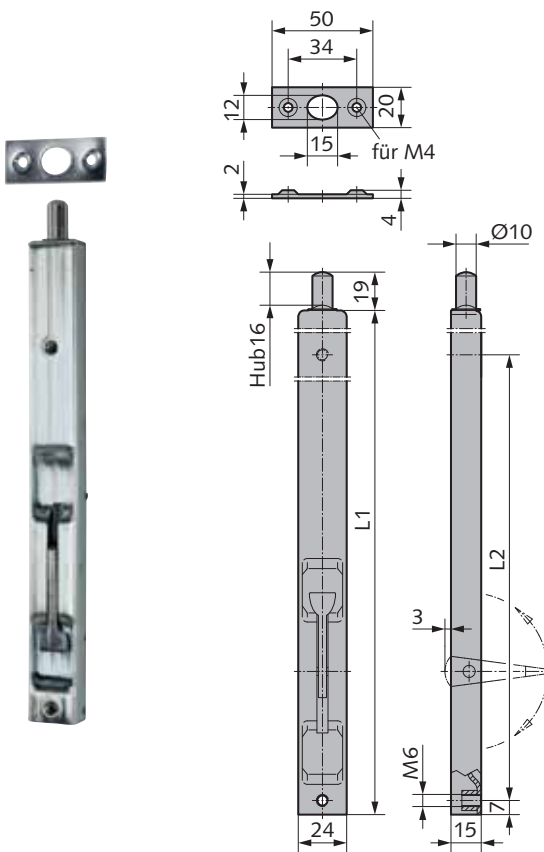
Art.-Nr.	Hub	L1	L2	Material/Oberfläche
07.301.0250.010	15	250	195	St galv. verzinkt
07.301.0300.010	15	300	245	St galv. verzinkt



U-Kantriegel mit Schieber

- Betätigung mittels Schieber
- 24 mm breit
- Gewindebuchsen M6
- einschließlich Schließblech

Art.-Nr.	L1	L2	L3	Material/Oberfläche
07.320.0250.010	250	195	-	St galv. verzinkt
07.320.0300.010	300	245	-	St galv. verzinkt
07.320.0400.010	400	205	140	St galv. verzinkt



U-Kantriegel mit Klapphebel

- Betätigung mittels Klapphebel
- 24 mm breit
- Gewindebuchsen M6
- einschließlich Schließblech

Art.-Nr.	L1	L2	Material/Oberfläche
07.321.0220.010	220	165	St galv. verzinkt

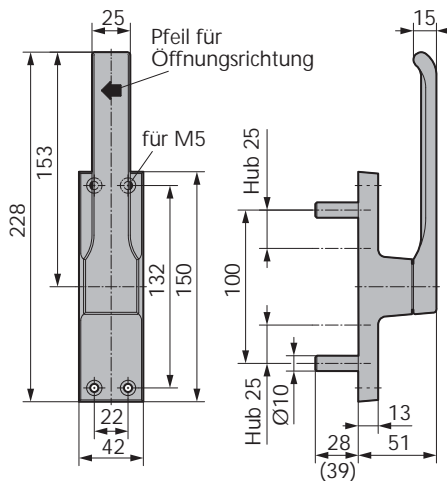


Abbildung zeigt Treibriegel mit Pfeilrichtung nach links drehend

Türtreibriegel, sichtbare Verschraubung

- Bolzen 28 mm vorstehend
- Hub 25 mm

Art.-Nr.	Richtung
07.100.2800.---	rechts drehend
07.101.2800.---	links drehend

Lieferbare Oberflächen:

- .112 Al E4/C-0 silberfarbig eloxiert
- .152 Al E4/C-34 dunkelbronzefarbig eloxiert
- .230 Al silberfarbig pulverbeschichtet
- .255 Al RAL 9016 verkehrsweiß pulverbeschichtet
- .299 Al in Sonderfarbe pulverbeschichtet

Hinweis:

Türtreibriegel ist auch mit 39 mm Bolzen vorstehend lieferbar.

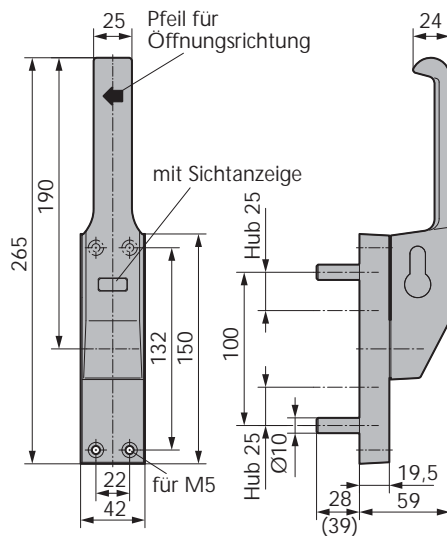


Abbildung zeigt Treibriegel mit Pfeilrichtung nach links drehend

Türtreibriegel, abschließbar, sichtbare Verschraubung

- Bolzen 28 mm vorstehend
- vorgefertigt für Profil-Kurz-Halbzylinder
- mit Sichtanzeige (rot = gesichert, grün = entsichert)
- Hub 25 mm

Art.-Nr.	Richtung
07.106.2800.---	rechts drehend
07.107.2800.---	links drehend

Lieferbare Oberflächen:

- .112 Al E4/C-0 silberfarbig eloxiert
- .152 Al E4/C-34 dunkelbronzefarbig eloxiert
- .230 Al silberfarbig pulverbeschichtet
- .255 Al RAL 9016 verkehrsweiß pulverbeschichtet
- .299 Al in Sonderfarbe pulverbeschichtet

Hinweis:

Türtreibriegel ist auch mit 39 mm Bolzen vorstehend lieferbar.

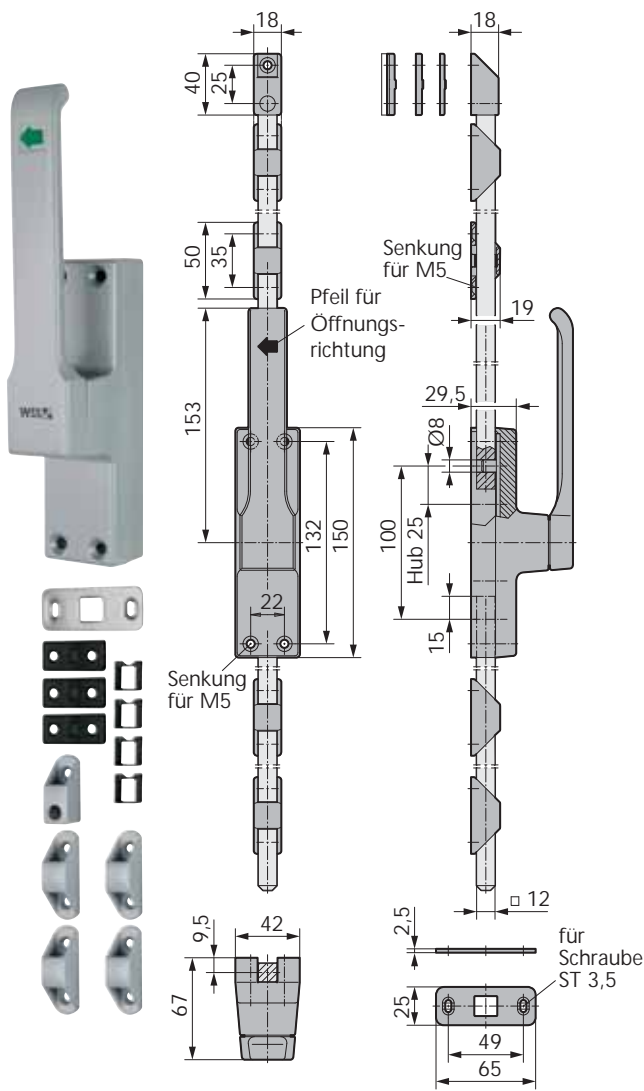


Abbildung zeigt Treibriegel mit Pfeilrichtung nach links drehend

Türtriebriegel mit aufliegender Verriegelung

- für 12 mm Aluminium-Vierkantstangen (ohne Vierkantstange)
- Hub 25 mm

Set besteht aus:

- 1 Treibriegel
- 4 Stangenführungen und PVC-Führungsstück
- 1 oberes Verriegelungsstück
- 1 Schließplatte
- 3 PVC-Distanzplatten

Art.-Nr.	Richtung
07.150.0000.---	rechts drehend
07.151.0000.---	links drehend

Lieferbare Oberflächen:

- .230 Al silberfarbig pulverbeschichtet
- .255 Al RAL 9016 verkehrsweiß pulverbeschichtet

Hinweis:

Aluminium-Vierkantstange bitte separat bestellen.

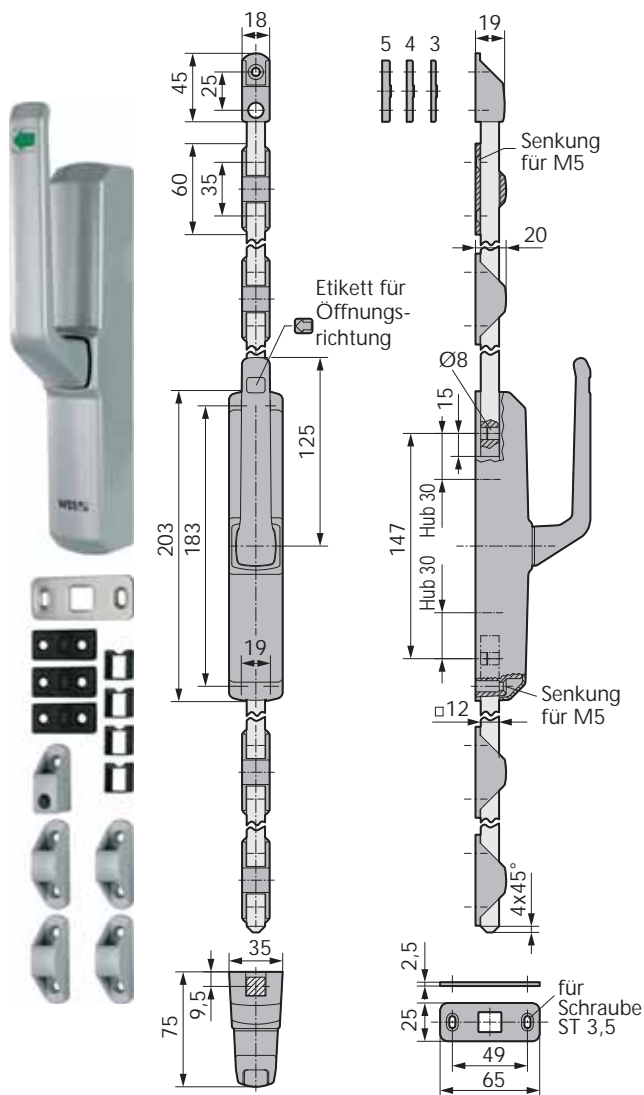


Abbildung zeigt Treibriegel mit Pfeilrichtung nach links drehend

Türtriebriegel mit aufliegender Verriegelung

- für 12 mm Aluminium-Vierkantstangen (ohne Vierkantstange)
- aufliegende Verriegelung
- mit Abdeckkappe
- rechts und links verwendbar, Drehrichtung einstellbar
- Hub 30mm

Set besteht aus:

- 1 Treibriegel
- 4 Stangenführungen und PVC-Führungsstück
- 1 oberes Verriegelungsstück
- 1 Schließplatte
- 3 PVC-Distanzplatten

Art.-Nr.

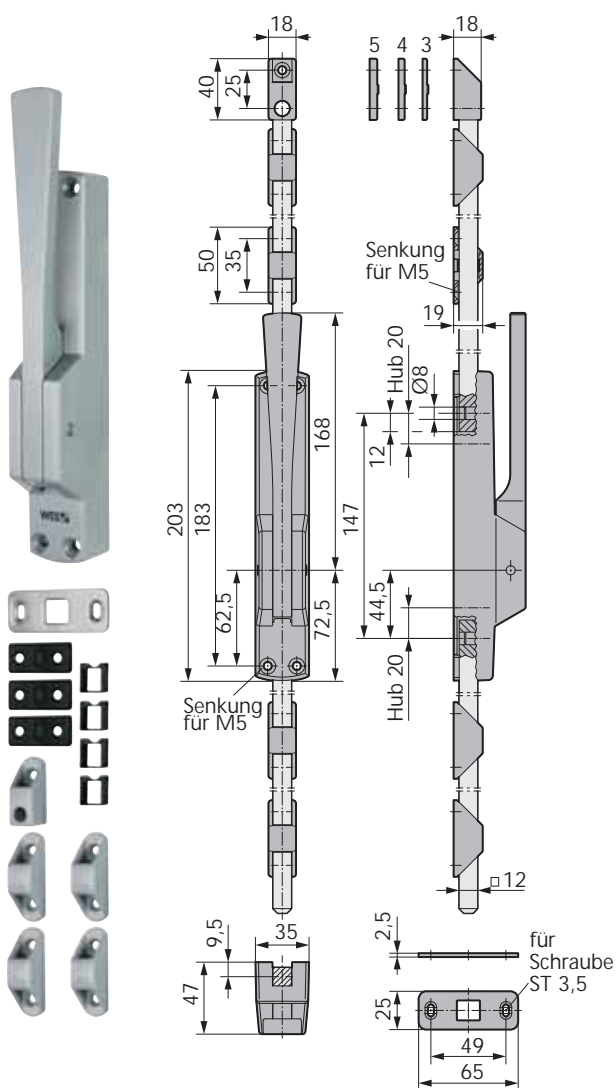
07.154.0000.---

Lieferbare Oberflächen:

- .730 GD-Zn silberfarbig pulverbeschichtet
- .755 GD-Zn RAL 9016 verkehrsweiß pulverbeschichtet
- .770 GD-Zn RAL 9005 tiefschwarz pulverbeschichtet

Hinweis:

Aluminium-Vierkantstange bitte separat bestellen.



Türtreibriegel mit aufliegender Verriegelung

- für 12 mm Aluminium-Vierkantstangen (ohne Vierkantstange)
- Hub 20mm

Set besteht aus:

- 1 Treibriegel
- 4 Stangenführungen und PVC-Führungsstück
- 1 oberes Verriegelungsstück
- 1 Schließplatte
- 3 PVC-Distanzplatten (ohne Vierkantstange)

Art.-Nr.

07.155.0000.---

Lieferbare Oberflächen:

---.730 GD-Zn silberfarbig pulverbeschichtet

---.755 GD-Zn RAL 9016 verkehrsweiß pulverbeschichtet

Hinweis:

Aluminium-Vierkantstange bitte separat bestellen.

Aluminium-Vierkantstange

- 12 mm Vierkant
- beiderseits gelocht
- 2.500 mm lang

Art.-Nr.

07.156.0000.---

Material/Oberfläche

Al blank

Lieferbare Oberflächen:

---.105 Al blank

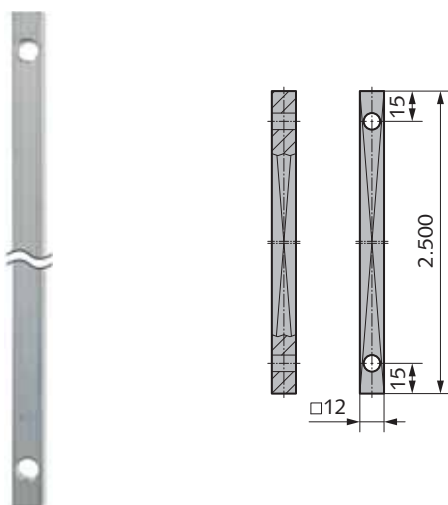
---.230 Al silberfarbig pulverbeschichtet

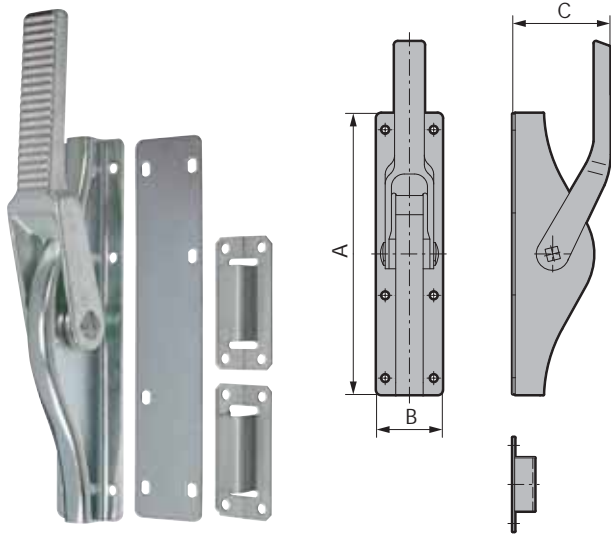
---.255 Al RAL 9016 verkehrsweiß pulverbeschichtet

Hinweis:

passend für

Türtreibriegel, aufliegende Stangen



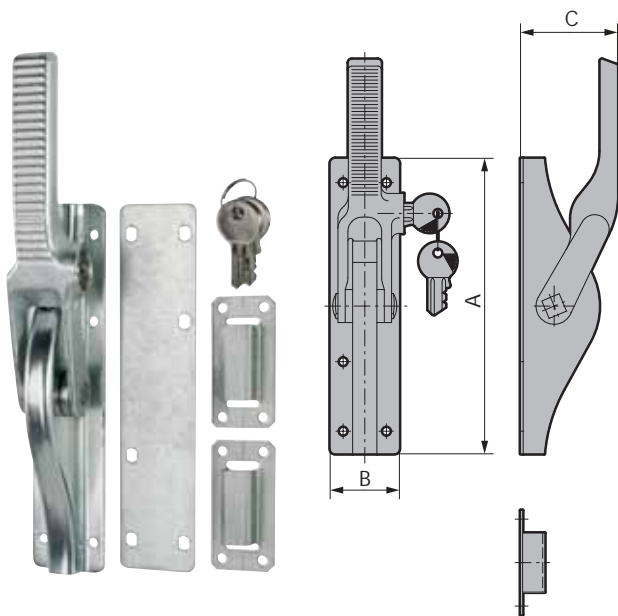


Treibriegel mit aufliegender Verriegelung

- ohne Vierkantstange
- mit Unterplatte und Führungsschlaufen

Art.-Nr.	für 4kt.- Stangen	Hub	Führungs- schlaufen	Material/Oberfläche
07.180.0010.010	10	23	2	St galv. verzinkt
07.180.0013.010	13	25	3	St galv. verzinkt
07.180.0013.426	13	25	3	V2A matt gebürstet
07.180.0014.010	14	25	3	St galv. verzinkt
07.180.0016.010	16	30	3	St galv. verzinkt
07.180.0019.010	19	37	4	St galv. verzinkt

Art.-Nr.	A	B	C	Vierkant
07.180.0010.010	170	35	48	10
07.180.0013.010 07.180.0013.426	180	40	58	13
07.180.0014.010	180	40	58	14
07.180.0016.010	252	55	67	16
07.180.0019.010	280	60	85	19



Treibriegel mit aufliegender Verriegelung, abschließbar

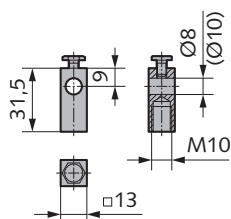
- ohne Vierkantstange
- mit Unterplatte und Führungsschlaufen
- mit 2 Schlüsseln

verschiedenschließend

Art.-Nr.	für 4kt.- Stangen	Hub	Führungs- schlaufen	Material/ Oberfläche
07.181.0010.010	10	23	2	St galv. verzinkt
07.181.0013.010	13	23	3	St galv. verzinkt
07.181.0016.010	16	30	3	St galv. verzinkt
07.181.0019.010	19	37	4	St galv. verzinkt

gleichschließend

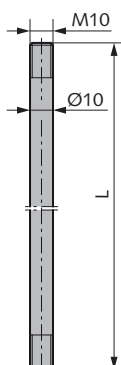
Art.-Nr.	für 4kt.- Stangen	Hub	Führungs- schlaufen	Material/ Oberfläche
07.181.1010.010	10	23	2	St galv. verzinkt
07.181.1013.010	13	23	3	St galv. verzinkt
07.181.1016.010	16	30	3	St galv. verzinkt
07.181.1019.010	19	37	4	St galv. verzinkt



Stangenanschluss

- Innengewinde M10 und Stellschraube M5
- Bohrung für 8 oder 10mm Rundbolzen

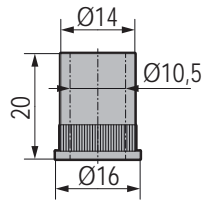
Art.-Nr.	für Bolzen Ø	Material/Oberfläche
07.200.0008.010	8	St galv. verzinkt
07.200.0010.010	10	St galv. verzinkt



Treibstange für Kantriegel-Set

- 10mm Rundstange
- beiderseits Gewinde M10
- für Standflügel-Set 1
- für Kantriegel

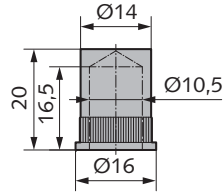
Art.-Nr.	Länge	Material/Oberfläche
07.210.2000.010	M10 x 2.000	St galv. verzinkt
07.210.2500.010	M10 x 2.500	St galv. verzinkt
07.210.3000.010	M10 x 3.000	St galv. verzinkt
07.210.2000.405	M10 x 2.000	V2A blank
07.210.2500.405	M10 x 2.500	V2A blank
07.210.2500.114	M10 x 2.500	Al E6/C-0 silberf. elox.



Führungsbuchse, offen

- für 10 mm Rundstange

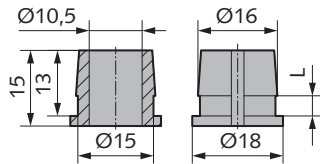
Art.-Nr.	Material/Oberfläche
10.761.0000.375	Ms vernickelt



Führungsbuchse, geschlossen

- für 10 mm Rundstange

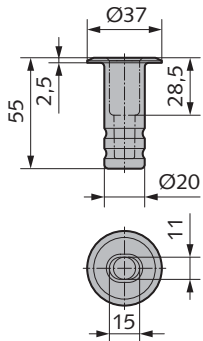
Art.-Nr.	Material/Oberfläche
10.762.0000.375	Ms vernickelt



Führungsbuchse, offen, aus Kunststoff

- für 10 mm Rundstange

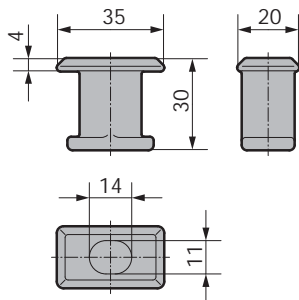
Art.-Nr.	L (Wandstärke)	Material/Oberfläche
10.763.0003.505	3	Kunststoff natur
10.763.0004.505	4	Kunststoff natur



Bodenbuchse

- für 10 mm Rundstange

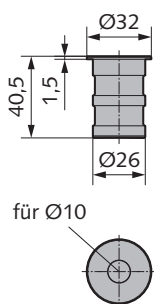
Art.-Nr.	Material/Oberfläche
07.230.0000.310	Ms galv. verzinkt



Bodenbuchse

- für 10 mm Rundstange

Art.-Nr.	Material/Oberfläche
07.231.0000.305	Ms blank

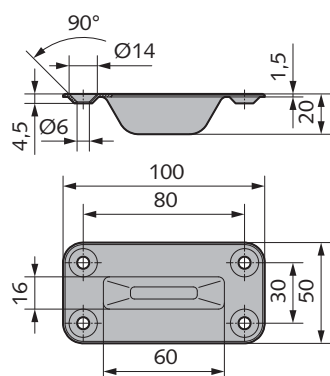


Bodenbuchse

- für 10 mm Rundstange
- Gehäuse aus Aluminium,
- mit federndem Staubverschluss
- mit matt gebürsteter Edelstahl-Abdeckplatte

Art.-Nr.
07.233.0000.426

Material/Oberfläche
V2A matt gebürstet

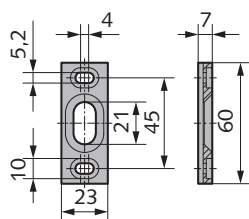


Bodenschließmulde

- für 10 mm Rundstange

Art.-Nr.
07.234.0000.426

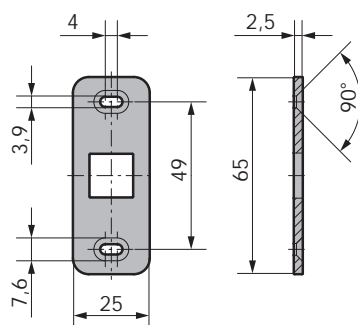
Material/Oberfläche
V2A matt gebürstet



Schließplatte für 10 mm Rundstange

Art.-Nr.
07.240.0000.112

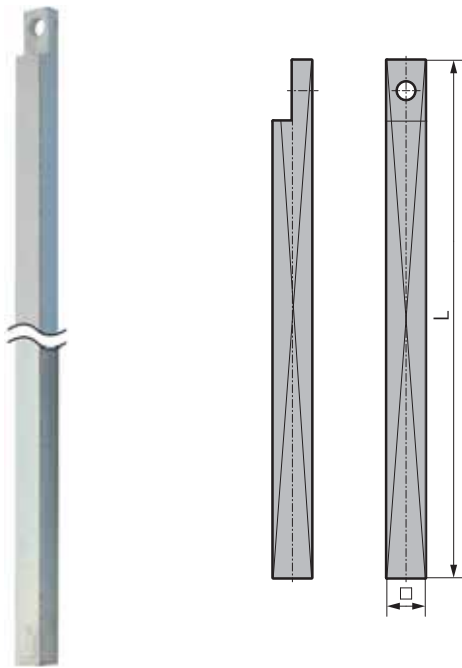
Material/Oberfläche
Al E4/C-0 silberf. elox.



Schließplatte für 12 mm Vierkantstange

Art.-Nr.
07.241.0000.426

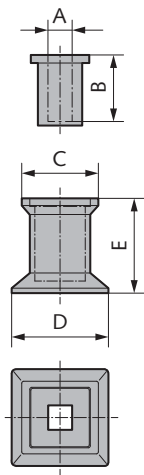
Material/Oberfläche
V2A matt gebürstet



Vierkantstange

- einseitig ausgeklinkt und gelocht
- aus Stahl gal. verzinkt

Art.-Nr.	Länge	Vierkant	Material/Oberfläche
07.271.1500.010	1500	10	St galv. verzinkt
07.272.1500.010	1500	13	St galv. verzinkt
07.273.1500.010	1500	14	St galv. verzinkt
07.274.1500.010	1500	16	St galv. verzinkt
07.275.1500.010	1500	19	St galv. verzinkt



Steinbuchse

- mit herausnehmbarem Schmutzkasten (bei 10 und 13 mm einteilig)
- zum Einmauern in den Fußboden

Art.-Nr.	Vierkant	Material/Oberfläche
07.280.0010.610	10	GTW galv. verzinkt
07.280.0013.610	13	GTW galv. verzinkt
07.280.0016.610	16	GTW galv. verzinkt
07.280.0019.610	19	GTW galv. verzinkt

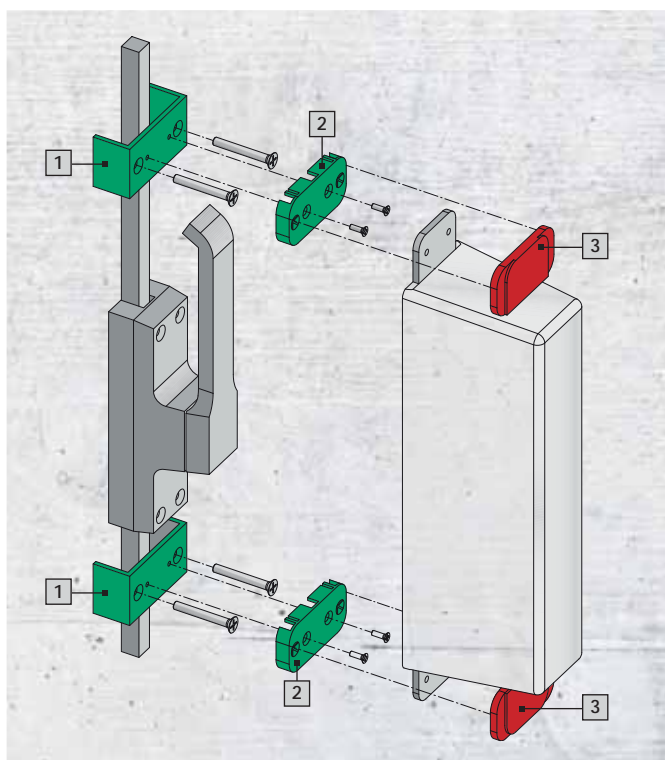
A	B	C	D	E	Vierkant
12	35	-	-	-	10
15	30	-	-	-	13
17	35	45	52	50	16
21	35	45	52	50	19

Funktion der Fluchttürhaube

Die Fluchttürhaube wird, um eine Hemmschwelle aufzubauen, auf den Treibriegel gesetzt. Damit betätigt niemand versehentlich den Treibriegel, sondern muss bewusst die Haube entfernen. Im Gefahrenfall kann man die Fluchttürhaube leicht und verletzungsfrei abschlagen und den Treibriegel betätigen. Die Haube besteht aus einem festen, unzerbrechlich wieder verwendbaren Acrylkunststoff. Sie arbeitet mit einem Sicherheitsverschluss, einer Sollbruchstelle und einer rot-grün-Kennzeichnung. Bei der Benutzung bzw. beim Abschlagen zerbricht nicht mehr die

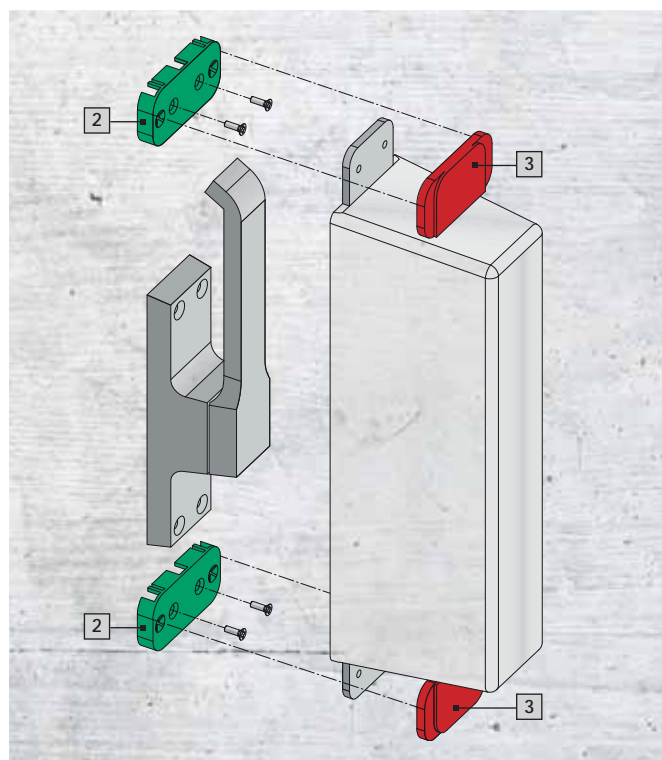
Haube, sondern die Verschlusseinrichtung mit den Sollbruchstellen springt auseinander und der Treibriegel kann betätigt werden. Durch die Farbgebung rot-grün kann man schon von Weitem sehen, ob die Haube noch arretiert bzw. frei ist. Zum erneuten Sichern des Treibriegels werden lediglich neue rote Siegelplatten benötigt. Es entsteht weniger Abfall, verursacht weniger Verletzungen und der Austausch ist preiswert.

Montageanleitung für Fluchttürhauben an Türen



mit aufliegenden Verriegelungsstangen

1. Die beiden Montagewinkel 1 so auf das Türblatt schrauben, dass der Treibriegel unterhalb der Fluchttürhaube sitzt.
2. Die beiden grünen Befestigungsplatten 2 auf die Montagewinkel schrauben.
3. In die untere Befestigungsplatte eine rote Siegelplatte 3 stecken, die Fluchttürhaube einführen und mit einer zweiten roten Siegelplatte in der oberen Befestigung fixieren.
4. Das mitgelieferte Piktogramm auf die Fluchttürhaube kleben.



mit verdecktliegenden Verriegelungsstangen

1. Die beiden grünen Befestigungsplatten 2 mit den beigegeführten Schrauben montieren.
2. In die untere Befestigungsplatte 2 eine rote Siegelplatte 3 stecken, die Fluchttürhaube einführen und mit einer zweiten roten Siegelplatte in der oberen Befestigung fixieren.
3. Das mitgelieferte Piktogramm auf die Fluchttürhaube kleben.

Anwendungsbeispiel

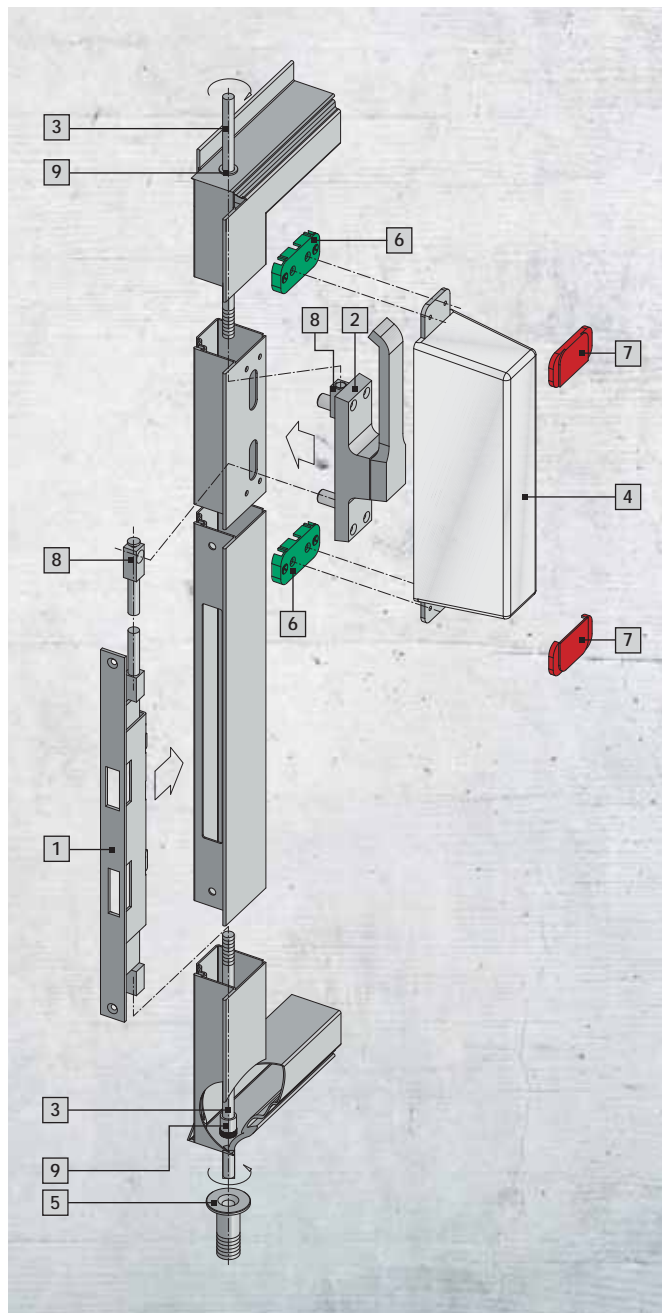
1. Im Gegenkasten 1 die 10mm Rundstange als Verbindung zum Türtreibriegel mit dem vorher montierten oberen Stangenanschluss einschrauben. Gegenkasten 1 mit der Rundstange und dem Stangenanschluss 8 in das vorher ausgefräste Türprofil einschieben.
2. Auf den oberen Mitnehmerbolzen des Türtreibriegels 2 den Stangenanschluss mit Innengewinde M 10 befestigen. Den Türtreibriegel 2 danach aufschrauben und dabei den unteren Mitnehmerbolzen in den oben an der Verbindungsstange montierten Stangenanschluss einführen.
3. Obere und untere Verschlussstangen 3 mit Gewinde M 10 versehen, in das Türprofil einschieben und in die Stangenanschlüsse M 10 des Treibriegels bzw. des Gegenkastens eindrehen. Stangenenden sollten angefast bzw. angeschrägt werden.
4. Grüne Befestigungsplatten 6 aufschrauben. In die untere Befestigungsplatte eine rote Siegelplatte 7 stecken, die Fluchttürhaube 4 in die damit entstandene Lasche einführen und mit der zweiten Siegelplatte die Haube in der oberen Befestigungsplatte fixieren. Anschließend Piktogramm aufkleben.
5. Bodenbuchse 5 für die untere Verschlussstange in den Boden einsetzen.

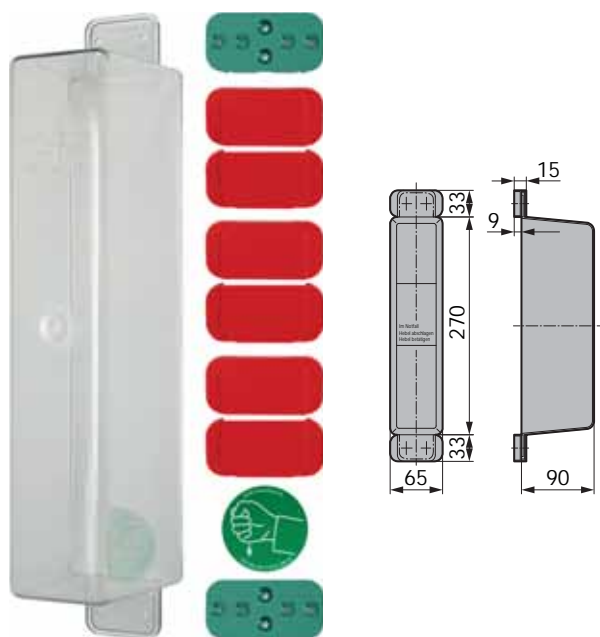
Hinweis:

Zur Vermeidung von Schließstörungen und Beschädigungen bei Türtreibriegeln sollten die Enden der Verschlussstangen stets angeschrägt und eine Bodenbuchse bzw. Steinbuchse für die Verriegelung im Boden berücksichtigt werden. Als bessere Führung für die Verschlussstangen empfehlen wir, in die Türprofile Kunststoff- oder Messing-Buchsen 9 einzusetzen.

Beim Gegenkasten ist es noch erforderlich, durch die Einstellung der Verbindungsstange vom Türtreibriegel zum Gegenkasten den Hub der Fallen- bzw. Riegelauslöser auf das richtige Maß zu regulieren.

Der lichte Abstand zwischen den Stulpen bei Falle und Riegel bündig sollte 4 - 6 mm, bei Falle und Riegel 5 mm vorstehend 9 - 11 mm betragen.





Fluchttürhaube Typ E, komplett

- zum Sichern von Treibriegeln bei Türen mit schmalen Rahmen
- durchsichtige Haube aus Kunststoff wird im Gefahrfall leicht und verletzungsfrei abgeschlagen
- Haube wiederverwendbar

Set besteht aus:

- 1 Haube
- 2 grünen Befestigungsplatten
- 6 roten Siegelplatten
- 1 Piktogramm

Art.-Nr.	Ausführung	Material/Oberfläche
07.250.0000.510	Haube, komplett	Kunststoff transparent

Zubehör:

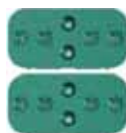
- Lose Haube mit Piktogramm
- Rote Siegelplatten (1 Satz = 6 Stück)
- Grüne Befestigungsplatten (1 Satz = 2 Stück)
- Loses Piktogramm



Rote Siegelplatte

- 1 Satz = 6 Stück

Art.-Nr.
07.251.0002.000



Grüne Befestigungsplatte

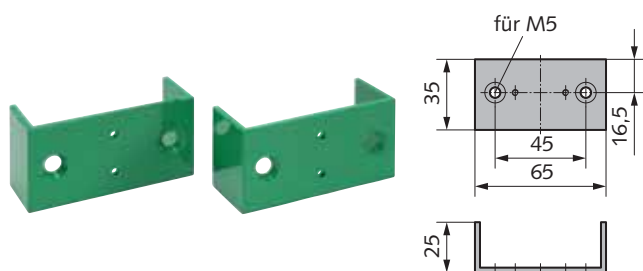
- 1 Satz = 2 Stück

Art.-Nr.
07.251.0003.000



Loses Piktogramm

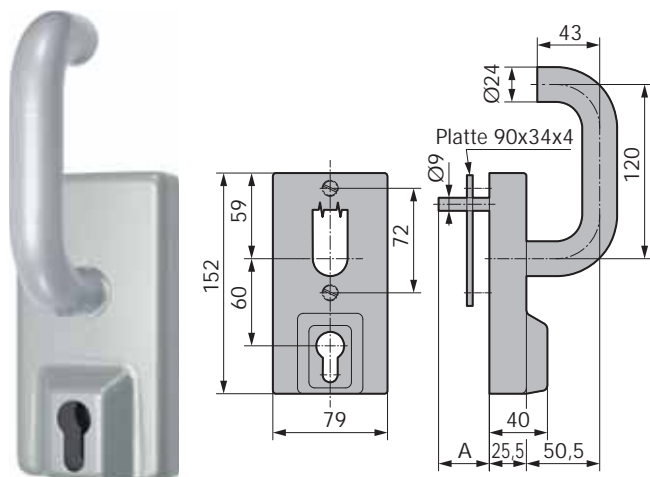
Art.-Nr.
07.251.0004.000



Montagewinkel zur Fluchttürhaube

- für Treibriegel mit aufliegenden Vierkantstangen
- aus Aluminium im Farbton RAL 6029 beschichtet
- 1 Satz = 2 Stück

Art.-Nr.
07.252.0006.000



Getriebekasten, abschließbar

- PZ-vorgerichtet
- rechts und links verwendbar
- Bolzen 9 mm Durchmesser
- mit Anschweißplatte



Art.-Nr. Bolzenlänge

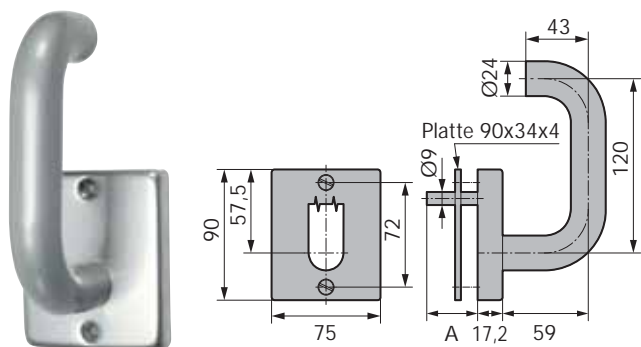
07.400.0035.--- 35

07.400.0045.--- 45

07.400.0050.--- 50

Lieferbare Oberflächen:

- .030 St silberfarbig pulverbeschichtet
- .065 St RAL 9005 tiefschwarz pulverbeschichtet
- .112 Al E4/C-0 silberfarbig eloxiert
- .426 Edelstahl V2A matt gebürstet



Getriebekasten

- rechts und links verwendbar
- Bolzen 9 mm Durchmesser
- mit Anschweißplatte

Art.-Nr. Bolzenlänge

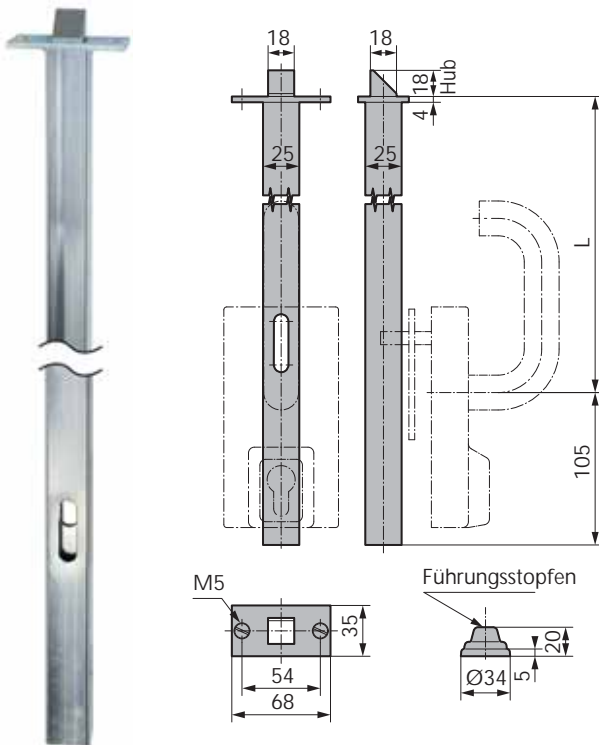
07.401.0035.--- 35

07.401.0045.--- 45

07.401.0050.--- 50

Lieferbare Oberflächen:

- .030 St silberfarbig pulverbeschichtet
- .065 St RAL 9005 tiefschwarz pulverbeschichtet
- .112 Al E4/C-0 silberfarbig eloxiert
- .426 Edelstahl V2A matt gebürstet



Schnappriegel

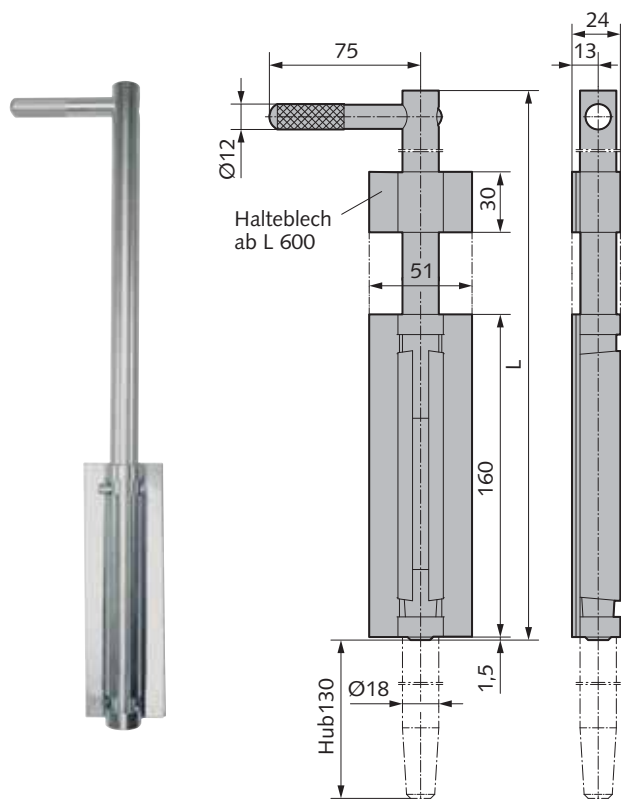
- rechts und links verwendbar
- mit Führungsstopfen



Art.-Nr.	L	Material/Oberfläche
07.450.0575.010	575	St galv. verzinkt
07.450.0675.010	675	St galv. verzinkt
07.450.0700.010	700	St galv. verzinkt
07.450.0800.010	800	St galv. verzinkt
07.450.0825.010	825	St galv. verzinkt
07.450.0900.010	900	St galv. verzinkt
07.450.0950.010	950	St galv. verzinkt
07.450.1000.010	1000	St galv. verzinkt

Hinweis:

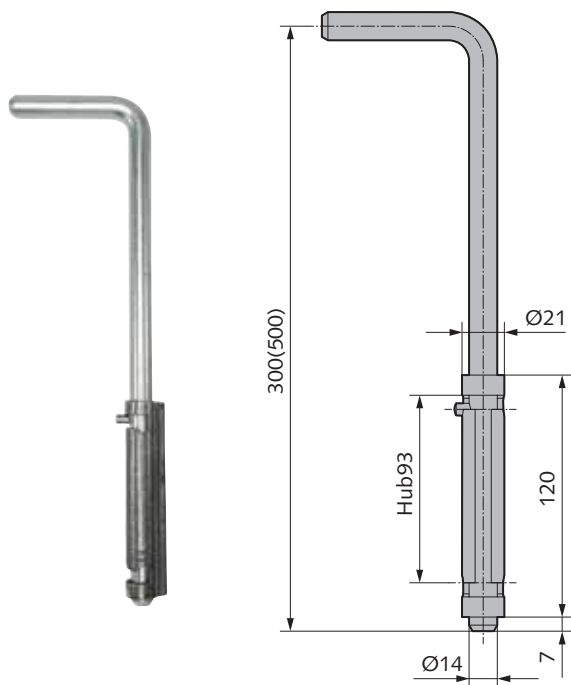
Schnappriegel ist auch in Sonderlängen lieferbar.



Grendelriegel

- Grundplatte zum Anschweißen
- rechts und links verwendbar
- Bolzen 18 mm Durchmesser
- Hub 130 mm

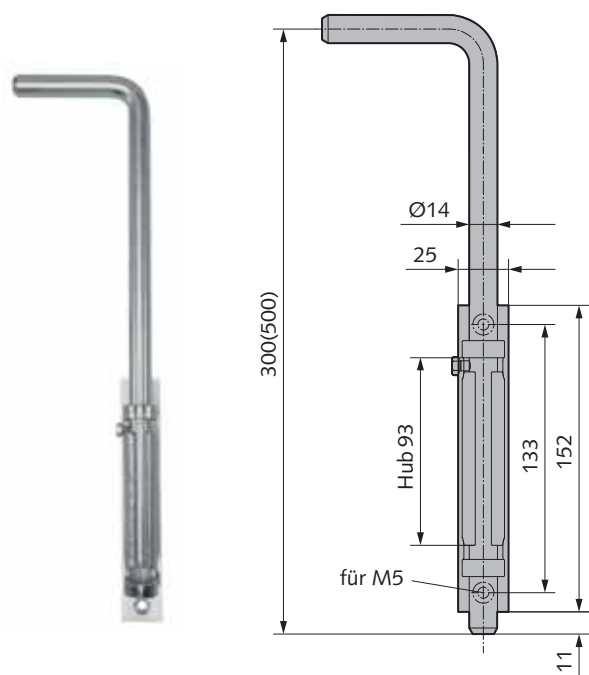
Art.-Nr.	Länge	Material/Oberfläche
07.500.0040.010	400	St galv. verzinkt
07.500.0040.405	400	V2A blank
07.500.0060.010	600	St galv. verzinkt



Grendelriegel

- Hülse zum Anschweißen
- rechts und links verwendbar
- Bolzen 14 mm Durchmesser
- Hub 93 mm

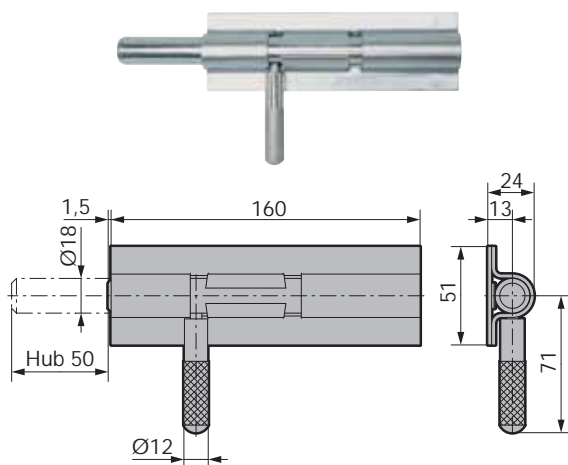
Art.-Nr.	Länge	Material/Oberfläche
07.501.0030.010	300	St galv. verzinkt
07.501.0050.010	500	St galv. verzinkt



Grendelriegel

- Grundplatte zum Anschrauben
- rechts und links verwendbar
- Bolzen 14 mm Durchmesser
- Hub 93 mm

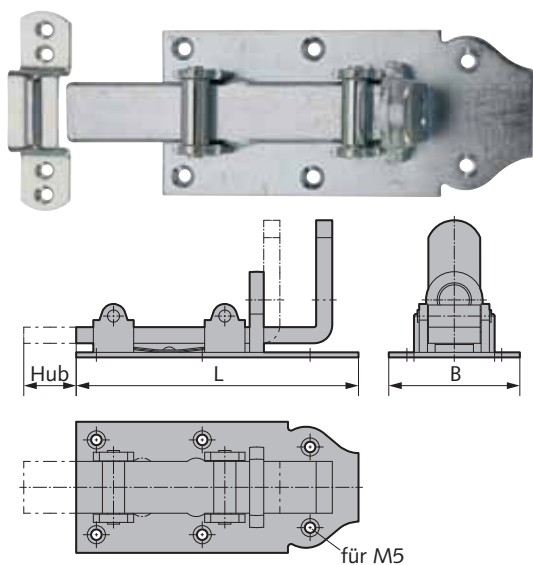
Art.-Nr.	Länge	Material/Oberfläche
07.502.0030.010	300	St galv. verzinkt
07.502.0050.010	500	St galv. verzinkt



Grendelriegel

- rechts und links verwendbar
- Bolzen 18 mm Durchmesser
- Hub 50 mm

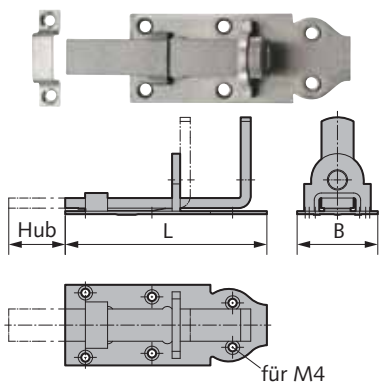
Art.-Nr.	Material/Oberfläche
07.503.0000.010	St galv. verzinkt



Rollenschließriegel

- Griffschieber mit Loch für Vorhangschloss
- mit Schlaufe

Art.-Nr.	Hub	Länge	B	Material/Oberfläche
07.550.0160.010	36	160	70	St galv. verzinkt
07.550.0180.010	46	180	78	St galv. verzinkt



Schließriegel aus Edelstahl

- Griffschieber mit Loch für Vorhangschloss
- mit Schlaufe

Art.-Nr.	Hub	Länge	B	Material/Oberfläche
07.551.0100.405	28	100	40	V2A blank
07.551.0120.405	33	120	45	V2A blank

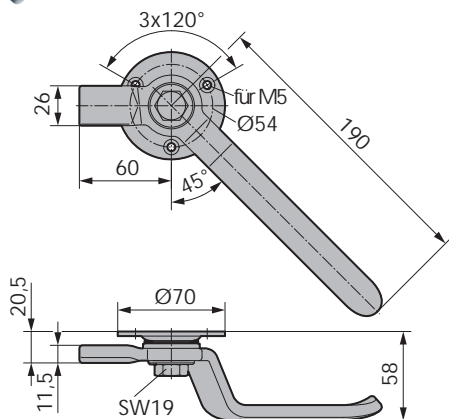


Abbildung zeigt linken Verschluss

Hebelverschluss, Zunge gerade

- Hebel einseitig
- runde Rosette zum Anschrauben

Art.-Nr.	Richtung	Material/Oberfläche
07.600.0000.010	rechts	St galv. verzinkt
07.600.0000.426	rechts	V2A matt gebürstet
07.601.0000.010	links	St galv. verzinkt
07.601.0000.426	links	V2A matt gebürstet

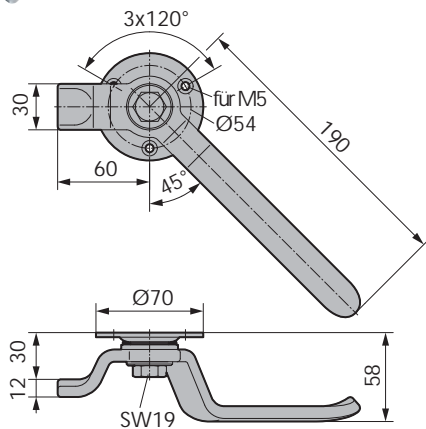


Abbildung zeigt linken Verschluss

Hebelverschluss, Zunge gekröpft

- Hebel einseitig
- runde Rosette zum Anschrauben

Art.-Nr.	Richtung	Material/Oberfläche
07.602.0000.010	rechts	St galv. verzinkt
07.603.0000.010	links	St galv. verzinkt

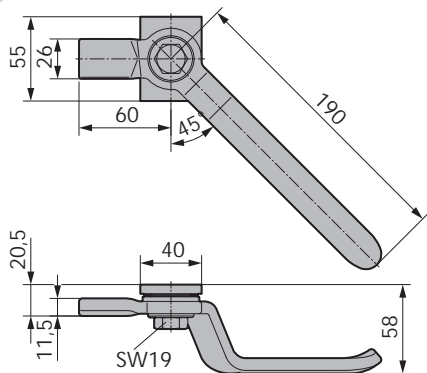


Abbildung zeigt linken Verschluss

Hebelverschluss, Zunge gerade

- Hebel einseitig
- rechteckige Rosette zum Anschweißen

Art.-Nr.	Richtung	Material/Oberfläche
07.604.0000.005	rechts	St blank
07.604.0000.010	rechts	St galv. verzinkt
07.605.0000.005	links	St blank
07.605.0000.010	links	St galv. verzinkt

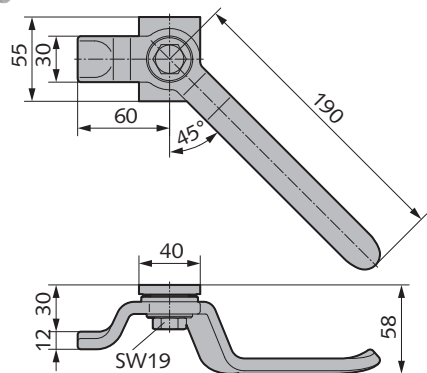


Abbildung zeigt linken Verschluss

Hebelverschluss, Zunge gekröpft

- Hebel einseitig
- rechteckige Rosette zum Anschweißen

Art.-Nr.	Richtung	Material/Oberfläche
07.606.0000.005	rechts	St blank
07.606.0000.010	rechts	St galv. verzinkt
07.607.0000.005	links	St blank
07.607.0000.010	links	St galv. verzinkt

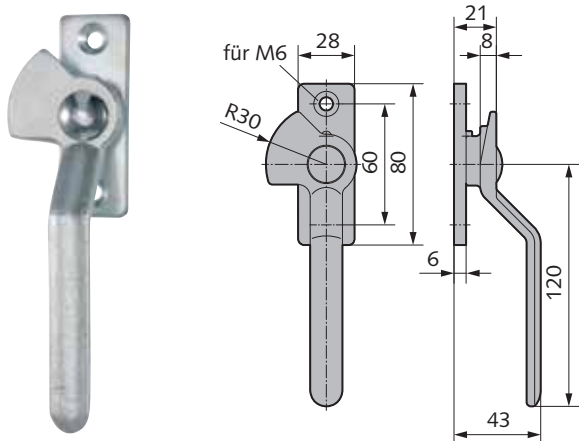


Abbildung zeigt linken Verschluss

Hebelverschluss, 120 mm lang

- Hebel einseitig
- rechteckige Rosette zum Anschrauben
- aus Stahl

Art.-Nr.	Richtung	Material/Oberfläche
07.608.0000.610	rechts	GTW galv. verzinkt
07.609.0000.610	links	GTW galv. verzinkt

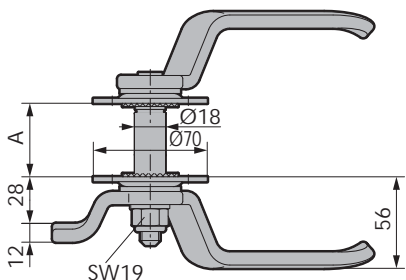
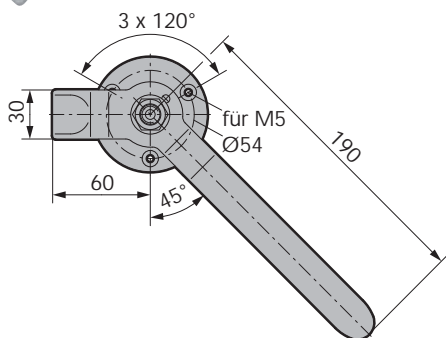


Abbildung zeigt linken Verschluss

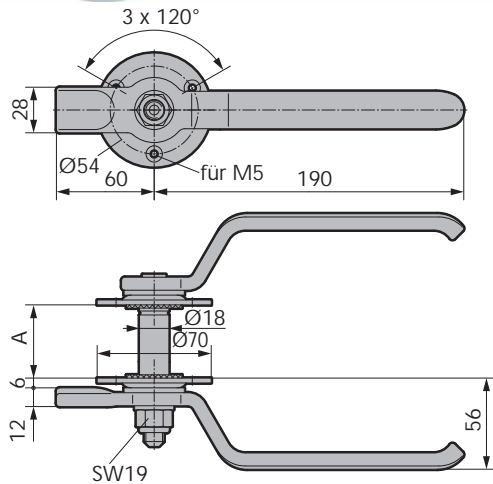
Hebelverschluss, Zunge gekröpft

- Hebel doppelseitig
- runde Rosetten zum Anschrauben
- aus Stahl oder Edelstahl
- mit Sicherungsmutter und Filz-Dichtungsringen

Art.-Nr.	Türstärke A	Richtung
07.620.0020.---	20	rechts
07.621.0020.---	20	links
07.620.0025.---	25	rechts
07.621.0025.---	25	links
07.620.0030.---	30	rechts
07.621.0030.---	30	links
07.620.0035.---	35	rechts
07.621.0035.---	35	links
07.620.0040.---	40	rechts
07.621.0040.---	40	links
07.620.0045.---	45	rechts
07.621.0045.---	45	links
07.620.0050.---	50	rechts
07.621.0050.---	50	links
07.620.0055.---	55	rechts
07.621.0055.---	55	links
07.620.0063.---	63	rechts
07.621.0063.---	63	links

Lieferbare Oberflächen:

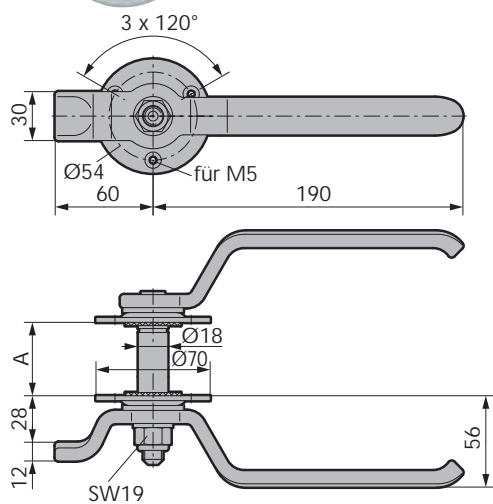
- .010 St galvanisch verzinkt
- .426 Edelstahl V2A matt gebürstet



Hebelverschluss, Zunge gerade

- Hebel doppelseitig
- runde Rosetten zum Anschrauben
- mit Sicherungsmutter und Filz-Dichtungsringen
- rechts und links verwendbar

Art.-Nr.	Türstärke A	Material/Oberfläche
07.622.0040.010	40	St galv. verzinkt



Hebelverschluss, Zunge gekröpft

- Hebel doppelseitig
- runde Rosetten zum Anschrauben
- mit Sicherungsmutter und Filz-Dichtungsringen
- rechts und links verwendbar

Art.-Nr.	Türstärke A	Material/Oberfläche
07.623.0020.010	20	St galv. verzinkt
07.623.0025.010	25	St galv. verzinkt
07.623.0030.010	30	St galv. verzinkt
07.623.0035.010	35	St galv. verzinkt
07.623.0040.010	40	St galv. verzinkt
07.623.0045.010	45	St galv. verzinkt
07.623.0050.010	50	St galv. verzinkt
07.623.0055.010	55	St galv. verzinkt
07.623.0063.010	63	St galv. verzinkt

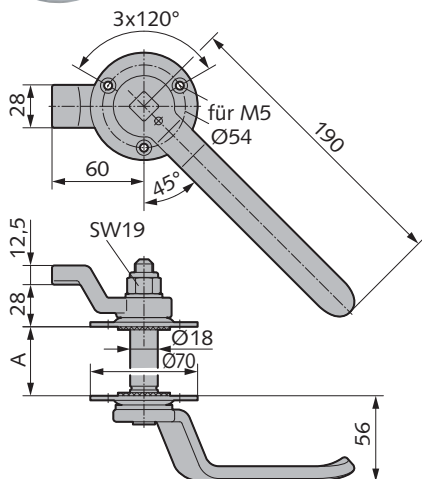


Abbildung zeigt linken Verschluss

Blendenverschluss, Zunge gekröpft

- runde Rosetten zum Anschrauben
- mit Sicherungsmutter und Filz-Dichtungsringen

Art.-Nr.	Türstärke A	Richtung	Material/Oberfläche
07.630.0020.010	20	rechts	St galv. verzinkt
07.631.0020.010	20	links	St galv. verzinkt
07.630.0025.010	25	rechts	St galv. verzinkt
07.631.0025.010	25	links	St galv. verzinkt
07.630.0030.010	30	rechts	St galv. verzinkt
07.631.0030.010	30	links	St galv. verzinkt
07.630.0035.010	35	rechts	St galv. verzinkt
07.631.0035.010	35	links	St galv. verzinkt
07.630.0040.010	40	rechts	St galv. verzinkt
07.631.0040.010	40	links	St galv. verzinkt
07.630.0045.010	45	rechts	St galv. verzinkt
07.631.0045.010	45	links	St galv. verzinkt
07.630.0050.010	50	rechts	St galv. verzinkt
07.631.0050.010	50	links	St galv. verzinkt
07.630.0055.010	55	rechts	St galv. verzinkt
07.631.0055.010	55	links	St galv. verzinkt
07.630.0063.010	63	rechts	St galv. verzinkt
07.631.0063.010	63	links	St galv. verzinkt

Blendenverschluss mit dreifacher Verriegelung

- Verriegelung dreifach
- Betätigung innen und außen
- mit Vierkantstange 18 x 18mm, 1650mm lang
- Messing-Rollzapfen 20mm Durchmesser
- mit Stangenführungen

Art.-Nr.	Türstärke A	Material/Oberfläche
07.634.0063.010	63	St galv. verzinkt
07.635.0063.010	63	St galv. verzinkt

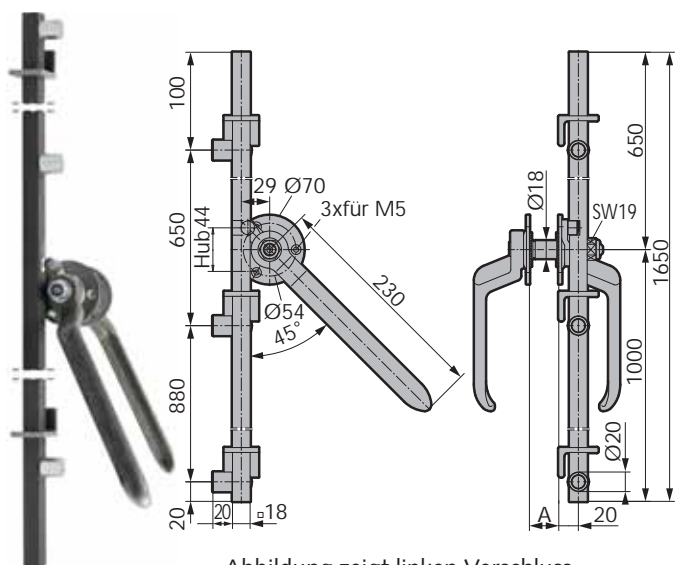
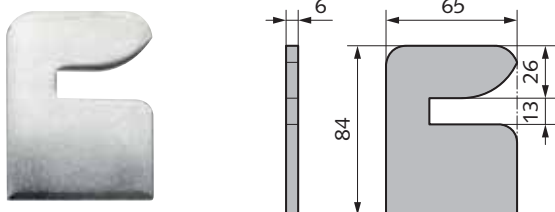


Abbildung zeigt linken Verschluss

Schließblech für Hebelverschlüsse

- zum Anschweißen
- aus Stahl oder Edelstahl

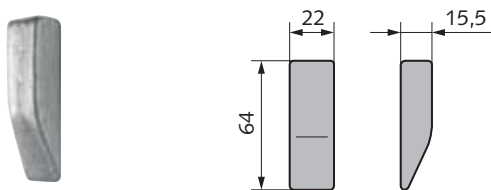
Art.-Nr.	Material/Oberfläche
07.680.0000.005	St blank
07.680.0000.010	St galv. verzinkt
07.680.0000.416	V2A poliert



Keilstück für Hebelverschlüsse

- zum Anschweißen

Art.-Nr.	Material/Oberfläche
07.681.0000.010	St galv. verzinkt



Einsatzbereiche für Türdichtungen



Türdichtungen von Athmer

Schall-, Rauch- und Brandschutztüren

- rechts und links verwendbar
- maximale Dichthöhe von 16 mm
- mit ein- oder beidseitiger Auslösung
- bauseits bis 125 mm kürzbar

Privathaushalte

- patentierte Schrägstellung für noch dichtere Türen
- rechts und links verwendbar
- maximale Dichthöhe von 15 mm
- einfache Vormontage für zeitsparenden Einbau vor Ort
- einfache Montage – auch bei Schiebetüren

Durch die beidseitige Auslösung der Türdichtung reduzieren sich die Schleifflächen um ca. 80% – das bedeutet für Sie weniger Verschleiß und erhöhte Haltbarkeit.

Türdichtungen von Planet

Schall-, Rauch- und Brandschutztüren

- Parallelabsenkung über die gesamte Flügelbreite
- maximale Dichthöhe bis 20 mm
- einseitige Auslösung auf der Bandseite
- bauseits bis 125 mm kürzbar
- strapazierfähiges Silikon-Dichtprofil

Die maximale Dichthöhe bis 20 mm erlaubt den Einsatz dieser Türdichtungen auch bei großen Bodenspalten.

Automatische Türdichtungen

Das Funktionsprinzip von automatischen Türdichtungen ist einfach. Das Dichtprofil senkt und hebt sich mit dem Schließen und Öffnen der Tür, ohne dabei über den Boden zu schleifen. Eine optimale Bodenanpassung wird damit erreicht.

Türdichtungen sind für die unterschiedlichsten Einsatzbereiche lieferbar, z. B. Wärmedämmung und Schallschutz, Rauch- und Brandschutz. Die Türdichtungen haben modellspezifisch einen einseitigen oder beidseitigen Auslösemechanismus.

Türdichtungen der Fa. Planet werden immer mit einseitiger Auslösung geliefert. Bei den Türdichtungen der Fa. Athmer wird die beidseitige Auslösung für einflügelige Türen und bevorzugt für den Gehflügel bei zweiflügeligen Türen verwendet. Die einseitige Auslösung kommt im Standflügel bei zweiflügeligen Türen zum Einsatz.



Häufig gestellte Fragen zu Türdichtungen

? Welche Richtlinien sind beim Einsatz von Türdichtungen zu beachten?

! Im Bereich Schall- und Rauchschutz sind die Zulassungszeugnisse der Systemhersteller entscheidend. Die jeweiligen Systemrichtlinien müssen beachtet werden.

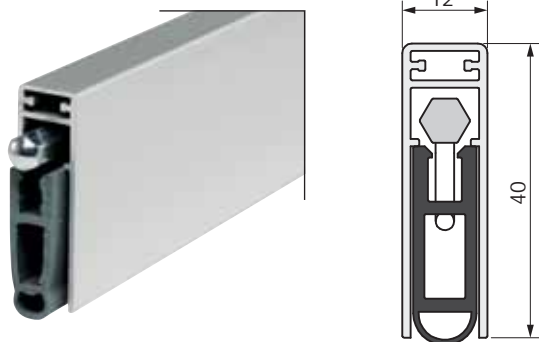
? Sind Türdichtungen beliebig kürzbar?

! Es ist möglich, die Lieferlängen gemäß den Herstellerangaben für die unterschiedlichen Varianten zu kürzen.

? Wie werden unterschiedlich hohe Luftspalte (band- und schlosseitig) mit einer Türdichtung ausgeglichen?

! Eine Türdichtung mit beidseitiger Auslösung kann sowohl band- als auch schlosseitig einfach und präzise eingestellt werden. So ist mit wenigen Handgriffen eine optimale Boden-Anpassung zu erreichen.





Tüрдichtung Kältefeind Allround

- Einnuten oder Aufschrauben möglich
- bandseitiger Auslöseknopf, rechts und links verwendbar
- max. Dichthöhe 18 mm
- Mindestlänge 310 mm, nicht kürzbar
- Maximallänge 2.000 mm
- Standardlänge 125 mm kürzbar, ab 708 mm
- PVC Dichtprofil
- inkl. Befestigungszubehör
- Hub 18 mm

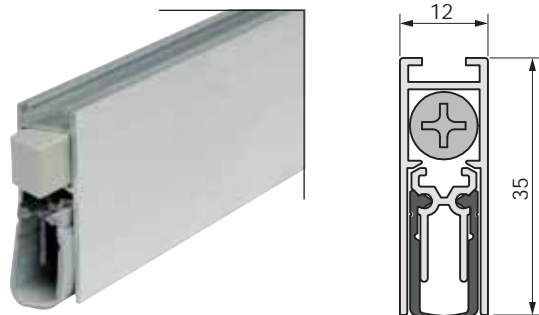
Art.-Nr.	Standardlänge	Material/Oberfläche
07.700.0708.112	708	Al E4/C-0 silberf. elox.
07.700.0833.112	833	Al E4/C-0 silberf. elox.
07.700.0958.112	958	Al E4/C-0 silberf. elox.
07.700.1083.112	1.083	Al E4/C-0 silberf. elox.
07.700.1208.112	1.208	Al E4/C-0 silberf. elox.

Hinweis:




Tüрдichtung ist auch in Fixlänge lieferbar.

Zubehör:

Befestigungszubehör für Kältefeind Allround, Athmer 5128, Art.-Nr.: 50017059



Tüрдichtung Doppeldicht M-12/35

- beidseitige oder einseitige Auslösung   
- max. Dichthöhe 11 mm
- selbstverlöschendes Silikon-Dichtprofil
- Mindestlänge 235 mm (einseitige Auslösung)
- Mindestlänge 650 mm (beidseitige Auslösung)
- Maximallänge 1.335 mm
- Standardlänge 125 mm kürzbar
- rechts und links verwendbar
- inkl. Befestigungszubehör
- Hub 11 mm

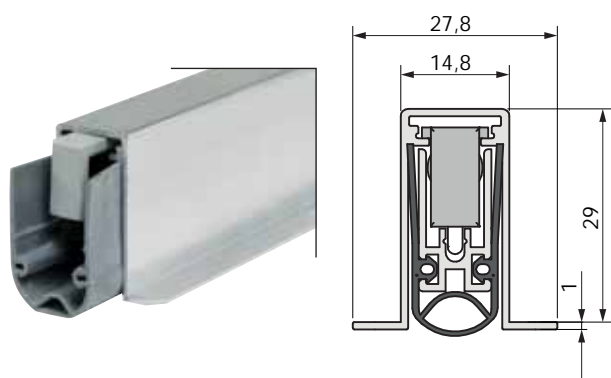
Art.-Nr.	Standardläng	Auslösung	Material/Oberfläche
07.760.0708.105	708	beidseitig	Al blank
07.760.0833.105	833	beidseitig	Al blank
07.760.0958.105	958	beidseitig	Al blank
07.760.1083.105	1.083	beidseitig	Al blank
07.760.1208.105	1.208	beidseitig	Al blank
07.761.0708.105	708	einseitig	Al blank
07.761.0833.105	833	einseitig	Al blank
07.761.0958.105	958	einseitig	Al blank
07.761.1083.105	1.083	einseitig	Al blank
07.761.1208.105	1.208	einseitig	Al blank

Hinweis:

Tüрдichtung ist auch in Fixlänge lieferbar.

Zubehör:

Befestigungszubehör für Doppeldicht M-12/35, Athmer 5220, Art.-Nr.: 50005455



Türdichtung SCHALL-EX L-15/30 OS

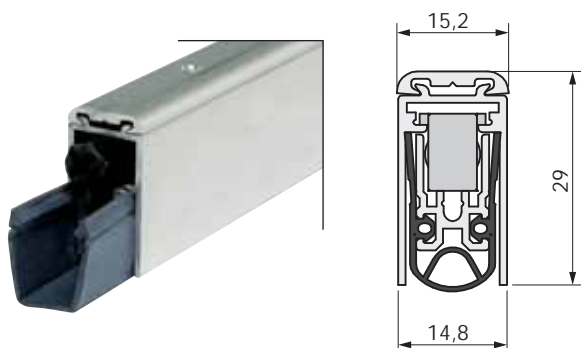
- einseitige Auslösung
- max. Dichthöhe 20 mm
- selbstverlöschendes Silikon-Dichtprofil
- Mindestlänge 235 mm, nicht kürzbar
- Maximallänge 2.335 mm
- Standardlängen um 125 mm kürzbar (ab 708 mm)
- rechts und links verwendbar
- Hub 20 mm



Art.-Nr.	Standardlänge	Material/Oberfläche
07.744.0708.105	708	Al blank
07.744.0833.105	833	Al blank
07.744.0958.105	958	Al blank
07.744.1083.105	1.083	Al blank
07.744.1208.105	1.208	Al blank

Hinweis:

Türdichtung ist auch in Fixlänge lieferbar.



Türdichtung SCHALL-EX L-15/29 TG

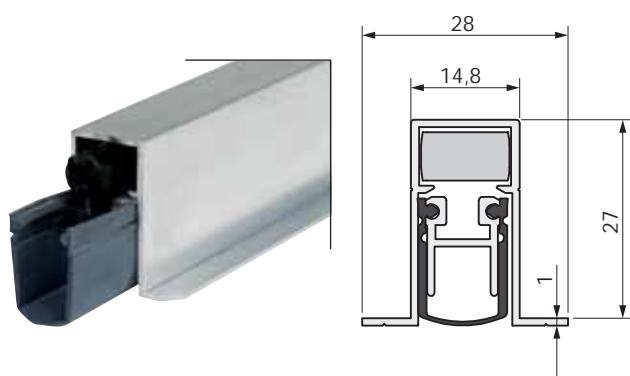
- einseitige Auslösung
- max. Dichthöhe 17 mm
- selbstverlöschendes Silikon-Dichtprofil
- Mindestlänge 235 mm, nicht kürzbar
- Maximallänge 2.335 mm
- Standardlängen um 125 mm kürzbar (ab 708 mm)
- rechts und links verwendbar
- Hub 17 mm



Art.-Nr.	Standardlänge	Material/Oberfläche
50018083	708	Al blank
50017361	833	Al blank
50031871	958	Al blank
50031872	1.083	Al blank
50014763	1.208	Al blank

Hinweis:

Türdichtung ist auch in Fixlänge lieferbar.



Türdichtung SCHALL-EX DUO L-15/28 OS

- beidseitige Auslösung
- max. Dichthöhe 12 mm
- selbstverlöschendes Silikon-Dichtprofil
- Mindestlänge 708 mm, nicht kürzbar
- Maximallänge 2.000 mm
- Standardlängen um 125 mm kürzbar (ab 833 mm)
- rechts und links verwendbar
- inkl. Befestigungszubehör
- Hub 12 mm



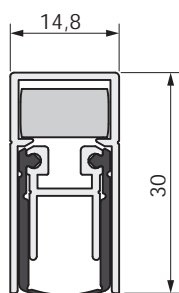
Art.-Nr.	Standardlänge	Material/Oberfläche
07.743.0708.105	708	Al blank
07.743.0833.105	833	Al blank
07.743.0958.105	958	Al blank
07.743.1083.105	1.083	Al blank
07.743.1208.105	1.208	Al blank

Hinweis:

Türdichtung ist auch in Fixlänge lieferbar.

Zubehör:

Befestigungszubehör für SCHALL-EX DUO L-15/28 OS, Athmer 5420, Art.-Nr. 50017058



Türdichtung SCHALL-EX DUO L-15 WS

- beidseitige Auslösung
- max. Dichthöhe 14 mm
- selbstverlöschendes Silikon-Dichtprofil
- Mindestlänge 708 mm, nicht kürzbar
- Maximallänge 2.000 mm
- Standardlänge 125 mm, kürzbar (ab 833 mm)
- rechts und links verwendbar
- inkl. Befestigungszubehör
- Hub 14 mm



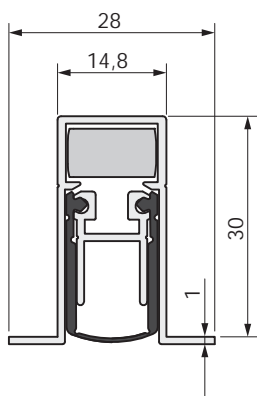
Art.-Nr.	Standardlänge	Material/Oberfläche
07.762.0708.105	708	Al blank
07.762.0833.105	833	Al blank
07.762.0958.105	958	Al blank
07.762.1083.105	1.083	Al blank
07.762.1208.105	1.208	Al blank

Hinweis:

Türdichtung ist auch in Fixlänge lieferbar.

Zubehör:

Befestigungszubehör für SCHALL-EX DUO L-15 WS, Athmer 5435, Art.-Nr. 50019366



Türdichtung SCHALL-EX DUO L-15/31 OS

- beidseitige Auslösung
- max. Dichthöhe 14 mm
- selbstverlöschendes Silikon-Dichtprofil
- Mindestlänge 708 mm, nicht kürzbar
- Maximallänge 2.000 mm
- Standardlänge 125 mm, kürzbar (ab 833 mm)
- rechts und links verwendbar
- inkl. Befestigungszubehör
- Hub 14 mm



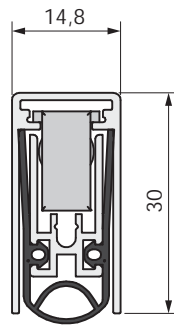
Art.-Nr.	Standardlänge	Material/Oberfläche
07.763.0708.105	708	Al blank
07.763.0833.105	833	Al blank
07.763.0958.105	958	Al blank
07.763.1083.105	1.083	Al blank
07.763.1208.105	1.208	Al blank

Hinweis:

Türdichtung ist auch in Fixlänge lieferbar.

Zubehör:

Befestigungszubehör für SCHALL-EX DUO L-15/31 OS, Athmer 5420, Art.-Nr. 50017058



Türdichtung SCHALL-EX L-15/30 WS

- einseitige Auslösung
- max. Dichthöhe 20 mm
- selbstverlöschendes Silikon-Dichtprofil
- Mindestlänge 235 mm, nicht kürzbar
- Maximallänge 2.000 mm
- Standardlänge 125 mm, kürzbar
- rechts und links verwendbar
- inkl. Befestigungszubehör
- Hub 20 mm



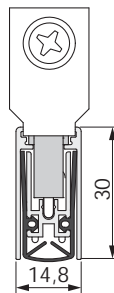
Art.-Nr.	Standardlänge	Material/Oberfläche
07.764.0708.105	708	Al blank
07.764.0833.105	833	Al blank
07.764.0958.105	958	Al blank
07.764.1083.105	1.083	Al blank
07.764.1208.105	1.208	Al blank

Hinweis:

Türdichtung ist auch in Fixlänge lieferbar.

Zubehör:

Befestigungszubehör für SCHALL-EX L-15/30 WS, Athmer 5382, Art.-Nr. 50027991



Türdichtung SCHALL-EX XL-RTS

- einseitige Auslösung
- max. Dichthöhe 20 mm
- selbstverlöschendes Silikon-Dichtprofil
- Mindestlänge 235 mm, nicht kürzbar
- Maximallänge 2.000 mm
- Standardlänge 125 mm, kürzbar
- rechts und links verwendbar
- inkl. Befestigungszubehör
- Hub 20 mm



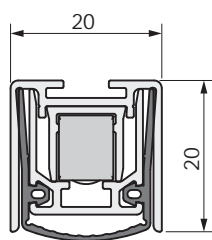
Art.-Nr.	Standardlänge	Material/Oberfläche
07.770.0710.105	708	Al blank
07.770.0835.105	833	Al blank
07.770.0960.105	958	Al blank
07.770.1085.105	1.083	Al blank
07.770.1210.105	1.208	Al blank

Hinweis:

Türdichtung ist auch in Fixlänge lieferbar.

Zubehör:

Befestigungszubehör für SCHALL-EX XL-RTS, Athmer 5441, Art.-Nr. 50024835



Türdichtung STADI L-20/20 WS

- einseitige Auslösung
- max. Dichthöhe 16 mm
- selbstverlöschendes Silikon-Dichtprofil
- Mindestlänge 230 mm, nicht kürzbar
- Maximallänge 2.000 mm
- Standardlänge 150 mm kürzbar
- rechts und links verwendbar
- inkl. Befestigungszubehör
- Hub 16 mm



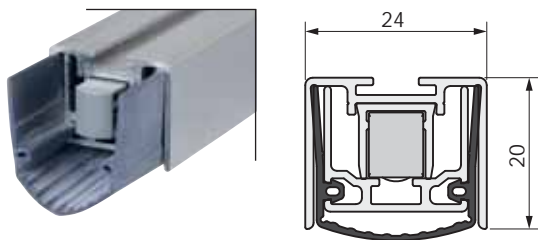
Art.-Nr.	Standardlänge	Material/Oberfläche
50032610	750	Al blank
50028079	900	Al blank
50024735	1.050	Al blank
50032611	1.200	Al blank

Hinweis:

Türdichtung ist auch in Fixlänge lieferbar.

Zubehör:

Befestigungszubehör für Stadi L-20/20 WS, Athmer 5104, Art.-Nr. 50035792



Türdichtung STADI L-24/20 WS

- einseitige Auslösung
- max. Dichthöhe 16 mm
- selbstverlöschendes Silikon-Dichtprofil
- Mindestlänge 230 mm, nicht kürzbar
- Maximallänge 2.000 mm
- Standardlänge 150 mm kürzbar
- rechts und links verwendbar
- inkl. Befestigungszubehör
- Hub 16 mm



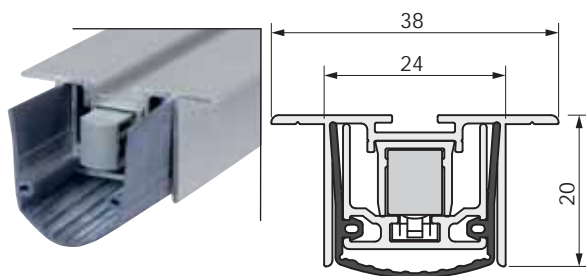
Art.-Nr.	Standardlänge	Material/Oberfläche
50024888	750	Al blank
50011158	900	Al blank
50011268	1.050	Al blank
50014308	1.200	Al blank

Hinweis:

Türdichtungen auch mit silikonfreien PVC-Dichtprofilen lieferbar.
Türdichtung ist auch in Fixlänge lieferbar.

Zubehör:

Befestigungszubehör für Stadi L-24/20 WS, Athmer 5423, Art.-Nr. 50035791



Türdichtung STADI L-24/20 TS

- einseitige Auslösung
- max. Dichthöhe 16 mm
- selbstverlöschendes Silikon-Dichtprofil
- Mindestlänge 230 mm, nicht kürzbar
- Maximallänge 3.000 mm
- Standardlänge 150 mm kürzbar
- rechts und links verwendbar
- inkl. Befestigungszubehör
- Hub 16 mm



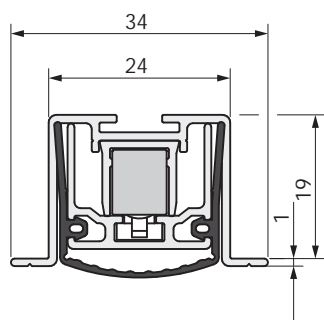
Art.-Nr.	Standardlänge	Material/Oberfläche
50032519	750	Al blank
50032520	900	Al blank
50032521	1.050	Al blank
50011089	1.200	Al blank

Hinweis:

Türdichtungen auch mit silikonfreien PVC-Dichtprofilen lieferbar.
Türdichtung ist auch in Fixlänge lieferbar.

Zubehör:

Befestigungszubehör für Stadi L-24/20 TS, Athmer 5503, Art.-Nr. 50006218



Türdichtung STADI L-24/20 OS

- einseitige Auslösung
- max. Dichthöhe 16 mm
- selbstverlöschendes Silikon-Dichtprofil
- Mindestlänge 230 mm, nicht kürzbar
- Maximallänge 3.000 mm
- Standardlänge 150 mm kürzbar
- rechts und links verwendbar
- inkl. Befestigungszubehör
- Hub 16 mm



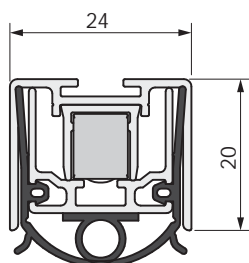
Art.-Nr.	Standardlänge	Material/Oberfläche
50032522	750	Al blank
50032523	900	Al blank
50017898	1.050	Al blank
50017908	1.200	Al blank

Hinweis:

Türdichtungen auch mit silikonfreien PVC-Dichtprofilen lieferbar.
Türdichtung ist auch in Fixlänge lieferbar.

Zubehör:

Befestigungszubehör für Stadi L-24/20 OS, Athmer 5503, Art.-Nr. 50006218



Türdichtung RAINSTOP L-24/20 WS

- einseitige Auslösung
- max. Dichthöhe 16 mm
- selbstverlöschendes Silikon-Dichtprofil
- Mindestlänge 230 mm, nicht kürzbar
- Maximallänge 2.000 mm
- Standardlänge 150 mm kürzbar
- rechts und links verwendbar
- inkl. Befestigungszubehör
- Hub 16 mm



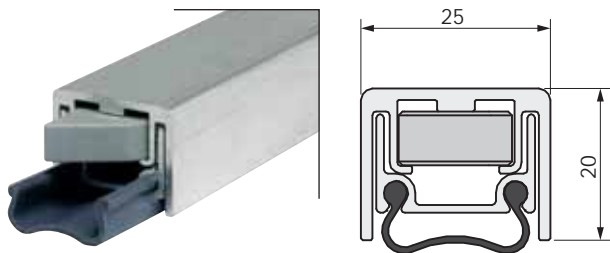
Art.-Nr.	Standardlänge	Material/Oberfläche
07.772.0750.112	750	Al E4/C-0 silberf. elox.
07.772.0900.112	900	Al E4/C-0 silberf. elox.
07.772.1050.112	1.050	Al E4/C-0 silberf. elox.
07.772.1200.112	1.200	Al E4/C-0 silberf. elox.
07.772.1250.112	1.250	Al E4/C-0 silberf. elox.

Hinweis:

Türdichtung ist auch in Fixlänge lieferbar.

Zubehör:

Befestigungszubehör für RAINSTOP L-24/20 WS, Athmer 5475



Türdichtung STADI Jansen BD

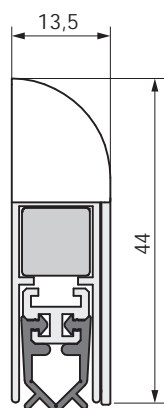
- max. Dichthöhe 11 mm
- auch verwendbar für Türsystem Jansen
- selbstverlöschendes Silikon-Dichtprofil
- Mindestlänge 400 mm
- Maximallänge 2.000 mm
- Standardlänge 150 mm kürzbar
- rechts und links verwendbar
- inkl. Befestigungszubehör
- Hub 11 mm



Art.-Nr.	Standardlänge	Material/Oberfläche
50013771	680	Al blank
50013772	830	Al blank
50013773	980	Al blank
50013774	1.130	Al blank
50013775	1.280	Al blank
50013776	1.430	Al blank

Zubehör:

Befestigungszubehör für Stadi Jansen BD, Athmer 5508, Art.-Nr. 50032542



Türdichtung WIND-EX

- max. Dichthöhe 11 mm
- für Holz- und Haustüren
- PVC Dichtprofil
- Mindestlänge 235 mm
- Maximallänge 1.335 mm
- Standardlänge 125 mm, kürzbar
- klipbares Abdeckprofil
- verdeckte Schrauben
- inkl. Befestigungszubehör
- Hub 11 mm

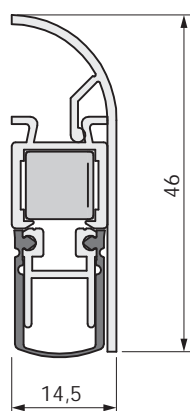
Art.-Nr.	Standardlänge	Material/Oberfläche
50032607	735	Al E4/C-0 silberf. elox.
50007802	860	Al E4/C-0 silberf. elox.
50008848	985	Al E4/C-0 silberf. elox.
50007263	1.110	Al E4/C-0 silberf. elox.
50021712	735	Al RAL 9016 pulverbesch.
50021711	860	Al RAL 9016 pulverbesch.
50023171	985	Al RAL 9016 pulverbesch.
50013491	1.110	Al RAL 9016 pulverbesch.
50032608	735	Al E4/C-34 dunkelbronze. elox.
50022396	860	Al E4/C-34 dunkelbronze. elox.
50007710	985	Al E4/C-34 dunkelbronze. elox.
50013493	1.110	Al E4/C-34 dunkelbronze. elox.

Hinweis:

Türdichtungen sind auch in Fixlängen lieferbar.

Zubehör:

Befestigungszubehör für Wind-Ex, Athmer 5955, Art.-Nr. 50007264



Türdichtung SCHALL-EX Applic A

- selbstverlöschendes Silikon-Dichtprofil
- Mindestlänge 235 mm, nicht kürzbar
- Maximallänge 1.335 mm
- Standardlänge 125 mm kürzbar
- klipbares Abdeckprofil, verdeckte Schrauben
- inkl. Befestigungszubehör
- Hub 11 mm



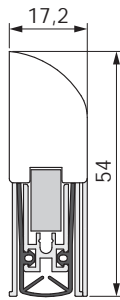
Art.-Nr.	Standardlänge	Material/Oberfläche
50018381	805	Al E4/C-0 silberf. elox.
50012304	930	Al E4/C-0 silberf. elox.
50012581	1.055	Al E4/C-0 silberf. elox.
50029605	805	Al RAL 9016 pulverbesch.
50014780	930	Al RAL 9016 pulverbesch.
50032543	1.055	Al RAL 9016 pulverbesch.
50032544	805	Al E4/C-34 dunkelbronze. elox.
50023251	930	Al E4/C-34 dunkelbronze. elox.
50029625	1.055	Al E4/C-34 dunkelbronze. elox.

Hinweis:

Türdichtungen sind auch in Fixlängen lieferbar.

Zubehör:

Befestigungszubehör für SCHALL-EX Applic A, Athmer 5126, Art.-Nr. 50015194



Türdichtung SCHALL-EX XL-RTS-FS

- max. Dichthöhe 20 mm
- selbstverlöschendes Silikon-Dichtprofil
- Mindestlänge 370 mm, nicht kürzbar
- Maximallänge 1.600 mm
- Standardlänge 125 mm kürzbar
- klippbares Abdeckprofil
- verdeckte Schrauben
- inkl. Befestigungszubehör
- Hub 20 mm



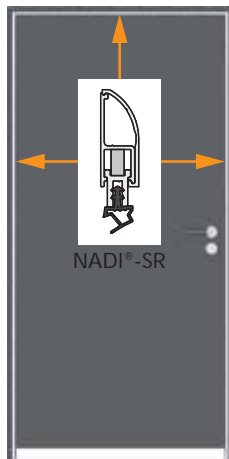
Art.-Nr.	Standardlänge	Material/Oberfläche
07.775.0805.112	805	Al E4/C-0 silberf. elox.
07.775.0930.112	930	Al E4/C-0 silberf. elox.
07.775.1055.112	1.055	Al E4/C-0 silberf. elox.

Hinweis:

Türdichtung ist auch in Fixlänge lieferbar.

Zubehör:

Befestigungszubehör für SCHALL-EX XL-RTS-FS, Athmer 5440, Art.-Nr. 50030566



Set NADI® LM für Laibungsmontage bei 1-flg. Türen

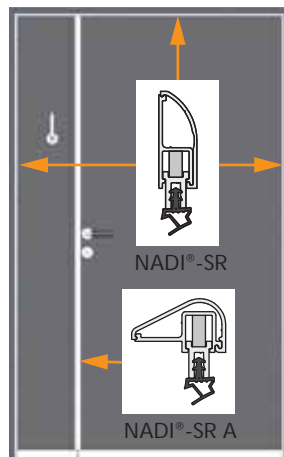
- für einflügelige Türen aus Holz, Metall, Kunststoff und Glas
- hohe Dichtigkeit auch bei stark verformtem Türblatt
- selbstverlöschendes Silikon-Dichtprofil
- klippbares Aluminium-Abdeckprofil, silberfarbig eloxiert, unsichtbare Verschraubung.
- beidseitig 150 mm kürzbar



Art.-Nr.	Türhöhe x Türbreite	Material/Oberfläche
50031190	2100 x 650-950	Al E4/C-0 silberf. elox.
50032861	2100 x 951-1250	Al E4/C-0 silberf. elox.
50029967	2100 x 1251-1500	Al E4/C-0 silberf. elox.

Hinweis:

Untere Türdichtung SCHALL-EX XL-RTS-FS separat bestellen. Weitere Sets auch für flächenbündige Türen auf Anfrage lieferbar.



Set NADI® LM für Laibungsmontage bei 2-flg. Türen

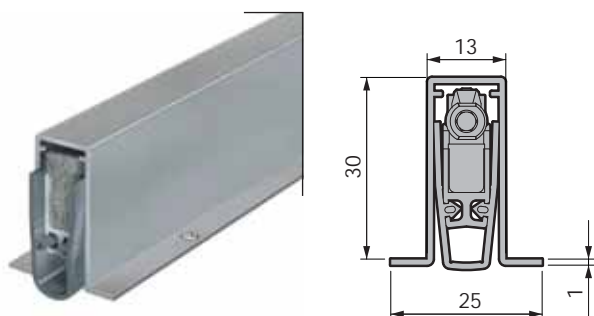
- für zweiflügelige Türen aus Holz, Metall, Kunststoff und Glas
- hohe Dichtigkeit auch bei stark verformtem Türblatt
- selbstverlöschendes Silikon-Dichtprofil
- klippbares Aluminium-Abdeckprofil, silberfarbig eloxiert, unsichtbare Verschraubung.
- beidseitig 150 mm kürzbar



Art.-Nr.	Türhöhe x Türbreite	Material/Oberfläche
50032862	2100 x 951-1250	Al E4/C-0 silberf. elox.
50032863	2100 x 1251-1500	Al E4/C-0 silberf. elox.
50032864	2100 x 1501-1800	Al E4/C-0 silberf. elox.
50029966	2100 x 1801-2100	Al E4/C-0 silberf. elox.
50032865	2100 x 2101-2400	Al E4/C-0 silberf. elox.

Hinweis:

Untere Türdichtung SCHALL-EX XL-RTS-FS separat bestellen. Weitere Sets auch für flächenbündige Türen auf Anfrage lieferbar.



Türdichtung Planet FT-RD

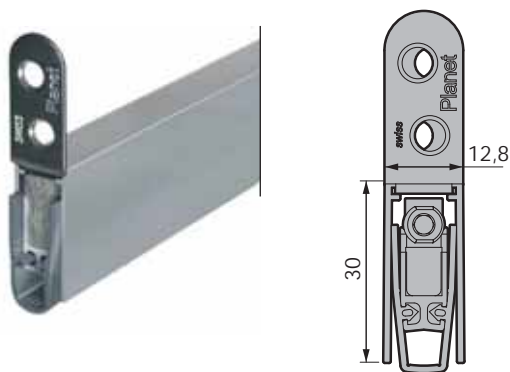
- einseitige Auslösung, bandseitig
- max. Dichthöhe 22 mm
- Silikon-Dichtprofil
- Mindestlänge 350 mm
- Maximallänge 6.000 mm
- Standardlängen um 100 mm kürzbar
- rechts und links verwendbar
- auch für Planet-Sockel geeignet
- Hub 22 mm



Art.-Nr.	Standardlänge	Material/Oberfläche
07.727.0350.105	350	Al blank
07.727.0450.105	450	Al blank
07.727.0550.105	550	Al blank
07.727.0650.105	650	Al blank
07.727.0750.105	750	Al blank
07.727.0850.105	850	Al blank
07.727.0950.105	950	Al blank
07.727.1050.105	1.050	Al blank
07.727.1150.105	1.150	Al blank
07.727.1250.105	1.250	Al blank
07.727.1235.105	1.350	Al blank

Hinweis:

Türdichtung ist auch in Fixlänge lieferbar.



Türdichtung Planet HS-RD

- einseitige Auslösung, bandseitig
- max. Dichthöhe 22 mm
- Silikon-Dichtprofil
- Mindestlänge 335 mm
- Maximallänge 6.000 mm
- Standardlängen um 125 mm kürzbar
- Standardlängen 335 mm max. 115 mm kürzbar
- rechts und links verwendbar
- inkl. Befestigungszubehör
- Hub 22 mm



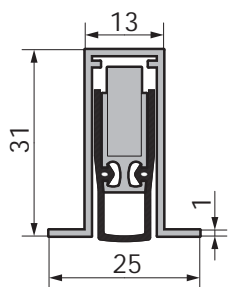
Art.-Nr.	Standardlänge	Material/Oberfläche
07.728.0335.105	350	Al blank
07.728.0460.105	460	Al blank
07.728.0585.105	585	Al blank
07.728.0710.105	710	Al blank
07.728.0835.105	835	Al blank
07.728.0960.105	960	Al blank
07.728.1085.105	1.085	Al blank
07.728.1210.105	1.210	Al blank
07.728.1335.105	1.335	Al blank

Hinweis:

Türdichtung ist auch in Fixlänge lieferbar.

Zubehör:

Befestigungszubehör für Planet HS-RD, Planet 900180, Art.-Nr.: 50007474



Türdichtung Planet FT-FH+RD

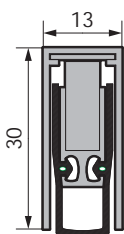
- einseitige Auslösung, bandseitig
- max. Dichthöhe 22 mm
- selbstverlöschendes Silikon-Dichtprofil
- Mindestlänge 350 mm
- Maximallänge 6.000 mm
- Standardlängen um 100 mm kürzbar
- rechts und links verwendbar
- auch für Planet-Sockel geeignet
- Hub 22 mm



Art.-Nr.	Standardlänge	Material/Oberfläche
07.747.0350.105	350	Al blank
07.747.0450.105	450	Al blank
07.747.0550.105	550	Al blank
07.747.0650.105	650	Al blank
07.747.0750.105	750	Al blank
07.747.0850.105	850	Al blank
07.747.0950.105	950	Al blank
07.747.1050.105	1.050	Al blank
07.747.1150.105	1.150	Al blank
07.747.1250.105	1.250	Al blank
07.747.1350.105	1.350	Al blank

Hinweis:

Türdichtung ist auch in Fixlänge lieferbar.



Türdichtung Planet HS-FH+RD

- einseitige Auslösung, bandseitig
- max. Dichthöhe 22 mm
- selbstverlöschendes Silikon-Dichtprofil
- Mindestlänge 335 mm
- Maximallänge 6.000 mm
- Standardlängen um 125 mm kürzbar
- Standardlänge 335 mm max. 115 mm kürzbar
- rechts und links verwendbar
- inkl. Befestigungszubehör
- Hub 22 mm



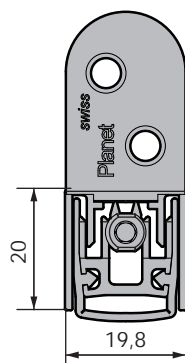
Art.-Nr.	Standardlänge	Material/Oberfläche
07.748.0335.105	335	Al blank
07.748.0460.105	460	Al blank
07.748.0585.105	585	Al blank
07.748.0710.105	710	Al blank
07.748.0835.105	835	Al blank
07.748.0960.105	960	Al blank
07.748.1085.105	1.085	Al blank
07.748.1210.105	1.210	Al blank
07.748.1335.105	1.335	Al blank

Hinweis:

Türdichtung ist auch in Fixlänge lieferbar.

Zubehör:

Befestigungszubehör für Planet HS-FH+RD, Planet 900180, Art.-Nr.: 50007474



Türdichtung Planet MF-RD

- einseitige Auslösung
- max. Dichthöhe 16 mm
- Silikon-Dichtprofil
- Mindestlänge 335 mm
- Maximallänge 6.000 mm
- Standardlänge 125 mm kürzbar, 335 mm nur 115 mm kürzbar
- rechts und links verwendbar
- inkl. Befestigungszubehör
- Hub 16 mm



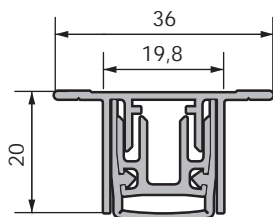
Art.-Nr.	Standardlänge	Material/Oberfläche
07.730.0335.105	335	Al blank
07.730.0460.105	460	Al blank
07.730.0585.105	585	Al blank
07.730.0710.105	710	Al blank
07.730.0835.105	835	Al blank
07.730.0960.105	960	Al blank
07.730.1085.105	1.085	Al blank
07.730.1210.105	1.210	Al blank
07.730.1335.105	1.335	Al blank
07.730.1460.105	1.460	Al blank
07.730.1585.105	1.585	Al blank

Hinweis:

Türdichtung ist auch in Fixlänge lieferbar.

Zubehör:

Befestigungszubehör für Planet MF-RD, Planet 900261, Art.-Nr. 50018848



Türdichtung Planet RO-RD

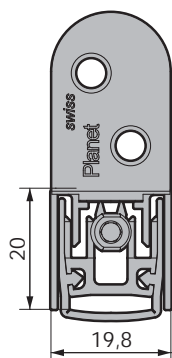
- einseitige Auslösung
- max. Dichthöhe 16 mm
- Silikon-Dichtprofil
- Mindestlänge 335 mm
- Maximallänge 6.000 mm
- Standardlänge 125 mm kürzbar, 335 mm nur 115 mm kürzbar
- rechts und links verwendbar
- inkl. Befestigungszubehör
- Hub 16 mm



Art.-Nr.	Standardlänge	Material/Oberfläche
07.731.0335.105	335	Al blank
07.731.0460.105	460	Al blank
07.731.0585.105	585	Al blank
07.731.0710.105	710	Al blank
07.731.0835.105	835	Al blank
07.731.0960.105	960	Al blank
07.731.1085.105	1.085	Al blank
07.731.1210.105	1.210	Al blank
07.731.1335.105	1.335	Al blank
07.731.1460.105	1.460	Al blank
07.731.1585.105	1.585	Al blank

Hinweis:

Türdichtung ist auch in Fixlänge lieferbar.



Türdichtung Planet MF-FH + RD

- max. Dichthöhe 16 mm
- selbstverlöschendes Silikon-Dichtprofil
- Mindestlänge 335 mm
- Maximallänge 6.000 mm
- Standardlänge 125 mm kürzbar, 335 mm nur 115 mm kürzbar
- rechts und links verwendbar
- inkl. Befestigungszubehör
- Hub 16 mm



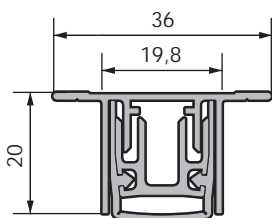
Art.-Nr.	Standardlänge	Material/Oberfläche
07.750.0335.105	335	Al blank
07.750.0460.105	460	Al blank
07.750.0585.105	585	Al blank
07.750.0710.105	710	Al blank
07.750.0835.105	835	Al blank
07.750.0960.105	960	Al blank
07.750.1085.105	1.085	Al blank
07.750.1210.105	1.210	Al blank
07.750.1335.105	1.335	Al blank
07.750.1460.105	1.460	Al blank
07.750.1585.105	1.585	Al blank

Hinweis:

Türdichtung ist auch in Fixlänge lieferbar.

Zubehör:

Befestigungszubehör für Planet MF-F+RD, Planet 900261, Art.-Nr. 50018848



Türdichtung Planet RO-FH + RD

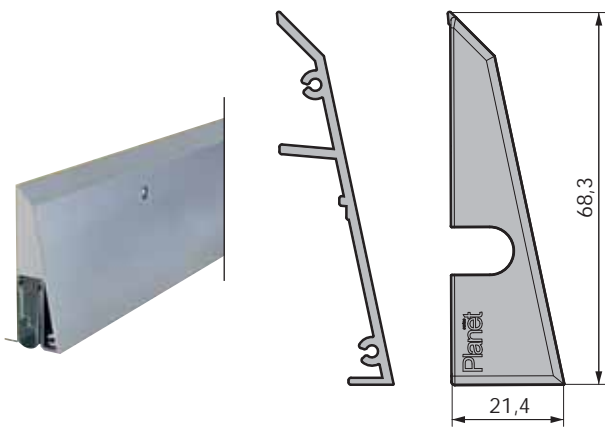
- einseitige Auslösung
- max. Dichthöhe 16 mm
- selbstverlöschendes Silikon-Dichtprofil
- Mindestlänge 335 mm
- Maximallänge 6.000 mm
- Standardlänge 125 mm kürzbar, 335 mm nur 115 mm kürzbar
- rechts und links verwendbar
- inkl. Befestigungszubehör
- Hub 16 mm



Art.-Nr.	Standardlänge	Material/Oberfläche
07.751.0335.105	335	Al blank
07.751.0460.105	460	Al blank
07.751.0585.105	585	Al blank
07.751.0710.105	710	Al blank
07.751.0835.105	835	Al blank
07.751.0960.105	960	Al blank
07.751.1085.105	1.085	Al blank
07.751.1210.105	1.210	Al blank
07.751.1335.105	1.335	Al blank
07.751.1460.105	1.460	Al blank
07.751.1585.105	1.585	Al blank

Hinweis:

Türdichtung ist auch in Fixlänge lieferbar.



Planet Sockel

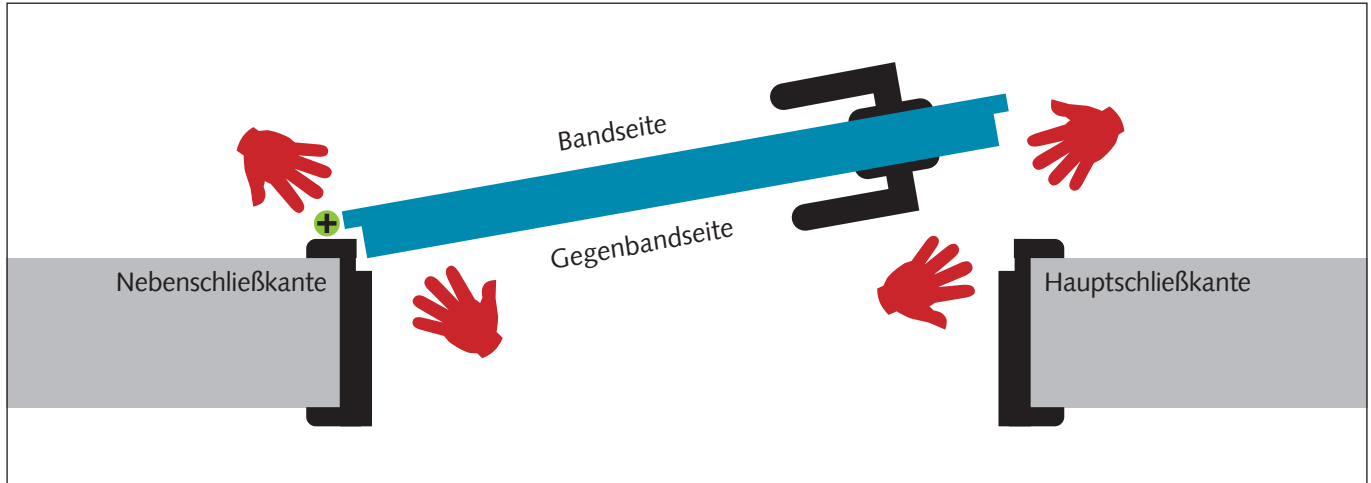
- passend zu Planet FT-RD und FT-FH + RD
- Standardlänge bis 100 mm kürzbar
- inkl. Befestigungszubehör

Art.-Nr.	Standardlänge	Material/Oberfläche
077800550112	550	Al E4/C-0 silberf. elox.
077800650112	650	Al E4/C-0 silberf. elox.
077800750112	750	Al E4/C-0 silberf. elox.
077800850112	850	Al E4/C-0 silberf. elox.
077800950112	950	Al E4/C-0 silberf. elox.
077801050112	1.050	Al E4/C-0 silberf. elox.
077801150112	1.150	Al E4/C-0 silberf. elox.
077801250112	1.250	Al E4/C-0 silberf. elox.
077801350112	1.350	Al E4/C-0 silberf. elox.

Zubehör:

Befestigungszubehör für Planet Sockel (seitliche Abdeckungen und 4 Schrauben), Planet 19010, Art.-Nr. 50014250

Wirksamer Schutz gegen unbeabsichtigtes Einklemmen der Finger an barrierefreien Automattüren



Täglich passieren unnötige Unfälle an nicht oder unzureichend gesicherten Türen. Im Rahmen der Inklusion und dem zunehmenden Komfort werden immer mehr Türen barrierefrei mit einem automatischen Antrieb nachgerüstet. Oft wird dabei die Absicherung der Nebenschließkanten vernachlässigt oder schlicht vergessen. Das ist zu kurz gedacht, denn in barrierefreien Umgebungen müssen nach DIN 18040-1 „Türen deutlich zu erkennen, sicher zu passieren, leicht zu öffnen und zu schließen sein.“

Automatisierte, also kraftbetätigte Türen nach DIN EN 16005 – Nutzungssicherheit, stellen für schutzbedürftige Personen, wie z.B. Kinder, ältere und behinderte Menschen, in allen öffentlich zugänglichen Bereichen eine Gefahr dar. Unzureichend abgesicherte Türen können zu schweren Verletzungen, bis hin zum Abscheren von Gliedmaßen führen und lebenslange Behinderungen nach sich ziehen.



Fingerschutz-Rollosystem und Schutzprofil

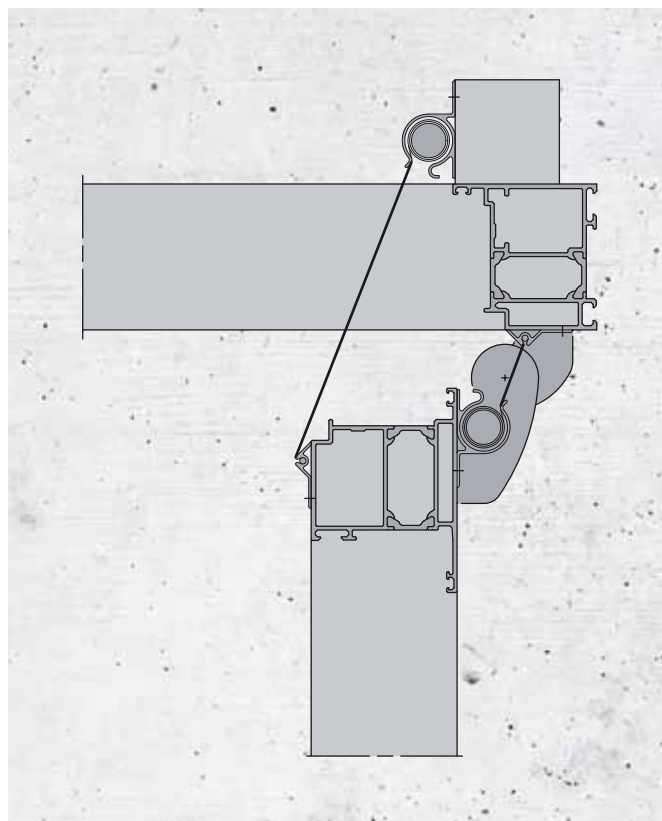
Als wirksamer Schutz gegen Einklemmen der Finger im bandseitigen Türspalt hat sich der Einsatz des Rollosystems und der Schutzprofile bewährt. Diese Komponenten werden häufig als Fingerschutz an Türen in öffentlichen Gebäuden, z.B. Kindergärten, Schulen, Krankenhäusern usw. eingesetzt.

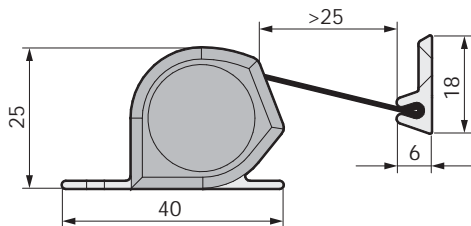
Das Rollosystem deckt beim Öffnen der Tür den Türspalt auf der Innenseite automatisch ab. Hierfür wird das Rollo-Gehäuse auf den Rahmen bzw. auf die Zarge montiert.

Das integrierte schwarze Rollo wird durch das am Türblatt befestigte Halteprofil beim Öffnen der Tür konstant auf Spannung gehalten und deckt so den Türspalt zuverlässig ab. Wenn das Rollosystem an einer flächenbündigen Türkonstruktion verwendet wird, sollte für das Rollogehäuse eine Unterfütterung montiert werden. Bei der geschlossenen Tür ist dann das Rollo nicht sichtbar und geschützt.

Für den Außenbereich ist das Rollosystem nicht geeignet. Auf der Bandseite wird das Aluminium-Schutzprofil zwischen die Türbänder gesetzt. Verschiedene Ausführungen bezüglich Form und Größe stehen hier zur Auswahl.

Beim Einsatz von Türbändern mit großem Drehpunktabstand (siehe Abbildung), kann auch das Rollosystem anstelle eines Schutzprofils auf der Bandseite als Fingerschutz verwendet werden.





Rollo NR-25

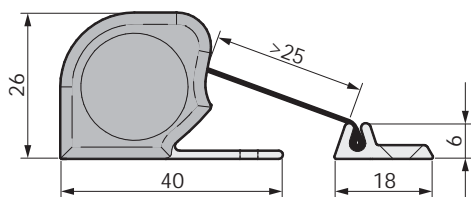
- nach EN 16654 und TÜV Rheinland geprüft
- zur Sicherung der Bandgegenseite an der Nebenschließkante
- Profile aus Aluminium, Schrauben sichtbar
- Mindestlänge 325 mm
- Maximallänge 2.500 mm
- nicht kürzbar
- Auszugslänge 260 mm, Abdeckung aus Kunstfaser, schwarz
- inkl. Befestigungszubehör



Art.-Nr.	Ausführung	Länge	Material/Oberfläche
07.900.1925.112	Standard	1.925	Al E4/C-0 silberf. elox.
07.900.1925.255	Standard	1.925	Al RAL 9016 pulverbesch.
07.900.2015.112	kraftbetätigte Türen	2.015	Al E4/C-0 silberf. elox.
07.900.2015.255	kraftbetätigte Türen	2.015	Al RAL 9016 pulverbesch.

Zubehör:

Befestigungszubehör für Rollo NR-25, Athmer 5823, Art.-Nr. 50032609



Rollo NR-26 w-proof

- nach EN 16654 und TÜV Rheinland geprüft
- zur Sicherung der Bandgegenseite an der Nebenschließkante
- Profile aus Aluminium, rolloseitig verdeckte Verschraubung
- Mindestlänge 325 mm
- Maximallänge 2.500 mm
- nicht kürzbar
- Auszugslänge 260 mm, Abdeckung aus Kunstfaser, schwarz
- witterungsbeständig
- inkl. Befestigungszubehör



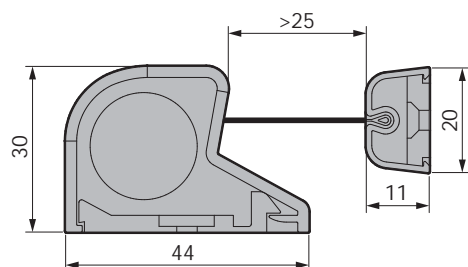
Art.-Nr.	Ausführung	Länge	Material/Oberfläche
07.905.1925.112	Standard	1.925	Al E4/C-0 silberf. elox.
07.905.1925.255	Standard	1.925	Al RAL 9016 pulverbesch.
07.905.2015.112	kraftbetätigte Türen	2.015	Al E4/C-0 silberf. elox.
07.905.2015.255	kraftbetätigte Türen	2.015	Al RAL 9016 pulverbesch.

Hinweis:

Rollo ist auch in Fixlänge, Sonderfarbe und mit größerer Auszugslänge lieferbar.

Zubehör:

Befestigungszubehör für Rollo NR-26 w-proof, Athmer 5830, Art.-Nr.: 50027875



Rollo NR-30

- nach EN 16654 und TÜV Rheinland geprüft
- zur Sicherung der Bandgegenseite an der Nebenschließkante
- Profile aus Aluminium, unsichtbare Klippbefestigung
- Mindestlänge 325 mm
- Maximallänge 2.500 mm
- nicht kürzbar
- Auszugslänge 260 mm, Abdeckung aus Kunstfaser, schwarz
- inkl. Befestigungszubehör



Art.-Nr.	Ausführung	Länge	Material/Oberfläche
07.910.1925.112	Standard	1.925	Al E4/C-0 silberf. elox.
07.910.1925.255	Standard	1.925	Al RAL 9016 pulverbesch.
07.910.2015.112	kraftbetätigte Türen	2.015	Al E4/C-0 silberf. elox.
07.910.2015.255	kraftbetätigte Türen	2.015	Al RAL 9016 pulverbesch.

Hinweis:

Rollo ist auch in Fixlänge, Sonderfarbe und mit größerer Auszugslänge lieferbar.

Zubehör:

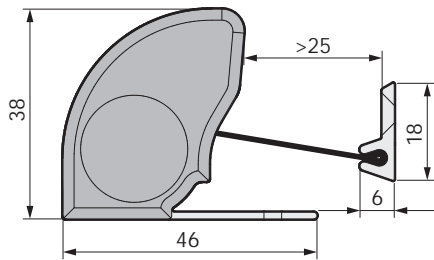
Befestigungszubehör für Rollo NR-30, Athmer 5825, Art.-Nr.: 50019832



Toolbox für Rollo NR-30

- zur schnellen und sicheren Montage des Fingerschutz Rollos NR-30

Art.-Nr.	Material/Oberfläche
50030854	



Rollo NR-38

- nach EN 16654 und TÜV Rheinland geprüft
- zur Sicherung der Bandgegenseite an der Nebenschließkante
- Profile aus Aluminium, rolloseitig verdeckte Verschraubung
- für die Montage an Umfassungszargen mit Laibungstiefen ab 60mm
- Mindestlänge 325mm
- Maximallänge 2.500mm
- nicht kürzbar
- Auszugslänge 260mm, Abdeckung aus Kunstfaser, schwarz
- inkl. Befestigungszubehör



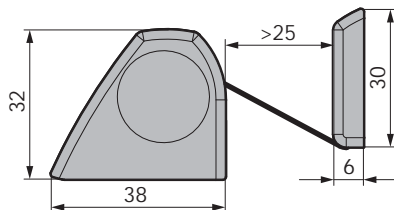
Art.-Nr.	Ausführung	Länge	Material/Oberfläche
07.915.1925.112	Standard	1.925	Al E4/C-0 silberf. elox.
07.915.1925.255	Standard	1.925	Al RAL 9016 pulverbesch.
07.915.2015.112	kraftbetätigte Türen	2.015	Al E4/C-0 silberf. elox.
07.915.2015.255	kraftbetätigte Türen	2.015	Al RAL 9016 pulverbesch.

Hinweis:

Rollo ist auch in Fixlänge, Sonderfarbe und mit größerer Auszugslänge lieferbar.

Zubehör:

Befestigungszubehör für Rollo NR-38, Athmer 5823, Art.-Nr.: 50032609



Rollo NR-32 Unisafe

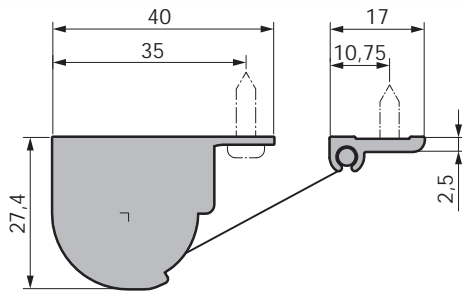
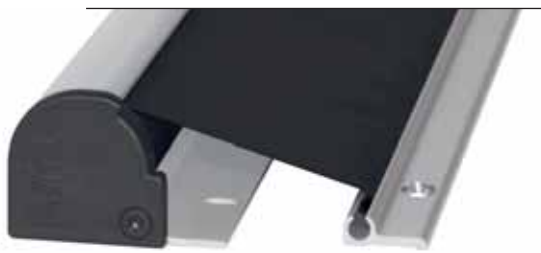
- nach EN 16654 und TÜV Rheinland geprüft
- verbesserte Türspaltabdeckung
- zur Sicherung der Bandgegenseite an der Nebenschließkante
- Profile aus Aluminium mit Designkanten
- manipulationssicheres KLICKsystem
- Ausklung für Druckstangen und Stangengriffe vorgерüstet
- Mindestlänge 325mm
- Maximallänge 2.500mm
- nicht kürzbar
- Auszugslänge 260mm, Abdeckung aus Kunstfaser, schwarz



Art.-Nr.	Ausführung	Länge	Material/Oberfläche
07.920.1925.112	Standard	1.925	Al E4/C-0 silberf. elox.
07.920.1925.255	Standard	1.925	Al RAL 9016 pulverbesch.
07.920.2000.112	kraftbetätigte Türen	2.000	Al E4/C-0 silberf. elox.
07.920.2000.255	kraftbetätigte Türen	2.000	Al RAL 9016 pulverbesch.

Hinweis:

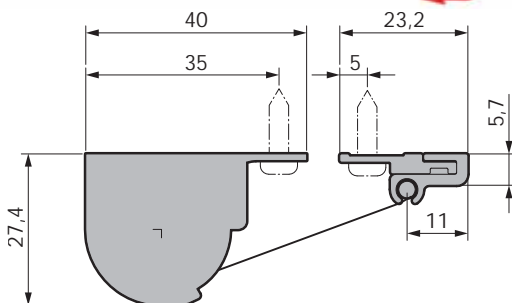
Rollo ist auch in Fixlänge, Sonderfarbe und mit größerer Auszugslänge lieferbar.



Planet Rollo FSR 5000 Basic

- zur Sicherung der Bandgegenseite an der Nebenschließkante
- Profile aus Aluminium, Schrauben sichtbar
- Mindestlänge 310mm
- Maximallänge 2.500mm
- nicht kürzbar
- Auszugslänge 260mm, Abdeckung aus Kunstfaser, schwarz
- inkl. Befestigungszubehör

Art.-Nr.	Ausführung	Länge	Material/Oberfläche
07.930.1925.112	Standard	1.925	Al E4/C-0 silberf. elox.
07.930.1925.255	Standard	1.925	Al RAL 9016 pulverbesch.
07.930.2015.112	kraftbetätigte Türen	2.015	Al E4/C-0 silberf. elox.
07.930.2015.255	kraftbetätigte Türen	2.015	Al RAL 9016 pulverbesch.



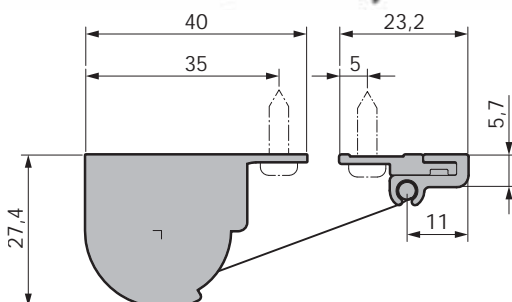
Planet Rollo FSR 6000 Quick

- zur Sicherung der Bandgegenseite an der Nebenschließkante
- Profile aus Aluminium, Schrauben unsichtbar, Schnellmontage-Rollo
- Mindestlänge 310mm
- Maximallänge 2.500mm
- nicht kürzbar
- Auszugslänge 260mm, Abdeckung aus Kunstfaser, schwarz
- inkl. Befestigungszubehör

Art.-Nr.	Ausführung	Länge	Material/Oberfläche
07.932.1925.112	Standard	1.925	Al E4/C-0 silberf. elox.
07.932.1925.255	Standard	1.925	Al RAL 9016 pulverbesch.
07.932.2015.112	kraftbetätigte Türen	2.015	Al E4/C-0 silberf. elox.
07.932.2015.255	kraftbetätigte Türen	2.015	Al RAL 9016 pulverbesch.

Hinweis:

Rollo ist auch in Fixlänge, Sonderfarbe und Auszugslänge 330mm lieferbar.



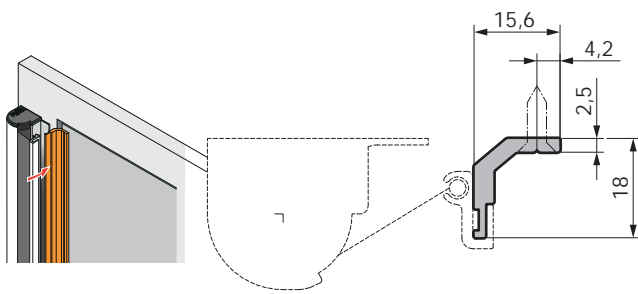
Planet Rollo FSR 7000 OUTDOOR

- zur Sicherung der Bandgegenseite an der Nebenschließkante
- Profile aus Aluminium, Schrauben unsichtbar, Schnellmontage-Rollo
- Mindestlänge 310mm
- Maximallänge 2.500mm
- nicht kürzbar
- Auszugslänge 260mm, Abdeckung aus Kunstfaser, schwarz
- inkl. Befestigungszubehör

Art.-Nr.	Ausführung	Länge	Material/Oberfläche
07.934.1925.112	Standard	1.925	Al E4/C-0 silberf. elox.
07.934.1925.255	Standard	1.925	Al RAL 9016 pulverbesch.
07.934.2015.112	kraftbetätigte Türen	2.015	Al E4/C-0 silberf. elox.
07.934.2015.255	kraftbetätigte Türen	2.015	Al RAL 9016 pulverbesch.

Hinweis:

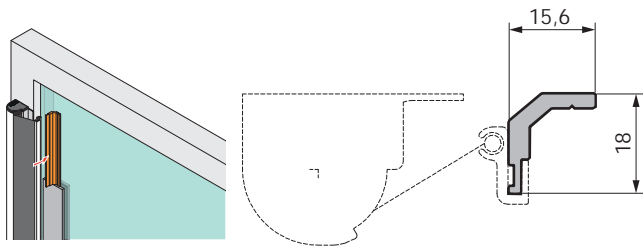
Rollo ist auch in Fixlänge, Sonderfarbe und Auszugslänge 330mm lieferbar.



Planet Montageprofil LP1

- für Panikbeschlag
- für Rollo FSR 6000 / FSR 7000
- mit Montageset

Art.-Nr.	Länge	Material/Oberfläche
07.936.1925.112	1.925	Al E4/C-0 silberf. elox.
07.936.1925.255	1.925	Al RAL 9016 pulverbesch.
07.936.2015.112	2.015	Al E4/C-0 silberf. elox.
07.936.2015.255	2.015	Al RAL 9016 pulverbesch.



Planet Montageprofil LG1

- für Glastüren
- für Rollo FSR 6000 / FSR 7000
- mit Montageset

Art.-Nr.	Länge	Material/Oberfläche
07.937.2015.112	2.015	Al E4/C-0 silberf. elox.
07.937.2015.255	2.015	Al RAL 9016 pulverbesch.



Planet Klebeset S

- für Türen mit hinterfüllten Stahlzargen
- für Rollo FSR 6000 / FSR 7000

Art.-Nr.
07.938.0001.000



Planet Klebeset G

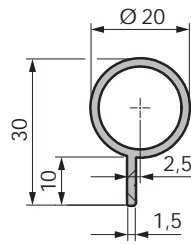
- für Glastüren
- für Rollo FSR 6000 / FSR 7000
- mit Montageset

Art.-Nr.
07.938.0002.000



Planet Anreisshilfe mit Bleistift

Art.-Nr.
07.939.0000.000



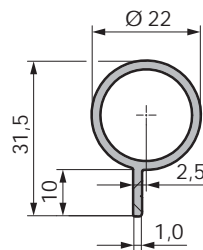
Schutzprofil BO-20

- zur Sicherung der Bandseite an der Nebenschließkante
- kürzbar

Art.-Nr.	Länge	Material/Oberfläche
07.955.1750.112	1.750	Al E4/C-0 silberf. elox.
07.955.1750.255	1.750	Al RAL 9016 pulverbesch.
07.955.1950.112	1.950	Al E4/C-0 silberf. elox.
07.955.1950.255	1.950	Al RAL 9016 pulverbesch.

Hinweis:

Abdeckprofil BO ist in Fixlänge lieferbar.



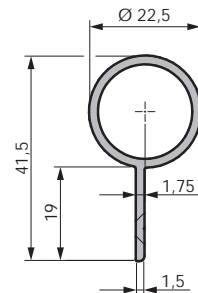
Schutzprofil BO-22

- zur Sicherung der Bandseite an der Nebenschließkante
- kürzbar

Art.-Nr.	Länge	Material/Oberfläche
07.956.1750.112	1.750	Al E4/C-0 silberf. elox.
07.956.1750.255	1.750	Al RAL 9016 pulverbesch.
07.956.1950.112	1.950	Al E4/C-0 silberf. elox.
07.956.1950.255	1.950	Al RAL 9016 pulverbesch.

Hinweis:

Abdeckprofil BO ist in Fixlänge lieferbar.



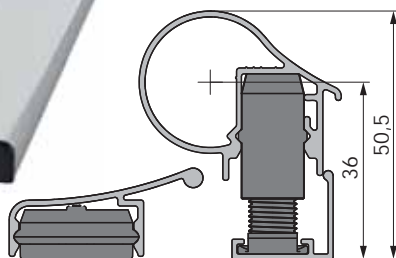
Schutzprofil BO-23

- zur Sicherung der Bandseite an der Nebenschließkante
- kürzbar

Art.-Nr.	Länge	Material/Oberfläche
07.953.1750.112	1.750	Al E4/C-0 silberf. elox.
07.953.1750.255	1.750	Al RAL 9016 pulverbesch.
07.953.1950.112	1.950	Al E4/C-0 silberf. elox.
07.953.1950.255	1.950	Al RAL 9016 pulverbesch.

Hinweis:

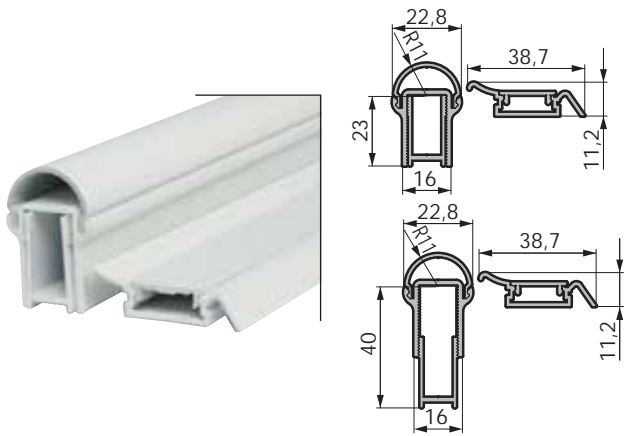
Abdeckprofil BO ist in Fixlänge lieferbar.



Schutzprofil BA-28+

- zur Sicherung der Bandseite an der Nebenschließkante
- variabel einstellbar
- kürzbar

Art.-Nr.	Länge	Material/Oberfläche
07.963.1900.112	1.900	Al E4/C-0 silberf. elox.
07.963.1900.255	1.900	Al RAL 9016 pulverbesch.



Schutzprofil BA-22

- zur Sicherung der Bandseite an der Nebenschließkante
- variabel einstellbar
- kürzbar

Art.-Nr.	Länge	Material/Oberfläche
07.962.1900.112	1.900	Al E4/C-0 silberf. elox.
07.962.1900.255	1.900	Al RAL 9016 pulverbesch.



Schutzprofil BD-18

- zur Sicherung der Bandseite an der Nebenschließkante
- kürzbar

Art.-Nr.	Länge	Material/Oberfläche
07.948.1750.112	1.750	Al E4/C-0 silberf. elox.
07.948.1750.255	1.750	Al RAL 9016 pulverbesch.
07.948.1950.112	1.950	Al E4/C-0 silberf. elox.
07.948.1950.255	1.950	Al RAL 9016 pulverbesch.

Hinweis:

Abdeckprofil ist auch in Fixlängen lieferbar.



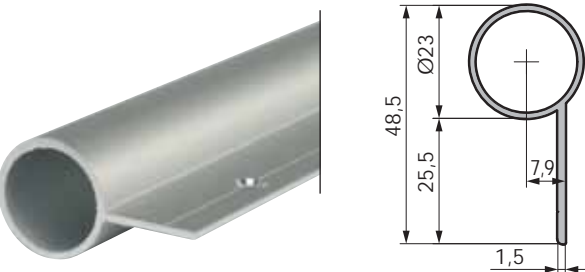
Schutzprofil BD-20

- zur Sicherung der Bandseite an der Nebenschließkante
- kürzbar

Art.-Nr.	Länge	Material/Oberfläche
07.949.1750.112	1.750	Al E4/C-0 silberf. elox.
07.949.1750.255	1.750	Al RAL 9016 pulverbesch.
07.949.1950.112	1.950	Al E4/C-0 silberf. elox.
07.949.1950.255	1.950	Al RAL 9016 pulverbesch.

Hinweis:

Abdeckprofil ist auch in Fixlängen lieferbar.



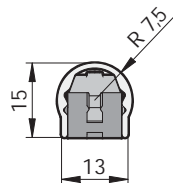
Schutzprofil BD-23

- zur Sicherung der Bandseite an der Nebenschließkante
- kürzbar

Art.-Nr.	Länge	Material/Oberfläche
07.954.1750.112	1.750	Al E4/C-0 silberf. elox.
07.954.1750.255	1.750	Al RAL 9016 pulverbesch.
07.954.1950.112	1.950	Al E4/C-0 silberf. elox.
07.954.1950.255	1.950	Al RAL 9016 pulverbesch.

Hinweis:

Abdeckprofil ist auch in Fixlängen lieferbar.



Schutzprofil BU-16 K⁺

- zur Sicherung der Bandseite an der Nebenschließkante
- verdeckte Klipbefestigung
- Klipse im Lieferumfang
- kürzbar

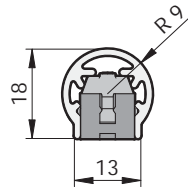
Art.-Nr.	Länge	Material/Oberfläche
07.957.1755.112	1755	Al E4/C-0 silberf. elox.
07.957.1755.255	1755	Al RAL 9016 pulverbesch.
07.957.1980.112	1980	Al E4/C-0 silberf. elox.
07.957.1980.255	1980	Al RAL 9016 pulverbesch.

Hinweis:

Abdeckprofil ist auch in Fixlängen lieferbar.

Zubehör:

Befestigungsklipse 1 VE = 5 Stück, Athmer 5836, Art.-Nr. 50035427



Schutzprofil BU-18 K⁺

- zur Sicherung der Bandseite an der Nebenschließkante
- verdeckte Klipbefestigung
- Klipse im Lieferumfang
- kürzbar

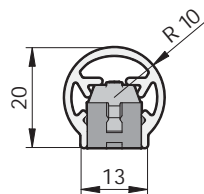
Art.-Nr.	Länge	Material/Oberfläche
07.958.1755.112	1755	Al E4/C-0 silberf. elox.
07.958.1755.255	1755	Al RAL 9016 pulverbesch.
07.958.1980.112	1980	Al E4/C-0 silberf. elox.
07.958.1980.255	1980	Al RAL 9016 pulverbesch.

Hinweis:

Abdeckprofil ist auch in Fixlängen lieferbar.

Zubehör:

Befestigungsklipse 1 VE = 5 Stück, Athmer 5836, Art.-Nr. 50035427



Schutzprofil BU-20 K⁺

- zur Sicherung der Bandseite an der Nebenschließkante
- verdeckte Klipbefestigung
- Klipse im Lieferumfang
- kürzbar

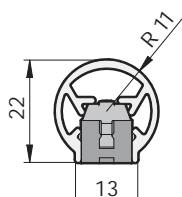
Art.-Nr.	Länge	Material/Oberfläche
07.959.1755.112	1.755	Al E4/C-0 silberf. elox.
07.959.1755.255	1.755	Al RAL 9016 pulverbesch.
07.959.1980.112	1.980	Al E4/C-0 silberf. elox.
07.959.1980.255	1.980	Al RAL 9016 pulverbesch.

Hinweis:

Abdeckprofil ist auch in Fixlängen lieferbar.

Zubehör:

Befestigungsklipse 1 VE = 5 Stück, Athmer 5836, Art.-Nr. 50035427



Schutzprofil BU-22 K⁺

- zur Sicherung der Bandseite an der Nebenschließkante
- verdeckte Klipbefestigung
- Klipse im Lieferumfang
- kürzbar

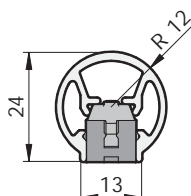
Art.-Nr.	Länge	Material/Oberfläche
07.960.1755.112	1.755	Al E4/C-0 silberf. elox.
07.960.1755.255	1.755	Al RAL 9016 pulverbesch.
07.960.1980.112	1.980	Al E4/C-0 silberf. elox.
07.960.1980.255	1.980	Al RAL 9016 pulverbesch.

Hinweis:

Abdeckprofil ist auch in Fixlängen lieferbar.

Zubehör:

Befestigungsklipse 1 VE = 5 Stück, Athmer 5836, Art.-Nr. 50035427



Schutzprofil BU-24 K⁺

- zur Sicherung der Bandseite an der Nebenschließkante
- verdeckte Klipbefestigung
- Klipse im Lieferumfang
- kürzbar

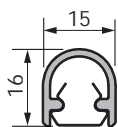
Art.-Nr.	Länge	Material/Oberfläche
07.964.1755.112	1.755	Al E4/C-0 silberf. elox.
07.964.1755.255	1.755	Al RAL 9016 pulverbesch.
07.964.1980.112	1.980	Al E4/C-0 silberf. elox.
07.964.1980.255	1.980	Al RAL 9016 pulverbesch.

Hinweis:

Abdeckprofil ist auch in Fixlängen lieferbar.

Zubehör:

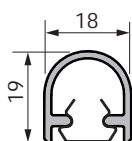
Befestigungsklipse 1 VE = 5 Stück, Athmer 5836, Art.-Nr. 50035427



Planet Abdeckprofil FSA 8100 U 16C

- zur Sicherung der Bandseite an der Nebenschließkante
- bandseitiges Schutzprofil
- unsichtbare Klipsverbindung
- kürzbar
- inkl. Befestigungsschrauben und Klipse

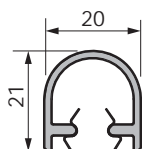
Art.-Nr.	Länge	Material/Oberfläche
07.970.1755.112	1.755	Al E4/C-0 silberf. elox.
07.970.1755.255	1.755	Al RAL 9016 pulverbesch.
07.970.1980.112	1.980	Al E4/C-0 silberf. elox.
07.970.1980.255	1.980	Al RAL 9016 pulverbesch.



Planet Abdeckprofil FSA 8100 U 18C

- zur Sicherung der Bandseite an der Nebenschließkante
- bandseitiges Schutzprofil
- unsichtbare Klipsverbindung
- kürzbar
- inkl. Befestigungsschrauben und Klipse

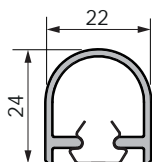
Art.-Nr.	Länge	Material/Oberfläche
07.971.1755.112	1.755	Al E4/C-0 silberf. elox.
07.971.1755.255	1.755	Al RAL 9016 pulverbesch.
07.971.1980.112	1.980	Al E4/C-0 silberf. elox.
07.971.1980.255	1.980	Al RAL 9016 pulverbesch.



Planet Abdeckprofil FSA 8100 U 20C

- zur Sicherung der Bandseite an der Nebenschließkante
- bandseitiges Schutzprofil
- unsichtbare Klipsverbindung
- kürzbar
- inkl. Befestigungsschrauben und Klipse

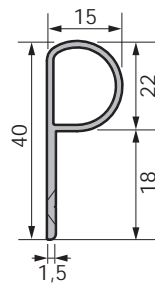
Art.-Nr.	Länge	Material/Oberfläche
07.972.1755.112	1.755	Al E4/C-0 silberf. elox.
07.972.1755.255	1.755	Al RAL 9016 pulverbesch.
07.972.1980.112	1.980	Al E4/C-0 silberf. elox.
07.972.1980.255	1.980	Al RAL 9016 pulverbesch.



Planet Abdeckprofil FSA 8100 U 22C

- zur Sicherung der Bandseite an der Nebenschließkante
- bandseitiges Schutzprofil
- unsichtbare Klipsverbindung
- kürzbar
- inkl. Befestigungsschrauben und Klipse

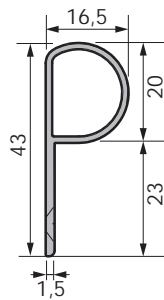
Art.-Nr.	Länge	Material/Oberfläche
07.973.1755.112	1.755	Al E4/C-0 silberf. elox.
07.973.1755.255	1.755	Al RAL 9016 pulverbesch.
07.973.1980.112	1.980	Al E4/C-0 silberf. elox.
07.973.1980.255	1.980	Al RAL 9016 pulverbesch.



Planet Abdeckprofil FSA 8300 D18

- zur Sicherung der Bandseite an der Nebenschließkante
- bandseitiges Schutzprofil
- kürzbar
- inkl. Befestigungsschrauben

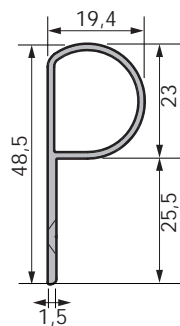
Art.-Nr.	Länge	Material/Oberfläche
07.974.1755.112	1.755	Al E4/C-0 silberf. elox.
07.974.1755.255	1.755	Al RAL 9016 pulverbesch.
07.974.1980.112	1.980	Al E4/C-0 silberf. elox.
07.974.1980.255	1.980	Al RAL 9016 pulverbesch.



Planet Abdeckprofil FSA 8300 D20

- zur Sicherung der Bandseite an der Nebenschließkante
- bandseitiges Schutzprofil
- kürzbar
- inkl. Befestigungsschrauben

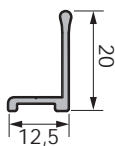
Art.-Nr.	Länge	Material/Oberfläche
07.975.1755.112	1.755	Al E4/C-0 silberf. elox.
07.975.1755.255	1.755	Al RAL 9016 pulverbesch.
07.975.1980.112	1.980	Al E4/C-0 silberf. elox.
07.975.1980.255	1.980	Al RAL 9016 pulverbesch.



Planet Abdeckprofil FSA 8300 D23

- zur Sicherung der Bandseite an der Nebenschließkante
- bandseitiges Schutzprofil
- kürzbar
- inkl. Befestigungsschrauben

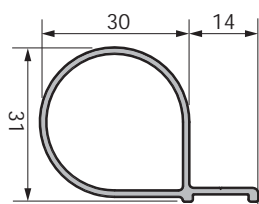
Art.-Nr.	Länge	Material/Oberfläche
07.976.1755.112	1.755	Al E4/C-0 silberf. elox.
07.976.1755.255	1.755	Al RAL 9016 pulverbesch.
07.976.1980.112	1.980	Al E4/C-0 silberf. elox.
07.976.1980.255	1.980	Al RAL 9016 pulverbesch.



Planet Abdeckprofil FSA 8400 P20

- zur Sicherung der Bandseite an der Nebenschließkante
- bandseitiges Schutzprofil
- Länge 1900mm
- kürzbar
- inkl. Befestigungsschrauben

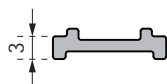
Art.-Nr.	Material/Oberfläche
07.977.1900.112	Al E4/C-0 silberf. elox.
07.977.1900.255	Al RAL 9016 pulverbesch.



Planet Abdeckprofil FSA 8400 P30

- zur Sicherung der Bandseite an der Nebenschließkante
- bandseitiges Schutzprofil
- Länge 1900mm
- kürzbar
- inkl. Befestigungsschrauben

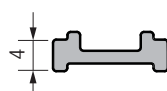
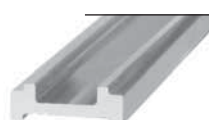
Art.-Nr.	Material/Oberfläche
07.978.1900.112	Al E4/C-0 silberf. elox.
07.978.1900.255	Al RAL 9016 pulverbesch.



Planet Unterfütterung FS 8400 PS 3

- Länge 1900mm
- kürzbar

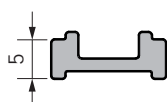
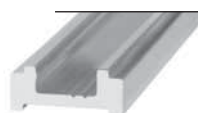
Art.-Nr.	Material/Oberfläche
07.979.1903.112	Al E4/C-0 silberf. elox.
07.979.1903.255	Al RAL 9016 pulverbesch.



Planet Unterfütterung FS 8400 PS 4

- Länge 1900mm
- kürzbar

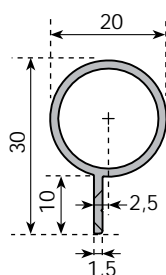
Art.-Nr.	Material/Oberfläche
07.979.1904.112	Al E4/C-0 silberf. elox.
07.979.1904.255	Al RAL 9016 pulverbesch.



Planet Unterfütterung FS 8400 PS 5

- Länge 1900mm
- kürzbar

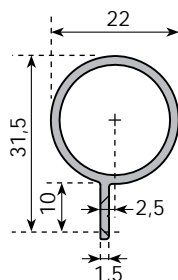
Art.-Nr.	Material/Oberfläche
07.979.1905.112	Al E4/C-0 silberf. elox.
07.979.1905.255	Al RAL 9016 pulverbesch.



Planet Abdeckprofil FSA 8500 O20

- zur Sicherung der Bandseite an der Nebenschließkante
- bandseitiges Schutzprofil
- kürzbar
- inkl. Befestigungsschrauben

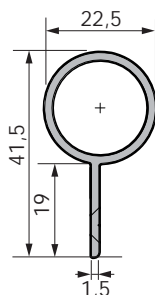
Art.-Nr.	Länge	Material/Oberfläche
07.980.1755.112	1.755	Al E4/C-0 silberf. elox.
07.980.1755.255	1.755	Al RAL 9016 pulverbesch.
07.980.1980.112	1.980	Al E4/C-0 silberf. elox.
07.980.1980.255	1.980	Al RAL 9016 pulverbesch.



Planet Abdeckprofil FSA 8500 O22

- zur Sicherung der Bandseite an der Nebenschließkante
- bandseitiges Schutzprofil
- kürzbar
- inkl. Befestigungsschrauben

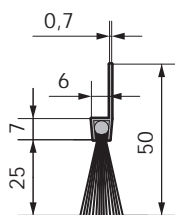
Art.-Nr.	Länge	Material/Oberfläche
07.981.1755.112	1.755	Al E4/C-0 silberf. elox.
07.981.1755.255	1.755	Al RAL 9016 pulverbesch.
07.981.1980.112	1.980	Al E4/C-0 silberf. elox.
07.981.1980.255	1.980	Al RAL 9016 pulverbesch.



Planet Abdeckprofil FSA 8500 O23

- zur Sicherung der Bandseite an der Nebenschließkante
- bandseitiges Schutzprofil
- kürzbar
- inkl. Befestigungsschrauben

Art.-Nr.	Länge	Material/Oberfläche
07.982.1755.112	1.755	Al E4/C-0 silberf. elox.
07.982.1755.255	1.755	Al RAL 9016 pulverbesch.
07.982.1980.112	1.980	Al E4/C-0 silberf. elox.
07.982.1980.255	1.980	Al RAL 9016 pulverbesch.



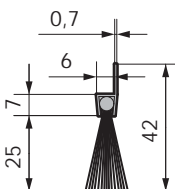
Dichtungsbürste

- verzinkte Stahl-Einfassung
- Normalbesatz: graues Rosshaar (mixed)
- Besatzhöhe 25 mm
- Standardlänge 1.000 mm
- beliebig kürzbar

Art.-Nr.	Standardlänge	Höhe	Material/Oberfläche
07.850.0025.010	1.000	50	St galv. verzinkt

Hinweis:

Auch in folgenden Sonderausführungen erhältlich:
 rostfreie Einfassung
 andere Fertigungslängen
 andere Besatzhöhe
 anderes Besatzmaterial



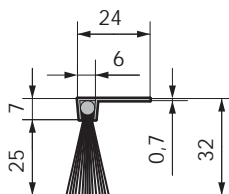
Dichtungsbürste

- verzinkte Stahl-Einfassung
- Normalbesatz: graues Rosshaar (mixed)
- Besatzhöhe 25 mm
- Standardlänge 1.000 mm
- beliebig kürzbar

Art.-Nr.	Höhe	Material/Oberfläche
07.851.0025.010	42	St galv. verzinkt

Hinweis:

Auch in folgenden Sonderausführungen erhältlich:
 rostfreie Einfassung
 andere Fertigungslängen
 andere Besatzhöhe
 anderes Besatzmaterial



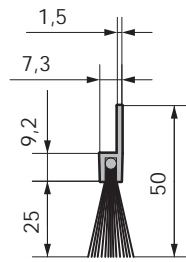
Dichtungsbürste

- verzinkte Stahl-Einfassung
- Normalbesatz: graues Rosshaar (mixed)
- Besatzhöhe 25 mm
- Standardlänge 1.000 mm
- beliebig kürzbar

Art.-Nr.	Höhe	Material/Oberfläche
07.852.0025.010	32	St galv. verzinkt

Hinweis:

Auch in folgenden Sonderausführungen erhältlich:
 rostfreie Einfassung
 andere Fertigungslängen
 andere Besatzhöhe
 anderes Besatzmaterial



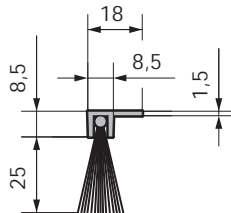
Dichtungsbürste

- verzinkte Stahl-Einfassung
- eingeschoben in Aluminium-Profil
- Normalbesatz: graues Rosshaar (mixed)
- Besatzhöhe 25 mm
- Standardlänge 1.000 mm

Art.-Nr.	Höhe	Material/Oberfläche
07.853.0025.105	50	Al blank
07.853.0025.114	50	Al E6/C-0 silberf. elox.
07.853.0025.154	50	Al E6/C-34 dunkelbronz. elox.

Hinweis:

Auch in folgenden Sonderausführungen erhältlich:
 andere Besatzhöhe
 anderes Besatzmaterial
 andere Fertigungslängen und Aluminiumprofile
 lose Ersatzbürsten zum Austausch



Dichtungsbürste

- verzinkte Stahl-Einfassung
- eingeschoben in Aluminium-Profil
- Normalbesatz: graues Rosshaar (mixed)
- Besatzhöhe 25 mm
- Standardlänge 1.000 mm

Art.-Nr.	Höhe	Material/Oberfläche
07.854.0025.105	33,5	Al blank
07.854.0025.114	33,5	Al E6/C-0 silberf. elox.
07.854.0025.154	33,5	Al E6/C-34 dunkelbronz. elox.

Hinweis:

Auch in folgenden Sonderausführungen erhältlich:
 andere Besatzhöhe
 anderes Besatzmaterial
 andere Fertigungslängen und Aluminiumprofile
 lose Ersatzbürsten zum Austausch

Einsatzbereiche für Türfeststeller und Puffer

Türfeststeller mit Trittfeststellung

- Geeignet für Türen mit mittlerem Gewicht
- Feststellung bei jedem Öffnungswinkel
- Alle Modelle mit Spezial-Konterfeder – für höheren Anpressdruck des Tretbolzens
- Sonderausführungen mit Bodenbuchse für rutschige Böden und hohe Windbelastungen und somit auch für höhere Türgewichte (bis 100kg) geeignet
- Verschiedene Ausführungen in verschiedenen Materialien und Oberflächen

Die Spezial-Konterfeder ermöglicht dank einer intelligenten Konstruktion einen besonders hohen Anpressdruck des Tretbolzens – geeignet auch für hohe Türgewichte.

Ein Mehr an Sicherheit und Komfort.



Türfeststeller mit Fanghaken und Endanschlag

- Geeignet für Türen mit besonders hohem Gewicht
- Abfedernde Endanschläge schonen die Türen
- Abstellbare Fanghaken ermöglichen bei Bedarf eine ausschließliche Nutzung als Endanschläge

Die Abfederung der Endanschläge trägt zum Schutz der Türen bei – der entstehende Schwung wird deutlich gemindert. Einer Beschädigung beanspruchter Türen wird vorgebeugt.

Verbesserung der Haltbarkeit von Türelementen.



Diese Produkte dürfen nicht an Notausgangs- und Paniktüren sowie an Rauch- und Brandschutztüren angebracht werden.



Diese Produkte dürfen nicht an Rauch- und Brandschutztüren angebracht werden.

Türfeststeller mit Magnet

- Betätigung durch einfaches Andrücken und Abziehen der Tür vom Feststeller
- Minimaler Kraftaufwand
- Problemlose Höhenverstellung
- Federnde Lagerung der Magnete zur Schonung der Türen
- Aufklebbare Gegenplatten ermöglichen den Einsatz auch an Glastüren

Türfeststeller, die über einen Magneten im Fußboden arretiert werden, eignen sich bestens für einen barrierefreien Einsatz. Möglich ist der Einsatz in Pflegestationen, Krankenhäusern und Wohnheimen.

Barrierelose Sicherheit und Komfort.



Tür- und Torpuffer für alle Türgewichte

- Dämpfung des Anschlags
- Maximaler Schutz der Türelemente vor Beschädigung
- Effizienter Lärmschutz – insbesondere im Objektbereich
- Verschiedene Oberflächen und Formen
- Schutz der Türbänder

Für eine bestmögliche Wirkung sollten Türpuffer immer mit größtmöglichem Abstand zur Bandseite auf dem Boden oder an der Wand montiert werden.

Verbesserung der Haltbarkeit von Türelementen.



Diese Produkte dürfen nicht an Notausgangs- und Paniktüren sowie an Rauch- und Brandschutztüren angebracht werden.



Diese Produkte dürfen nicht an Rauch- und Brandschutztüren angebracht werden.

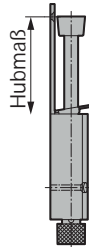
Häufig gestellte Fragen zu Türfeststellern

? Gibt es Sicherheitsvorschriften, die im Zusammenhang mit Türfeststellern zu beachten sind (z.B. bei Feuer- und Rauchschutztüren)?

! An Feuerschutztüren dürfen keine permanenten Türfeststeller verwendet werden, sondern nur zugelassene elektromagnetische Feststelleinheiten mit Rauch/Brandmelder.

? Was bezeichnet das Hubmaß?

! Unter dem Hubmaß versteht man die Strecke, die der Bolzen bei Feststellern heruntergetreten oder -gedrückt werden kann.



? Was bewirkt eine Konterfeder in einem Türfeststeller?

! Eine Konterfeder ist eine Feder, die den Stopfen bei Feststellern zum Heruntertreten im Feststellmodus zusätzlich auf den Boden drückt. Durch diese Feder wird der Anpressdruck deutlich erhöht. Die Verwendung solcher Konterfedern ist ein hohes Qualitätsmerkmal bei Türfeststellern. Selbstverständlich sind alle Türfeststeller zum Heruntertreten in unserem Sortiment damit ausgestattet.

? Was versteht man unter der Abziehkraft?

! Die Abziehkraft ist die Kraft, die man benötigt, um die Feststeller abzuziehen.

? Kann man Türfeststeller auch bei Türen, die einem besonders hohen Winddruck ausgesetzt sind, einsetzen?

! Türfeststeller, die – statt auf den Boden aufzusetzen – in eine im Boden eingelassene Buchse gedrückt werden. Diese Varianten sind völlig unabhängig von der Bodenbeschaffenheit und halten Türen auch bei Wind sicher offen.

? Welchen Nutzen bringen Ausschalthebel an Türfeststellern? Und wozu setzt man sie ein?

! Mit dem Ausschalthebel kann die Feststellfunktion außer Kraft gesetzt werden, wenn der Türfeststeller nur als Türpuffer bzw. Endanschlag genutzt werden soll.

? Gibt es Feststeller für Türen, die zum Boden einen Spalt von mehr als 20 mm bilden?

! WSS liefert Türfeststeller zum Heruntertreten mit Hüben bis zu 120 mm. Andere Türfeststeller können zur Kompensation größerer Türspalte unterlegt werden.

? Wo werden Türpuffer eingesetzt?

! Der Einsatzbereich eines Türpuffers ist der Schutz von Wänden, Einrichtungen oder auch teuren Möbeln, damit der Türklingengriff keinen Abdruck hinterlässt.



? Gibt es Türfeststeller, die in Wohnräumen für barrierefreies Wohnen eingesetzt werden können?

! Für barrierefreies Wohnen eignen sich vor allem Türfeststeller mit freier Betätigung. Diese Modelle ermöglichen das Feststellen der Türen immer dort, wo das Gegenstück (z.B. Magnet) im Boden montiert ist.

? Worum handelt es sich bei einem Rollenkloben?

! Bei Türfeststellern mit Fanghaken montiert man Rollenkloben auf die Tür. Sie dienen dem Fanghaken zum Einrasten.



? Worauf ist bei der Bestellung und Montage von Tür- und Torfeststellern und -puffern zu achten?

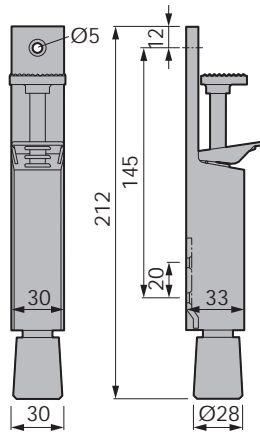
! Vor der Bestellung oder Montage dieser Produkte sind folgende Punkte zu klären:

- Türgewicht
- Auftreffwinkel der Tür
- die Höhe der Türunterkante oberhalb des Bodens
- die Festigkeit des Bodens

Je nach Anforderung ergibt sich ein entsprechendes Anforderungsprofil für die Puffer bzw. Feststeller. Die Artikel sind in vier verschiedenen Materialien – Leichtmetall, Edelstahl, Stahl und Messing – lieferbar.

? Dürfen Türfeststeller mit Trittfeststellung an Fluchttüren montiert werden?

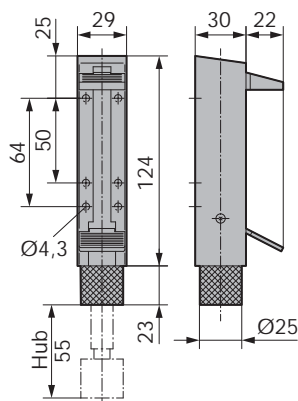
! Nein! Sie könnten auch bei geschlossenen Türflügeln betätigt werden und würden somit eine Panikauslösung verhindern. Türfeststeller die nur in Offenfeststellung aktiviert werden können (z.B. mit Fanghaken) sind zulässig.



Türfeststeller

- bis 40 kg Türgewicht
- Gehäuse aus Aluminium
- mit verzinktem Stahl-Tretbolzen
- mit verlängerter Anschraubplatte als Trittschutz

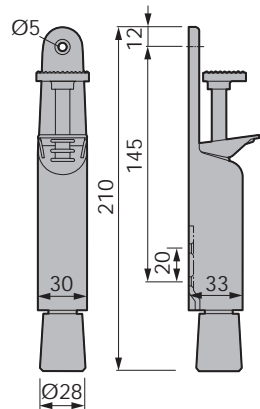
Art.-Nr.	Hub	Material/Oberfläche
06.100.0030.113	30	Al E5/C-0 silberf. elox.
06.100.0030.235	30	Al silberf. nasslack.
06.100.0030.255	30	Al RAL 9016 pulverbesch.
06.100.0050.113	50	Al E5/C-0 silberf. elox.
06.100.0050.235	50	Al silberf. nasslack.
06.100.0050.255	50	Al RAL 9016 pulverbesch.



Teleskop-Türfeststeller

- bis 70 kg Türgewicht
- Gehäuse aus Stahl, Aluminium oder Edelstahl
- verdeckte Befestigung
- Bodenpuffer federgestützt

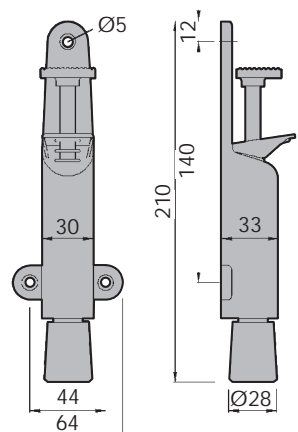
Art.-Nr.	Hub	Material/Oberfläche
06.101.0055.035	55	St silberfarbig nasslack.
06.101.0055.112	55	Al E4/C-0 silberf. elox.
06.101.0055.255	55	Al RAL 9016 pulverbesch.
06.101.0055.426	55	V2A matt gebürstet



Türfeststeller

- bis 40 kg Türgewicht
- Gehäuse und Tretbolzen aus Stahl oder Edelstahl
- mit verlängerter Anschraubplatte als Trittschutz

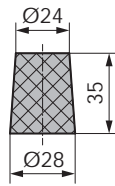
Art.-Nr.	Hub	Material/Oberfläche
06.102.0030.035	30	St silberfarbig nasslack.
06.102.0030.055	30	RAL 9016 pulverbeschich.
06.102.0030.426	30	V2A matt gebürstet
06.102.0050.035	50	St silberfarbig nasslack.
06.102.0050.055	50	RAL 9016 pulverbeschich.
06.102.0050.426	50	V2A matt gebürstet



Türfeststeller

- bis 40 kg Türgewicht
- Gehäuse und Tretbolzen aus Stahl
- mit verlängerter Anschraubplatte als Trittschutz

Art.-Nr.	Hub	Material/Oberfläche
50010117	30	St silberfarbig nasslack.
50003335	30	Al RAL 9016 pulverbesch.
50005210	50	St silberfarbig nasslack.
50011289	50	Al RAL 9016 pulverbesch.



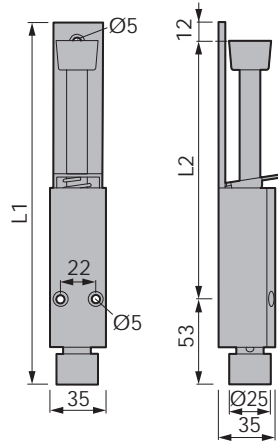
Ersatzgummi für Türfeststeller

- Farbton grau

Art.-Nr.	Material/Oberfläche
06.124.0000.825	Gummi grau

Hinweis:

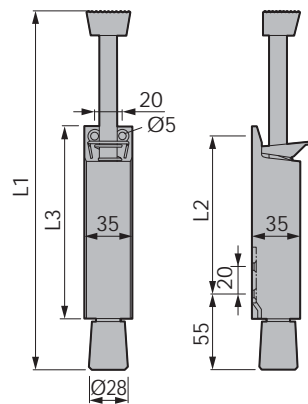
Passend für Türfeststeller Art.-Nr. 06.100/102/105 und 50010117, 50003335, 50005210, 50011289.



Türfeststeller

- bis 40kg Türgewicht
- Gehäuse aus Aluminium
- sämtliche weitere Metallteile aus Edelstahl
- mit verlängerter Anschraubplatte als Trittschutz

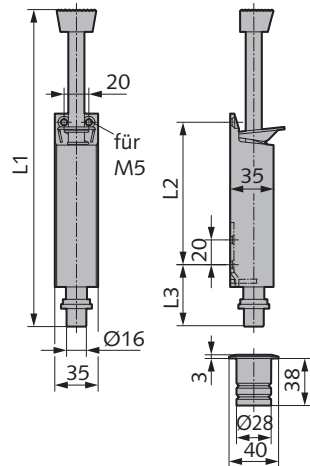
Art.-Nr.	Hub	L1	L2	Material/Oberfläche
06.104.0060.113	60	225	160	Al E5/C-0 silberf. elox.
06.104.0060.235	60	225	160	Al silberf. nasslack.
06.104.0060.255	60	225	160	Al RAL 9016 pulverbesch.
06.104.0090.113	90	292	227	Al E5/C-0 silberf. elox.
06.104.0090.235	90	292	227	Al silberf. nasslack.
06.104.0090.255	90	292	227	Al RAL 9016 pulverbesch.
06.104.0120.113	120	357	292	Al E5/C-0 silberf. elox.
06.104.0120.235	120	357	292	Al silberf. nasslack.
06.104.0120.255	120	357	292	Al RAL 9016 pulverbesch.



Türfeststeller

- bis 80kg Türgewicht
- Gehäuse aus Aluminium
- Treibbolzen aus Edelstahl

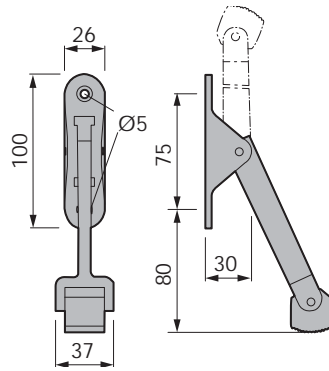
Art.-Nr.	Hub	L1	L2	L3	Material/Oberfläche
06.105.0060.113	60	260	115	140	Al E5/C-0 silberf. elox.
06.105.0060.198	60	260	115	140	Al Edelstahl-Effekt
06.105.0060.235	60	260	115	140	Al silberf. nasslack.
06.105.0060.255	60	260	115	140	Al RAL 9016 pulverbesch.
06.105.0090.113	90	315	145	170	Al E5/C-0 silberf. elox.
06.105.0090.198	90	315	145	170	Al Edelstahl-Effekt
06.105.0090.235	90	315	145	170	Al silberf. nasslack.
06.105.0090.255	90	315	145	170	Al RAL 9016 pulverbesch.
06.105.0120.113	120	370	175	200	Al E5/C-0 silberf. elox.
06.105.0120.198	120	370	175	200	Al Edelstahl-Effekt
06.105.0120.235	120	370	175	200	Al silberf. nasslack.
06.105.0120.255	120	370	175	200	Al RAL 9016 pulverbesch.



Türfeststeller mit Bodenbuchse

- bis 100kg Türgewicht
- Gehäuse aus Aluminium
- mit Edelstahl-Tretbolzen und Bodenbuchse

Art.-Nr.	Hub	L1	L2	L3	Material/Oberfläche
06.106.0060.113	60	255	115	50	Al E5/C-0 silberf. elox.
06.106.0060.235	60	255	115	50	Al silberf. nasslack.
06.106.0060.255	60	255	115	50	Al RAL 9016 pulverbesch.
06.106.0090.113	90	310	145	50	Al E5/C-0 silberf. elox.
06.106.0090.235	90	310	145	50	Al silberf. nasslack.
06.106.0090.255	90	310	145	50	Al RAL 9016 pulverbesch.
06.106.0120.113	120	365	175	50	Al E5/C-0 silberf. elox.
06.106.0120.235	120	365	175	50	Al silberf. nasslack.
06.106.0120.255	120	365	175	50	Al RAL 9016 pulverbesch.



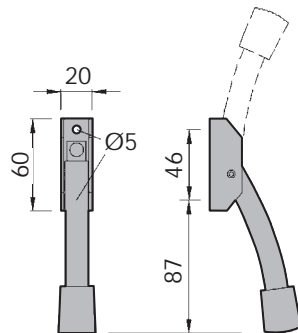
Türfeststeller für Türen mit Schließvorrichtung

- bis 50kg Türgewicht
- mit schwarzem Gummi

Art.-Nr.	Material/Oberfläche
06.107.0000.113	Al E5/C-0 silberf. elox.
06.107.0000.235	Al silberf. nasslack.
06.107.0000.245	Al dunkelbraun nasslack.
06.107.0000.255	Al RAL 9016 pulverbesch.

Funktion:

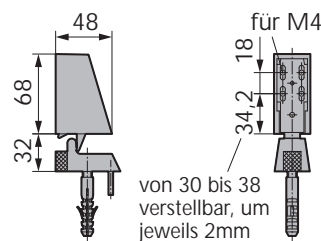
Die Tür kann in jedem Öffnungswinkel festgestellt werden. Der herabklappbare Hebel verhindert ein durch die Schließvorrichtung bewirktes Zugehen der Tür. Die Freigabe erfolgt durch einfaches Hochklappen des Feststellhebels, der durch eine Blattfeder gehalten wird.



Türfeststeller für Türen mit Schließvorrichtung

- bis 50kg Türgewicht
- mit grauem Gummi

Art.-Nr.	Material/Oberfläche
50002539	St silberfarbig nasslack.
50023009	St schwarz nasslack.



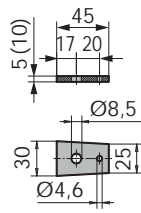
Hakentürfeststeller für Türblattmontage

- bis 50kg Türgewicht
- mit schwarzem Gummipuffer
- höhenverstellbar

Art.-Nr.	Material/Oberfläche
06.150.0000.113	Al E5/C-0 silberf. elox.
06.150.0000.235	Al silberf. nasslack.

Funktion:

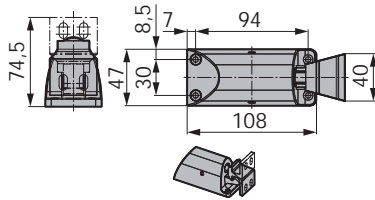
Das Andrücken bzw. Abziehen der Tür genügt zum Feststellen oder Lösen (Abziehkraft 10kg). Bei nachträglich hebenden oder senkenden Türen kann die Funktion des Feststellers durch eine einfache Verstellmöglichkeit neu eingestellt werden.



Unterlage zum Höhenausgleich

- 5 oder 10mm hoch
- für Türfeststeller Art.-Nr. 06.150.-----

Art.-Nr.	Höhe	Material/Oberfläche
06.151.0005.113	5	Al E5/C-0 silberf. elox.
06.151.0005.235	5	Al silberf. nasslack.
06.151.0010.113	10	Al E5/C-0 silberf. elox.
06.151.0010.235	10	Al silberf. nasslack.



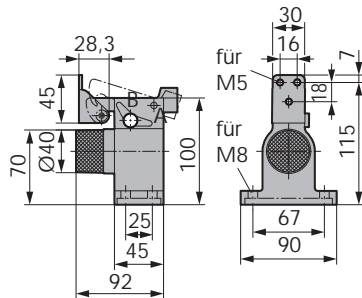
Hakentürfeststeller, selbsteinrastend

- bis 60 kg Türgewicht
- Kunststoff-Puffer zum selbsttätigen Einrasten und Lösen

Art.-Nr.	Material/Oberfläche
50013040	V2A matt gebürstet

Funktion:

Zum Feststellen wird die Tür gegen den Feststeller gedrückt bis der Fanghaken an der Halteschlaufe einrastet. Durch das Andrücken der Türen gegen den Puffer wird der Fanghaken angehoben und die Tür wieder freigegeben.



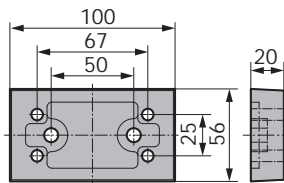
Hakentürfeststeller für Bodenmontage

- bis 100 kg Türgewicht
- aus Aluminium oder Edelstahl
- mit schwarzem, federndem Gummipuffer
- Fanghaken ausschaltbar
- Rollenklöben aus Stahl oder Edelstahl

Art.-Nr.	Material/Oberfläche
06.153.0000.113	Al E5/C-0 silberf. elox.
06.153.0000.235	Al silberf. nasslack.
06.153.0000.255	Al RAL 9016 pulverbesch.
06.153.0000.426	V2A matt gebürstet

Sonderausführung:

Hakentürfeststeller ist nur in Aluminium mit Abschließvorrichtung (Art.-Nr. 06.153.0010...) lieferbar.

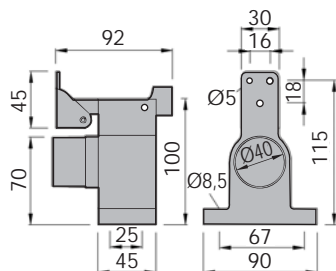


Unterlage zum Höhenausgleich

Art.-Nr.	Höhe	Material/Oberfläche
06.154.0000.265	20	Al RAL 9005 pulverbesch.

Hinweis:

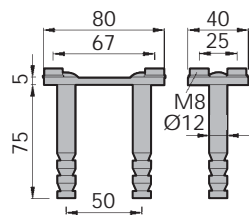
Wir empfehlen zur Befestigung unbedingt die Verwendung von M8-Inbusschrauben.



Türfeststeller ohne Steindolle mit Rollenklöben aus Stahl

- max. Türgewicht ca. 100kg
- mit schwarzem federndem Gummipuffer

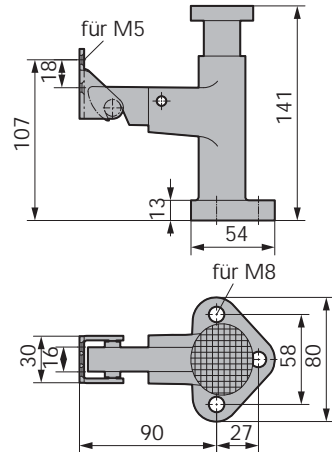
Art.-Nr.	Material/Oberfläche
50003032	Al silberf. nasslack.



Steindolle für Türfeststeller und Türpuffer

Art.-Nr.	Material/Oberfläche
50003668	St feuerverzinkt

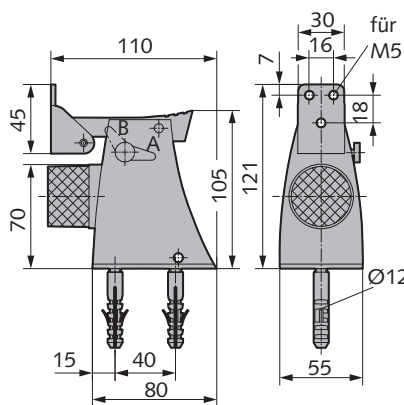
Hinweis:
Passend für Türpuffer Art.-Nr. 06.503/153 und 50003032



Türfeststeller mit Fanghaken zum Aufschrauben

- bis 80 kg Türgewicht
- Rollenklöben aus Stahl oder Edelstahl
- ohne Steindolle

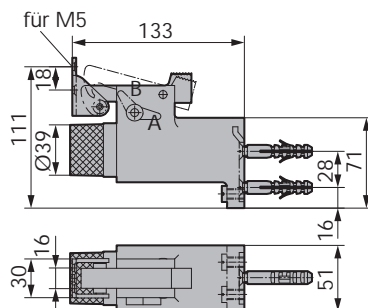
Art.-Nr.	Material/Oberfläche
06.208.0000.112	Al E4/C-0 silberf. elox.
06.208.0000.235	Al silberf. nasslack.



Hakentürfeststeller für Bodenmontage

- bis 120 kg Türgewicht
- mit schwarzem, federndem Gummipuffer
- Fanghaken ausschaltbar
- verdeckte Anschraublöcher
- Rollenklöben aus Stahl oder Edelstahl

Art.-Nr.	Material/Oberfläche
06.156.0000.113	Al E5/C-0 silberf. elox.
06.156.0000.198	Al Edelstahl-Effekt
06.156.0000.235	Al silberf. nasslack.

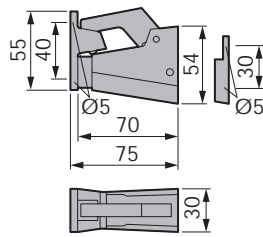
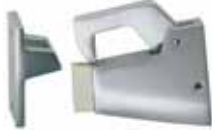


Hakentürfeststeller für Wandmontage

- bis 60 kg Türgewicht
- mit schwarzem, federndem Gummipuffer
- Fanghaken ausschaltbar
- Rollenklöben aus Stahl oder Edelstahl

Art.-Nr.	Material/Oberfläche
06.155.0000.113	Al E5/C-0 silberf. elox.
06.155.0000.235	Al silberf. nasslack.

Sonderausführung:
Hakentürfeststeller ist auch in schwenkbarer Ausführung 10° (Art.-Nr. 06.155.0010...) lieferbar.



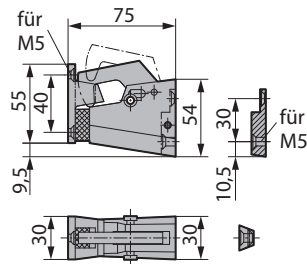
Hakentürfeststeller

- bis 50 kg Türgewicht
- mit weißem Gummipuffer

Art.-Nr.	Material/Oberfläche
06.157.0000.113	Al E5/C-0 silberf. elox.
06.157.0000.235	Al silberf. nasslack.

Funktion:

Zum Feststellen wird die Tür gegen den Feststeller gedrückt bis der Fanghaken an der Halteschleufe einrastet. Durch Anheben des Fanghakens wird die Tür wieder freigegeben.



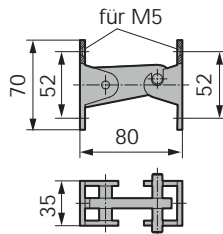
Hakentürfeststeller, ausschaltbar

- bis 50 kg Türgewicht
- mit weißem Gummipuffer

Art.-Nr.	Material/Oberfläche
06.158.0000.113	Al E5/C-0 silberf. elox.
06.158.0000.235	Al silberf. nasslack.

Funktion:

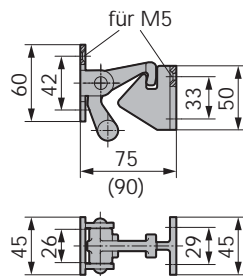
Zum Feststellen wird die Tür gegen den Feststeller gedrückt bis der Fanghaken an der Halteschleufe einrastet. Durch Anheben des Fanghakens wird die Tür wieder freigegeben. Die Funktion des Fanghakens kann ausgeschaltet werden. Dann wirkt der Feststeller nur als Türpuffer.



Hakentürfeststeller

- bis 100 kg Türgewicht

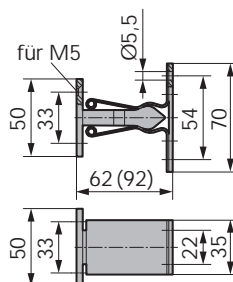
Art.-Nr.	Türabstand	Material/Oberfläche
06.200.0000.010	80	St galv. verzinkt
06.200.0000.020	80	St schwarz nasslack.



Hakentürfeststeller

- bis 100 kg Türgewicht

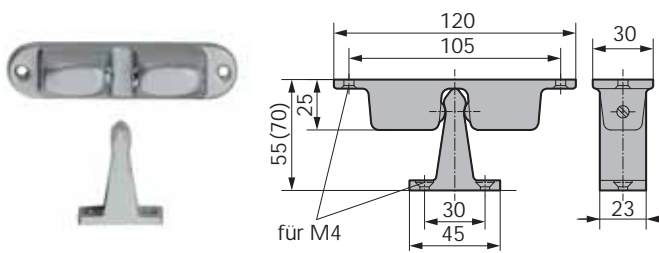
Art.-Nr.	Türabstand	Material/Oberfläche
06.201.0075.010	75	St galv. verzinkt
06.201.0090.010	90	St galv. verzinkt



Hakentürfeststeller mit Stahlfeder

- bis 100 kg Türgewicht

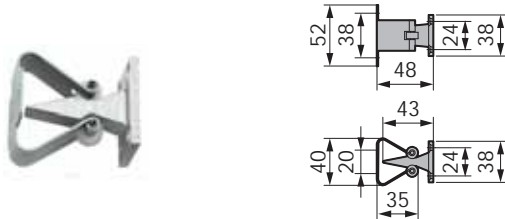
Art.-Nr.	Türabstand	Material/Oberfläche
06.202.0062.010	62	St galv. verzinkt



Türfeststeller mit Kloben zum Anschrauben

- bis 80kg Türgewicht
- Kloben aus Aluminium
- Kugeldruck regulierbar
- Abzugskraft 80-220N

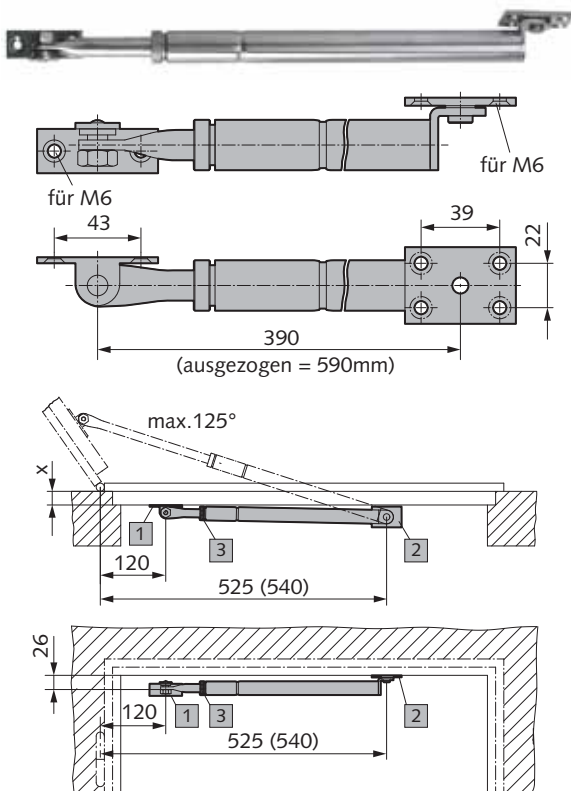
Art.-Nr.	Türabstand	Material/Oberfläche
06.203.0055.035	55	St silberfarbig nasslack.
06.203.0070.035	70	St silberfarbig nasslack.



Türfeststeller mit Kloben zum Anschrauben

- bis 25kg Türgewicht
- Abzugskraft 200N
- Feststeller aus Federstahl
- Rollen aus Kunststoff
- Kloben aus Aluminium

Art.-Nr.	Material/Oberfläche
06.206.0000.035	St silberfarbig nasslack.



Türfeststeller mit regulierbarer Bremswirkung

- bis 100kg Türgewicht
- aus Stahl oder Edelstahl

Art.-Nr.	Hub	Material/Oberfläche
06.300.0000.010	200	St galv. verzinkt
06.300.0000.405	200	V2A blank

Funktion:

Die Tür lässt sich durch Überwinden der Bremskraft bis max. 125° öffnen und wird in diesem Öffnungsbereich in jeder Stellung gehalten. Die Bremskraft lässt sich durch Drehen der Rändelschraube (3) einstellen.

Montage:

Den Anschlagwinkel (1) im Abstand von 120mm, gemessen von Achse Türband bis Mitte Sechskant-Mutter, am Türblatt anbringen.

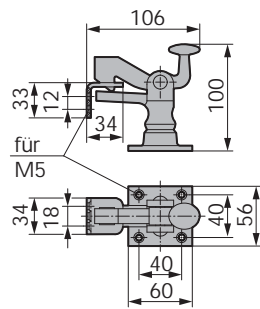
Der Abstand von Unterkante Zarge bis zu den Schraublöchern des Anschlagwinkels beträgt 26mm. Die Anschraubplatte (2) im Abstand von 525mm (Maß X > 60mm im Abstand von 540mm) von Achse Türband bis Mitte Drehpunkt unter die Zarge schrauben.

Bei geschlossener Tür soll der Abstand zwischen Türblatt und Anschraubplatte (2) = 2-3mm betragen.

Eine Montageanleitung ist jeder Einzelverpackung beigelegt.

Hinweis:

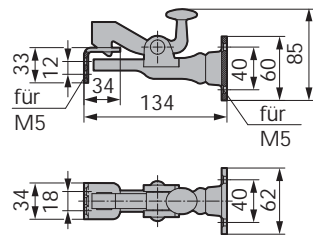
Die Türbremse darf nicht als Endanschlag verwendet werden.



Torfeststeller für Bodenmontage

- bis 100kg Torgewicht
- Haltewinkel aus Stahl (Oberfläche wie Torfeststeller)

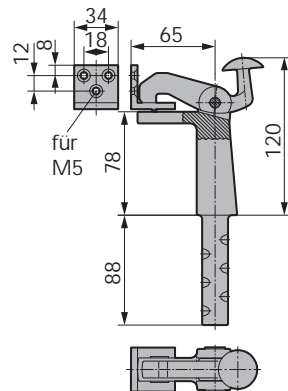
Art.-Nr.	Material/Oberfläche
06.210.0000.608	GTW feuerverzinkt
06.210.0000.620	GTW schwarz nasslack.



Torfeststeller für Wandmontage

- bis 100kg Torgewicht
- Haltewinkel aus Stahl (Oberfläche wie Torfeststeller)

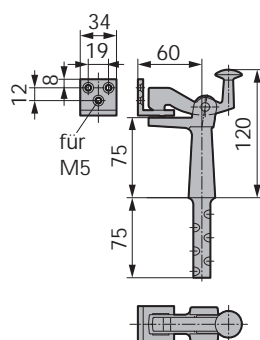
Art.-Nr.	Material/Oberfläche
06.211.0000.608	GTW feuerverzinkt
06.211.0000.620	GTW schwarz nasslack.



Torfeststeller mit Steindolle zum Einmauern

- bis 150kg Torgewicht
- aus Temperguss
- Haltewinkel aus Stahl (Oberfläche wie Torfeststeller)

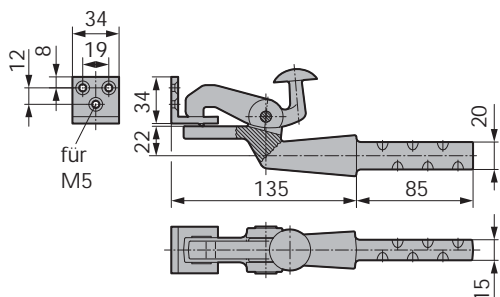
Art.-Nr.	Material/Oberfläche
50024352	GTW schwarz nasslack.
06.251.0000.608	GTW feuerverzinkt



Torfeststeller für Bodenmontage

- bis 100kg Torgewicht
- für mittelschwere Tore
- mit verzinktem Stahl-Einhängewinkel

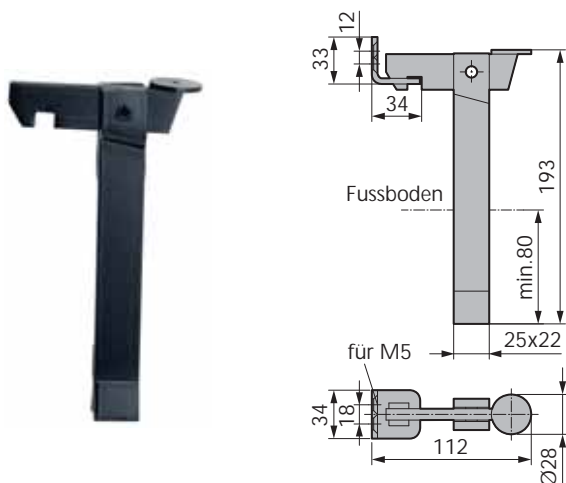
Art.-Nr.	Material/Oberfläche
06.250.0000.610	GTW galv. verzinkt



Torfeststeller für Wandmontage

- bis 150 kg Torgewicht
- für schwere Tore
- mit verzinktem Stahl-Einhängewinkel

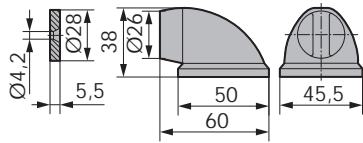
Art.-Nr.	Material/Oberfläche
06.253.0000.610	GTW galv. verzinkt



Torfeststeller für Bodenmontage

- bis 150 kg Torgewicht
- aus Flachstahl
- Haltewinkel aus Stahl (Oberfläche wie Torfeststeller)

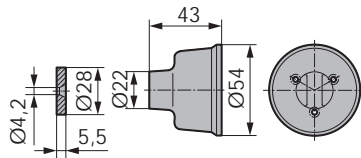
Art.-Nr.	Material/Oberfläche
06.254.0000.008	St feuerverzinkt
06.254.0000.020	St schwarz nasslack.



Magnet-Türfeststeller für Bodenmontage

- Haftkraft 200N
- Gehäuse aus Kunststoff
- mit Gegenstück

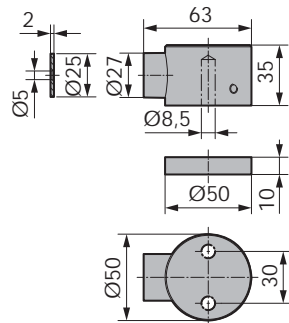
Art.-Nr.	Material/Oberfläche
06.350.0000.570	Kunststoff grau



Magnet-Türfeststeller für Wandmontage

- Haftkraft 200N
- Gehäuse aus Kunststoff
- mit Gegenstück

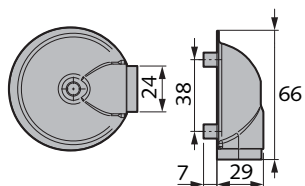
Art.-Nr.	Material/Oberfläche
06.351.0000.570	Kunststoff grau



Magnet-Türfeststeller für Bodenmontage, gefedert

- bis 60kg Türgewicht
- Abzugkraft 70N
- Gehäuse aus Aluminium oder Edelstahl
- mit Gegenplatten aus Stahl (1x zum Kleben / 1x zum Schrauben)
- mit schwarzer Distanzscheibe aus Aluminium zum Höhenausgleich, 10mm hoch
- inkl. Befestigungsmaterial

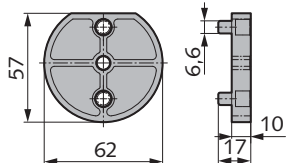
Art.-Nr.	Material/Oberfläche
06.353.0000.112	Al E4/C-0 silberf. elox.
06.353.0000.426	V2A matt gebürstet



Edelstahl-Türpuffer

- inkl. Befestigungsmaterial

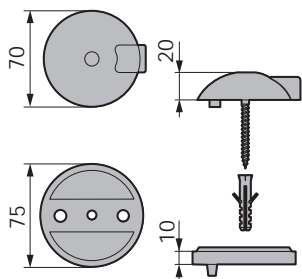
Art.-Nr.	Material/Oberfläche
50012075	V2A matt gebürstet



Edelstahl-Unterlegplatte

- passend für Edelstahl-Türpuffer Art.-Nr. 50012075

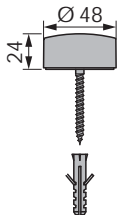
Art.-Nr.	Material/Oberfläche
50012099	V2A matt gebürstet



Türstopper, 70 mm Durchmesser

- inkl. Befestigungsmaterial

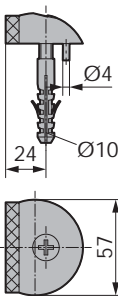
Art.-Nr.	Bezeichnung	Material/Oberfläche
50000761	Türstopper	Al E5/C-0 silberf. elox.
50000898	Türstopper	V2A matt gebürstet
50000893	Unterlegplatte	Al RAL 9005 pulverbesch.



Türstopper, Design Ingenhoven

- inkl. Befestigungsmaterial

Art.-Nr.	Material/Oberfläche
50000772	V2A matt gebürstet
50006551	Al E5/C-0 silberf. elox.



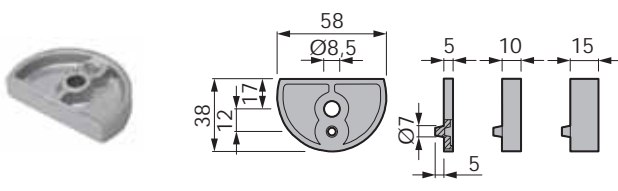
Türpuffer für Bodenmontage

- bis 50 kg Türgewicht
- aus Aluminium oder Edelstahl
- mit schwarzem Gummipuffer
- inkl. Befestigungsmaterial

Art.-Nr.	Material/Oberfläche
06.400.0000.112	Al E4/C-0 silberf. elox.
06.400.0000.235	Al silberf. nasslack.
06.400.0000.255	Al RAL 9016 pulverbesch.
06.400.0000.426	V2A matt gebürstet

Zubehör:

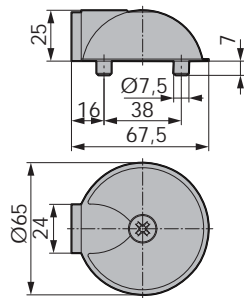
Distanzscheibe zum Höhenausgleich Art.-Nr. 06.122.-----



Distanzscheibe zum Höhenausgleich

- aus Aluminium oder Edelstahl

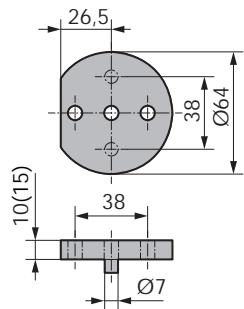
Art.-Nr.	Höhe	Material/Oberfläche
06.122.0005.112	5	Al E4/C-0 silberf. elox.
06.122.0005.255	5	Al RAL 9016 pulverbesch.
06.122.0005.426	5	V2A matt gebürstet
06.122.0010.112	10	Al E4/C-0 silberf. elox.
06.122.0010.255	10	Al RAL 9016 pulverbesch.
06.122.0010.426	10	V2A matt gebürstet
06.122.0015.112	15	Al E4/C-0 silberf. elox.
06.122.0015.255	15	Al RAL 9016 pulverbesch.
06.122.0015.426	15	V2A matt gebürstet



Türpuffer für Bodenmontage

- bis 50 kg Türgewicht
- mit schwarzem Gummipuffer
- mit polierter Edelstahl-Kappe

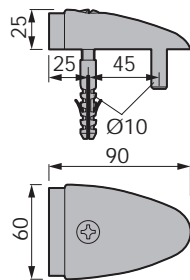
Art.-Nr.	Material/Oberfläche
06.401.0000.416	V2A poliert



Distanzscheibe zum Höhenausgleich

- aus Hartkunststoff (Polyacetal)

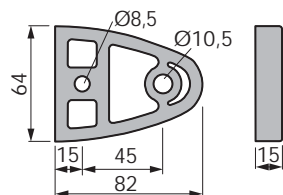
Art.-Nr.	Höhe	Material/Oberfläche
06.402.0010.565	10	Kunststoff schwarz
06.402.0015.565	15	Kunststoff schwarz



Türpuffer für Bodenmontage

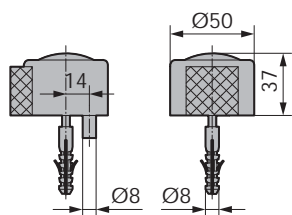
- bis 80 kg Türgewicht
- aus Aluminium oder Edelstahl
- mit schwarzem Gummipuffer
- inkl. Befestigungsmaterial

Art.-Nr.	Material/Oberfläche
06.403.0000.113	Al E5/C-0 silberf. elox.
06.403.0000.426	V2A matt gebürstet



Unterlage zum Höhenausgleich

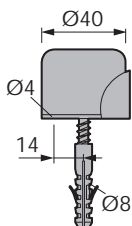
Art.-Nr.	Höhe	Material/Oberfläche
06.404.0000.265	15	Al RAL 9005 pulverbesch.



Türpuffer für Bodenmontage

- bis 40kg Türgewicht
- mit massivem Aluminiumgehäuse
- Dekorhülse aus Edelstahl
- mit schwarzem Gummipuffer

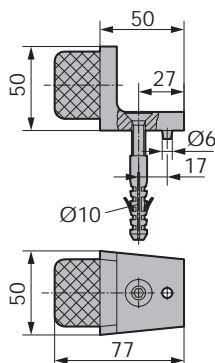
Art.-Nr.	Material/Oberfläche
06.407.0000.426	V2A matt gebürstet
06.407.0000.455	V2A RAL 9016 pulverbesch.



Türpuffer für Bodenmontage

- bis 25kg Türgewicht
- Pufferkappe aus Aluminium
- mit schwarzem Gummipuffer
- inkl. Befestigungsmaterial

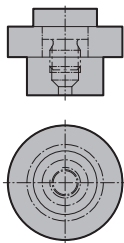
Art.-Nr.	Material/Oberfläche
06.408.0000.112	Al E4/C-0 silberf. elox.
06.408.0000.235	Al silberf. naslack.



Türpuffer für Bodenmontage

- bis 40kg Türgewicht
- mit schwarzem Gummipuffer

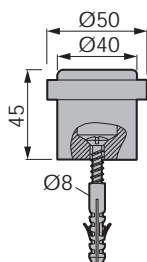
Art.-Nr.	Material/Oberfläche
06.409.0000.112	Al E4/C-0 silberf. elox.



Türpuffer für Bodenmontage

- bis 30kg Türgewicht
- aus Aluminium oder Edelstahl
- mit schwarzem Gummiring

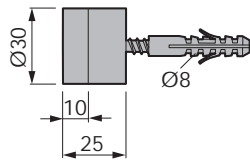
Art.-Nr.	Material/Oberfläche
06.411.0000.112	Al E4/C-0 silberf. elox.
06.411.0000.426	V2A matt gebürstet



Türpuffer für Bodenmontage

- bis 50kg Türgewicht
- aus Aluminium oder Edelstahl
- mit schwarzem Gummiring
- inkl. Befestigungsmaterial

Art.-Nr.	Material/Oberfläche
06.414.0000.113	Al E5/C-0 silberf. elox.
06.414.0000.426	V2A matt gebürstet



Türpuffer „Bumms“

- 60mm Durchmesser

Art.-Nr.	Höhe	Material/Oberfläche
50017632	15	Kunststoff weiß

Türpuffer „Bummsinchen“

- 40mm Durchmesser

Art.-Nr.	Höhe	Material/Oberfläche
50017631	12	Kunststoff weiß

Türpuffer für Wandmontage

- bis 80kg Türgewicht
- aus Aluminium oder Edelstahl
- mit schwarzem Gummipuffer
- inkl. Befestigungsmaterial

Art.-Nr.	Material/Oberfläche
06.451.0000.113	Al E5/C-0 silberf. elox.
06.451.0000.426	V2A matt gebürstet

Hinweis:

Gummipuffer ist auch im Farbton weiß lieferbar.

Türpuffer für Wandmontage

- bis 25kg Türgewicht
- aus Stahl oder Edelstahl
- mit grauem Gummipuffer

Art.-Nr.	L	Material/Oberfläche
06.452.0060.035	60	St silberfarbig nasslack.
06.452.0080.035	80	St silberfarbig nasslack.
06.452.0100.035	100	St silberfarbig nasslack.
06.452.0120.035	120	St silberfarbig nasslack.

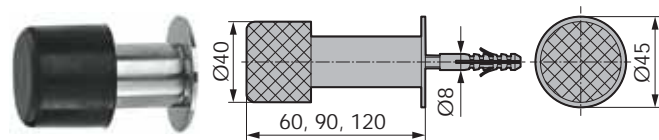
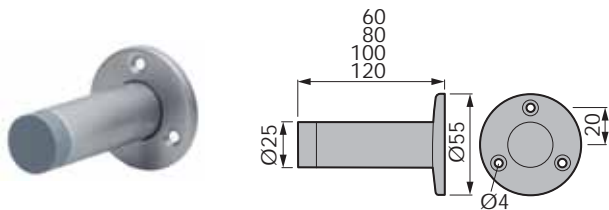
Hinweis:

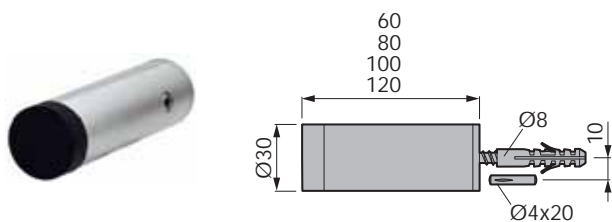
Türpuffer ist auch in Überlängen lieferbar

Türpuffer für Wandmontage

- bis 30kg Türgewicht
- aus Aluminium oder Edelstahl
- mit schwarzem Gummipuffer

Art.-Nr.	L	Material/Oberfläche
06.453.0060.112	60	Al E4/C-0 silberf. elox.
06.453.0060.426	60	V2A matt gebürstet
06.453.0090.112	90	Al E4/C-0 silberf. elox.
06.453.0090.426	90	V2A matt gebürstet
06.453.0120.112	120	Al E4/C-0 silberf. elox.
06.453.0120.426	120	V2A matt gebürstet



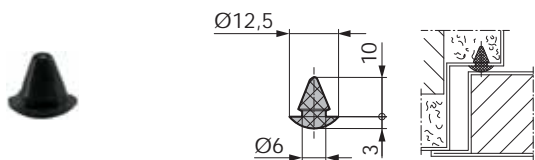


Türpuffer für Wandmontage

- bis 40 kg Türgewicht
- aus Aluminium oder Edelstahl
- mit schwarzem Gummipuffer
- inkl. Befestigungsmaterial

Art.-Nr.	L	Material/Oberfläche
06.454.0060.113	60	Al E5/C-0 silberf. elox.
06.454.0060.426	60	V2A matt gebürstet
06.454.0080.113	80	Al E5/C-0 silberf. elox.
06.454.0080.426	80	V2A matt gebürstet
06.454.0100.113	100	Al E5/C-0 silberf. elox.
06.454.0100.426	100	V2A matt gebürstet
06.454.0120.113	120	Al E5/C-0 silberf. elox.
06.454.0120.426	120	V2A matt gebürstet

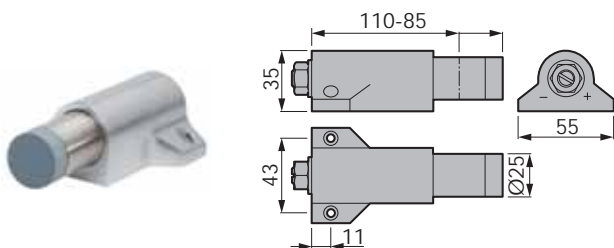
Hinweis:
Gummipuffer ist auch im Farbton weiß lieferbar. Türpuffer ist auch in Überlängen lieferbar.



Gummipuffer

- passend für 2 mm Stahlzarge
- Aufnahmebohrung 6 mm Durchmesser

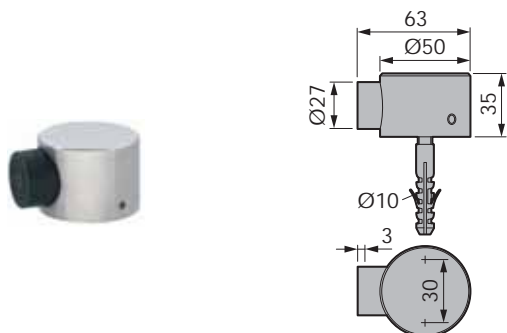
Art.-Nr.	Material/Oberfläche
06.455.0000.565	Kunststoff schwarz



Türpuffer mit regulierbarem Federdruck

- bis 30 kg Türgewicht
- mit grauem Gummipuffer
- für die Montage im Türrahmen

Art.-Nr.	Material/Oberfläche
06.500.0000.113	Al E5/C-0 silberf. elox.

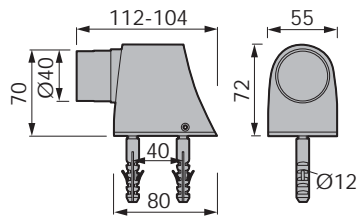


Türpuffer für Bodenmontage, gefedert

- bis 75 kg Türgewicht
- aus Aluminium oder Edelstahl
- mit schwarzem Gummipuffer
- inkl. Befestigungsmaterial

Art.-Nr.	Material/Oberfläche
06.501.0000.113	Al E5/C-0 silberf. elox.
06.501.0000.426	V2A matt gebürstet

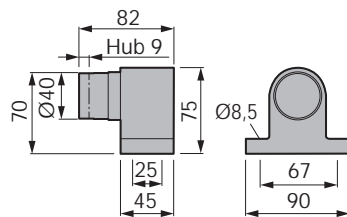
Hinweis:
Zum Höhenausgleich ist eine Unterlage 10mm hoch in schwarz matt beschichtet lieferbar (Art.-Nr. 50013764).



Türpuffer für Bodenmontage, gefedert

- bis 120 kg Türgewicht
- mit schwarzem Gummipuffer
- Pufferaufnahme/-bolzen aus Edelstahl (nur bei eloxierten Ausführungen)
- inkl. Befestigungsmaterial

Art.-Nr.	Material/Oberfläche
06.502.0000.113	Al E5/C-0 silberf. elox.
06.502.0000.198	Al Edelstahl-Effekt
06.502.0000.235	Al silberf. nasslack.



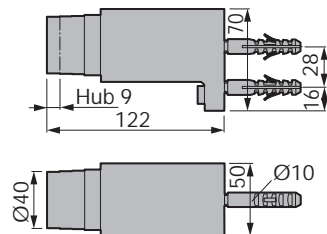
Türpuffer für Bodenmontage, gefedert

- bis 100 kg Türgewicht
- aus Aluminium oder Edelstahl
- mit schwarzem Gummipuffer
- Pufferaufnahme/-bolzen aus Edelstahl (nur bei eloxierten Ausführungen)
- ohne Steindolle

Art.-Nr.	Material/Oberfläche
06.503.0000.113	Al E5/C-0 silberf. elox.
06.503.0000.220	Al schwarz nasslack.
06.503.0000.235	Al silberf. nasslack.
06.503.0000.245	Al dunkelbraun nasslack.
06.503.0000.426	V2A matt gebürstet

Hinweis:

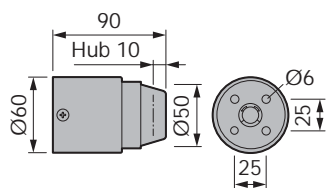
Passende Steindolle zum Einmauern (Art.-Nr. 50003668).



Türpuffer für Wandmontage, gefedert

- bis 100 kg Türgewicht
- mit schwarzem Gummipuffer
- Pufferaufnahme/-bolzen aus Edelstahl (nur bei eloxierten Ausführungen)
- inkl. Befestigungsmaterial

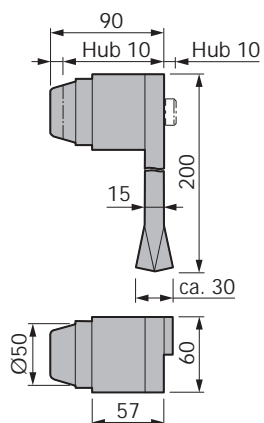
Art.-Nr.	Material/Oberfläche
06.505.0000.113	Al E5/C-0 silberf. elox.
06.505.0000.235	Al silberf. nasslack.



Torpuffer, gefedert

- bis 200 kg Torgewicht
- aus Stahl oder Edelstahl
- zum Anschrauben an die Wand

Art.-Nr.	Material/Oberfläche
06.550.0000.020	St schwarz nasslack.
06.550.0000.035	St silberfarbig nasslack.
06.550.0000.426	V2A matt gebürstet



Torpuffer, gefedert

- bis 200 kg Torgewicht
- zum Einmauern in den Boden

Art.-Nr.	Material/Oberfläche
06.551.0000.020	St schwarz nasslack.
06.551.0000.035	St silberfarbig nasslack.

Hinweis:
Einlasstiefe min. 100 mm

Material und Oberflächen

Stahl

- 005 = blank
- 008 = feuerverzinkt
- 010 = galvanisch verzinkt
- 026 = glanzverchromt
- 030 = silberfarbig pulverbeschichtet
- 035 = silberfarbig nasslackiert
- 055 = RAL 9016 verkehrsweiß pulverbeschichtet

Aluminium

Eloxal nach EURAS-Standard-Farbfächer und Standardfarben (Tauchfärbung):

- 105 = blank
- 112 = E4/C-0 silberfarbig eloxiert
- 113 = E5/C-0 silberfarbig eloxiert
- 114 = E6/C-0 silberfarbig eloxiert
- 152 = E4/C-34 dunkelbronzefarbig eloxiert
- 154 = E6/C-34 dunkelbronzefarbig eloxiert
- 198 = Edelstahl-Effekt
- 220 = schwarz nasslackiert
- 230 = silberfarbig pulverbeschichtet
- 235 = silberfarbig nasslackiert
- 245 = dunkelbraun nasslackiert
- 255 = RAL 9016 verkehrsweiß pulverbeschichtet
- 265 = RAL 9005 tiefschwarz pulverbeschichtet

Messing

- 305 = blank
- 310 = galvanisch verzinkt
- 325 = matt vernickelt
- 375 = vernickelt

Edelstahl

- 405 = V2A blank
- 416 = V2A poliert
- 426 = V2A matt gebürstet
- 455 = V2A RAL 9016 verkehrsweiß pulverbeschichtet

Kunststoff

- 505 = natur
- 510 = transparent
- 550 = weiß
- 565 = schwarz
- 570 = Kunststoff grau

Temperguss

- 608 = feuerverzinkt
- 610 = galvanisch verzinkt
- 620 = schwarz nasslackiert

Zink-Druckguss

- 730 = silberfarbig pulverbeschichtet

Gummi

- 825 = grau

Aluminium



E4/C-0 silberfarbig eloxiert
(---.112)



E4/C-31 edelstahlfarbig
eloxiert (---.137)



Edelstahl-Effekt (---.198)

Edelstahl



V2A matt gebürstet (---.426)

Hinweise

Die Auswahl der lieferbaren Werkstoffe und Oberflächen kann für die einzelnen Produkte unterschiedlich sein.

Die Farbmuster dienen lediglich der Orientierung. Farbabweichungen sind drucktechnisch bedingt.

Durch unterschiedliche Werkstoffe und Bearbeitungen kann es zu geringen Farbunterschieden kommen.

Bei Artikeln, die aus unterschiedlichen Materialien gefertigt werden, kann es gegenüber den Abbildungen zu geringen Maßunterschieden kommen.

Weitere Oberflächen sind möglich. Bei Bedarf bitten wir um Abstimmung mit unserem Haus.

Glossar

Feststellanlage (FSA/TFA)

Eine Feststellanlage (FSA) oder auch Türfeststellanlage (TFA) ist eine Einrichtung zum Offenhalten von Brandabschlüssen (z. B. Feuerschutztüren, Rauchschutztüren oder Rolltore zwischen Brandabschnitten). Die Feststellanlage sorgt dafür, dass Fluchtwege möglichst lange begehbar bleiben und die Abschlüsse bei einem Brand bzw. im Fall von Rauchentwicklung sicher geschlossen werden. Die Feststellvorrichtungen können auch Teil einer Brandmeldeanlage sein. Die Steuerung und Auswertung erfolgt dann durch die entsprechende Brandmeldezentrale.

Fluchtrichtung

Die Fluchtrichtung bei Notausgangstüren und Paniktüren sollte immer von innen nach außen gehen.

Die Fluchtrichtung wird in der Regel mit Pfeilen auf grünen Schildern oberhalb der Türen gekennzeichnet. Sonderfälle sind z. B. 1-flügelige Notausgangstüren von Klassenräumen oder Technikräumen die eine CO₂-Löschanlage haben. Hier darf die Notausgangsfunktion auch einwärts gerichtet sein, d. h. die Türen müssen aufgezogen werden, um hindurchgehen zu können. Diese Türen bedürfen immer einer Abstimmung mit dem Betreiber und dem Fluchtwegplaner.



Manueller Verschluss

Ein manueller Standflügelverschluss ist für Türen ohne Rauch- und Brandschutzanforderungen zulässig. Dies bedeutet, dass man den Standflügel in der geschlossenen Position halten muss und den Löffelhebel des Kantriegels umlegen muss, um die Verriegelungsstangen oben und unten auszuschließen. Ein anderes Beispiel für eine manuelle Verschlussmöglichkeit wären z. B. aufgesetzte Türtriebriegel.



Erläuterung der Piktogramme

Feuerschutztüren

Die Schlösser und Beschläge mit diesem Symbol sind für den Einsatz in rauch- und brandhemmenden Türen geeignet. Zulassungen der Systemhäuser sind zu beachten.

Eine Feuerschutztür verhindert das Weiterstreiten des Brandes zwischen Brandschutzabschnitten. Feuerhemmende Türen sind mit einer Kennzeichnung versehen, aus der die geprüfte Widerstandszeit hervorgeht. Die qualitativen Unterschiede werden in der Regel in Intervallen angegeben: F15, F30, F60, F90, F120 und F240 Minuten. Die in Feuerschutztüren eingesetzten Schlösser müssen eine entsprechende Eignung besitzen.

Dieses Symbol kennzeichnet auch Schlösser, die für den Rauchschutz geeignet sind.



Rauchschutztüren

Rauchschutztüren nach DIN 18095 sind selbstschließende Türen und dazu bestimmt, im eingebauten Zustand den „Durchtritt von Rauch zu behindern“.



TÜV

Nach DIN EN 16654 und TÜV Rheinland geprüft.

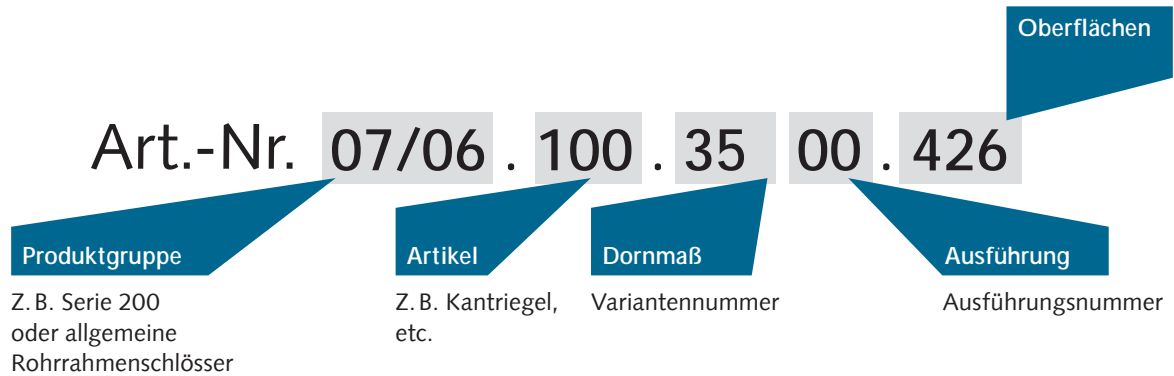


Schallschutz

Schallschutz bezeichnet Maßnahmen, die eine Schallübertragung einer Schallquelle zu einem Empfänger mindern oder vermeiden.



Artikelnummern-Systematik



Index

Art.-Nr.	Seite	Art.-Nr.	Seite	Art.-Nr.	Seite	Art.-Nr.	Seite	Art.-Nr.	Seite
06.100.0030.113	77	06.106.0120.235	79	06.208.0000.112	81	06.453.0090.112	90	07.180.0010.010	22
06.100.0030.235	77	06.106.0120.255	79	06.208.0000.235	81	06.453.0090.426	90	07.180.0013.010	22
06.100.0030.255	77	06.107.0000.113	79	06.210.0000.608	84	06.453.0120.112	90	07.180.0013.426	22
06.100.0050.113	77	06.107.0000.235	79	06.210.0000.620	84	06.453.0120.426	90	07.180.0014.010	22
06.100.0050.235	77	06.107.0000.245	79	06.211.0000.608	84	06.454.0060.113	91	07.180.0016.010	22
06.100.0050.255	77	06.107.0000.255	79	06.211.0000.620	84	06.454.0060.426	91	07.180.0019.010	22
06.101.0055.035	77	06.122.0005.112	88	06.250.0000.610	84	06.454.0080.113	91	07.181.0010.010	22
06.101.0055.112	77	06.122.0005.255	88	06.251.0000.608	84	06.454.0080.426	91	07.181.0013.010	22
06.101.0055.255	77	06.122.0005.426	88	06.253.0000.610	85	06.454.0100.113	91	07.181.0016.010	22
06.101.0055.426	77	06.122.0010.112	88	06.254.0000.008	85	06.454.0100.426	91	07.181.0019.010	22
06.102.0030.035	77	06.122.0010.255	88	06.254.0000.020	85	06.454.0120.113	91	07.181.1010.010	22
06.102.0030.055	77	06.122.0010.426	88	06.300.0000.010	83	06.454.0120.426	91	07.181.1013.010	22
06.102.0030.426	77	06.122.0015.112	88	06.300.0000.405	83	06.455.0000.565	91	07.181.1016.010	22
06.102.0050.035	77	06.122.0015.255	88	06.350.0000.570	86	06.500.0000.113	91	07.181.1019.010	22
06.102.0050.055	77	06.122.0015.426	88	06.351.0000.570	86	06.501.0000.113	91	07.200.0008.010	23
06.102.0050.426	77	06.124.0000.825	78	06.353.0000.112	86	06.501.0000.426	91	07.200.0010.010	23
06.104.0060.113	78	06.150.0000.113	79	06.353.0000.426	86	06.502.0000.113	92	07.210.2000.010	23
06.104.0060.235	78	06.150.0000.235	79	06.400.0000.112	87	06.502.0000.198	92	07.210.2000.405	23
06.104.0060.255	78	06.151.0005.113	80	06.400.0000.235	87	06.502.0000.235	92	07.210.2500.010	23
06.104.0090.113	78	06.151.0005.235	80	06.400.0000.255	87	06.503.0000.113	92	07.210.2500.114	23
06.104.0090.235	78	06.151.0010.113	80	06.400.0000.426	87	06.503.0000.220	92	07.210.2500.405	23
06.104.0090.255	78	06.151.0010.235	80	06.401.0000.416	88	06.503.0000.235	92	07.210.3000.010	23
06.104.0120.113	78	06.153.0000.113	80	06.402.0010.565	88	06.503.0000.245	92	07.230.0000.310	24
06.104.0120.235	78	06.153.0000.235	80	06.402.0015.565	88	06.503.0000.426	92	07.231.0000.305	24
06.104.0120.255	78	06.153.0000.255	80	06.403.0000.113	88	06.505.0000.113	92	07.233.0000.426	25
06.105.0060.113	78	06.153.0000.426	80	06.403.0000.426	88	06.505.0000.235	92	07.234.0000.426	25
06.105.0060.198	78	06.154.0000.265	80	06.404.0000.265	88	06.550.0000.020	93	07.240.0000.112	25
06.105.0060.235	78	06.155.0000.113	81	06.407.0000.426	89	06.550.0000.035	93	07.241.0000.426	25
06.105.0060.255	78	06.155.0000.235	81	06.407.0000.455	89	06.550.0000.426	93	07.250.0000.510	29
06.105.0090.113	78	06.156.0000.113	81	06.408.0000.112	89	06.551.0000.020	93	07.251.0002.000	29
06.105.0090.198	78	06.156.0000.198	81	06.408.0000.235	89	06.551.0000.035	93	07.251.0003.000	29
06.105.0090.235	78	06.156.0000.235	81	06.409.0000.112	89	07.100.2800.---	16	07.251.0004.000	29
06.105.0090.255	78	06.157.0000.113	82	06.411.0000.112	89	07.101.2800.---	16	07.252.0006.000	29
06.105.0120.113	78	06.157.0000.235	82	06.411.0000.426	89	07.106.2800.---	16	07.271.1500.010	26
06.105.0120.198	78	06.158.0000.113	82	06.414.0000.113	89	07.107.2800.---	16	07.272.1500.010	26
06.105.0120.235	78	06.158.0000.235	82	06.414.0000.426	89	07.108.2400.---	17	07.273.1500.010	26
06.105.0120.255	78	06.200.0000.010	82	06.451.0000.113	90	07.113.2800.---	17	07.274.1500.010	26
06.106.0060.113	79	06.200.0000.020	82	06.451.0000.426	90	07.150.0000.---	18	07.275.1500.010	26
06.106.0060.235	79	06.201.0075.010	82	06.452.0060.035	90	07.151.0000.---	18	07.280.0010.610	26
06.106.0060.255	79	06.201.0090.010	82	06.452.0080.035	90	07.152.0000.---	19	07.280.0013.610	26
06.106.0090.113	79	06.202.0062.010	82	06.452.0100.035	90	07.153.0000.---	19	07.280.0016.610	26
06.106.0090.235	79	06.203.0055.035	83	06.452.0120.035	90	07.154.0000.---	20	07.280.0019.610	26
06.106.0090.255	79	06.203.0070.035	83	06.453.0060.112	90	07.155.0000.---	21	07.300.0200.010	14
06.106.0120.113	79	06.206.0000.035	83	06.453.0060.426	90	07.156.0000.---	21	07.300.0250.010	14

Verschlüsse, Türrichtungen und Türfeststeller

Art.-Nr.	Seite	Art.-Nr.	Seite	Art.-Nr.	Seite	Art.-Nr.	Seite	Art.-Nr.	Seite
07.301.0250.010	14	07.602.0000.010	35	07.700.0958.112	42	07.748.0335.105	54	07.775.0805.112	52
07.301.0300.010	14	07.603.0000.010	35	07.700.1083.112	42	07.748.0460.105	54	07.775.0930.112	52
07.320.0250.010	15	07.604.0000.005	36	07.700.1208.112	42	07.748.0585.105	54	07.775.1055.112	52
07.320.0300.010	15	07.604.0000.010	36	07.727.0350.105	53	07.748.0710.105	54	07.850.0025.010	73
07.320.0400.010	15	07.605.0000.005	36	07.727.0450.105	53	07.748.0835.105	54	07.851.0025.010	73
07.321.0220.010	15	07.605.0000.010	36	07.727.0550.105	53	07.748.0960.105	54	07.852.0025.010	73
07.330.1000.426	9	07.606.0000.005	36	07.727.0650.105	53	07.748.1085.105	54	07.853.0025.105	74
07.330.1001.426	9	07.606.0000.010	36	07.727.0750.105	53	07.748.1210.105	54	07.853.0025.114	74
07.330.2000.426	9	07.607.0000.005	36	07.727.0850.105	53	07.748.1335.105	54	07.853.0025.154	74
07.330.2001.426	9	07.607.0000.010	36	07.727.0950.105	53	07.750.0335.105	56	07.854.0025.105	74
07.330.3000.426	9	07.608.0000.610	37	07.727.1050.105	53	07.750.0460.105	56	07.854.0025.114	74
07.330.3001.426	9	07.609.0000.610	37	07.727.1150.105	53	07.750.0585.105	56	07.854.0025.154	74
07.330.4000.426	9	07.620.0020.---	37	07.727.1235.105	53	07.750.0710.105	56	07.900.1925.112	60
07.330.4001.426	9	07.620.0025.---	37	07.727.1250.105	53	07.750.0835.105	56	07.900.1925.255	60
07.330.5000.426	9	07.620.0030.---	37	07.728.0335.105	53	07.750.0960.105	56	07.900.2015.112	60
07.330.5001.426	9	07.620.0035.---	37	07.728.0460.105	53	07.750.1085.105	56	07.900.2015.255	60
07.332.1000.426	9	07.620.0040.---	37	07.728.0585.105	53	07.750.1210.105	56	07.905.1925.112	60
07.332.2000.426	9	07.620.0045.---	37	07.728.0710.105	53	07.750.1335.105	56	07.905.1925.255	60
07.332.3000.426	9	07.620.0050.---	37	07.728.0835.105	53	07.750.1460.105	56	07.905.2015.112	60
07.332.4000.426	9	07.620.0055.---	37	07.728.0960.105	53	07.750.1585.105	56	07.905.2015.255	60
07.332.5000.426	9	07.620.0063.---	37	07.728.1085.105	53	07.751.0335.105	56	07.910.1925.112	61
07.334.1000.426	9	07.621.0020.---	37	07.728.1210.105	53	07.751.0460.105	56	07.910.1925.255	61
07.334.2000.426	9	07.621.0025.---	37	07.728.1335.105	53	07.751.0585.105	56	07.910.2015.112	61
07.334.3000.426	9	07.621.0030.---	37	07.730.0335.105	55	07.751.0710.105	56	07.910.2015.255	61
07.334.4000.426	9	07.621.0035.---	37	07.730.0460.105	55	07.751.0835.105	56	07.915.1925.112	62
07.334.5000.426	9	07.621.0040.---	37	07.730.0585.105	55	07.751.0960.105	56	07.915.1925.255	62
07.341.0000.426	10	07.621.0045.---	37	07.730.0710.105	55	07.751.1085.105	56	07.915.2015.112	62
07.341.0020.426	10	07.621.0050.---	37	07.730.0835.105	55	07.751.1210.105	56	07.915.2015.255	62
07.343.0000.010	10	07.621.0055.---	37	07.730.0960.105	55	07.751.1335.105	56	07.920.1925.112	62
07.344.0000.426	11	07.621.0063.---	37	07.730.1085.105	55	07.751.1460.105	56	07.920.1925.255	62
07.360.0000.010	11	07.622.0040.010	38	07.730.1210.105	55	07.751.1585.105	56	07.920.2000.112	62
07.361.0000.010	12	07.623.0020.010	38	07.730.1335.105	55	07.760.0708.105	42	07.920.2000.255	62
07.362.0000.010	12	07.623.0025.010	38	07.730.1460.105	55	07.760.0833.105	42	07.930.1925.112	63
07.363.0000.010	13	07.623.0030.010	38	07.730.1585.105	55	07.760.0958.105	42	07.930.1925.255	63
07.364.0000.010	13	07.623.0035.010	38	07.731.0335.105	55	07.760.1083.105	42	07.930.2015.112	63
07.380.0000.010	13	07.623.0040.010	38	07.731.0460.105	55	07.760.1208.105	42	07.930.2015.255	63
07.400.0035.---	30	07.623.0045.010	38	07.731.0585.105	55	07.761.0708.105	42	07.932.1925.112	63
07.400.0045.---	30	07.623.0050.010	38	07.731.0710.105	55	07.761.0833.105	42	07.932.1925.255	63
07.400.0050.---	30	07.623.0055.010	38	07.731.0835.105	55	07.761.0958.105	42	07.932.2015.112	63
07.401.0035.---	30	07.623.0063.010	38	07.731.0960.105	55	07.761.1083.105	42	07.932.2015.255	63
07.401.0045.---	30	07.630.0020.010	39	07.731.1085.105	55	07.761.1208.105	42	07.934.1925.112	63
07.401.0050.---	30	07.630.0025.010	39	07.731.1210.105	55	07.762.0708.105	45	07.934.1925.255	63
07.450.0575.010	31	07.630.0030.010	39	07.731.1335.105	55	07.762.0833.105	45	07.934.2015.112	63
07.450.0675.010	31	07.630.0035.010	39	07.731.1460.105	55	07.762.0958.105	45	07.934.2015.255	63
07.450.0700.010	31	07.630.0040.010	39	07.731.1585.105	55	07.762.1083.105	45	07.936.1925.112	64
07.450.0800.010	31	07.630.0045.010	39	07.743.0708.105	44	07.762.1208.105	45	07.936.1925.255	64
07.450.0825.010	31	07.630.0050.010	39	07.743.0833.105	44	07.763.0708.105	45	07.936.2015.112	64
07.450.0900.010	31	07.630.0055.010	39	07.743.0958.105	44	07.763.0833.105	45	07.936.2015.255	64
07.450.0950.010	31	07.630.0063.010	39	07.743.1083.105	44	07.763.0958.105	45	07.937.2015.112	64
07.450.1000.010	31	07.631.0020.010	39	07.743.1208.105	44	07.763.1083.105	45	07.937.2015.255	64
07.500.0040.010	32	07.631.0025.010	39	07.744.0708.105	43	07.763.1208.105	45	07.938.0001.000	64
07.500.0040.405	32	07.631.0030.010	39	07.744.0833.105	43	07.764.0708.105	46	07.938.0002.000	64
07.500.0060.010	32	07.631.0035.010	39	07.744.0958.105	43	07.764.0833.105	46	07.939.0000.000	64
07.501.0030.010	32	07.631.0040.010	39	07.744.1083.105	43	07.764.0958.105	46	07.948.1750.112	66
07.501.0050.010	32	07.631.0045.010	39	07.744.1208.105	43	07.764.1083.105	46	07.948.1750.255	66
07.502.0030.010	33	07.631.0050.010	39	07.747.0350.105	54	07.764.1208.105	46	07.948.1950.112	66
07.502.0050.010	33	07.631.0055.010	39	07.747.0450.105	54	07.770.0710.105	46	07.948.1950.255	66
07.503.0000.010	33	07.631.0063.010	39	07.747.0550.105	54	07.770.0835.105	46	07.949.1750.112	66
07.550.0160.010	34	07.634.0063.010	39	07.747.0650.105	54	07.770.0960.105	46	07.949.1750.255	66
07.550.0180.010	34	07.635.0063.010	39	07.747.0750.105	54	07.770.1085.105	46	07.949.1950.112	66
07.551.0100.405	34	07.680.0000.005	39	07.747.0850.105	54	07.770.1210.105	46	07.949.1950.255	66
07.551.0120.405	34	07.680.0000.010	39	07.747.0950.105	54	07.772.0750.112	49	07.953.1750.112	65
07.600.0000.010	35	07.680.0000.416	39	07.747.1050.105	54	07.772.0900.112	49	07.953.1750.255	65
07.600.0000.426	35	07.681.0000.010	39	07.747.1150.105	54	07.772.1050.112	49	07.953.1950.112	65
07.601.0000.010	35	07.700.0708.112	42	07.747.1250.105	54	07.772.1200.112	49	07.953.1950.255	65
07.601.0000.426	35	07.700.0833.112	42	07.747.1350.105	54	07.772.1250.112	49	07.954.1750.112	66

Art.-Nr.	Seite	Art.-Nr.	Seite	Art.-Nr.	Seite	Art.-Nr.	Seite	Art.-Nr.	Seite
07.954.1750.255	66	07.970.1755.255	69	07.979.1905.255	71	50007263	51	50023171	51
07.954.1950.112	66	07.970.1980.112	69	07.980.1755.112	72	50007710	51	50023251	51
07.954.1950.255	66	07.970.1980.255	69	07.980.1755.255	72	50007802	51	50024352	84
07.955.1750.112	65	07.971.1755.112	69	07.980.1980.112	72	50008848	51	50024735	47
07.955.1750.255	65	07.971.1755.255	69	07.980.1980.255	72	50010117	77	50024888	48
07.955.1950.112	65	07.971.1980.112	69	07.981.1755.112	72	50011089	48	50028079	47
07.955.1950.255	65	07.971.1980.255	69	07.981.1755.255	72	50011158	48	50029605	51
07.956.1750.112	65	07.972.1755.112	69	07.981.1980.112	72	50011268	48	50029625	51
07.956.1750.255	65	07.972.1755.255	69	07.981.1980.255	72	50011289	77	50029966	52
07.956.1950.112	65	07.972.1980.112	69	07.982.1755.112	72	50012075	87	50029967	52
07.956.1950.255	65	07.972.1980.255	69	07.982.1755.255	72	50012099	87	50030854	61
07.957.1755.112	67	07.973.1755.112	69	07.982.1980.112	72	50012304	51	50031190	52
07.957.1755.255	67	07.973.1755.255	69	07.982.1980.255	72	50012581	51	50031871	43
07.957.1980.112	67	07.973.1980.112	69	077800550112	57	50013040	80	50031872	43
07.957.1980.255	67	07.973.1980.255	69	077800650112	57	50013491	51	50032519	48
07.958.1755.112	67	07.974.1755.112	70	077800750112	57	50013493	51	50032520	48
07.958.1755.255	67	07.974.1755.255	70	077800850112	57	50013771	50	50032521	48
07.958.1980.112	67	07.974.1980.112	70	077800950112	57	50013772	50	50032522	49
07.958.1980.255	67	07.974.1980.255	70	077801050112	57	50013773	50	50032523	49
07.959.1755.112	67	07.975.1755.112	70	077801150112	57	50013774	50	50032543	51
07.959.1755.255	67	07.975.1755.255	70	077801250112	57	50013775	50	50032544	51
07.959.1980.112	67	07.975.1980.112	70	077801350112	57	50013776	50	50032607	51
07.959.1980.255	67	07.975.1980.255	70	10.761.0000.375	24	50014308	48	50032608	51
07.960.1755.112	68	07.976.1755.112	70	10.762.0000.375	24	50014763	43	50032610	47
07.960.1755.255	68	07.976.1755.255	70	10.763.0003.505	24	50014780	51	50032611	47
07.960.1980.112	68	07.976.1980.112	70	10.763.0004.505	24	50017361	43	50032861	52
07.960.1980.255	68	07.976.1980.255	70	50000761	87	50017631	90	50032862	52
07.962.1900.112	66	07.977.1900.112	71	50000772	87	50017632	90	50032863	52
07.962.1900.255	66	07.977.1900.255	71	50000893	87	50017898	49	50032864	52
07.963.1900.112	65	07.978.1900.112	71	50000898	87	50017908	49	50032865	52
07.963.1900.255	65	07.978.1900.255	71	50002539	79	50018083	43		
07.964.1755.112	68	07.979.1903.112	71	50003032	80	50018381	51		
07.964.1755.255	68	07.979.1903.255	71	50003335	77	50021711	51		
07.964.1980.112	68	07.979.1904.112	71	50003668	81	50021712	51		
07.964.1980.255	68	07.979.1904.255	71	50005210	77	50022396	51		
07.970.1755.112	69	07.979.1905.112	71	50006551	87	50023009	79		

Stichwortverzeichnis

	Seite		Seite		Seite
Aluminium-Vierkantstange	21	Planet Klebeset G	64	Türdichtung Doppeldicht M-12/35	42
Blendenverschluss mit dreifacher Verriegelung	39	Planet Klebeset S	64	Türdichtung Kältefeind Allround	42
Blendenverschluss, Zunge gekröpft	39	Planet Montageprofil LG1	64	Türdichtung Planet FT-FH+RD	54
Bodenbuchse	24, 25	Planet Montageprofil LP1	64	Türdichtung Planet FT-RD	53
Bodenschließmulde	25	Planet Rollo FSR 5000 Basic	63	Türdichtung Planet HS-FH+RD	54
Dichtungsbürste	73, 74	Planet Rollo FSR 6000 Quick	63	Türdichtung Planet HS-RD	53
Distanzscheibe zum Höhenausgleich	88	Planet Rollo FSR 7000 OUTDOOR	63	Türdichtung Planet MF-FH + RD	56
Edelstahl-Türpuffer	87	Planet Sockel	57	Türdichtung Planet MF-RD	55
Edelstahl-Unterlegplatte	87	Planet Unterfütterung FS 8400 PS 3	71	Türdichtung Planet RO-FH + RD	56
Ersatzgummi für Türfeststeller	78	Planet Unterfütterung FS 8400 PS 4	71	Türdichtung Planet RO-RD	55
Fluchttürhaube Typ E, komplett	29	Planet Unterfütterung FS 8400 PS 5	71	Türdichtung RAINSTOP L-24/20 WS	49
Führungsbuchse, geschlossen	24	Rohrkantriegel mit Klapphebel	14	Türdichtung SCHALL-EX L-15/29 TG	43
Führungsbuchse, offen	24	Rohrkantriegel mit Schieber	14	Türdichtung SCHALL-EX L-15/30 OS	43
Führungsbuchse, offen, aus Kunststoff	24	Rollenschließriegel	34	Türdichtung SCHALL-EX L-15/30 WS	46
Getriebekasten	30	Rollo NR-25	60	Türdichtung SCHALL-EX XL-RTS-FS	52
Getriebekasten, abschließbar	30	Rollo NR-26 w-proof	60	Türdichtung SCHALL-EX Applic A	51
Grendelriegel	32, 33	Rollo NR-30	61	Türdichtung SCHALL-EX DUO L-15 WS	45
Grüne Befestigungsplatte	29	Rollo NR-32 Unisafe	62	Türdichtung SCHALL-EX DUO L-15/28 OS	44
Gummipuffer	91	Rollo NR-38	62	Türdichtung SCHALL-EX DUO L-15/31 OS	45
Hakentürfeststeller	82	Rote Siegelplatte	29	Türdichtung SCHALL-EX XL-RTS	46
Hakentürfeststeller für Bodenmontage	80	Schließblech für Hebelverschlüsse	39	Türdichtung STADI Jansen BD	50
Hakentürfeststeller für Türblattmontage	79	Schließplatte für 10mm Rundstange	25	Türdichtung STADI L-20/20 WS	47
Hakentürfeststeller für Wandmontage	81	Schließplatte für 12mm Vierkantstange	25	Türdichtung STADI L-24/20 OS	49
Hakentürfeststeller mit Stahlfeder	82	Schließriegel aus Edelstahl	34	Türdichtung STADI L-24/20 TS	48
Hakentürfeststeller, ausschaltbar	82	Schnappriegel	31	Türdichtung STADI L-24/20 WS	48
Hakentürfeststeller, selbsteinrastend	80	Schutzprofil BA-22	66	Türdichtung WIND-EX	51
Hebelverschluss, 120mm lang	37	Schutzprofil BA-28+	65	Türfeststeller	77, 78
Hebelverschluss, Zunge gekröpft	35, 36, 37, 38	Schutzprofil BD-18	66	Türfeststeller für Türen mit Schließvorrichtung	79
Hebelverschluss, Zunge gerade	35, 36, 38	Schutzprofil BD-20	66	Türfeststeller mit Bodenbuchse	79
Kantriegel mit eckiger Stulp	10	Schutzprofil BD-23	66	Türfeststeller mit Fanghaken zum Aufschrauben	81
Kantriegel mit Stulp	10	Schutzprofil BO-20	65	Türfeststeller mit Kloben zum Anschrauben	83
Kantriegel ohne Stulp	11	Schutzprofil BO-22	65	Türfeststeller mit regulierbarer Bremswirkung	83
Kantriegel VARIO LINE mit abgerundeter Stulp	9	Schutzprofil BO-23	65	Türfeststeller ohne Steindolle mit Rollenklöben aus Stahl	80
Kantriegel VARIO LINE mit eckiger Stulp	9	Schutzprofil BU-16 K+	67	Türpuffer „Bumms“	90
Keilstück für Hebelverschlüsse	39	Schutzprofil BU-18 K+	67	Türpuffer „Bummsinchen“	90
Loses Piktogramm	29	Schutzprofil BU-20 K+	67	Türpuffer für Bodenmontage	87, 88, 89
Magnet-Türfeststeller für Bodenmontage	86	Schutzprofil BU-22 K+	68	Türpuffer für Bodenmontage, gefedert	91, 92
Magnet-Türfeststeller für Bodenmontage, gefedert	86	Schutzprofil BU-24 K+	68	Türpuffer für Wandmontage	90, 91
Magnet-Türfeststeller für Wandmontage	86	Set NADI® LM für Laibungsmontage bei 1-flg. Türen	52	Türpuffer für Wandmontage, gefedert	92
Montagewinkel zur Fluchttürhaube	29	Set NADI® LM für Laibungsmontage bei 2-flg. Türen	52	Türpuffer mit regulierbarem Federdruck	91
Planet Abdeckprofil FSA 8100 U 16C	69	Stangenanschluss	23	Türstopper, 70mm Durchmesser	87
Planet Abdeckprofil FSA 8100 U 18C	69	Stangenschloss für waagerechte Verriegelung	13	Türstopper, Design Ingenhoven	87
Planet Abdeckprofil FSA 8100 U 20C	69	Steinbuchse	26	Türtreibriegel	17
Planet Abdeckprofil FSA 8100 U 22C	69	Steindolle für Türfeststeller und Türpuffer	81	Türtreibriegel mit aufliegender Verriegelung	18
Planet Abdeckprofil FSA 8300 D18	70	Teleskop-Türfeststeller	77	Türtreibriegel, Hebel gerade	17
Planet Abdeckprofil FSA 8300 D20	70	Toolbox für Rollo NR-30	61	Türtreibriegel, abschließbar mit aufliegender Verriegelung	19
Planet Abdeckprofil FSA 8300 D23	70	Torfeststeller für Bodenmontage	84, 85	Türtreibriegel, abschließbar, sichtbare Verschraubung	16
Planet Abdeckprofil FSA 8400 P20	71	Torfeststeller für Wandmontage	84, 85	Türtreibriegel, sichtbare Verschraubung	16
Planet Abdeckprofil FSA 8400 P30	71	Torfeststeller mit Steindolle zum Einmauern	84	U-Kantriegel mit Klapphebel	15
Planet Abdeckprofil FSA 8500 O20	72	Torpuffer, gefedert	93	U-Kantriegel mit Schieber	15
Planet Abdeckprofil FSA 8500 O22	72	Treibriegel mit aufliegender Verriegelung	22	Unterlage zum Höhenausgleich	80
Planet Abdeckprofil FSA 8500 O23	72	Treibriegel mit aufliegender Verriegelung, abschließbar	22	Vierkantstange	26
Planet Anreisshilfe mit Bleistift	64	Treibstange für Kantriegel-Set	23		



**Wilh. Schlechtendahl & Söhne
GmbH & Co. KG**

Hauptstraße 18–32
42579 Heiligenhaus
Deutschland

Tel.: +49 (0) 20 56/17-0
Fax: +49 (0) 20 56/51 42

wss@wss.de
www.wss.de

Sitz 42579 Heiligenhaus,
Amtsgericht Wuppertal, HRA 20804

Geschäftsführer: Guido Lücker, Robin Fasel

USt.-IdNr.: DE 121546484
Steuer-Nr.: 13957280071

Sämtliche Bild-, Produkt-, Maß- und Ausführungsangaben entsprechen dem Tag der Drucklegung. Wir behalten uns Änderungen vor, die dem technischen Fortschritt und der Weiterentwicklung dienen. Für Druckfehler oder andere technische Irrtümer übernehmen wir keine Gewähr. Rechtsansprüche, gleich welcher Art, können aus der Benutzung unserer Unterlage nicht hergeleitet werden. Der Nachdruck dieser Unterlage, auch auszugsweise, bedarf unserer schriftlichen Genehmigung.

Wir verweisen ausdrücklich auf unsere allgemeinen Geschäftsbedingungen, einsehbar unter www.wss.de.